

## **Уважаемые покупатели!**

Для удобства транспортировки, мебель поставляется в разобранном виде и с расчетом на то, что сборку Вы будете производить сами. Стоимость сборки в стоимость изделия не включена.

При покупке необходимо убедиться в наличии всех деталей согласно комплектующей ведомости и отсутствию дефектов на них. После сборки претензии по количеству и качеству сборочных единиц не принимаются.

Предприятие – изготовитель не несет ответственности за дефекты, возникшие в процессе сборки и эксплуатации вследствие не соблюдения настоящей инструкции или применения изделия не по назначению.

**Примечание.** В процессе производства возможны незначительные изменения, не ухудшающие качество мебели.

## **Рекомендации по сборке**

Перед началом сборки и дальнейшей эксплуатации внимательно ознакомьтесь с настоящим руководством и следуйте его рекомендациям.

Изделие следует собирать вдвоем на ровной поверхности, соблюдая последовательность согласно представленной схеме.

## **Технические данные**

Габаритные размеры:

Высота (мм): 820      Вес: 68кг

Глубина (мм): 2040

Ширина (мм): 1440

## **Правила пользования и эксплуатации изделия**

Уважаемый покупатель, срок эксплуатации мебели напрямую зависит от Вашего бережного отношения к ней.

- Не превышайте нагрузку на спальное место более 90 кг, не допускайте точечную нагрузку на настил.
- Не позволяйте детям прыгать на кровати.
- Не допускайте попадания воды на изделие во избежание разбухания поверхностей. В случае контакта с водой, насухо протрите поверхность мягкой тканью.
- Не ударяйте поверхности острыми, тяжелыми или твердыми предметами.
- Не ставьте на поверхность раскаленные предметы.
- При чистке, во избежание повреждения поверхностей, не используйте щетки, жесткие ткани, зернистые порошки. Для ухода за мебелью используйте специальные средства, предназначенные для мебели.
  - Температура нагрева элементов мебели не должна превышать +40°C.
- Не допускается попадание на поверхность веществ, таких как растворители, бензин, обезжиривающие средства и т. п.
- Периодически, в случае ослабления резьбовых соединений, необходима их подтяжка.
- Если у Вас возникнет желание самостоятельно модифицировать изделие, помните, что в этом случае наша гарантия на товар распространяться не будет.
- Несоблюдение каких-либо из вышеуказанных условий, повлекшее возникновение недостатков мебели, является основанием утраты права на гарантийное обслуживание.

## **Гарантийные обязательства**

Изготовитель гарантирует соответствие изделия требованиям нормативных документов ГОСТ и соответствию мебели и материалов для ее изготовления Сертификату соответствия.

В случае приобретения уцененной мебели претензии по качеству и внешнему виду не принимаются.

Срок службы изделия – 7 лет; срок гарантии – 12 месяцев.

Комплектовщик-



## **ПАСПОРТ**

**Кровать двойная «Кровать «Веста» 1,4x2»  
ТО-13067023-2015**

Наименование	Индекс позиции
Кровать двойная «Кровать «Веста» 1,4x2»	20-03-04 Цвет:



## **Произведено:**

Россия  
ООО «РИННЭР»  
Удмуртская республика  
г. Ижевск ул. Пойма 91/5  
E-Mail: [mebel@rinner.ru](mailto:mebel@rinner.ru)  
[WWW.Rinner.ru](http://WWW.Rinner.ru) т/ф (3412) 998-222

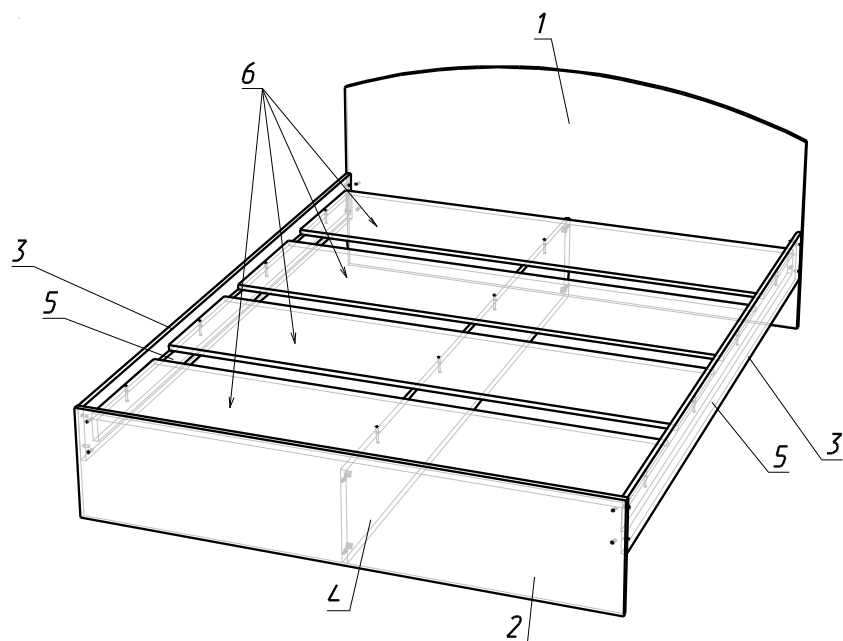


Рис.1 Схема сборки

### Порядок сборки Кровати «Веста 1,4»

1. Прикрутить подпятники (Е) снизу к деталям 1,2,4 по 3шт. на саморезы (Г).
  2. Царги (3) поставляются в комплекте с уже скрепленными фальш панелями (5).
  3. К царгам (3) прикрутить угловые стяжки (Д) винтами (Б) с гайками (В) по две шт. на каждую.
  4. Установить стяжки эксц-вые (Ж) см. рис 2. в большую и малую спинки (1) и (2) по 2 шт. и скрепить с царгой (4)
  5. Наживить винты (Б) на дет. (1) и (2) по 4 шт.
  6. Царги (3), с установленными на них уголками (Д), скрепляем со спинкой большой и спинкой малой (1) и (2).
  7. Установить Настил (6) на фальш панели (5) по месту. Рекомендуемое расстояние между настилами 100-110мм.
- ПРИ СБОРКЕ НА НАСТИЛ НЕ ВСТАВЛЯТЬ И НЕ ОПИРАТЬСЯ ВО ИЗБЕЖАНИЕ ИЗЛОМА**
8. Закрепить Настил (6) с фальш панелями (5) и с царгой центральной (4) на саморезы (А).

Спецификация деталей			
	Наименование	Размер	Кол-во
1	Спинка большая	1440x820x16	1
2	Спинка малая	1440x350x16	1
3	Царга Лев. Прав.	2008x170x16	2
4	Царга центр.	2008x290x16	1
5	Фальш панель	1908x70x16	2
6	Настил	1406x(400)x16	5

### Фурнитура

Обозначен.	Наименование фурнитуры	Кол-во
А	Саморез 4x30	12
Б	Винт М 6x25	16
В	Гайка М 6	16
Г	Саморез 3,5x16	18
Д	Уголок стяжки кроватной СК-1	4
Е	Подпятник	9
Ж	Стяжка эксцентриковая	4

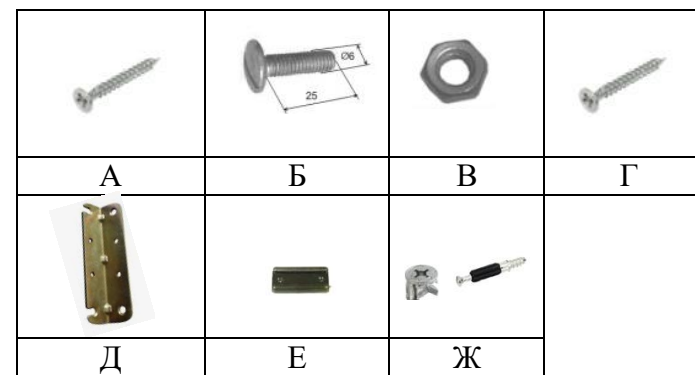
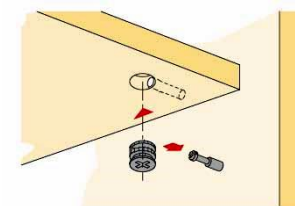


Рис. 2 Схема установки эксцентрика



Необходимый инструмент для сборки:

- Рулетка
- Отвертка крестовая
- Отвертка плоская

**Примечание: кровать можно доукомплектовать 2-4 выкатными ящиками.**

**Ящики приобретаются отдельно.**

