

Уважаемые покупатели!

Для удобства транспортировки, мебель поставляется в разобранном виде и с расчетом на то, что сборку Вы будете производить сами. Стоимость сборки в стоимость изделия не включена.

При покупке необходимо убедиться в наличии всех деталей согласно комплектующей ведомости и отсутствию дефектов на них. После сборки претензии по количеству и качеству сборочных единиц не принимаются.

Предприятие – изготовитель не несет ответственности за дефекты, возникшие в процессе сборки и эксплуатации вследствие не соблюдения настоящей инструкции или применения изделия не по назначению.

Примечание. В процессе производства возможны незначительные изменения, не ухудшающие качество мебели.

Рекомендации по сборке

Перед началом сборки и дальнейшей эксплуатации внимательно ознакомьтесь с настоящим руководством и следуйте его рекомендациям.

Изделие следует собирать вдвоем на ровной поверхности, соблюдая последовательность согласно представленной схеме.

Технические данные

Габаритные размеры:

Высота (мм): 820 Вес: 62кг

Глубина (мм): 2040

Ширина (мм): 1240

Правила пользования и эксплуатации изделия

Уважаемый покупатель, срок эксплуатации мебели напрямую зависит от Вашего бережного отношения к ней.

- Не превышайте нагрузку на спальное место более 90 кг, не допускайте точечную нагрузку на настил.
- Не позволяйте детям прыгать на кровати.
- Не допускайте попадания воды на изделие во избежание разбухания поверхностей. В случае контакта с водой, насухо протрите поверхность мягкой тканью.
- Не ударяйте поверхности острыми, тяжелыми или твердыми предметами.
- Не ставьте на поверхность раскаленные предметы.
- При чистке, во избежание повреждения поверхностей, не используйте щетки, жесткие ткани, зернистые порошки. Для ухода за мебелью используйте специальные средства, предназначенные для мебели.
 - Температура нагрева элементов мебели не должна превышать +40°C.
- Не допускается попадание на поверхность веществ, таких как растворители, бензин, обезжиривающие средства и т. п.
- Периодически, в случае ослабления резьбовых соединений, необходима их подтяжка.
- Если у Вас возникнет желание самостоятельно модифицировать изделие, помните, что в этом случае наша гарантия на товар распространяться не будет.
- Несоблюдение каких-либо из вышеуказанных условий, повлекшее возникновение недостатков мебели, является основанием утраты права на гарантийное обслуживание.

Гарантийные обязательства

Изготовитель гарантирует соответствие изделия требованиям нормативных документов ГОСТ и соответствию мебели и материалов для ее изготовления Сертификату соответствия.

В случае приобретения уцененной мебели претензии по качеству и внешнему виду не принимаются.

Срок службы изделия – 7 лет; срок гарантии – 12 месяцев.

Комплектовщик-



ПАСПОРТ

**Кровать двойная «Кровать «Веста» 1,2х2»
ТО-13067023-2015**

Наименование	Индекс позиции
Кровать двойная «Кровать «Веста» 1,2х2»	20-03-03 Цвет:



Произведено:

Россия
ООО «РИННЭР»
Удмуртская республика
г. Ижевск ул. Пойма 91/5
E-Mail: mebel@rinner.ru
WWW.Rinner.ru т/ф 998-222

Фурнитура

Обозначение	Наименование фурнитуры	Кол-во
А	Саморез 4x30	12
Б	Винт М 6x25	16
В	Гайка М 6	16
Г	Саморез 3,5x16	18
Д	Уголок стяжки кроватной СК-1	4
Е	Подпятник	9
Ж	Стяжка эксцентриковая	4

Спецификация деталей			
	Наименование	Размер	Кол-во
1	Спинка большая	1240x820x16мм	1
2	Спинка малая	1240x350x16мм	1
3	Царга Лев. Прав.	2008x170x16мм	2
4	Царга центр.	2008x290x16мм	1
5	Фальш панель	1908x70x16мм	2
6	Настил (400)	1206x400-395x16мм	4

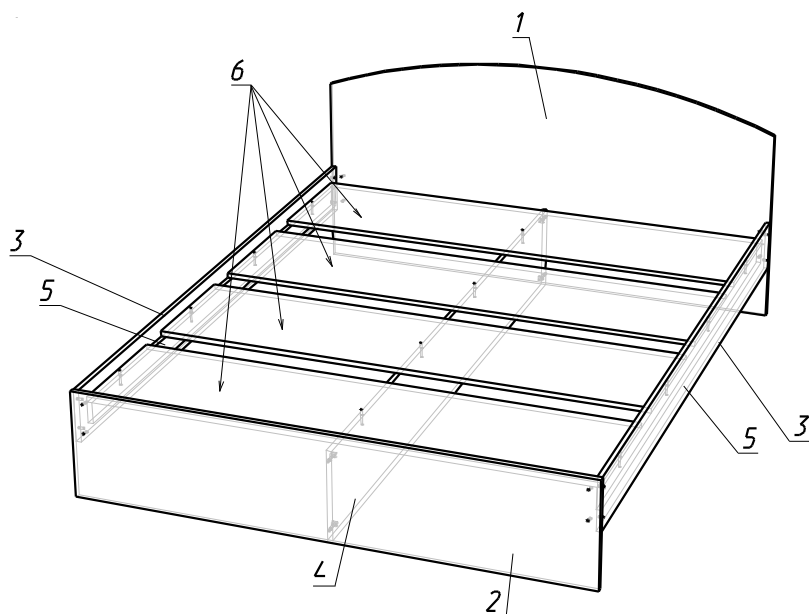
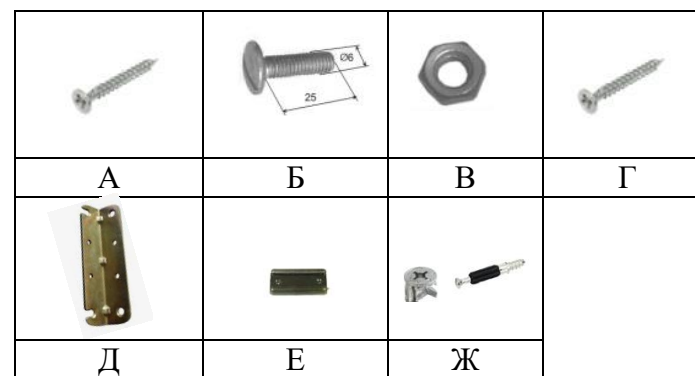


Рис.1 Схема сборки

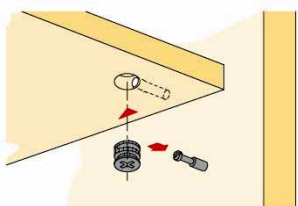
Порядок сборки Кровати «Веста 1,2»

1. Прикрутить подпятники (Е) снизу к деталям 1,2,4 по 3шт. на саморезы (Г).
 2. Царги (3) поставляются в комплекте с уже скрепленными фальш панелями (5).
 3. К царгам (3) прикрутить угловые стяжки (Д) винтами (Б) с гайками (В) по две шт. на каждую.
 4. Установить стяжки эксц-вые (Ж) см. рис 2. в большую и малую спинки (1) и (2) по 2 шт. и скрепить с царгой (4)
 5. Наживить винты (Б) на дет. (1) и (2) по 4 шт.
 6. Царги (3), с установленными на них уголками (Д), скрепляем со спинкой большой и спинкой малой (1) и (2).
 7. Установить Настил (6) на фальш панели (5) по месту. Рекомендуемое расстояние между настилами 100-110мм.
- ПРИ СБОРКЕ НА НАСТИЛ НЕ ВСТАВАТЬ И НЕ ОПИРАТЬСЯ ВО ИЗБЕЖАНИЕ ИЗЛОМА**
8. Закрепить Настил (6) с фальш панелями (5) и с царгой центральной (4) на саморезы (А).



Необходимый инструмент для сборки:
 * Рулетка * Отвертка крестовая * Отвертка плоская

Рис. 2 Схема установки эксцентрика



Примечание: кровать можно доукомплектовать 2-4 выкатными ящиками.

Ящики приобретаются отдельно.

Мы благодарим Вас за выбор нашей мебели!

Отзывы, пожелания, предложения, вопросы по качеству мебели и обслуживания можно отправить на эл. почту: mebel@rinner.ru.

Мы рады ответить на Ваши звонки с ПН по ПТ с 8-00 до 17-00 по тел.: т/ф (3412) 998-222

www.rinner.ru