

6. Гарантии качества

6.1. Срок хранения в упаковке производителя при соблюдении вышеуказанных условий не более 2 лет, с даты производства. Утилизация изделий осуществляется путем передачи в специализированные пункты приема. При обнаружении неисправностей в период гарантийных обязательств обращаться по месту приобретения товара.

Гарантийный срок эксплуатации, исчисляемый с даты продажи, 1 год.



Технический паспорт

**Светильник светодиодный
щитовой 220В, 5Вт, КС**

Гарантийный талон

**Вэнджоу Натурал Аутоматион Эквипмент Компани,
Лтд. Китайская Народная Республика**

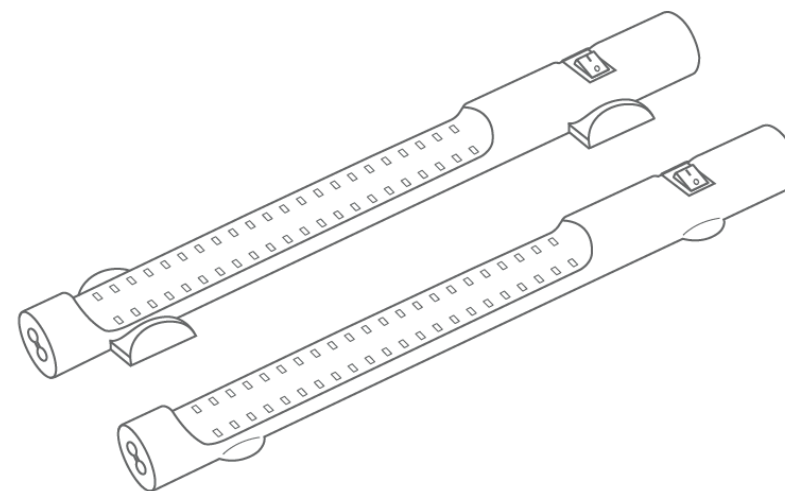
Дата изготовления _____

**Светильник светодиодный
щитовой 220В, 5Вт, КС**

Дата продажи _____



Штамп изготовителя / Подпись проверяющего



Техническая поддержка на сайте

www.crazyservice.by

1. Назначение изделия

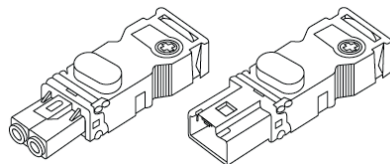
1.1. Светильники светодиодные щитовые применяются для установки в низковольтных комплектных устройствах различного назначения, обеспечивая высокий уровень освещенности внутри шкафа. Питание светильника осуществляется напрямую от однофазного источника 220В. Для подключения необходимо использовать специальные силовые разъемы (входят в комплект поставки). Светильники поставляются в двух исполнениях: с встроенными магнитами и под винтовой монтаж. На корпусе устройства предусмотрен выключатель для удобства пользования.

2. Технические характеристики

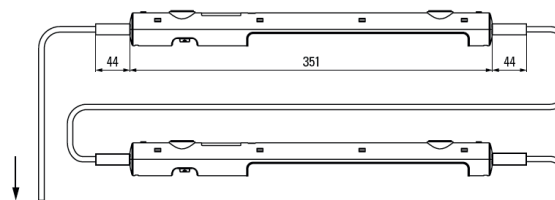
Параметры	Значения
Потребляемая мощность, Вт	5
Световой поток, лм	400
Угол рассеивания	120 град.
Тип источника света	Светодиод; Дневной свет, цветовая температура: 6000-7000 К
Срок службы	60 000 часов при температуре +20 °С
Подключение	Через двухполюсный силовой разъем; Переменный ток: макс. 2.5 А / 240 В
Монтаж	На встроенные магниты или винтовой (M5) с максимальным моментом затяжки 2 Н*м
Материал корпуса	Пластиковый прозрачный
Вес, кг	0,2
Температура эксплуатации / хранения	-30°С ... +60°С / -40°С ... +70°С
Относительная влажность при эксплуатации / хранении	< 90%
Степень защиты /Класс защиты	Ip20, II (двойная изоляция)

3. Особенности эксплуатации и монтажа

3.1. Подключение светильника осуществляется с помощью силовых разъемов штыревого или гнездового типа, входящих в комплектацию. Сечение кабеля: 2 x 1,5 мм² (в комплект поставки не входит).



3.2. Пример последовательного соединения светильников
Светильники можно подключать последовательно с применением штыревых и гнездовых разъемов. Максимальное количество светильников для подключения в одной цепи: 10 штук.



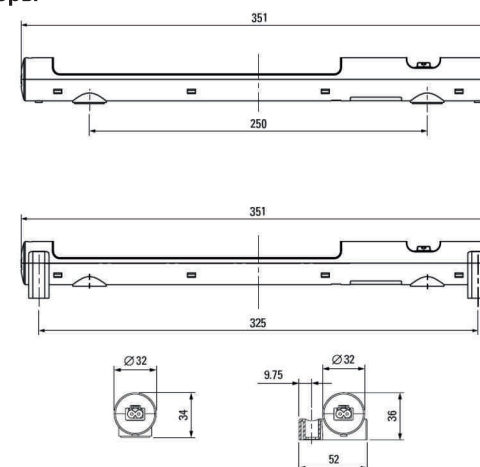
3.3. Комплектность поставки

1. Светильник – 1 шт.;
2. Основание для монтажа светильника – 2 шт. (для светильника с винтовым креплением);
3. Силовые разъемы (штыревой и гнездовой) по 1 шт.;
4. Паспорт – 1 шт.

3.4. Обслуживание

При техническом обслуживании светильников щитовых необходимо соблюдать «Правила техники безопасности и технической эксплуатации электроустановок потребителей». Обслуживание и ремонт должны проводиться только квалифицированным электротехническим персоналом.

4. Габаритные размеры



Артикул	Наименование
951302	Светильник светодиодный щитовой 220В, 5Вт магнит, КС
951301	Светильник светодиодный щитовой 220В, 5Вт винт, КС

5. Условия транспортировки, хранения

5.1. Транспортирование светильников щитовых может осуществляться любым видом закрытого транспорта, обеспечивающим предохранение упакованных изделий от механических воздействий и воздействий атмосферных осадков.

Хранение светильников щитовых должно осуществляться в упаковке производителя в закрытых помещениях при температуре окружающего воздуха от -40°С до +70°С и относительной влажности не более 90% при +25°С.