

1. Использование мебельной продукции, выпущенной в обращение, должно осуществляться по назначению изделия мебели, указанному в маркировке, инструкции по сборке, с учетом допустимых предельных нагрузок, указанных изготовителем.
2. Мебельная продукция, поставляемая в разобранном виде, должна собираться в соответствии с приложенной изготовителем инструкцией по сборке, включающей комплектовочную ведомость и схему монтажа.
3. При эксплуатации мебельной продукции необходимо исключить попадание воды и иных жидкостей на элементы изделий мебели, соприкасающихся с полом.
4. При установке изделий мебели в непосредственной близости от нагревательных и отопительных приборов их поверхности во время эксплуатации должны быть защищены от нагрева. Температура нагрева элементов мебели не должна превышать +40°C.
5. **ВНИМАНИЕ!** Предприятие-изготовитель не несет ответственности за дефекты, возникшие в результате нарушения покупателем правил эксплуатации и ухода за мебелью.
6. Изделия мебели должны храниться в крытых помещениях при температуре не менее +2 градуса и относительной влажности воздуха от 45-70%.
7. Предприятие - изготовитель оставляет за собой право на замену фурнитуры на аналогичную!

Рекламация на изделие принимается:

- При наличии документов подтверждающих факт купли-продажи (кассовый чек).
 - При отсутствии внешних механических повреждений, полученных по вине покупателя.
- Срок ремонта соответствует сроку, определенному в Законе о защите прав потребителя, либо соглашением сторон.
- В случае механических повреждений, полученных по вине покупателя, производится платное обслуживание (за счет покупателя).
- При несоблюдении этих правил гарантийный ремонт не производится.

ВНИМАНИЕ

Опрокидывание мебели может привести к серьезным или смертельным телесным повреждениям. Для предотвращения опрокидывания мебель должна быть постоянно прикреплена к стене.

Крепёжные средства для крепления к стене не прилагаются, для разных материалов стен требуются различные крепления. Используйте крепёжные средства, подходящие для материала стен в Вашем доме. Если вы не уверены, какой тип креплений подходит к данному материалу, обратитесь в специализированный магазин.



Общество с ограниченной ответственностью «Моби»

Почтовый адрес: 603058 Россия, г. Нижний Новгород, ул. Новикова-Прибоя, д. 4
 Фактический адрес: 607686 Россия, Нижегородская обл., Кстовский р-н, пос. Садовский, д. 100
 тел.: 8(831)216-29-81
 Сайт: www.mobi-mebel.ru
 E'mail: mail@mobi-mebel.ru

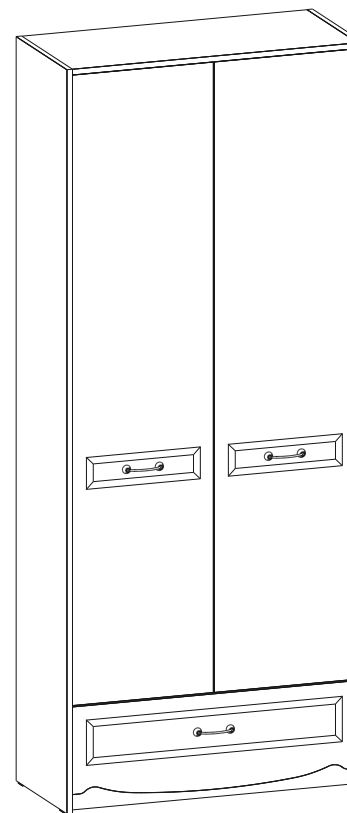


Регистрационный номер декларации
 о соответствии: ЕАЭС N RU Д-РУ.АГ47.В.01990/19

ТР ТС 025-2012
 ГОСТ 16371-2014

Шкаф комбинированный 13.04 Флоренция

шир/глуб/выс (мм): 866 x 397 x 2103



Маркировочный ярлык

ООО «Моби»

Юридический адрес: 603137 г. Нижний Новгород, пр. Гагарина, д. 111, офис 16
 Фактический адрес: 607686 Нижегородская обл., Кстовский р-н, пос. Садовский, д.100

Шкаф комбинированный 13.04 Флоренция

Размер изделия (мм): 866 x 397 x 2103

Регистрационный номер декларации
 о соответствии: ЕАЭС N RU Д-РУ.АГ47.В.01990/19

Дата изготовления:

Гарантийный срок: 24 месяца

Срок службы: 5 лет



ТР ТС 025-2012
 ГОСТ 16371-2014

Сборку рекомендуется производить с помощью специалиста, так как неправильная сборка может привести к нежелательным последствиям. Инструкция даст вам необходимые рекомендации по сборке, порядка которых просим вас придерживаться. Перед сборкой внимательно ознакомьтесь с инструкцией, проверьте комплектность фурнитуры и разберите ее по назначению.

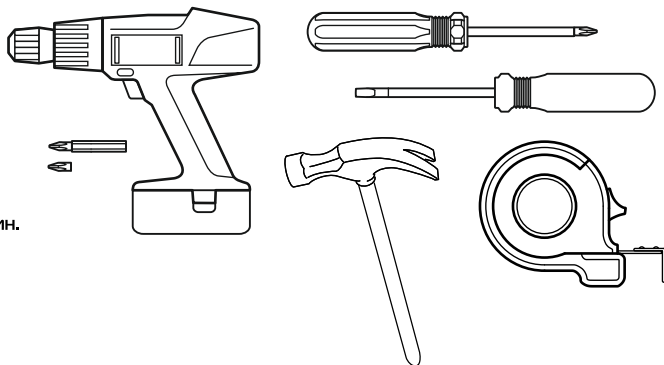


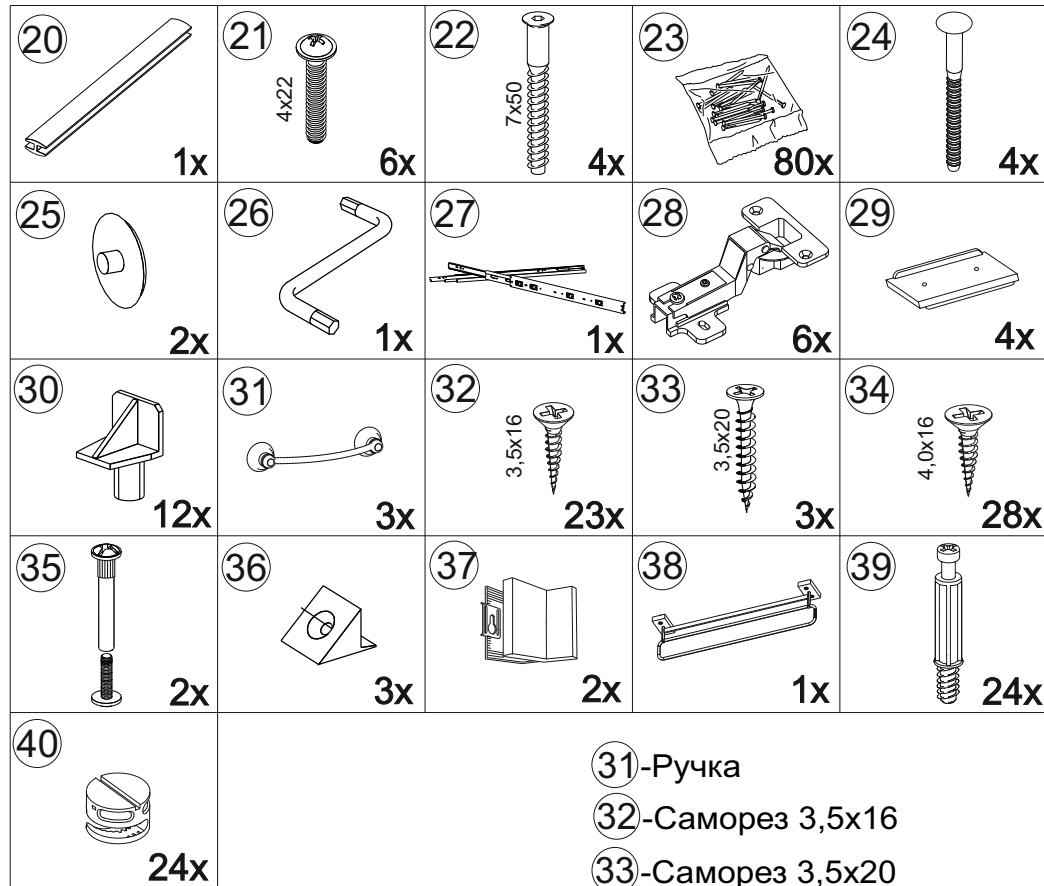
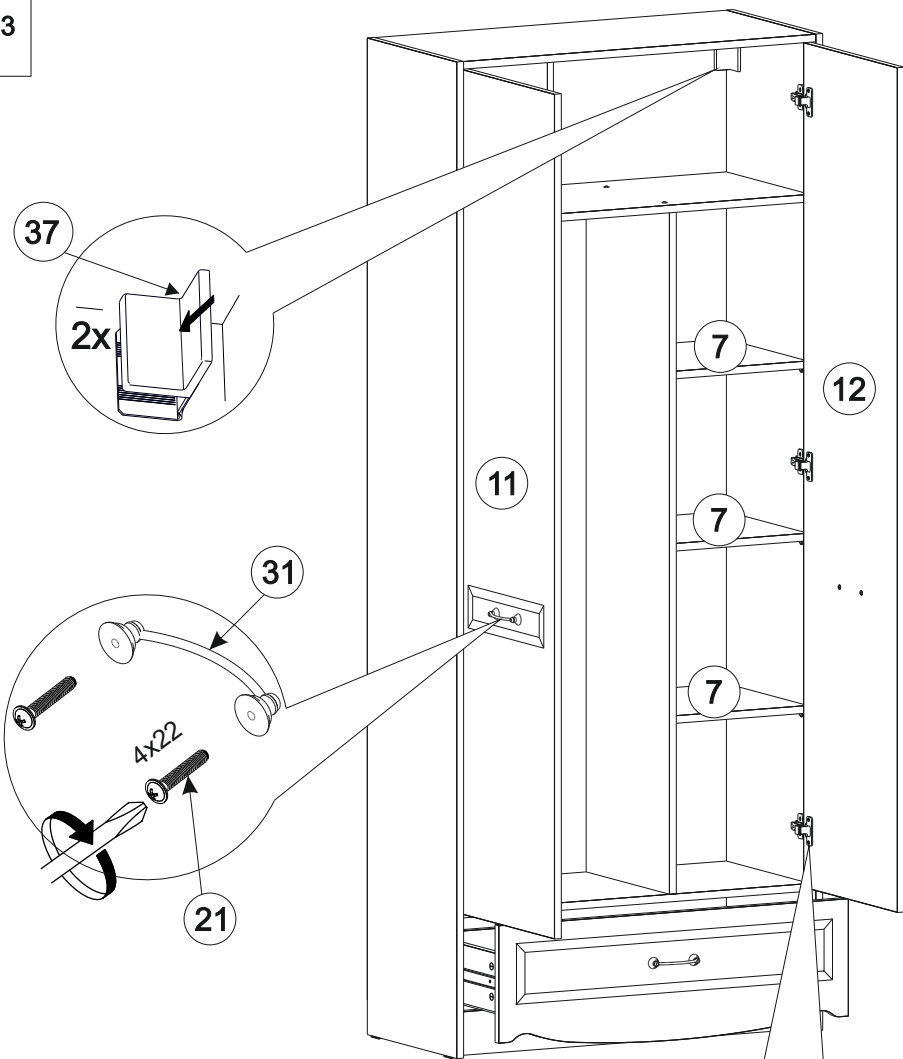
Комплектовочная ведомость

№	Наименование	Длина	Ширина	Кол-во	Материал
1	Стойка	2100	394	1	ЛДСП 16
2	Стойка	2100	394	1	ЛДСП 16
3	Стойка	1436	367	1	ЛДСП 16
4	Крышка	834	393	1	ЛДСП 16
5	Стенка горизонтальная	834	368	2	ЛДСП 16
6	Планка	834	92	2	ЛДСП 16
7	Полка съёмная	314	360	3	ЛДСП 16
8	Боковина ящика	350	124	1	ЛДСП 16
9	Боковина ящика	350	124	1	ЛДСП 16
10	Стенка задняя ящика	776	124	1	ЛДСП 16
11	Фасад с фотопечатью (в сборе)	1780	413	1	ЛДСП 16 / профиль
12	Фасад с фотопечатью (в сборе)	1780	413	1	ЛДСП 16 / профиль
13	Фасад с фотопечатью (в сборе)	828	270	1	ЛДСП 16 / профиль
14	Дно ящика	354	804	1	ДВПО
15	Стенка задняя	2026	430	2	ДВПО



45-60 мин.





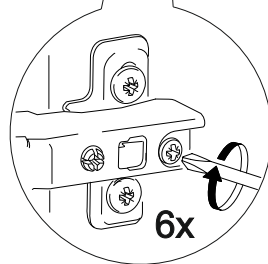
- 31-Ручка
- 32-Саморез 3,5x16
- 33-Саморез 3,5x20
- 34-Саморез 4,0x16
- 35-Стяжка межсекционная
- 36-Фиксатор задней стенки
- 37-Подвес кухонный
-Прижим кухонного подвеса
-Накладка кухонного подвеса
- 38-Штанга выдвижная
- 39-Шток эксцентрика
- 40-Эксцентриксовая стяжка

РЕГУЛИРОВКА ДВЕРНЫХ ПЕТЕЛЬ:

-отрегулируйте винтом 1 наклон створки двери относительно вертикали корпуса (напр. X)

-ослабьте винт 2, отрегулируйте зазор между створкой двери и корпусом (напр. Y), затем затяните винт 2

-ослабьте винты 3, отрегулируйте створку двери по высоте (напр. Z), затем затяните винты 3

**ВНИМАНИЕ**

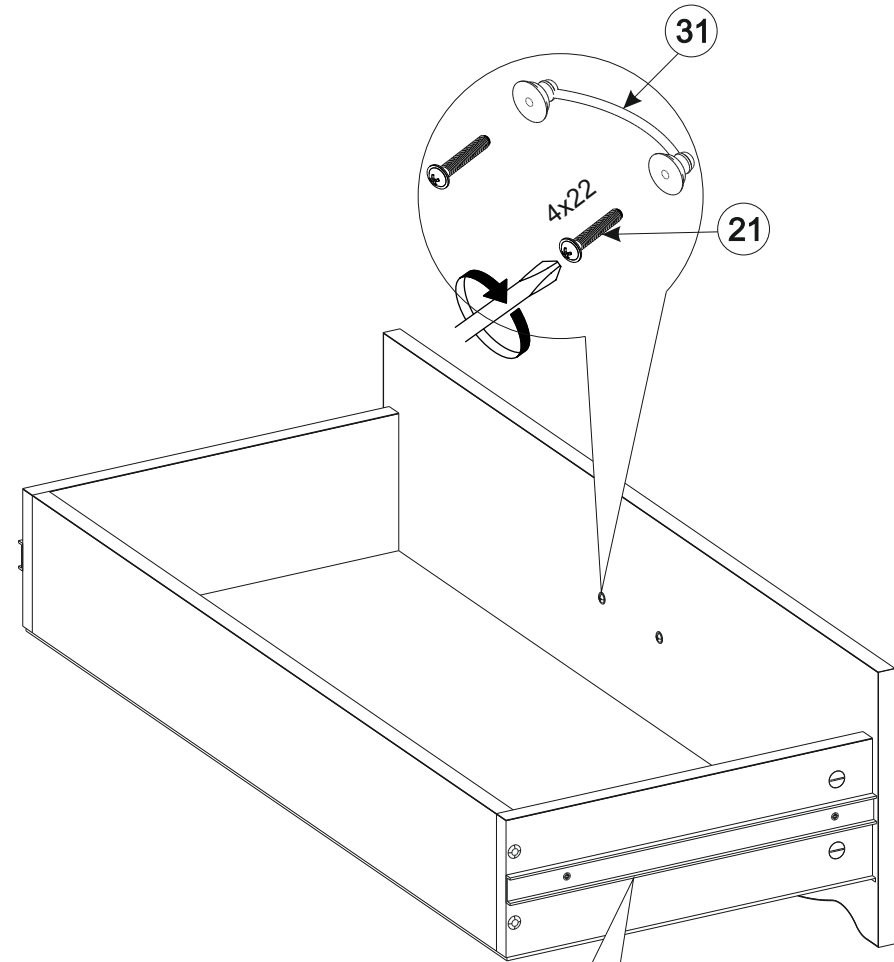
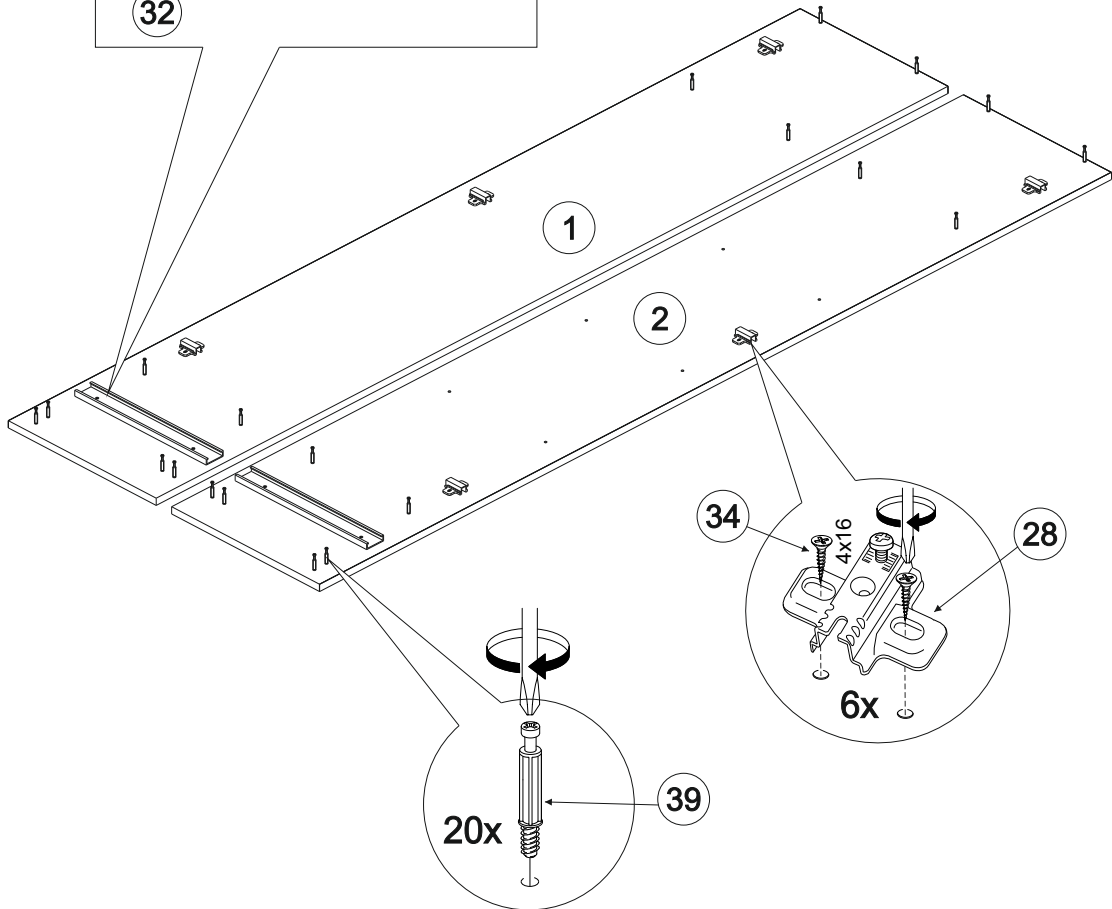
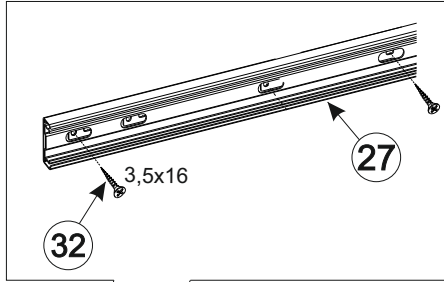
Опрокидывание мебели может привести к серьезным или смертельным телесным повреждениям. Для предотвращения опрокидывания мебель должна быть постоянно прикреплена к стене. Крепёжные средства для крепления к стене не прилагаются, для разных материалов стен требуются различные крепления. Используйте крепёжные средства, подходящие для материала стен в Вашем доме. Если вы не уверены, какой тип креплений подходит к данному материалу, обратитесь в специализированный магазин.

Порядок монтажа шариковых направляющих полного выдвижения

1. Выдвиньте направляющую на полную длину.

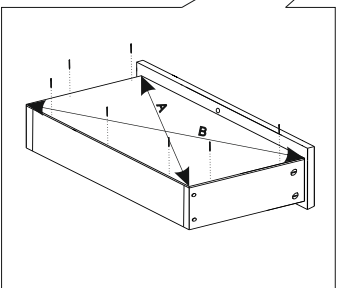
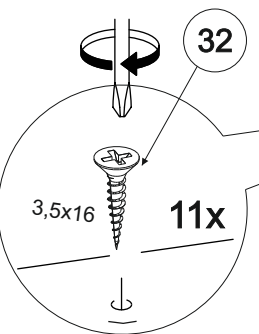
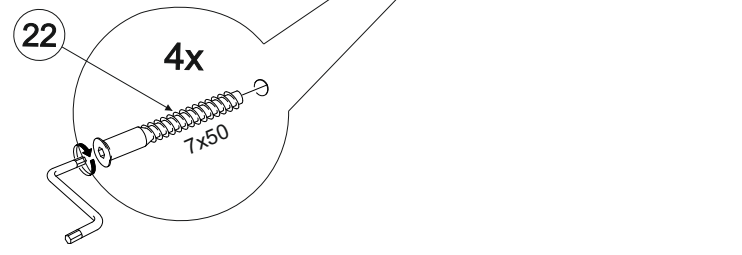
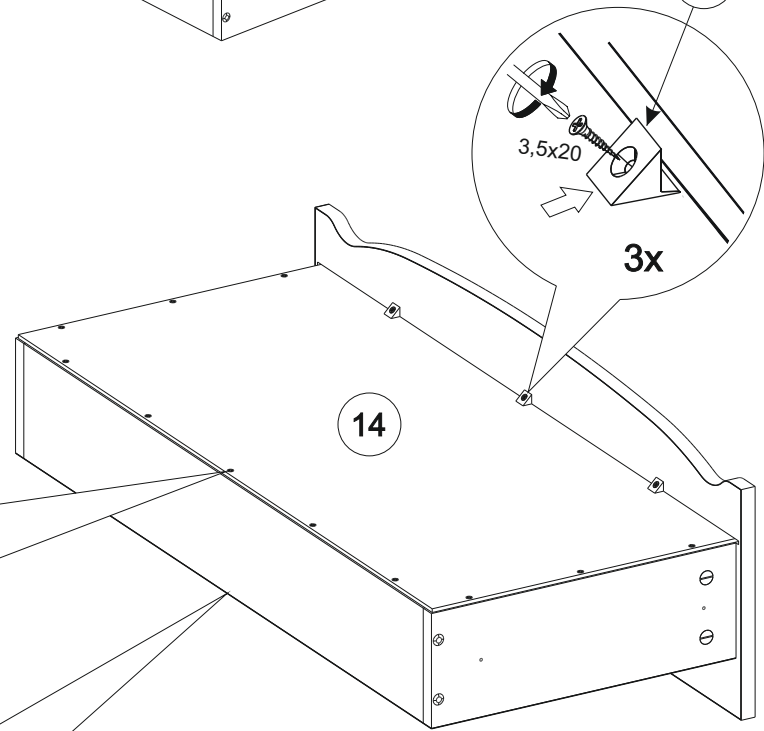
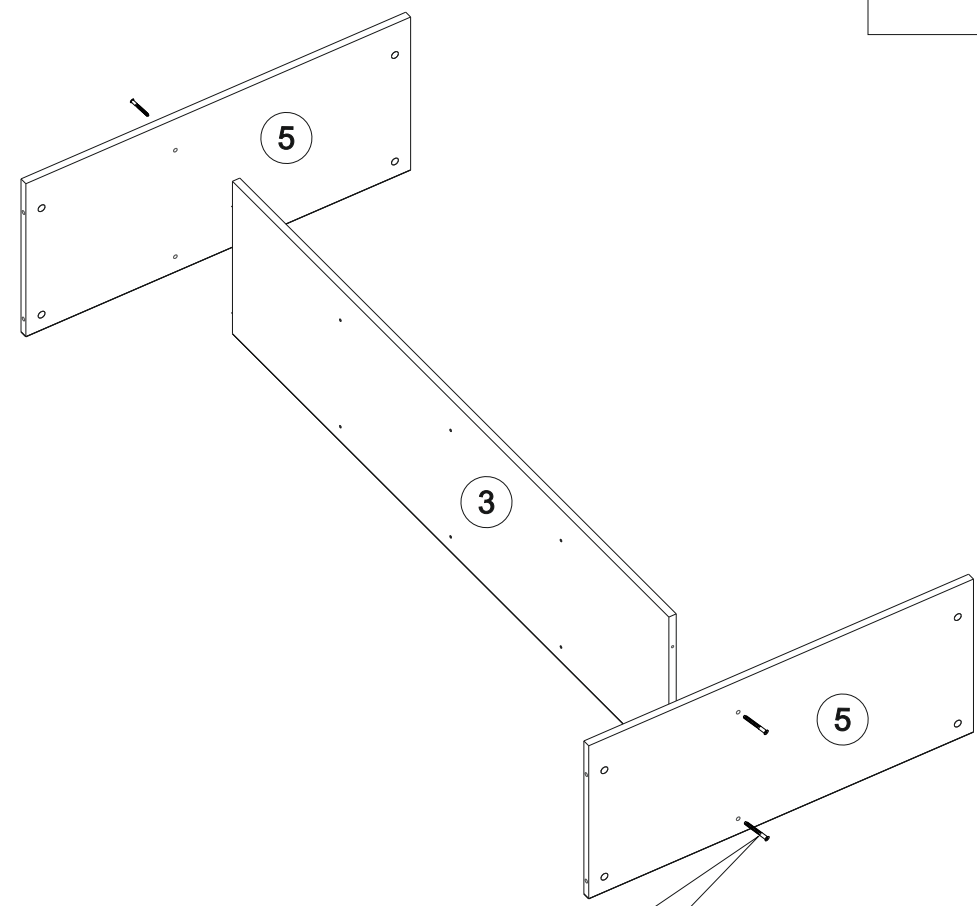
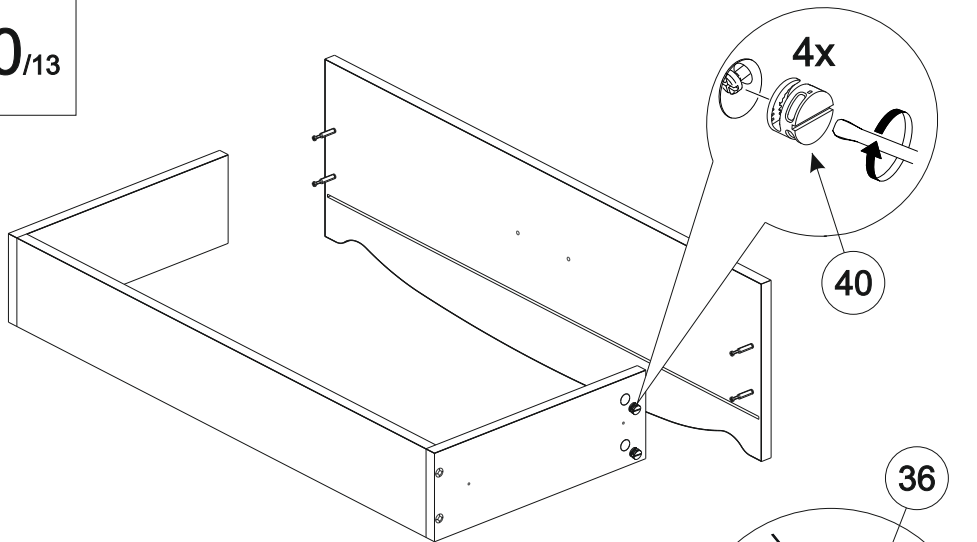
2. Отодвиньте фиксирующий рычаг с внутренней стороны направляющей.

3. Отделите ответную часть направляющей от основной.



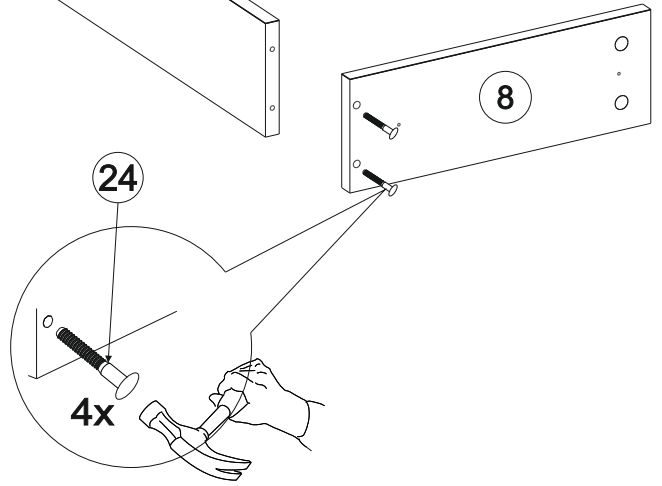
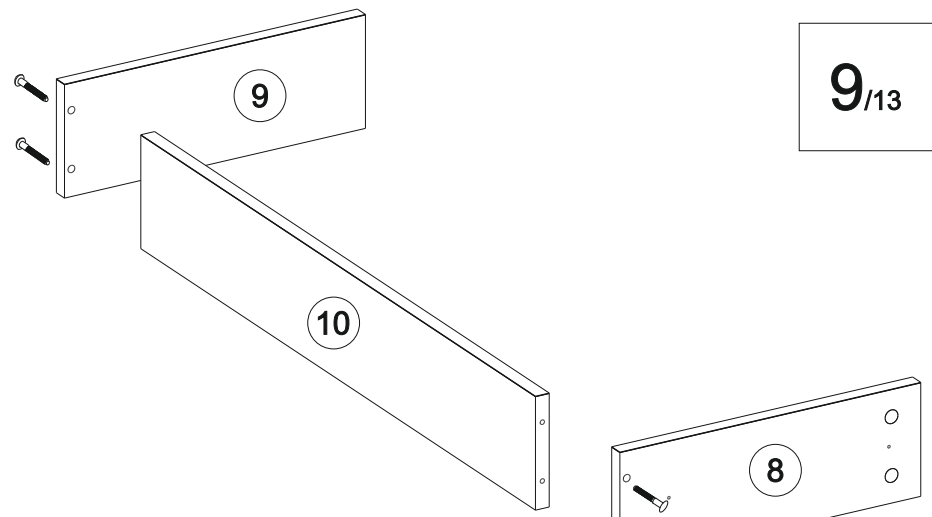
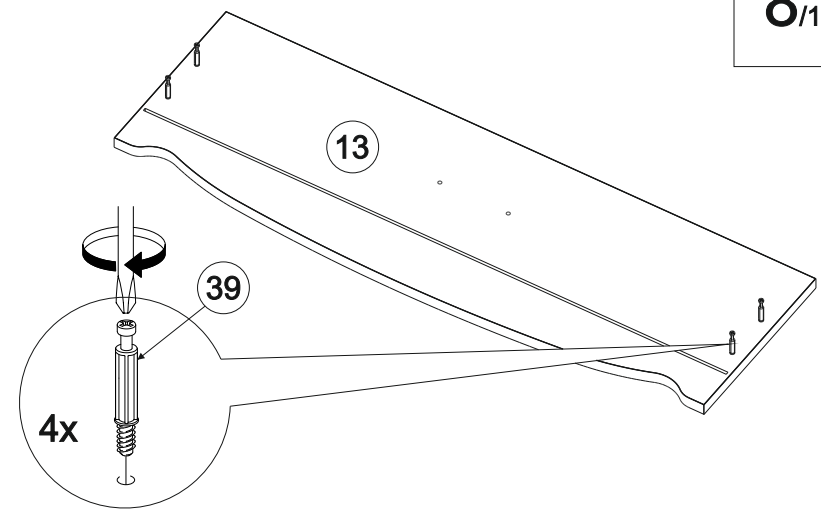
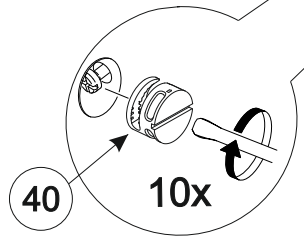
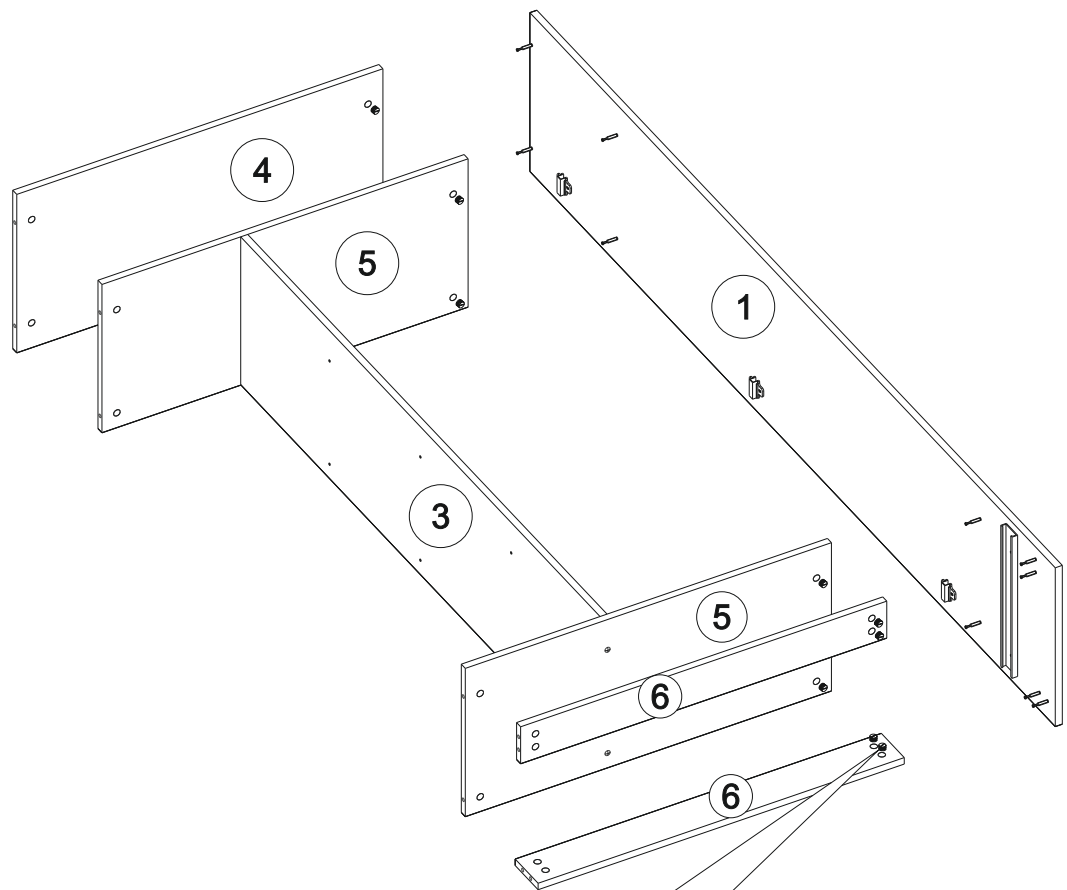
1. Направляющую выровнять по фасаду.
2. Закрутить саморезы

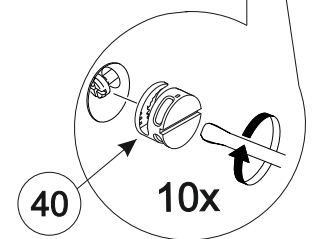
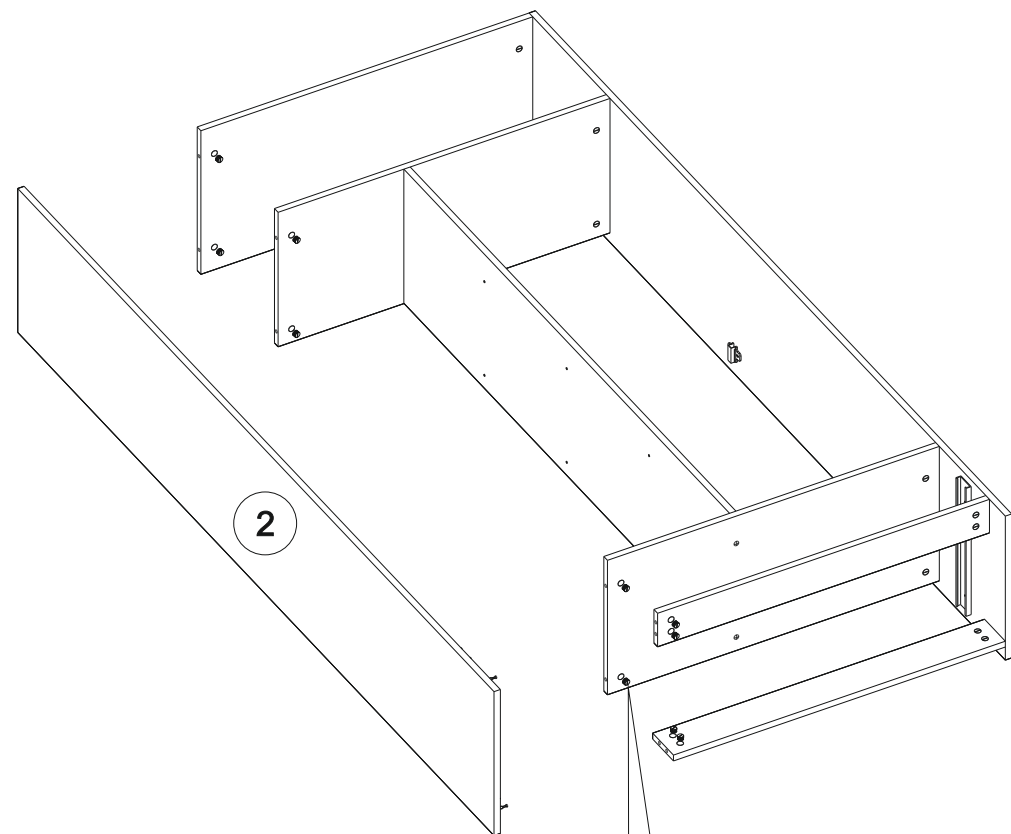
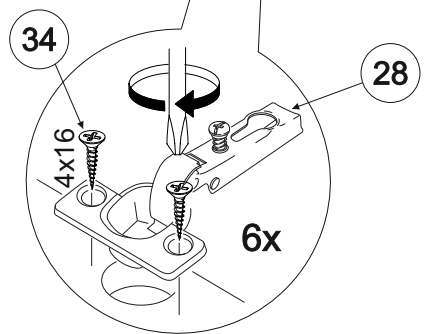
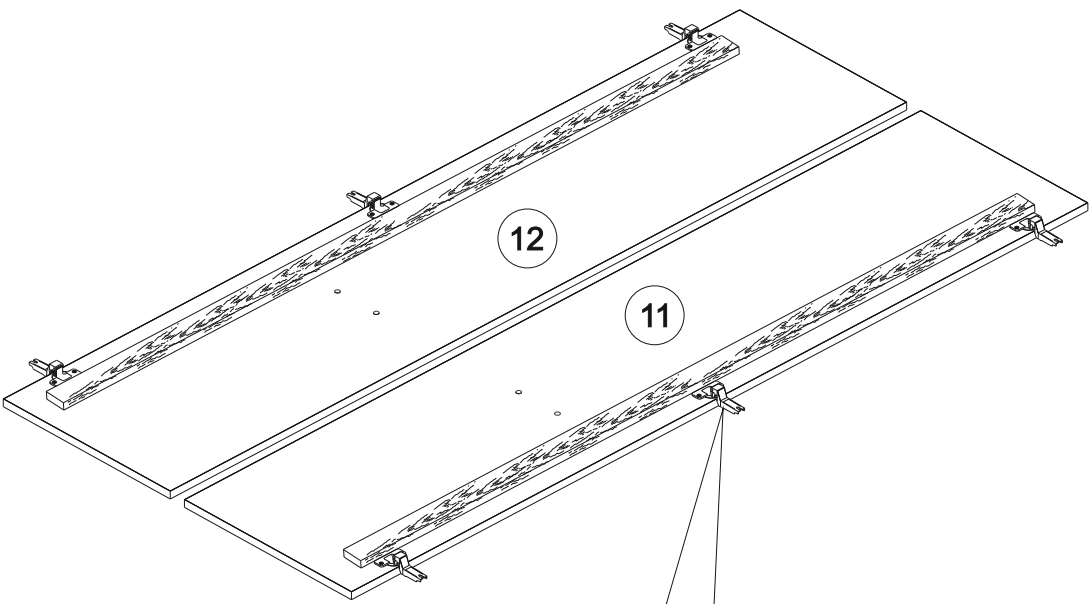
3,5x16

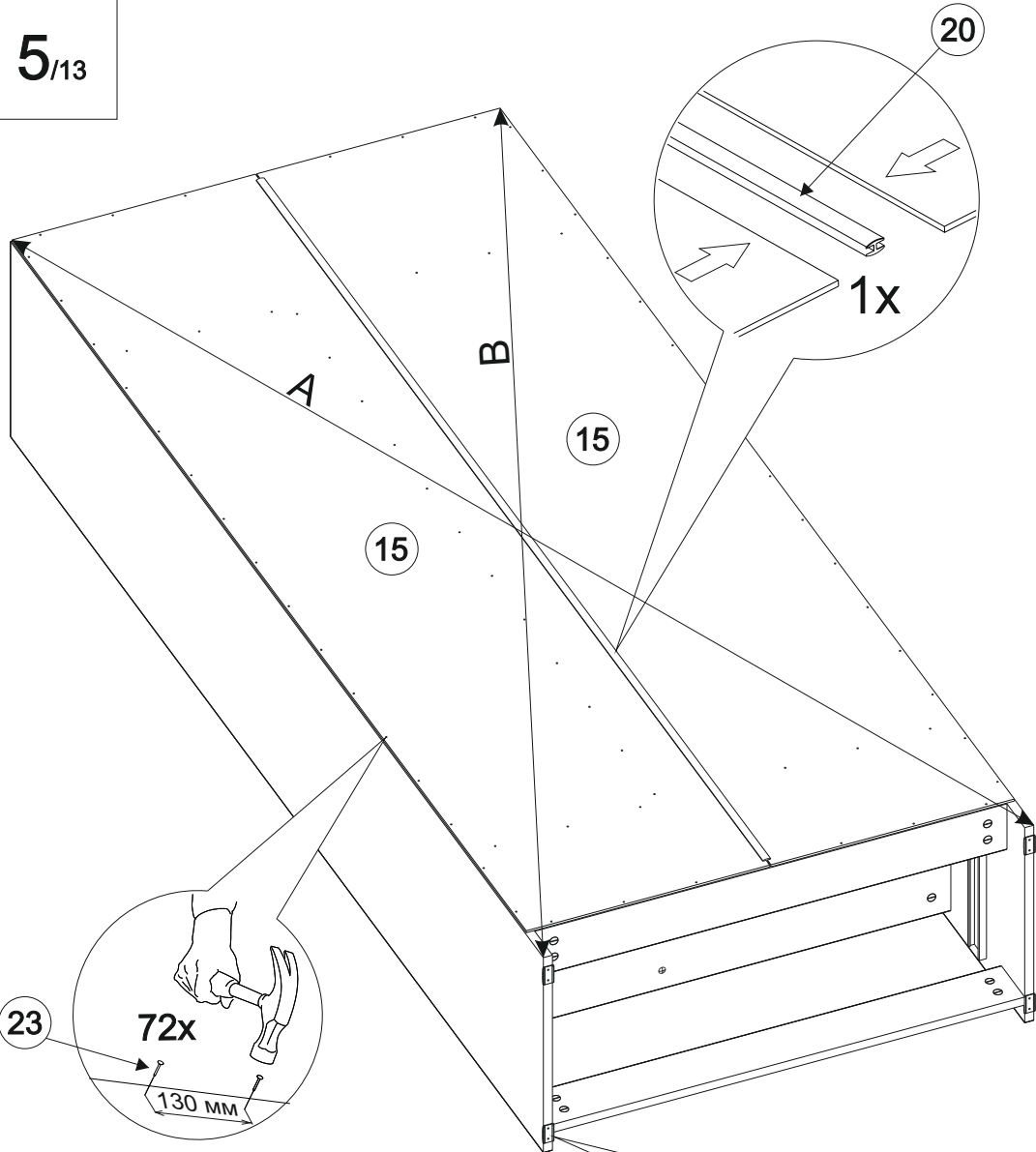


Обратите внимание!
 При установке дна ящика
 проверить диагонали каркаса ящика.
 Установку производить только при
 совпадении диагоналей.

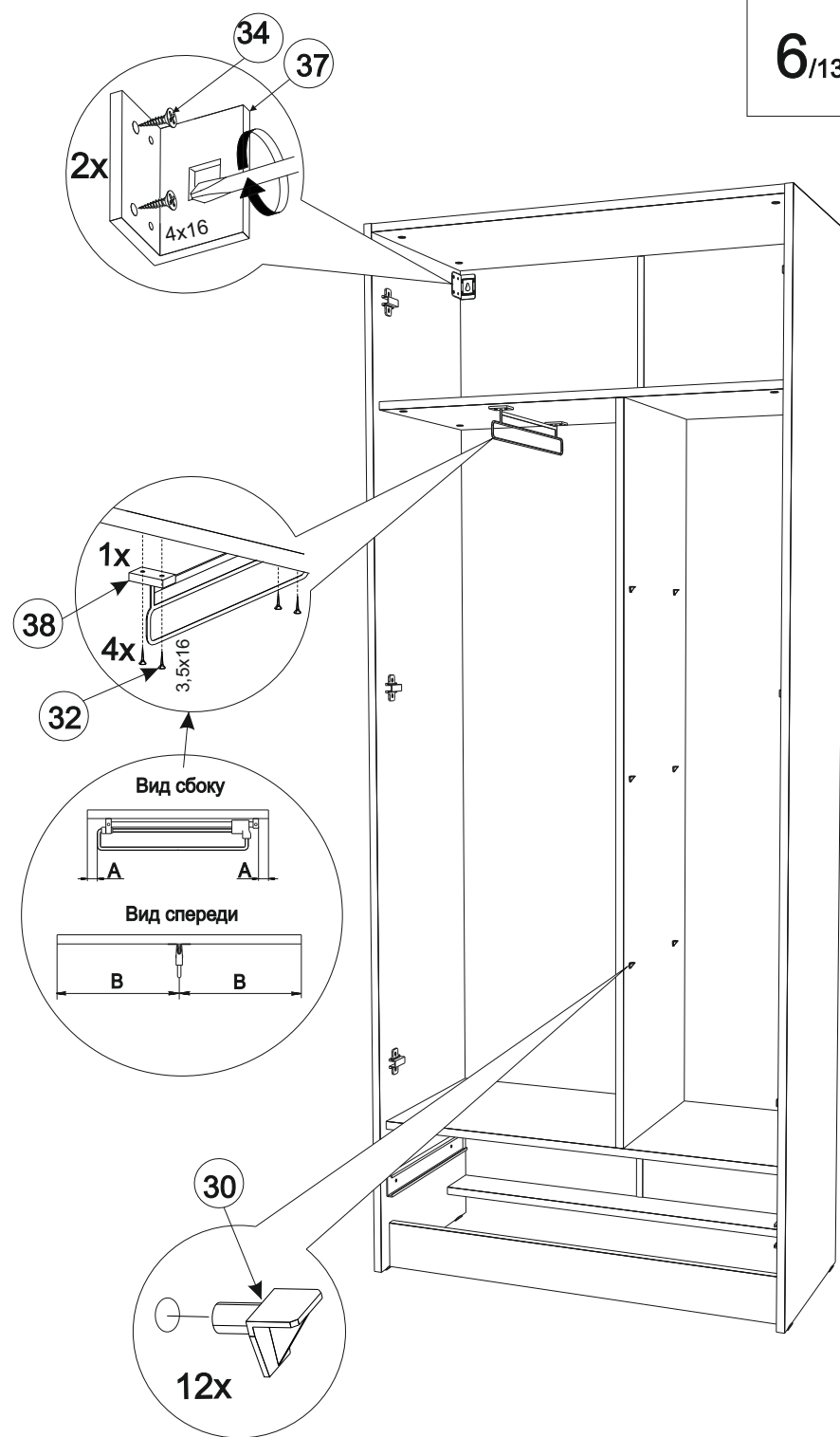
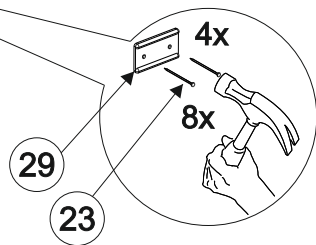








Обратите внимание!
 При установке задней стенки убедитесь
 в том, что размеры диагоналей изделия равны.
 Установку производить только при
 совпадении диагоналей.



A=B