

1. Использование мебельной продукции, выпущенной в обращение, должно осуществляться по назначению изделия мебели, указанному в маркировке, инструкции по сборке, с учетом допустимых предельных нагрузок, указанных изготовителем.
2. Мебельная продукция, поставляемая в разобранном виде, должна собираться в соответствии с приложенной изготовителем инструкцией по сборке, включающей комплектовочную ведомость и схему монтажа.
3. При эксплуатации мебельной продукции необходимо исключить попадание воды и иных жидкостей на элементы изделий мебели, соприкасающихся с полом.
4. При установке изделий мебели в непосредственной близости от нагревательных и отопительных приборов их поверхности во время эксплуатации должны быть защищены от нагрева. Температура нагрева элементов мебели не должна превышать +40°C.
5. **ВНИМАНИЕ!** Предприятие-изготовитель не несет ответственности за дефекты, возникшие в результате нарушения покупателем правил эксплуатации и ухода за мебелью.
6. Изделия мебели должны храниться в крытых помещениях при температуре не менее +2 градуса и относительной влажности воздуха от 45-70%.
7. Предприятие - изготовитель оставляет за собой право на замену фурнитуры на аналогичную!

Рекламация на изделие принимается:

- При наличии документов подтверждающих факт купли-продажи (кассовый чек).
 - При отсутствии внешних механических повреждений, полученных по вине покупателя.
- Срок ремонта соответствует сроку, определенному в Законе о защите прав потребителя, либо соглашением сторон.
- В случае механических повреждений, полученных по вине покупателя, производится платное обслуживание (за счет покупателя).
- При несоблюдении этих правил гарантийный ремонт не производится.



Общество с ограниченной ответственностью «Моби»

Почтовый адрес: 603058 Россия, г. Нижний Новгород, ул. Новикова-Прибоя, д. 4
 Фактический адрес: 607686 Россия, Нижегородская обл., Кстовский р-н, пос. Садовский, д. 100
 тел.: 8(831)216-29-81
 Сайт: www.mobi-mebel.ru
 E'mail: mail@mobi-mebel.ru

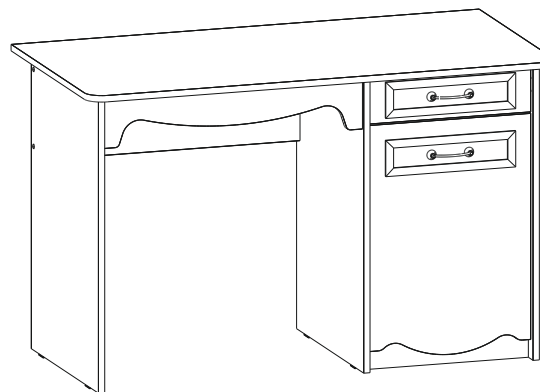


Регистрационный номер декларации
 о соответствии: ЕАЭС N RU Д-РУ.АГ47.В.01989/19

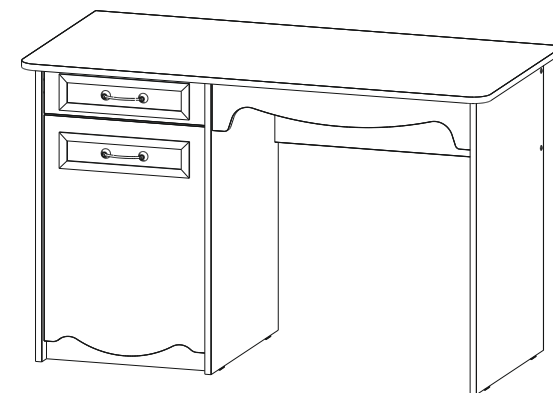
ТР ТС 025-2012
 ГОСТ 16371-2014

Стол письменный 12.24 Флоренция

шир/глуб/выс (мм): 1200 x 600 x 753



Левое исполнение стр.3



Правое исполнение стр.13

Маркировочный ярлык

ООО «Моби»

Юридический адрес: 603137 г. Нижний Новгород, пр. Гагарина, д. 111, офис 16
 Фактический адрес: 607686 Нижегородская обл., Кстовский р-н, пос. Садовский, д.100

Стол письменный 12.24 Флоренция

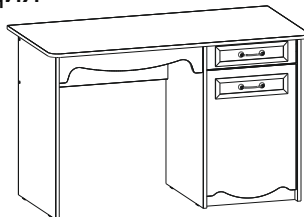
Размер изделия (мм): 1200 x 600 x 753

Регистрационный номер декларации
 о соответствии: ЕАЭС N RU Д-РУ.АГ47.В.01989/19

Дата изготовления:

Гарантийный срок: 24 месяца

Срок службы: 5 лет



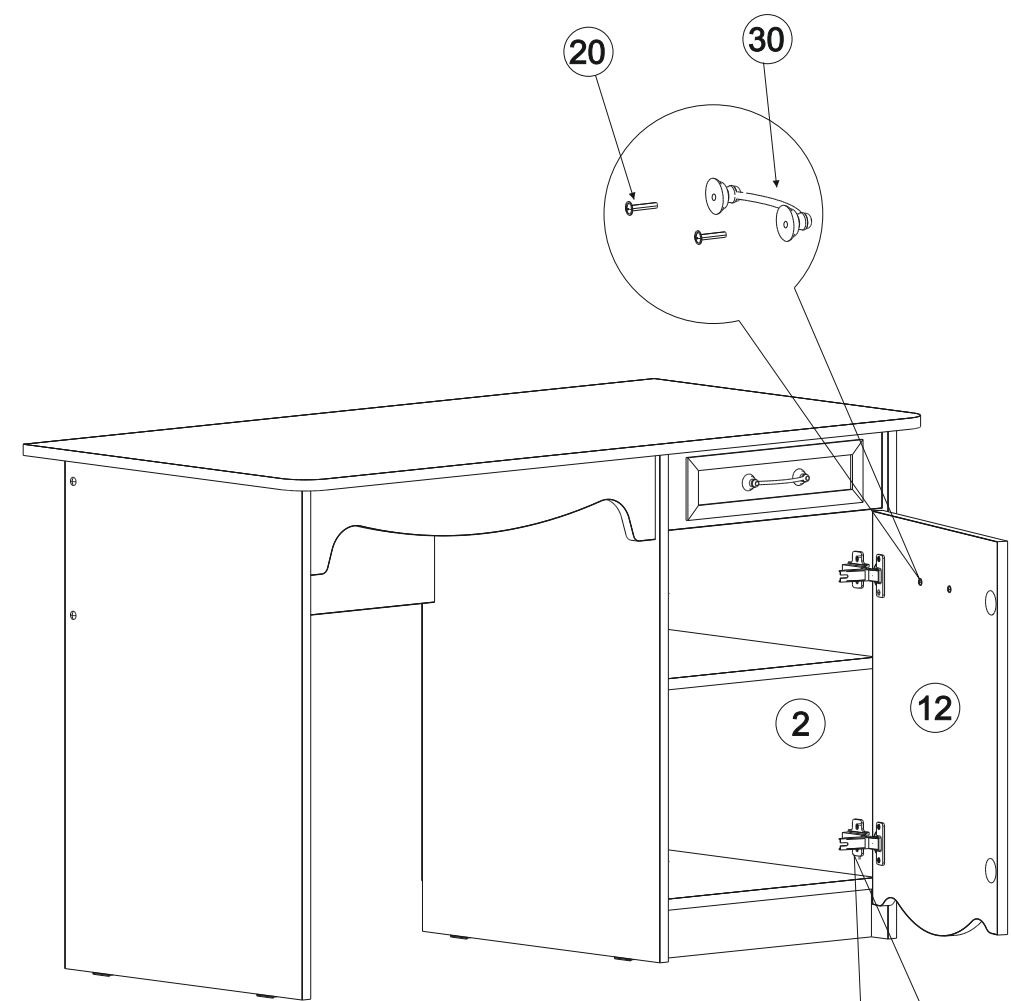
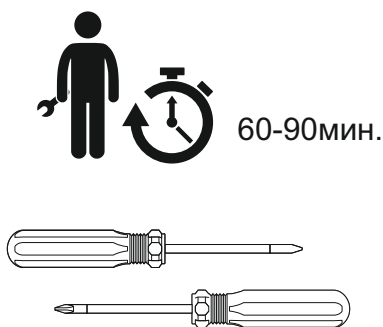
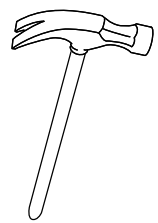
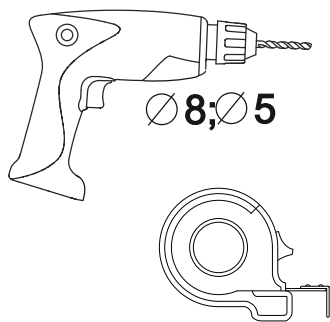
ТР ТС 025-2012
 ГОСТ 16371-2014

Сборку рекомендуется производить с помощью специалиста, так как неправильная сборка может привести к нежелательным последствиям. Инструкция даст вам необходимые рекомендации по сборке, порядка которых просим вас придерживаться. Перед сборкой внимательно ознакомьтесь с инструкцией, проверьте комплектность фурнитуры и разберите ее по назначению.



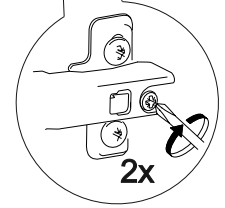
Комплектовочная ведомость

№	Наименование	Длина	Ширина	Кол-во	Материал
1	Стойка	734	510	1	ЛДСП 16
2	Стойка	734	510	1	ЛДСП 16
3	Стойка	734	510	1	ЛДСП 16
4	Столешница	1200	600	1	ЛДСП 16
5	Ст. гориз.	418	484	2	ЛДСП 16
6	Царга	664	260	1	ЛДСП 16
7	Цоколь	418	70	1	ЛДСП 16
8,9	Боковина ящика	350	80	2	ЛДСП 16
10	Ст. задняя ящика	360	80	1	ЛДСП 16
11	Планка с фотопечатью	664	128	1	ЛДСП 16
12	Фасад с фотопечатью	586	413	1	ЛДСП 16
13	Фасад ящика с фотопечатью	413	114	1	ЛДСП 16
14	Дно ящика	354	388	1	ДВПО
15	Стенка задняя	662	446	1	ДВПО

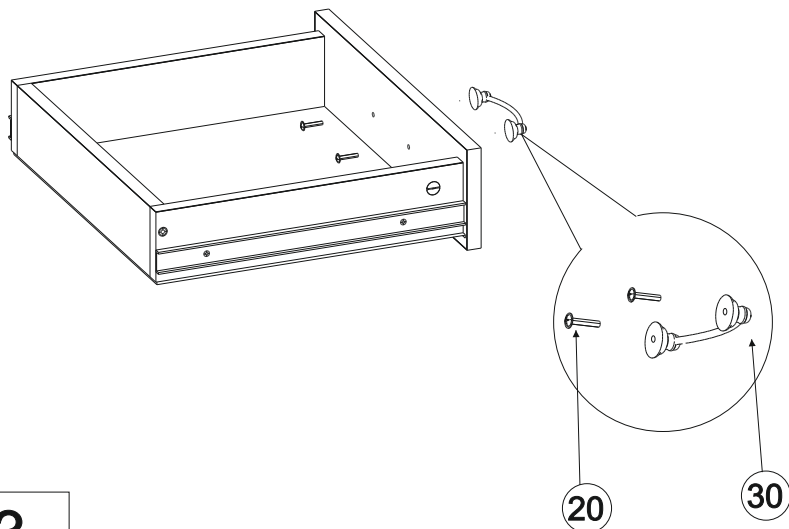


РЕГУЛИРОВКА ДВЕРНЫХ ПЕТЕЛЬ:

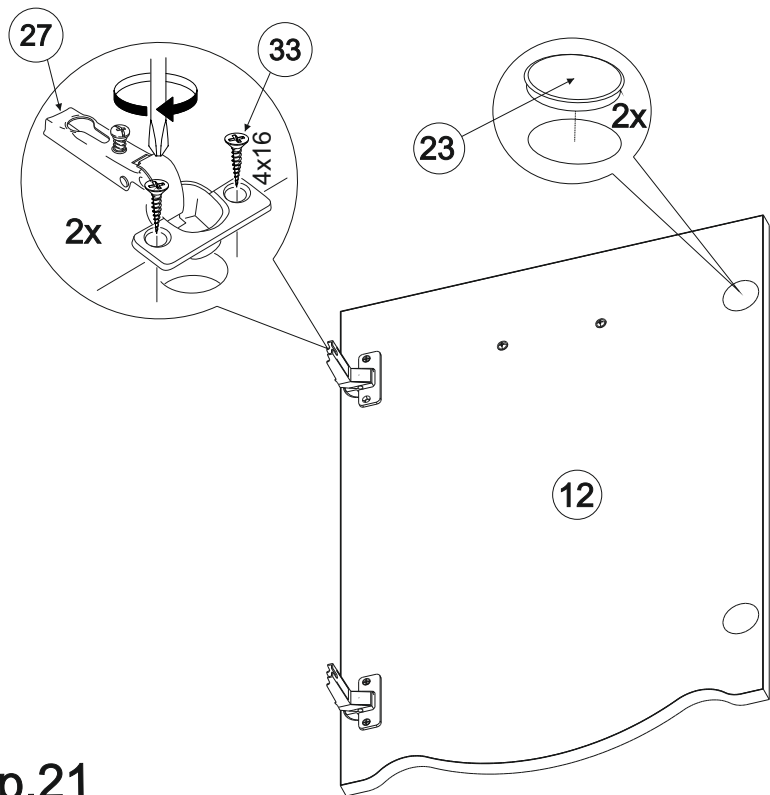
- отрегулируйте винтом 1 наклон створки двери относительно вертикали корпуса (напр. X)
- ослабьте винт 2, отрегулируйте зазор между створкой двери и корпусом (напр. Y), затем затяните винт 2
- ослабьте винты 3, отрегулируйте створку двери по высоте (напр. Z), затем затяните винты 3



12/14

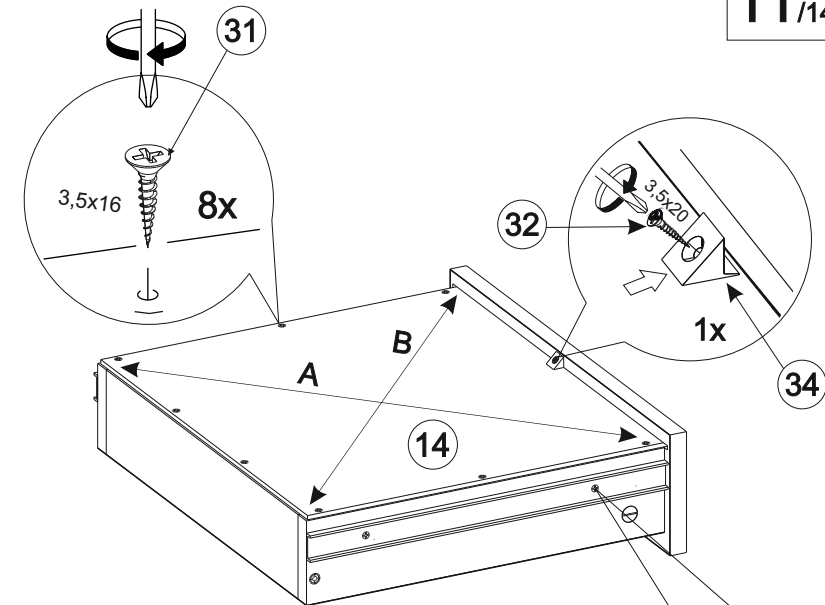
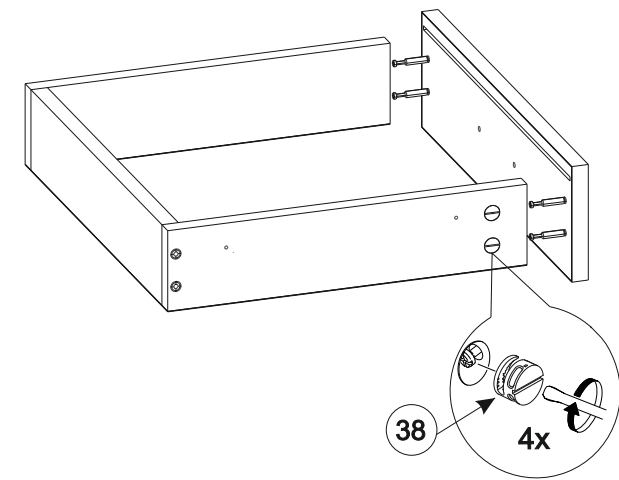
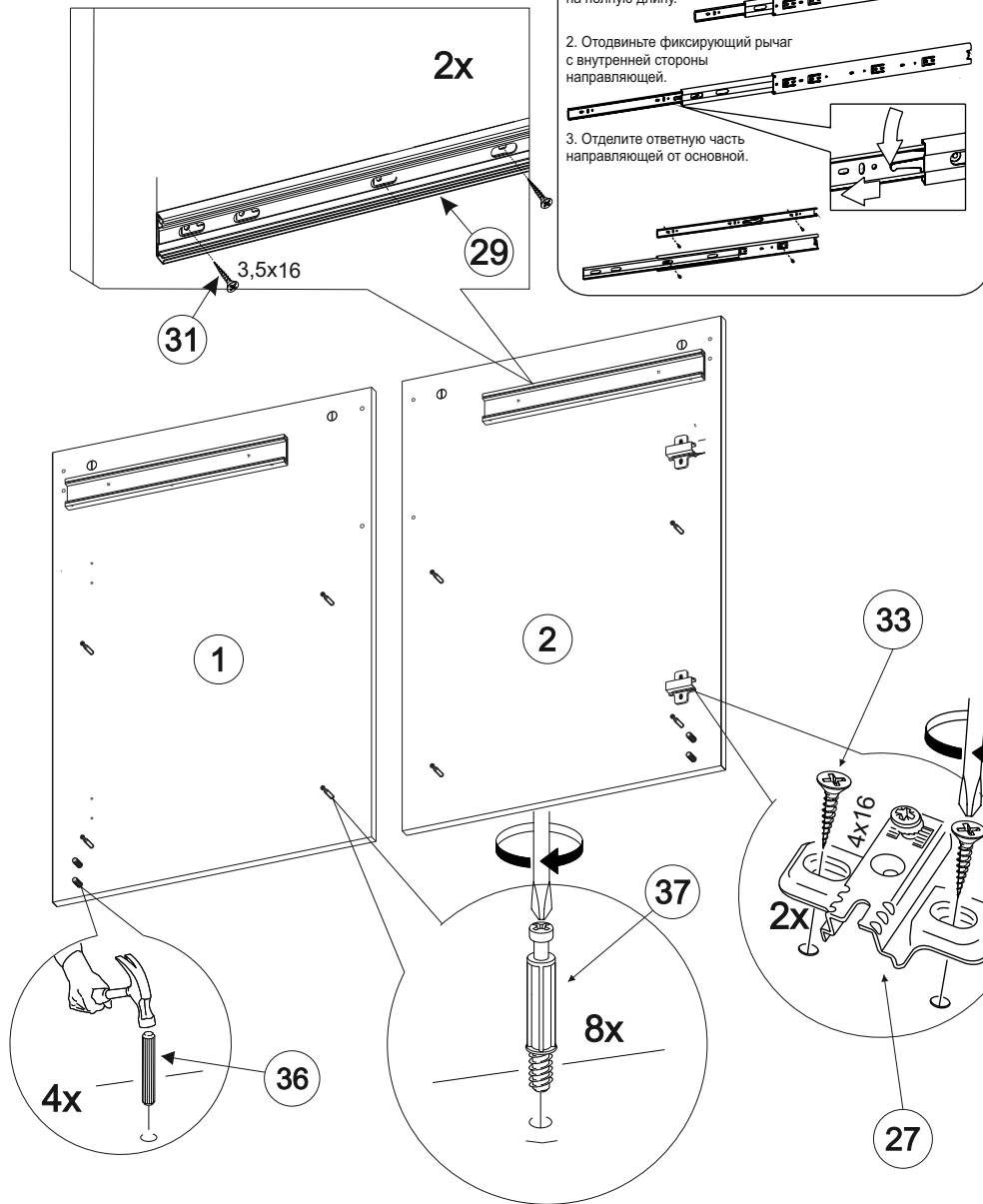


13/14



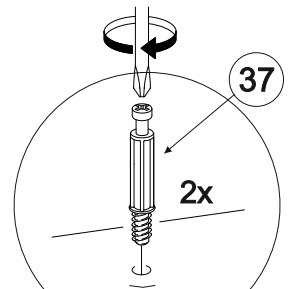
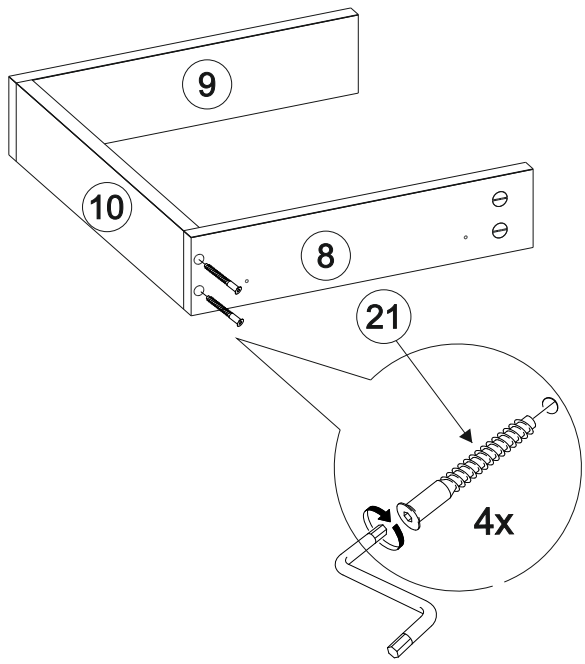
20 4x	21 7x50 8x	22 28x	23 2x	24 4x
25 4x	26 1x	27 2x	28 6x	29 1x
30 2x	31 3,5x16 16x	32 3,5x20 1x	33 4x16 8x	34 1x
36 4x	37 23x	38 23x		

- 20 - Винт 4x22
- 21 - Винт-конфирмат 7x50
- 22 - Гвоздь 1,6x25
- 23 - Заглушка D35
- 24 - Заглушка D5
- 25 - Заглушка д/евро
- 26 - Ключ шестигранник №4
- 27 - Петля вкладная 35
- 28 - Подпятник
- 29 - Направляющие шариковые
- 30 - Ручка
- 31 - Саморез 3,5x16
- 32 - Саморез 3,5x20
- 33 - Саморез 4,0x16
- 34 - Фиксатор задней стенки
- 36 - Шкант пластмассовый
- 37 - Шток эксцентрика
- 38 - Эксцентриковая стяжка 15/15



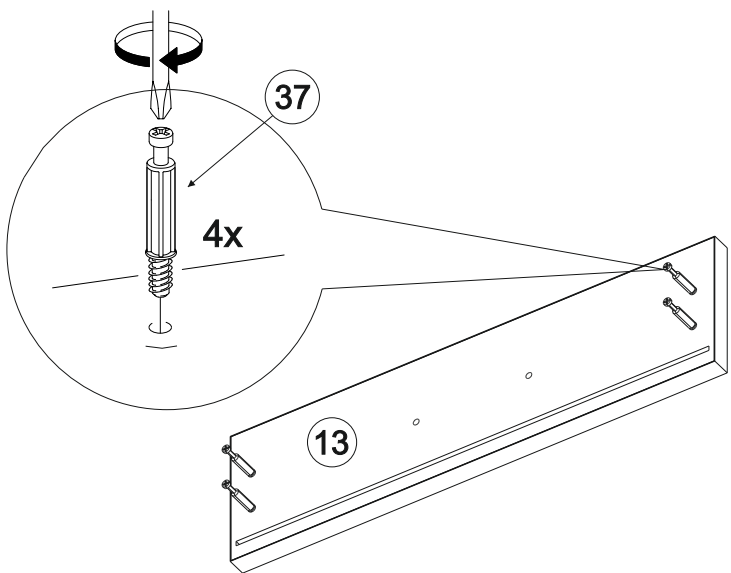
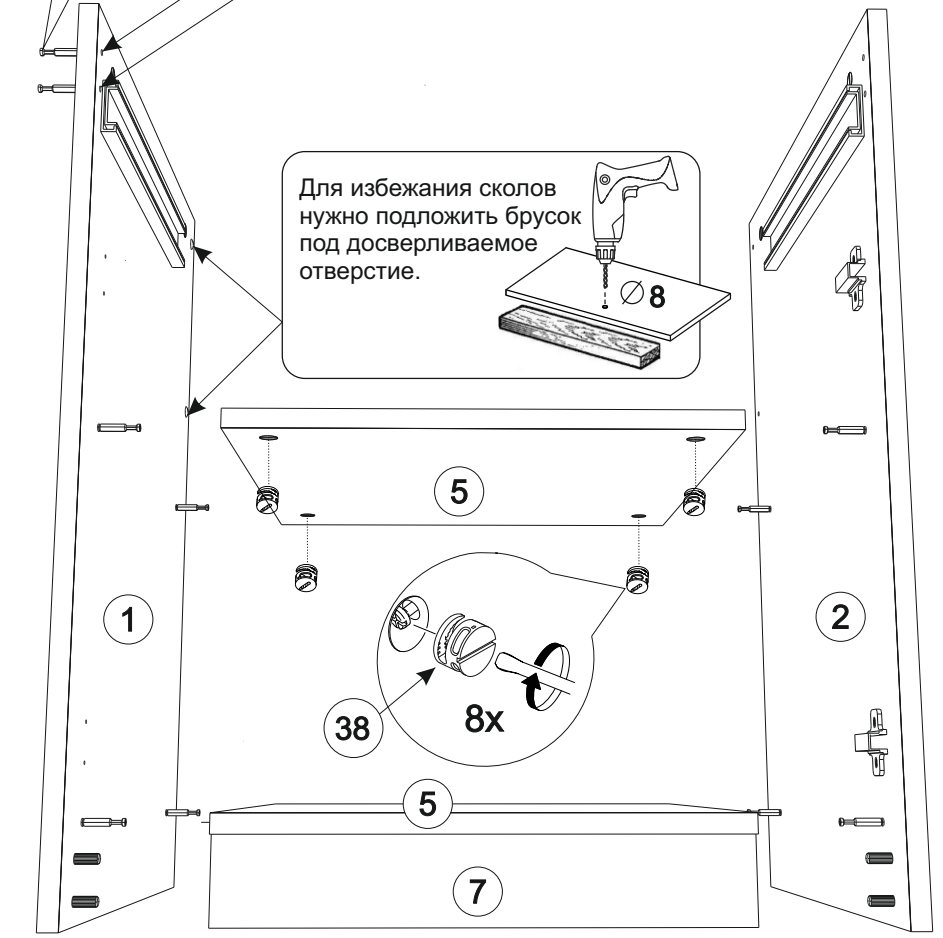
Обратите внимание!
При установке дна ящика проверьте диагонали каркаса ящика. Установку производить только при совпадении диагоналей.



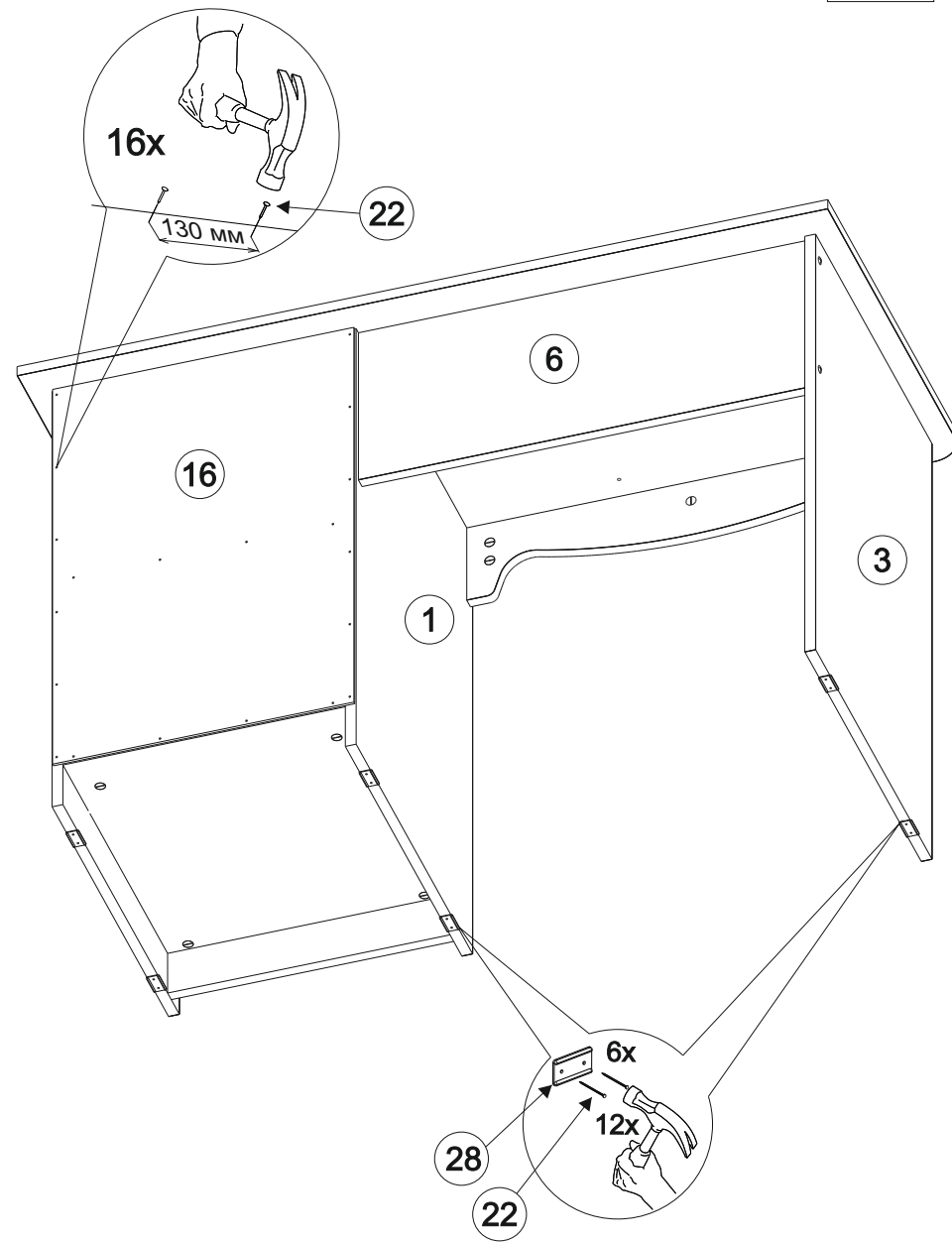
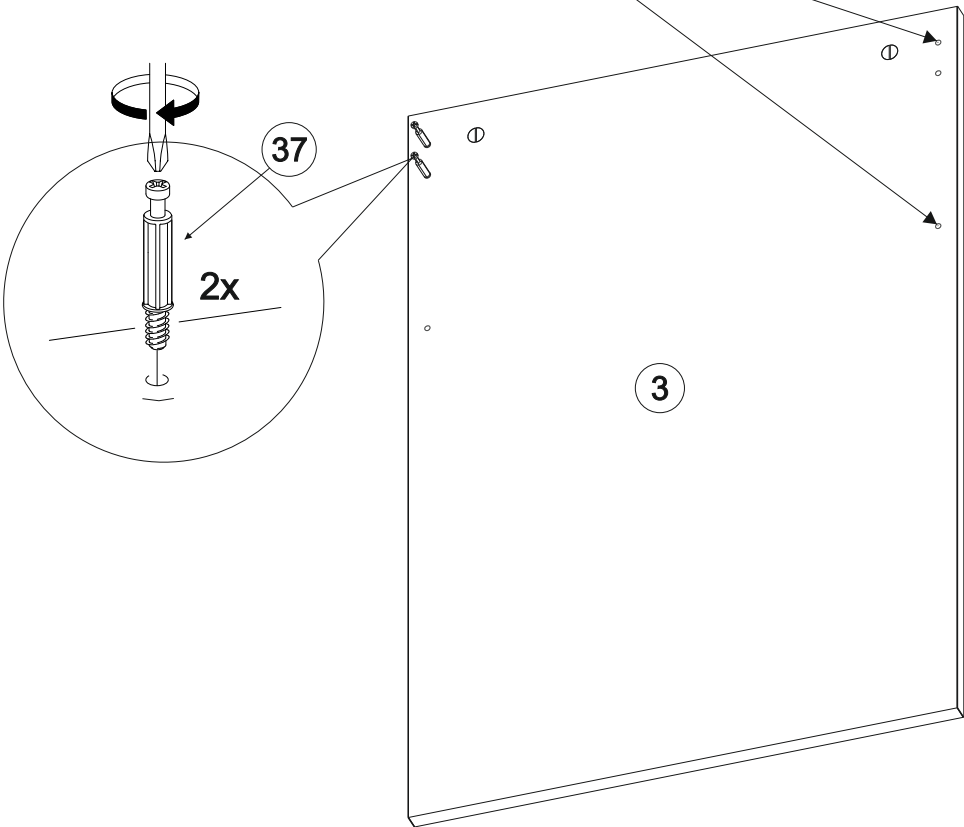


Для избежания сколов
нужно подложить брусок
под досверливаемое
отверстие.

Для избежания сколов
нужно подложить брусок
под досверливаемое
отверстие.



Для избежания сколов
нужно подложить брусок
под досверливаемое
отверстие.

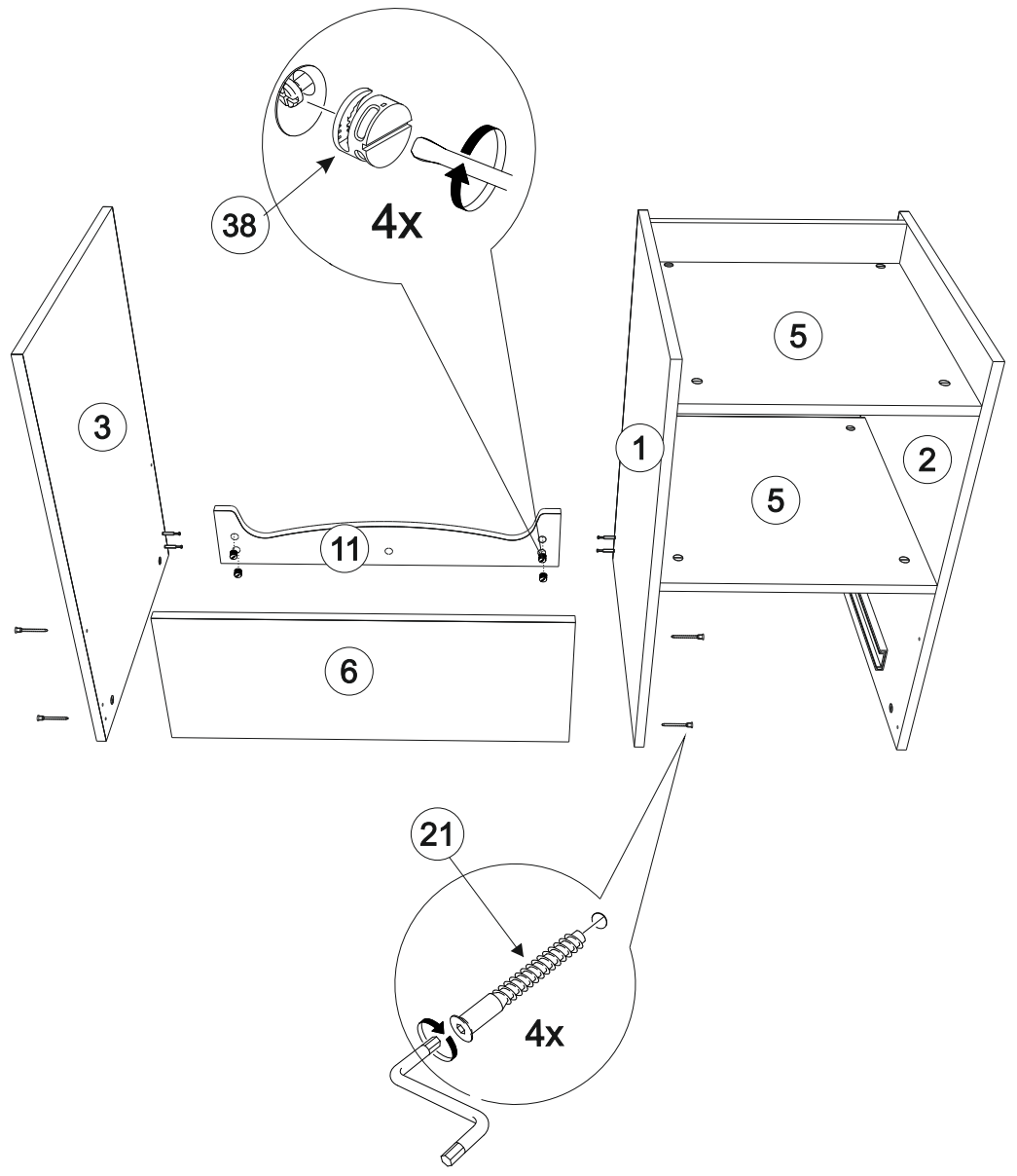
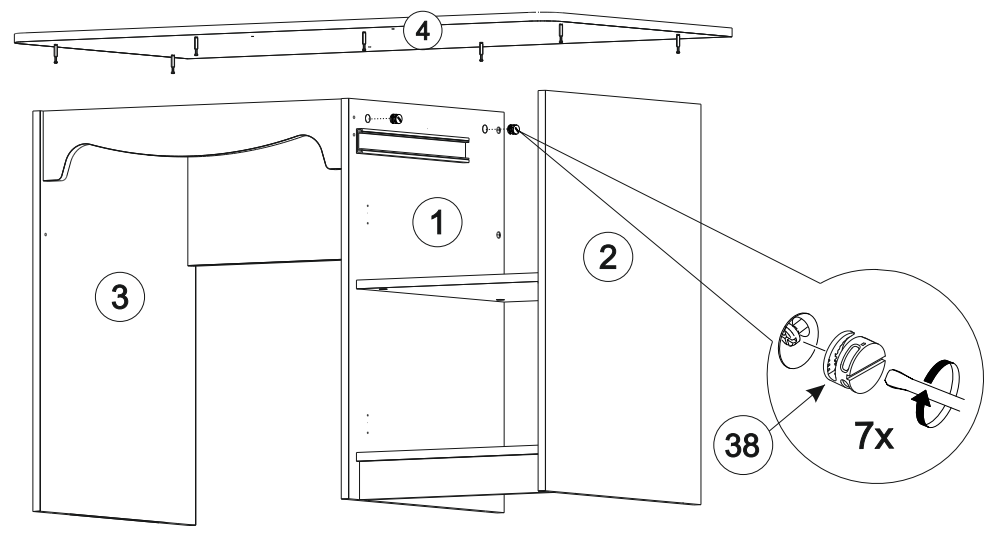
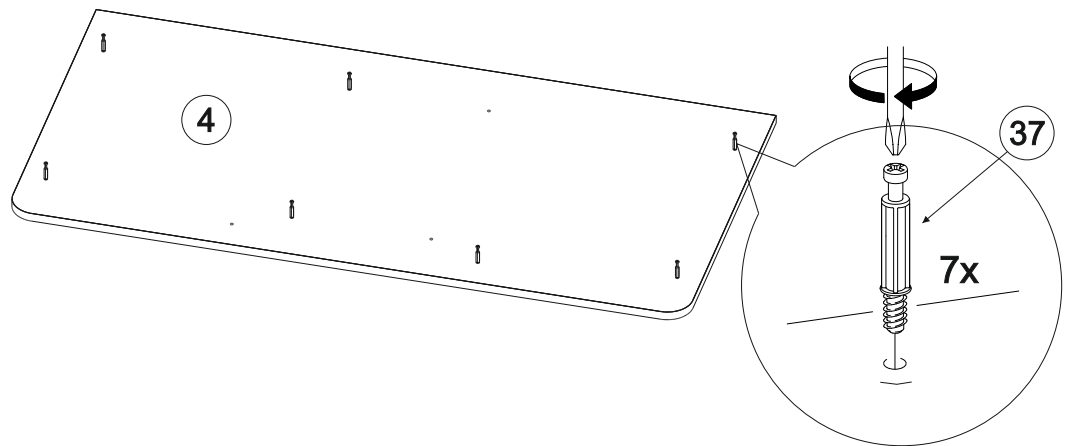


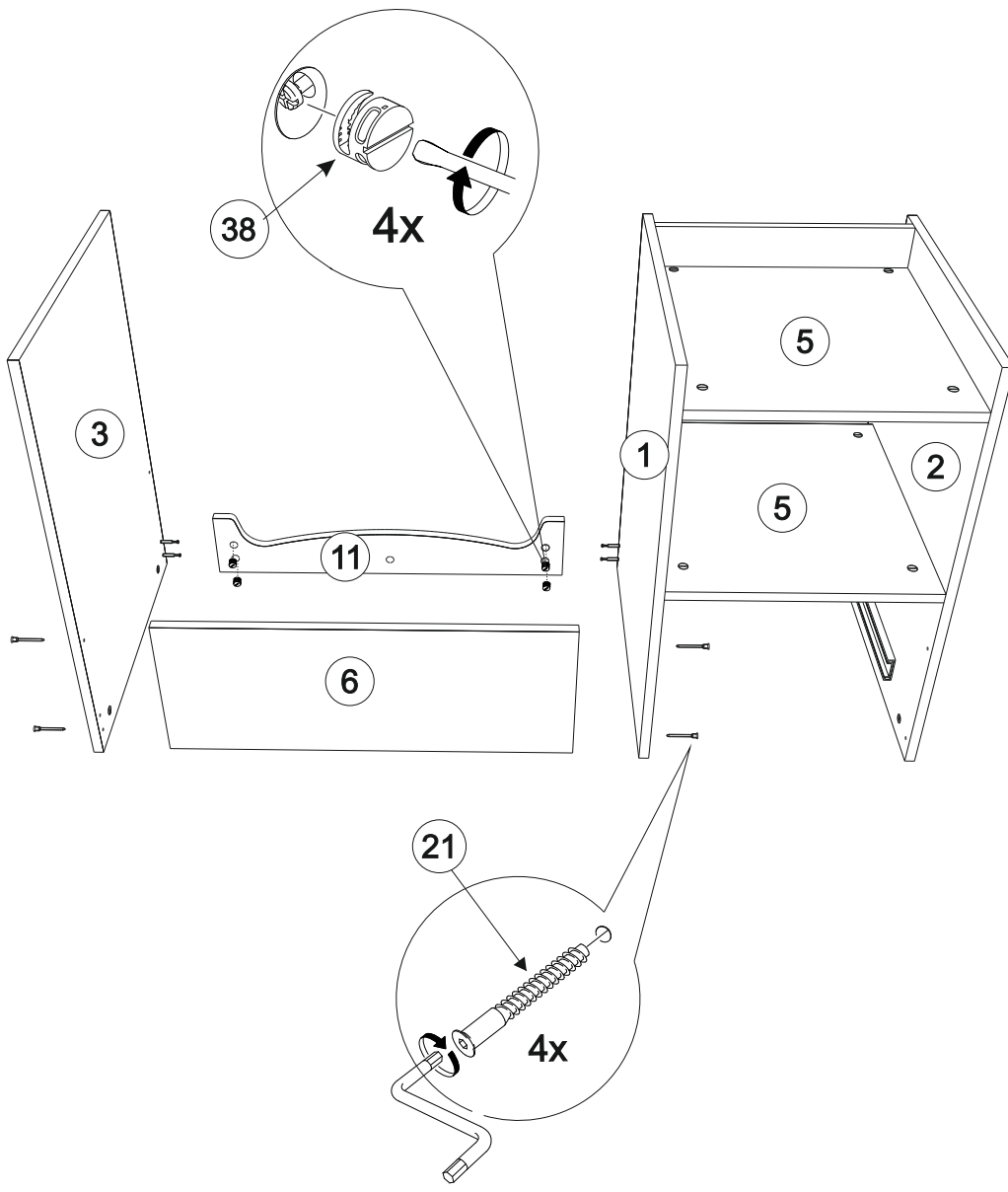
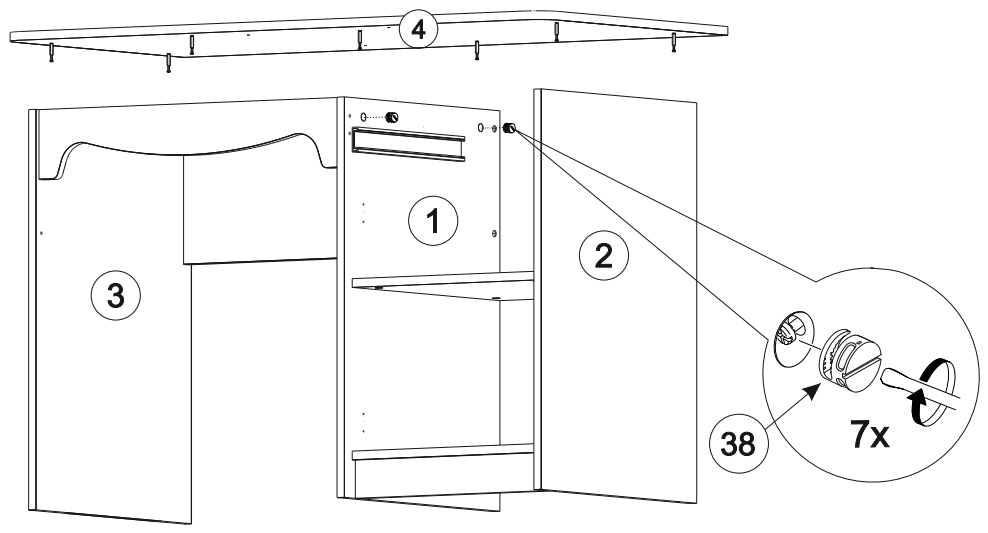
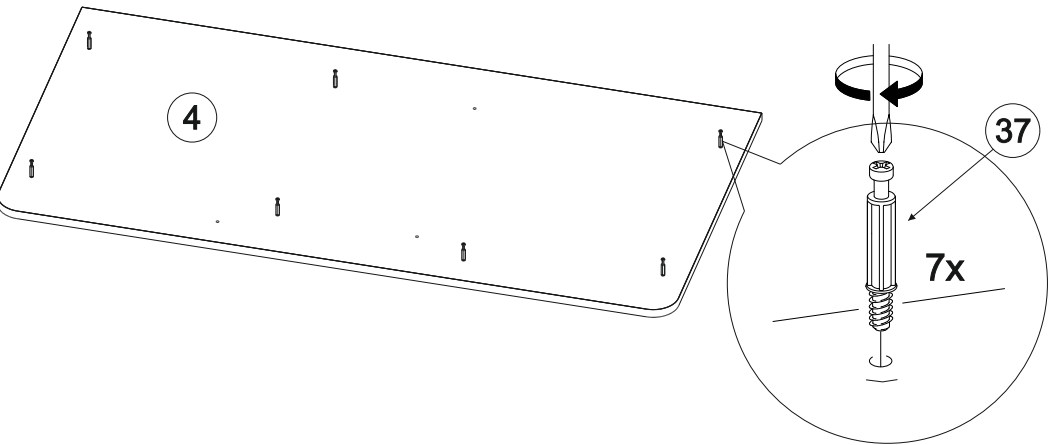
Обратите внимание!

При установке задней стенки убедитесь
в том, что размеры диагоналей изделия равны.
Установку производить только при
совпадении диагоналей.

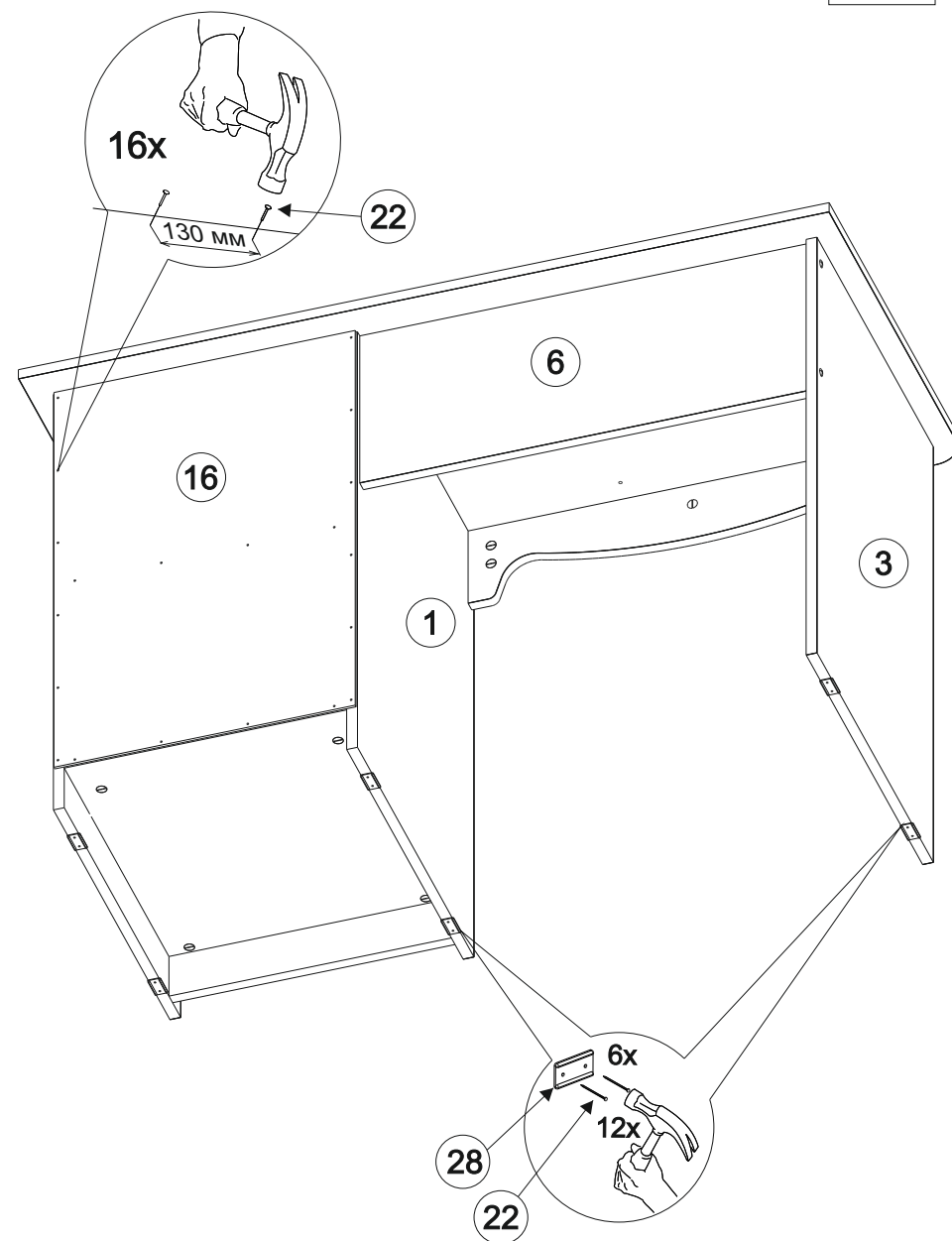


A = B





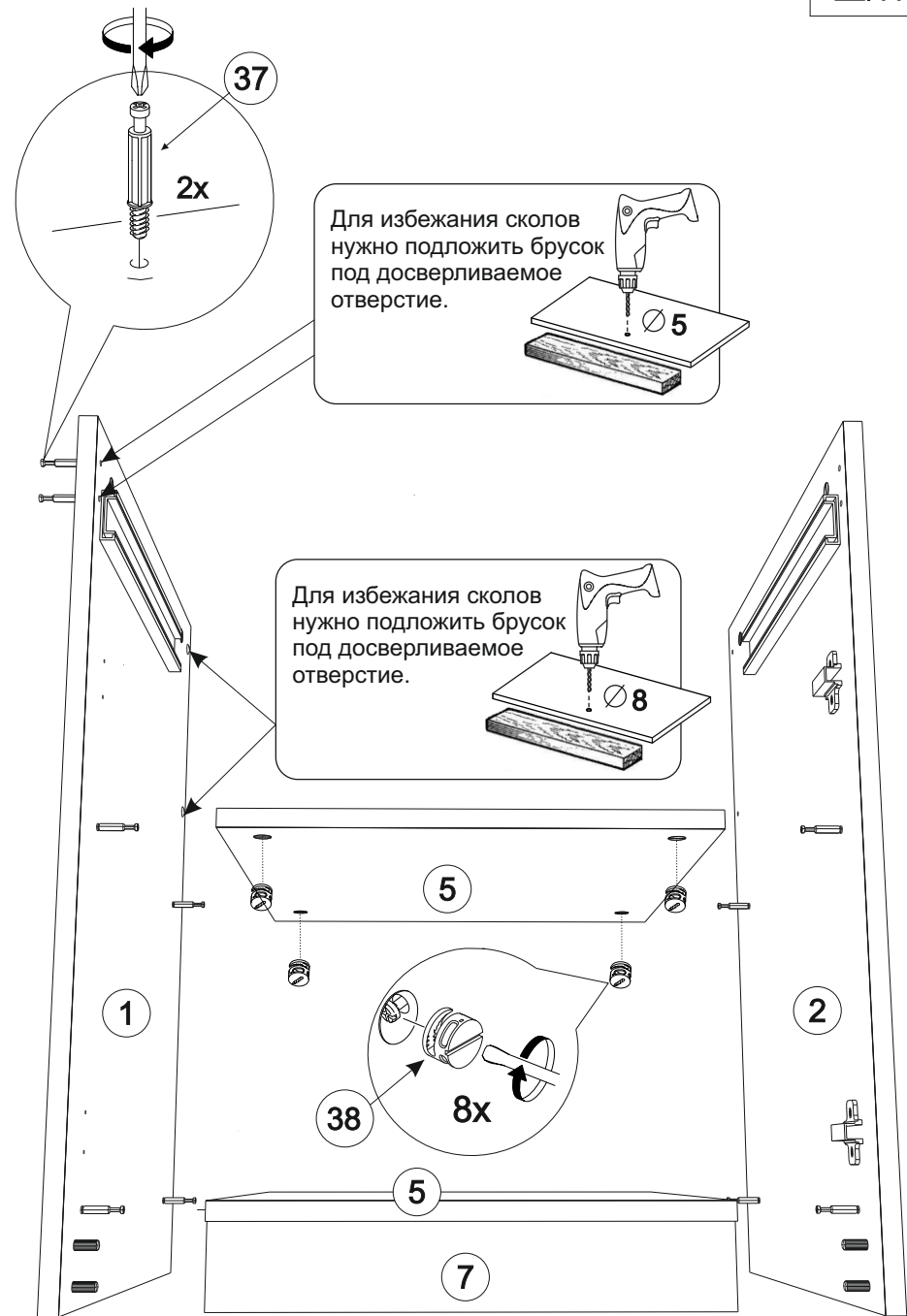
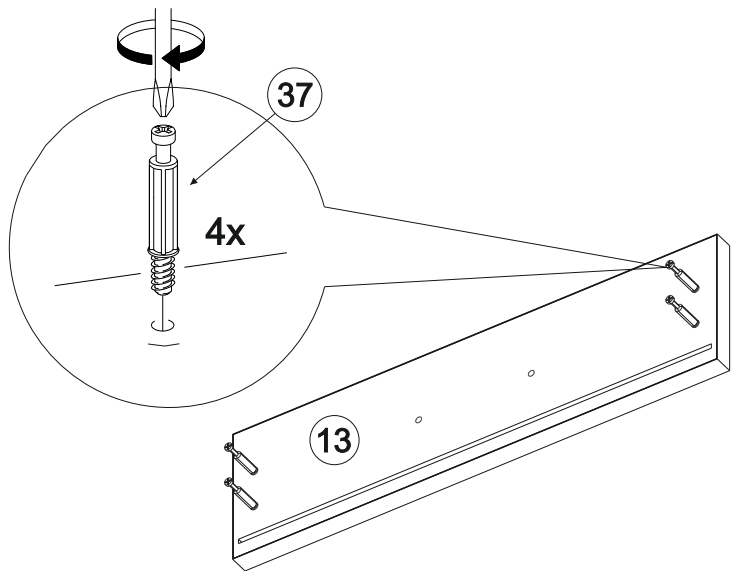
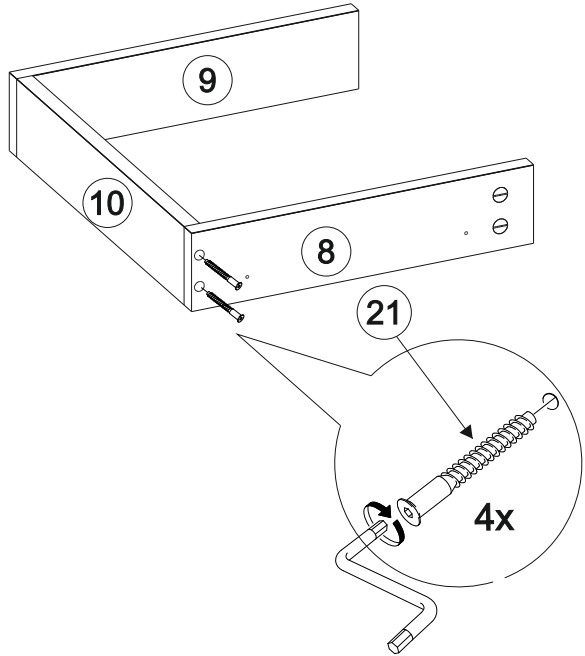
Для избежания сколов
нужно подложить брусок
под досверливаемое
отверстие.

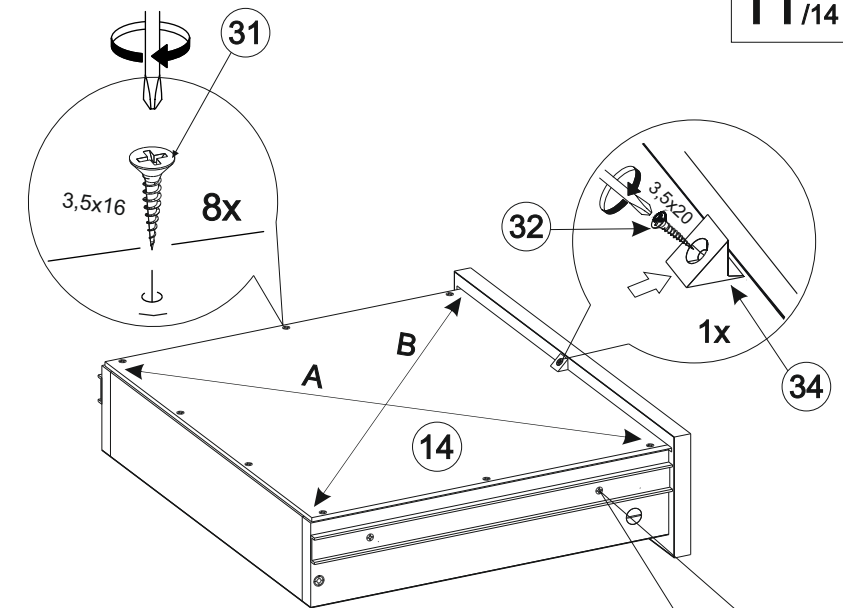
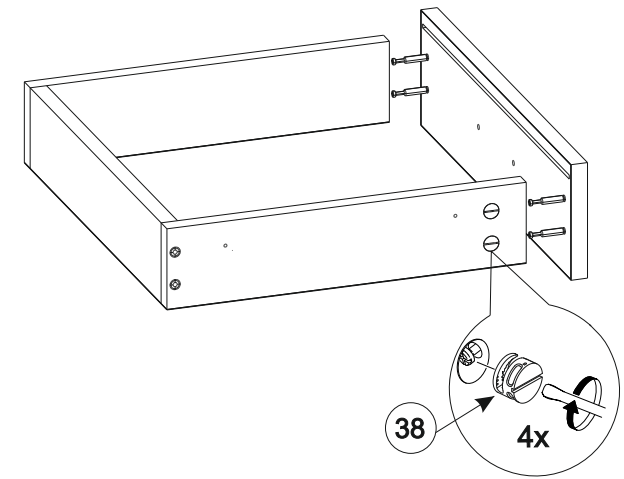
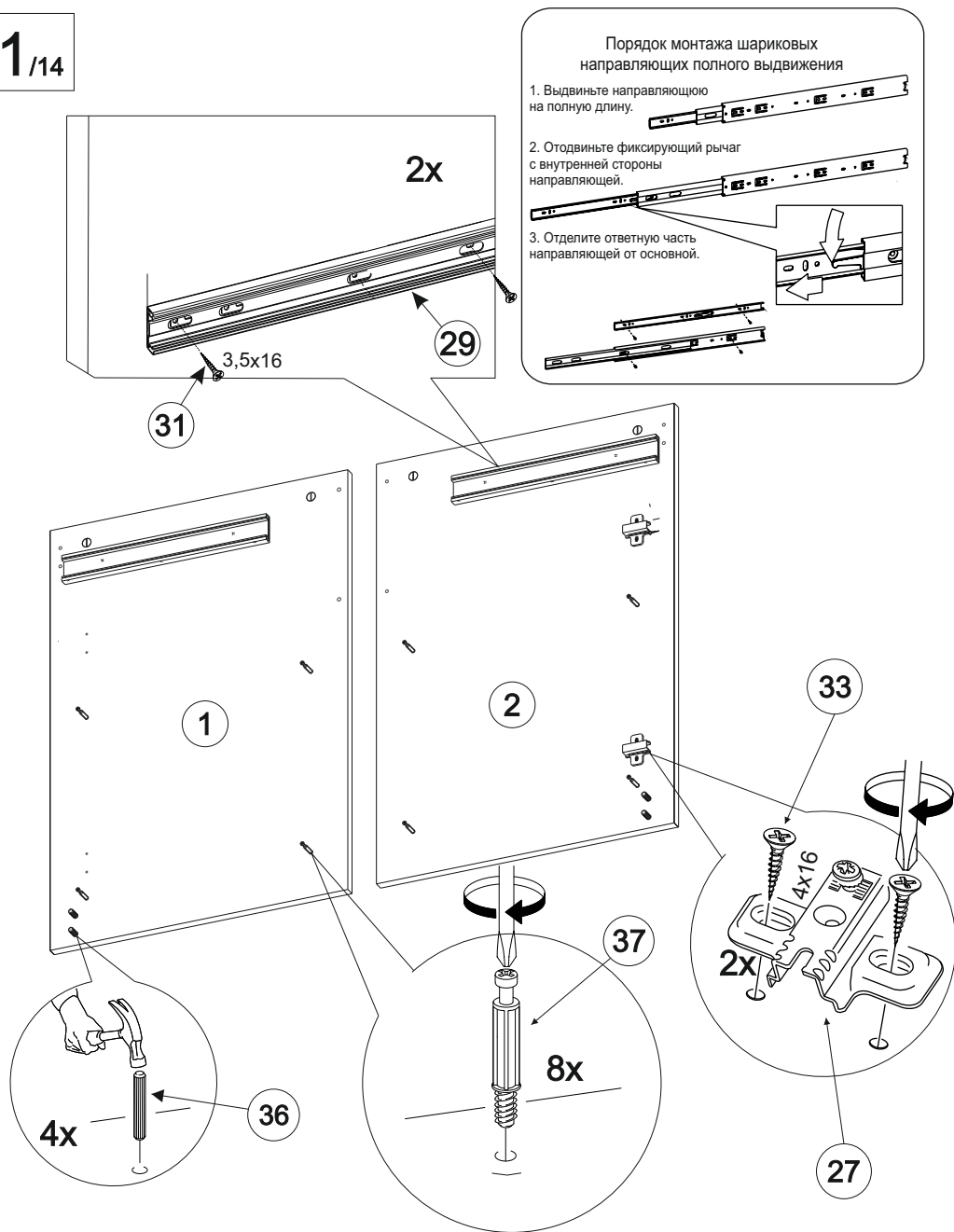


Обратите внимание!

При установке задней стенки убедитесь
в том, что размеры диагоналей изделия равны.
Установку производить только при
совпадении диагоналей.





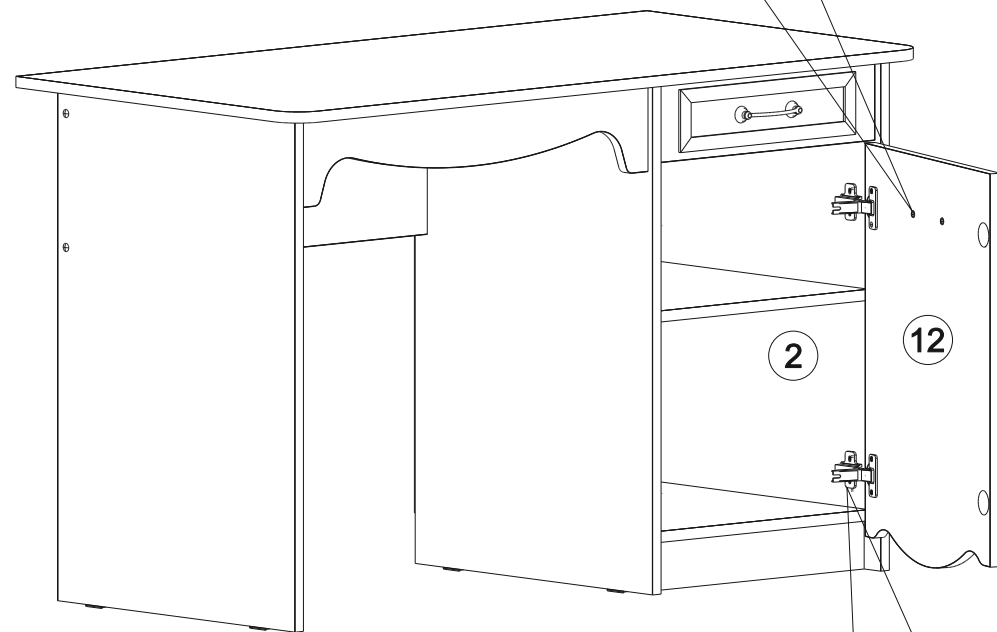
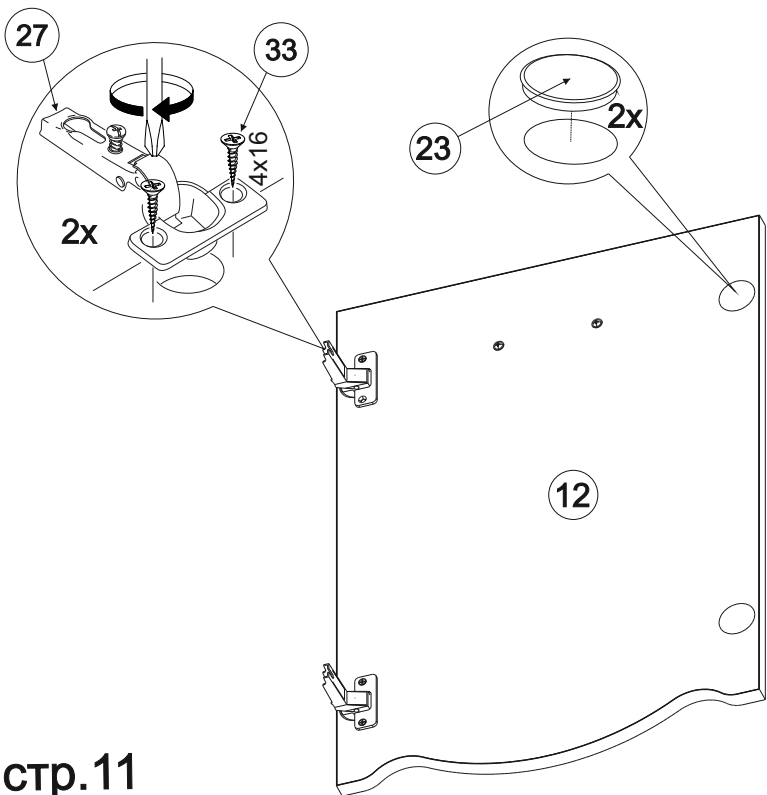
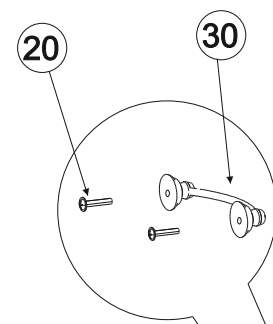
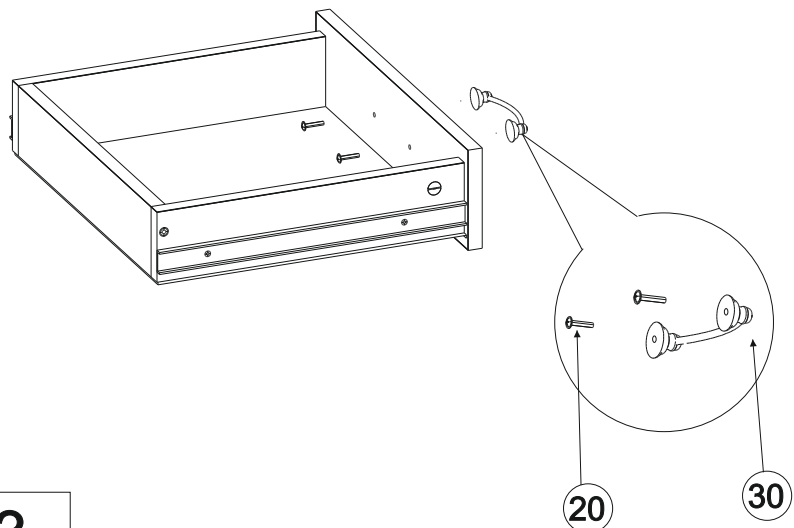


Обратите внимание!
При установке дна ящика проверить диагонали каркаса ящика. Установку производить только при совпадении диагоналей.



A=B





РЕГУЛИРОВКА ДВЕРНЫХ ПЕТЕЛЬ:

- отрегулируйте винтом 1 наклон створки двери относительно вертикали корпуса (напр. X)
- ослабьте винт 2, отрегулируйте зазор между створкой двери и корпусом (напр. Y), затем затяните винт 2
- ослабьте винты 3, отрегулируйте створку двери по высоте (напр. Z), затем затяните винты 3

