

ИНСТРУКЦИЯ ПО МОНТАЖУ И ЭКСПЛУАТАЦИИ

**ДУШЕВЫЕ КАБИНЫ
BALU**

- Ø OSK-55-1, OSK-8304, OSK-1001 – 90*90*215 см. - поддон 48 см.
- Ø OSK-55-2, OSK- 1001 –100*100*215 см. поддон 48 см.
гидромассаж спины
- Ø OSK-8316 –100*100*220 см. поддон 20 см.
- Ø OSK-8606 – 105*105*215 см. - поддон 43 см.
гидромассаж спины, гидромассаж ступней ног, дозаторы для мыла
- Ø OSK-8107 – 110*110*215 см. - поддон 45 см.
гидромассаж спины
- Ø OSK-8710 – 120*120*215 см. - поддон 45 см.
гидромассаж спины, гидромассаж ступней ног, дозаторы для мыла
- Ø OSK-8609 – 115*115*215 см. - поддон 43 см.
гидромассаж спины, гидромассаж ступней ног, дозаторы для мыла
- Ø OSK-8612 – 120*80*215 см. - поддон 43 см.
гидромассаж спины, гидромассаж ступней ног, дозаторы для мыла
- Ø OSK-8613 – 145*85*215 см. - поддон 43 см.
гидромассаж спины, гидромассаж ступней ног, дозаторы для мыла, кран для
наполнения ванны водой
- Ø OSK-8665 – 150*85*215 см. - поддон 43 см.
гидромассаж спины, гидромассаж ступней ног, дозаторы для мыла, кран для
наполнения ванны водой
- Ø OSK-8601 – 160*85*215 см. - поддон 43 см.
гидромассаж спины, гидромассаж ступней ног, дозаторы для мыла, кран для
наполнения ванны водой
- Ø OSK-8600 – 170*85*215 см. - поддон 43 см.
гидромассаж спины, гидромассаж ступней ног, дозаторы для мыла, кран для
наполнения ванны водой
- Ø OSK-8703-1 (левая/правая) – 120*80*215 см. - поддон 43 см.
гидромассаж спины, гидромассаж ступней ног, дозаторы для мыла
- Ø OSK-8702-1 (левая/правая) – 135*85*215 см. - поддон 43 см.
гидромассаж спины, гидромассаж ступней ног, дозат оры для мыла
- Ø OSK-8721-1 (левая/правая) – 150*100*215 см. - поддон 43 см.
гидромассаж спины, гидромассаж ступней ног, дозаторы для мыла , кран для
наполнения ванны водой
- Ø OSK-8703-2 (левая/правая) – 120*80*215 см. - поддон 43 см.
гидромассаж спины, гидромассаж ступней ног, дозаторы для мыла
- Ø OSK-8702-2 (левая/правая) – 135*85*215 см. - поддон 43 см.
гидромассаж спины, гидромассаж ступней ног, дозаторы для мыла
- Ø OSK-8721-2 (левая/правая) – 150*100*215 см. - поддон 43 см.
кран для наполнения ванны водой

Содержание:

1. Технические характеристики и комплектация
2. Сборка душевой кабины
3. Функциональные возможности
4. Правила эксплуатации
5. Повседневный уход
6. Устранение неисправностей

Душевая кабина предназначена для принятия душа и осуществления водных процедур. Изделие может быть использовано одновременно только одним человеком.

ВНИМАНИЕ!Производитель рекомендует, чтобы сборка и установка душевой кабины производилась только специалистами Сервисной службы, рекомендуемой Продавцом! В случае отсутствия такой информации обратитесь к вашему продавцу.

Производитель оставляет за собой право вносить изменения в конструкцию без предварительного уведомления

1. Технические характеристики

Номинальное напряжение – 220 В

Номинальная частота – 50 Гц

Максимальная нагрузка на поддон 200 кг.

Допустимое давление в водопроводе – 1,5 ~ 2,0атм.

Комплектация моделей (может отличаться в зависимости от модели)

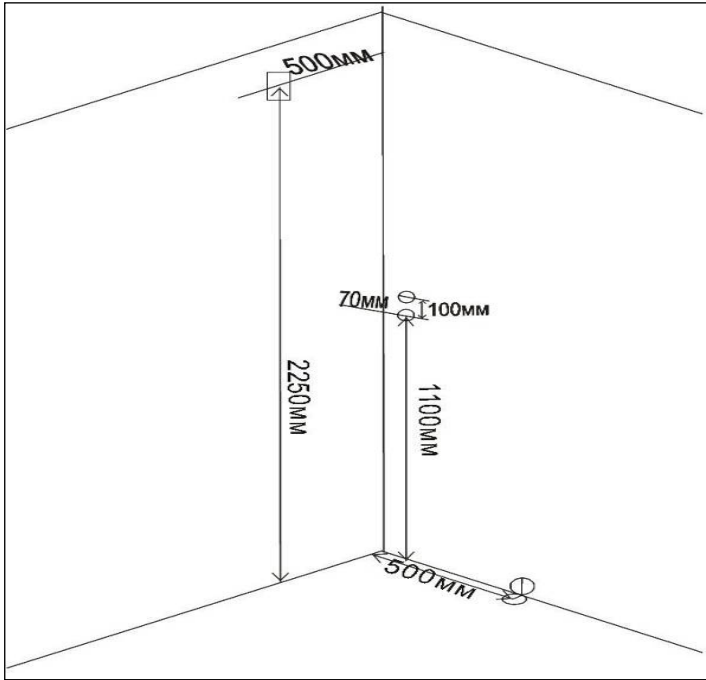
1	Коробка с задними стенками:		
1.1	задняя стенка левая	1	шт.
1.2	задняя стенка правая	1	шт.
1.3	зеркало	1	шт.
2	Коробка с передними стёклами:		
2.1	переднее неподвижное стекло	2	шт.
2.2	дверь стеклянная	2	шт.
2.3	профиль боковой вертикальный	2	шт.
2.4	профиль передний вертикальный	2	шт.
2.5	магнитные защёлки	2	шт.
2.6	щётки силиконовые на двери	2	шт.
2.7	уплотнитель силиконовый	4	шт.
2.8	уплотнитель для профиля-дуги	2	шт.
2.9	ролик верхний	4	шт.
2.10	ролик нижний с кнопкой	4	шт.
3	Коробка с поддоном:		
3.1	поддон	1	шт.
3.2	крыша(с О-образными накладками для вентилятора)	1	шт.
3.3	экран	1	шт.
3.4	профиль горизонтальный	2	шт.
3.5	каркас для поддона	1	компл.
3.6	шпильки	1	компл.
4	Коробка с комплектующими		
4.1	полочка хром с крепежом	1	компл.
4.2	верхний душ (к нему гайка и уголок)	1	компл.
4.3	душ-лейка со шлангом	1	компл.
4.4	вентилятор в корпусе	1	шт.
4.5	динамик	1	шт.
4.6	дверные ручки	2	компл.
4.7	подсветка на крышу	1	шт.
4.8	держатель для душ-лейки	1	шт.
4.9	блок питания	1	шт.
4.10	слив-перелив с гофрой	1	компл.
4.11	комплект саморезов	2	компл.
4.12	инструкция	1	шт.
4.13	гайки	1	компл.
4.14	ножки	1	компл.
4.15	«Г»-образные фиксаторы для экрана	1	компл.
4.16	крепежи для экрана с декор.колпачками	1	компл.
4.17	Крепеж для зеркала	2	компл.
5	Душевая панель в сборе	1	компл.
6	Коробка с гидромассажером для ступней ног		
6.1	Гидромассажер для ступней ног	1	шт.
6.2	Крепление для гидромассажера ступней ног	2	шт.
7	Коробка с дозаторами для мыла		

Производитель оставляет за собой право вносить изменения в конструкцию без предварительного уведомления

7.1	Дозаторы для мыла	2	шт.
7.2	Боковая панель крепления	2	шт.
7.3	Центральная панель крепления	1	шт.

2. Сборка душевой кабины

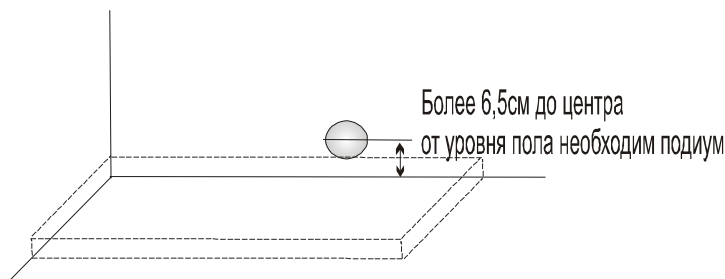
Этап 1. Подготовка места



- – вывод водопровода ½
- – вывод канализации 40, 50мм.
- розетка

Если под душевую кабину делается подиум, то все расстояния, указанные на установочной схеме (особенно расстояния до точек вывода, горячей и холодной воды), должны измеряться от поверхности подиума.

При невозможности обеспечить указанную на установочной схеме высоту сливной трубы, на месте установки изделия должен быть сооружен подиум. Высота подиума должна быть такой, чтобы расстояние от его поверхности до центра сливной трубы не превышало величины, указанной на установочной схеме.



Поверхность пола или подиума должна быть ровной и сплошной (без впадин и выступов) и обязательно покрывается плиткой. Душевая кабина иногда весит свыше 100 кг, так что полагаться на голую цементную стяжку практически не возможно.

Установка оборудования производится до монтажа другой сантехники и мебели.

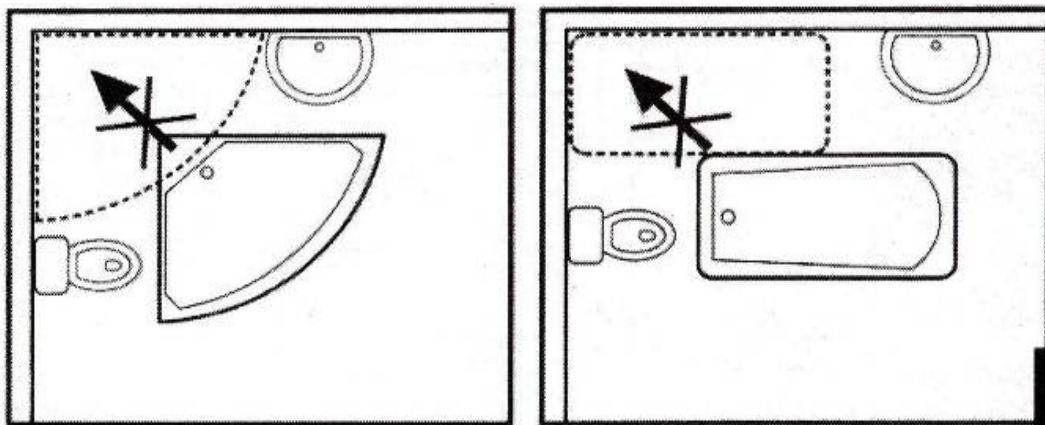


рис. 1

Рис. 1 Неправильно

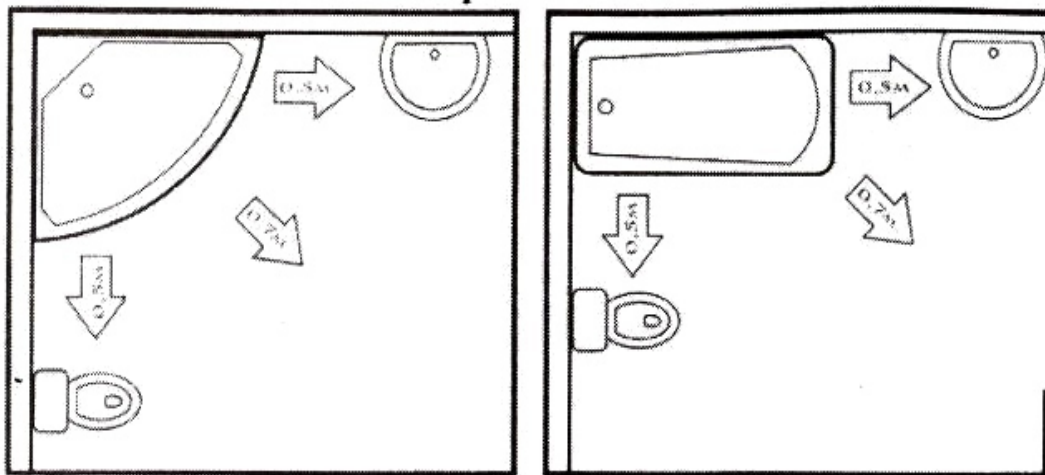


рис. 2

Рис. 2 Правильно

Обязательно наличие заземления в ванной комнате и устройства защитного отключения (УЗО) с током утечки 30мА согласно потребляемой мощности на электропроводке. 25А - для паро-душевых кабин (далее: оборудование) (кабель трехжильный в двойной изоляции, медный) 2,5мм²; 16А - для душевых кабин (далее: оборудование) без парогенератора.

Обязательно наличие фильтров механической очистки на холодную и горячую воду. Не допускается установка фильтров непосредственно на выходную арматуру к оборудованию из -за габаритных размеров.

Наличие редукторов, поддерживающих в системе водоснабжения одинаковое давление горячей и холодной воды не более 2,0 атмосфер. Не допускается установка редукторов непосредственно на выходную арматуру к оборудованию из -за габаритных размеров.

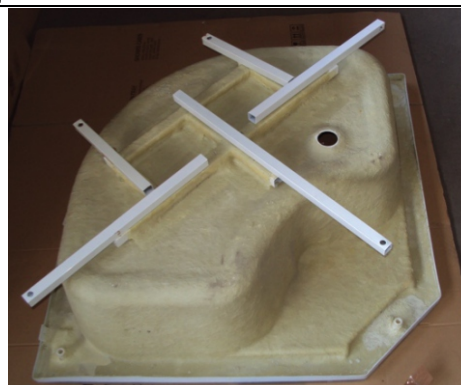
Помещение для сборки оборудования должно быть очищено от посторонних предметов, таких как: строительный мусор и пыль. От чистоты помещения зависит качество сборки и дальнейшие сроки качественной работы устанавливаемого оборудования.

Т.к. кабина собирается в отодвинутом от стены положении, для ее монтажа необходимо оставлять свободное пространство в ванной комнате (так, чтобы ее можно было отодвинуть на расстояние не менее 60 см от стен). Так же для обеспечения дальнейшего обслуживания Покупатель обязан обеспечить свободный доступ к Оборудованию. Расстояние от потолка до крыши кабины должно составлять не менее 20 см. Расстояние от Оборудования до других предметов (мебель, стиральная машина, унитаз, умывальник) установленных в ванной комнате должно составлять не менее 20 см.

В целях безопасности и сохранности оборудования, производства качественной сборки, при установке оборудования, любые другие работы **НЕ ДОПУСКАЮТСЯ**

Этап 2. Сборка поддона

А) Установите поддон на ровную плоскость так, чтобы донная часть со стационарным каркасом находилась сверху. Совместите детали подвижного каркаса с стационарным, чтобы убедиться в правильности монтажа.



OSK-8608, OSK-8609, OSK-55-2, OSK-1001

Производитель оставляет за собой право вносить изменения в конструкцию без предварительного уведомления



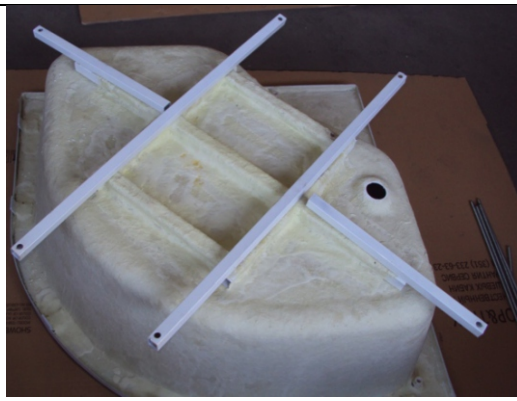
OSK-8612, OSK-8665, OSK-8601



OSK-8600



OSK-8703-1 (левая/правая), OSK-8702-1 (левая/правая), OSK-8721-1 (левая/правая), OSK-8703-2 (левая/правая), OSK-8702-2 (левая/правая), OSK-8721-2 (левая/правая)

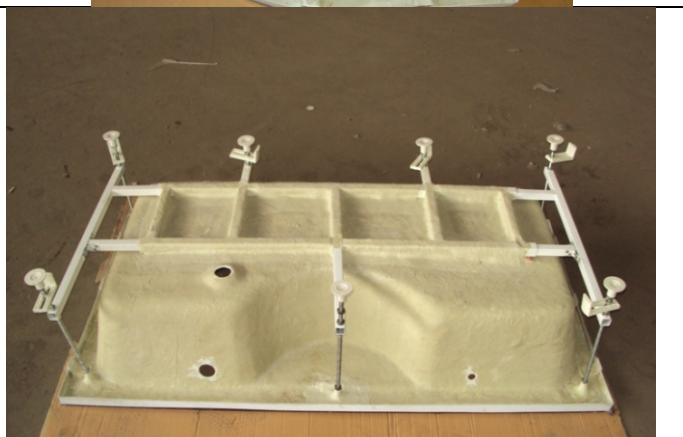
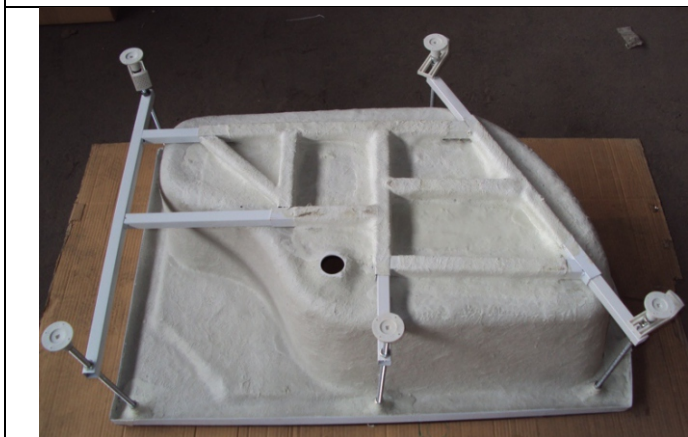


OSK-8604, OSK-8605, OSK-8606, OSK-8107

Б) Установите поперечины подвижных частей каркаса в пазы стационарного каркаса поддона таким образом, чтобы отверстия подвижного каркаса находились в одной плоскости с верхними креплениями для шпилек на поддоне.



В) Установите поперечины подвижных частей каркаса в пазы стационарного каркаса поддона таким образом, чтобы отверстия подвижного каркаса находились в одной плоскости с верхними креплениями для шпилек на поддоне.



Г) Зафиксируйте шпильку в верхнем креплении поддона таким образом, чтобы шпилька имела неподвижную сцепку с креплением.



Д) Установите уголки крепления экрана и зафиксируйте их.



Е) Вставьте экран в пазы так, чтобы его кромка полностью вошла в паз и края экрана не выходили за бортики поддона.



Ж) С помощью уголка крепления экрана зафиксируйте экран так, чтобы он был неподвижен.



З) С помощью саморезов и декоративных колпачков закрепите экран.

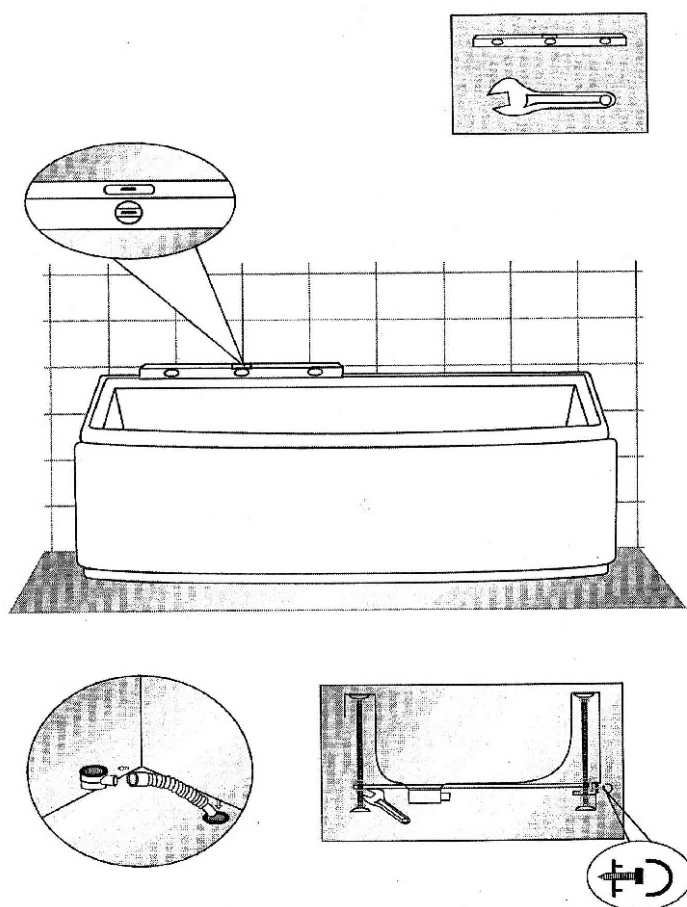
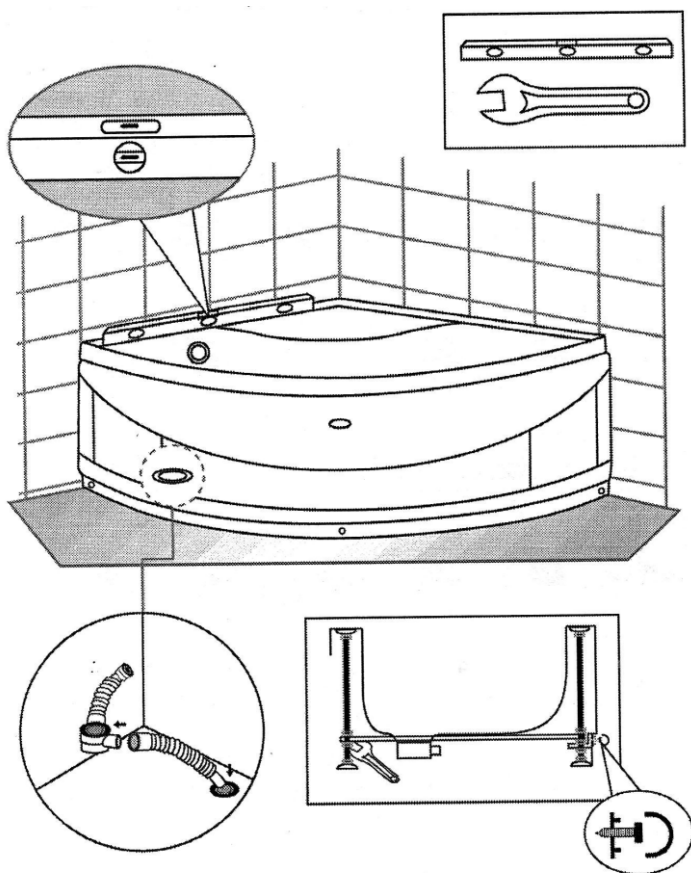
Выравнивание поддона

А) Установите поддон на подходящее место и отрегулируйте ее положение с помощью винтов на ножках.

Б) С помощью уровня отрегулируйте положение поддона, он должен находиться строго горизонтально, после чего затяните гайки на винтах.

Внимание!

При помощи уровня проверьте положение поверхности экрана. Она должна располагаться вертикально.



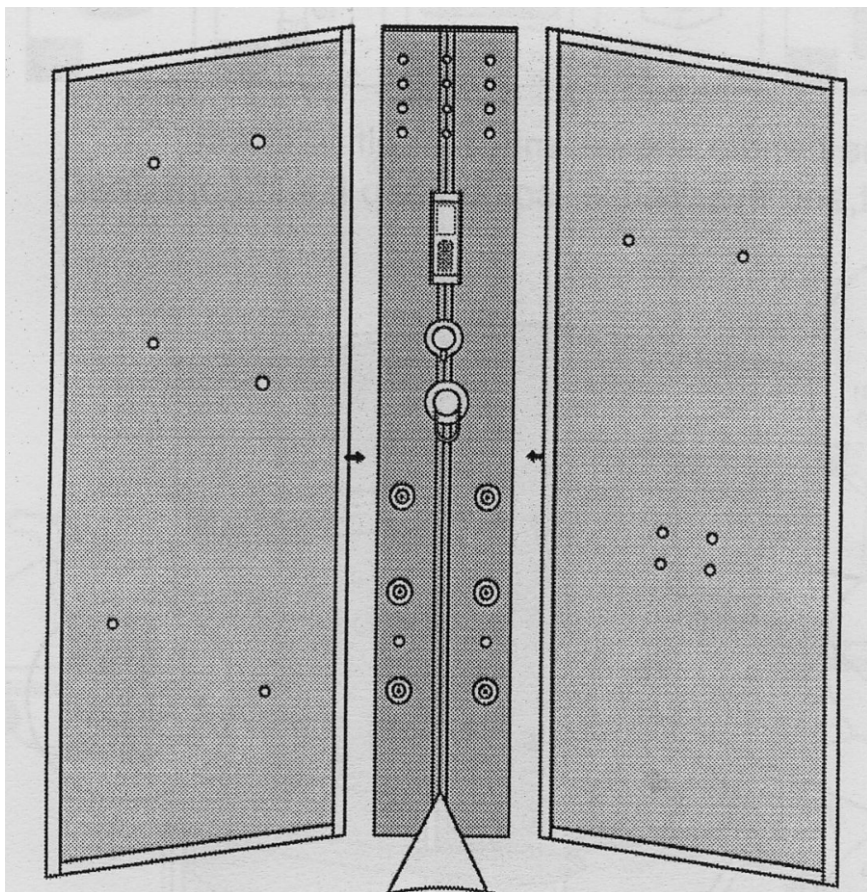
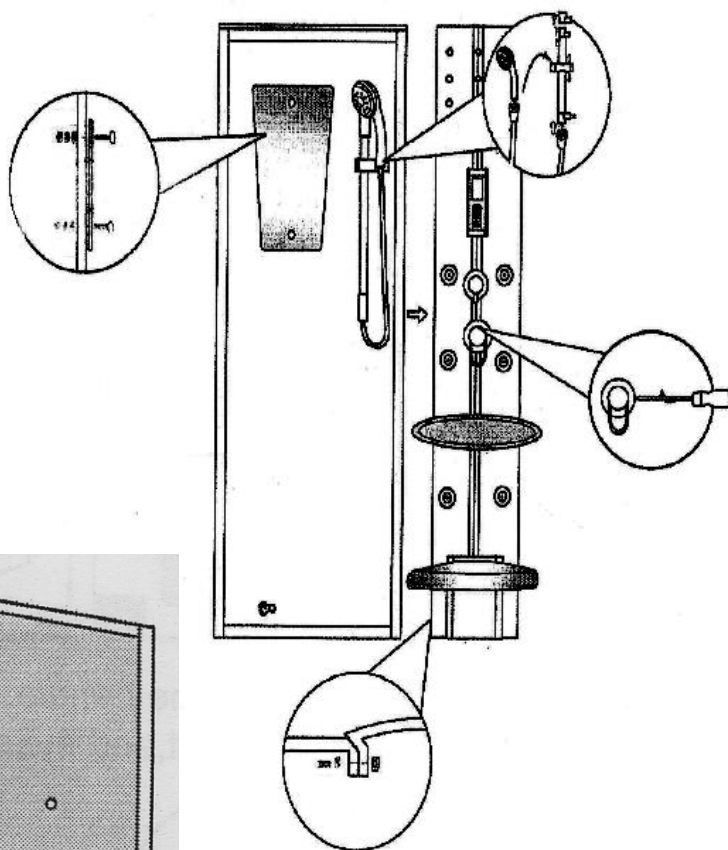


Установите на поддон сливной клапан и стакан с гофрой так, чтобы резиновая прокладка находилась между поддоном и фиксирующей гайкой.

Этап 2. Сборка задней стенки

- 2.1 Установите на заднюю стенку зеркало прикрутив его крепежом для зеркала.
- 2.2 Установите держатель для душа на заднюю стенку закрепив болтами.
- 2.3 Установите уголок хром на стенку закрепив затяжной гайкой.
- 2.4 Установите излив на стекло задней стенки закрепив затяжной гайкой.

Примечание: -гайки при затягивании не перетяните, иначе лопнет стекло.



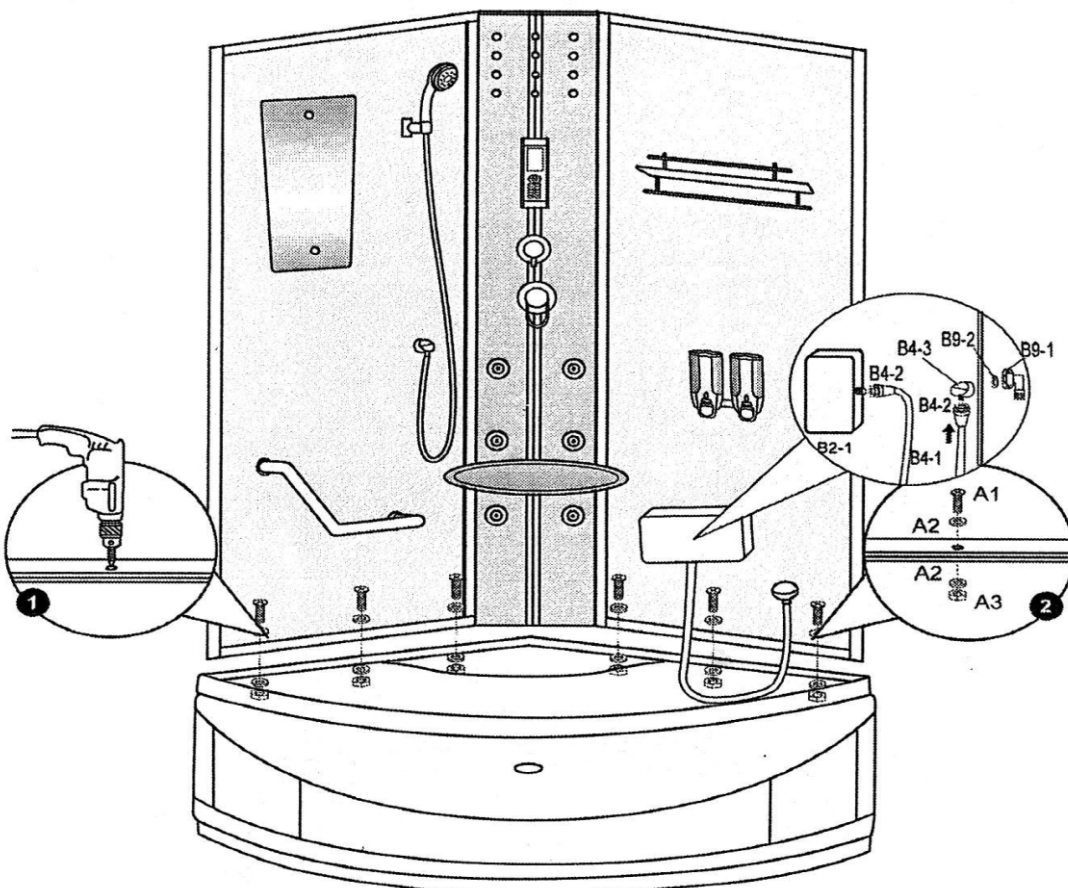
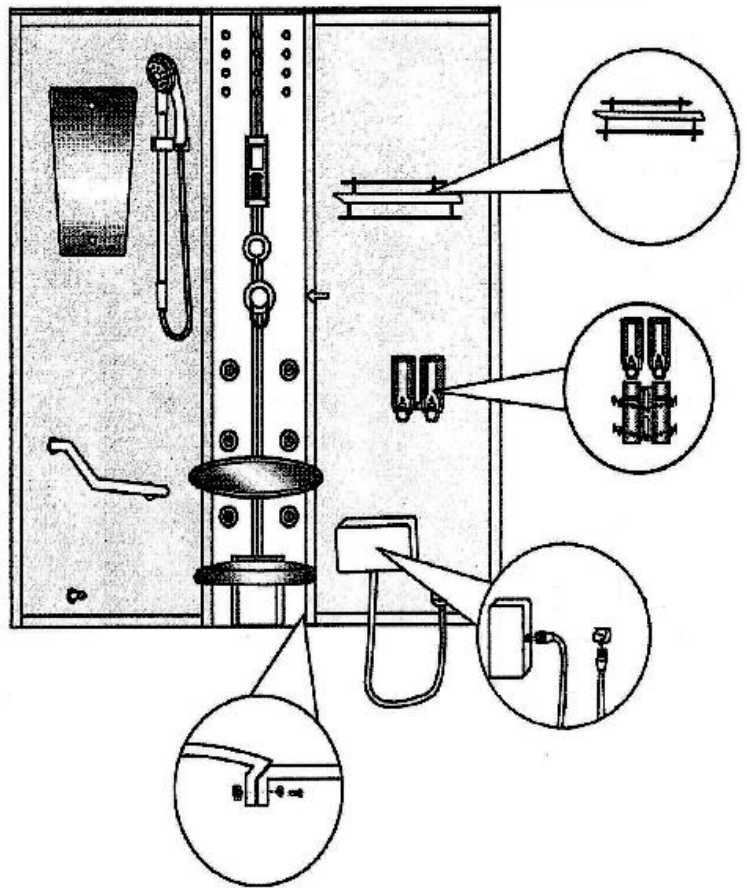
Этап 3. Установка второй части задней стенки

На второй части задней стенке закрепите полку. Установите дозаторы для жидкого мыла.

Прикрутите уголок хром к стенке затяжной гайкой, также прикрутите крепление гидромассажа ступней.

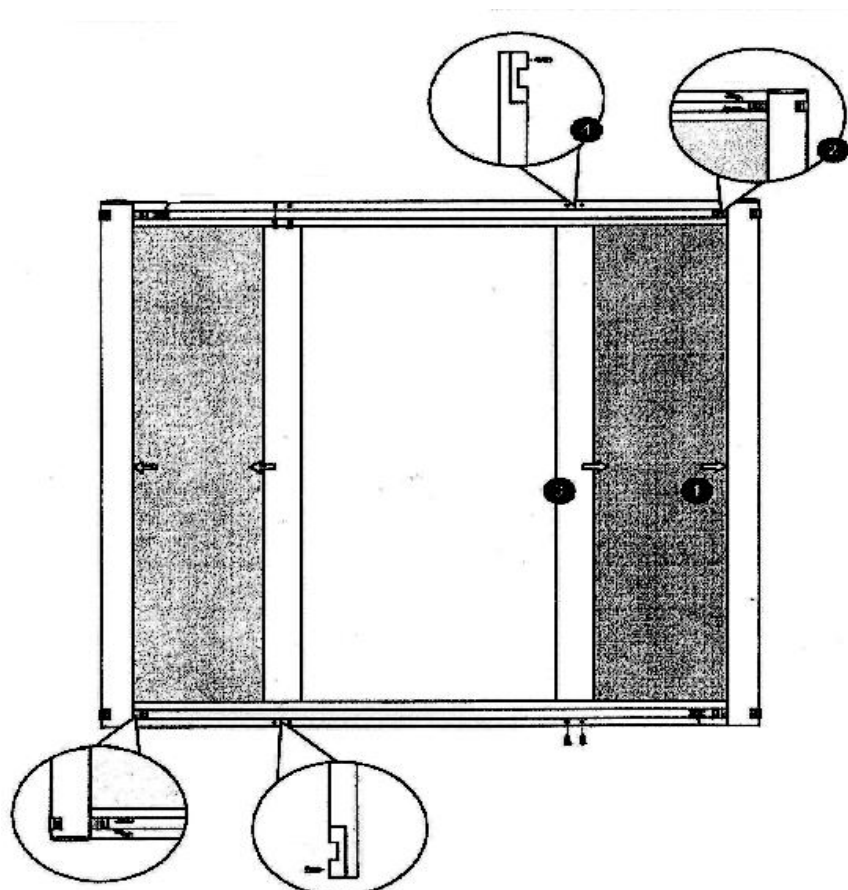
Закрепите гидромассаж ступней на стенке.

Закрепите первую часть стенки со второй.



Этап 4. Сборка передней части душевой кабины

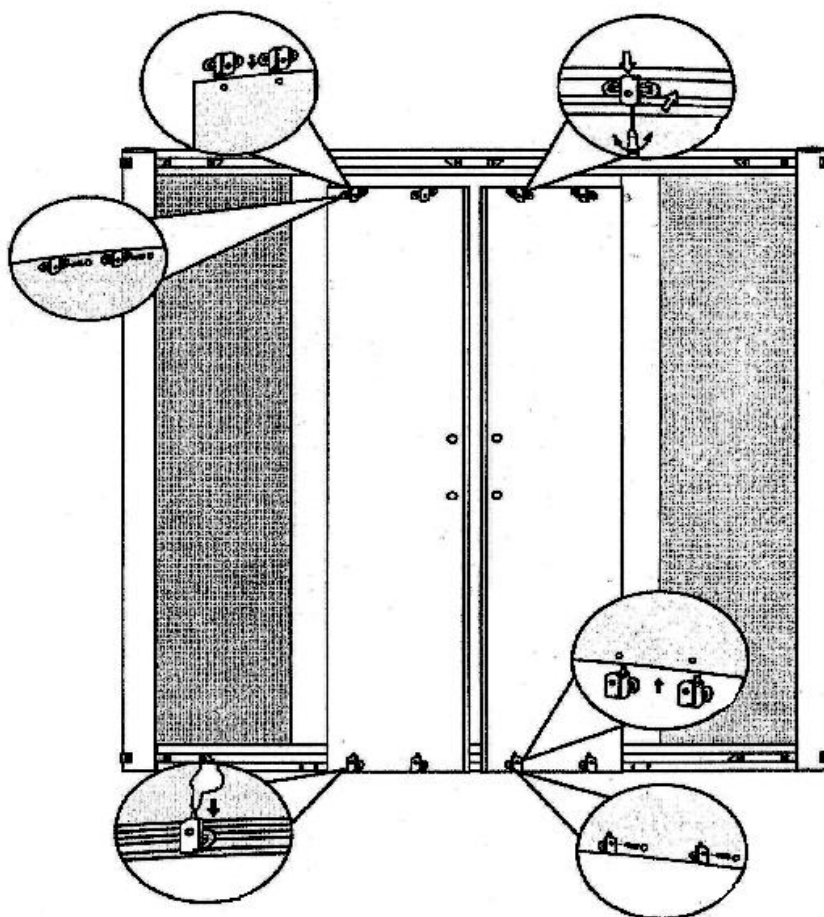
Соедините вертикальный боковой профиль с горизонтальным передним профилем, скрепите саморезами. Установите передние неподвижные стекла с уплотнителем в передние вертикальные профиля, затем вставьте передний вертикальный профиль к другой стороне стекла, прикрутите передний профиль саморезами к переднему горизонтальному профилю.



Этап 5. Сборка и установка стеклянных дверей

Установите на стеклянные двери ролики, магнитный уплотнитель, силиконовые щетки, ручки для дверей:

1. Установите верхние ролики на верхние отверстия двери, так чтобы сами ролики были на внешней стороне двери. Закрепите затяжным болтом.
2. Установите нижние ролики на нижнюю часть двери. Нижние ролики с кнопкой. Закрепите затяжным болтом.
3. Установите магнитный уплотнитель на вертикальную часть двери со стороны, где будут стоять дверные ручки.
4. Установите силиконовую щетку на вертикальную сторону двери, так чтобы плавник был на внешней стороне двери.
5. Установите дверные ручки на двери.

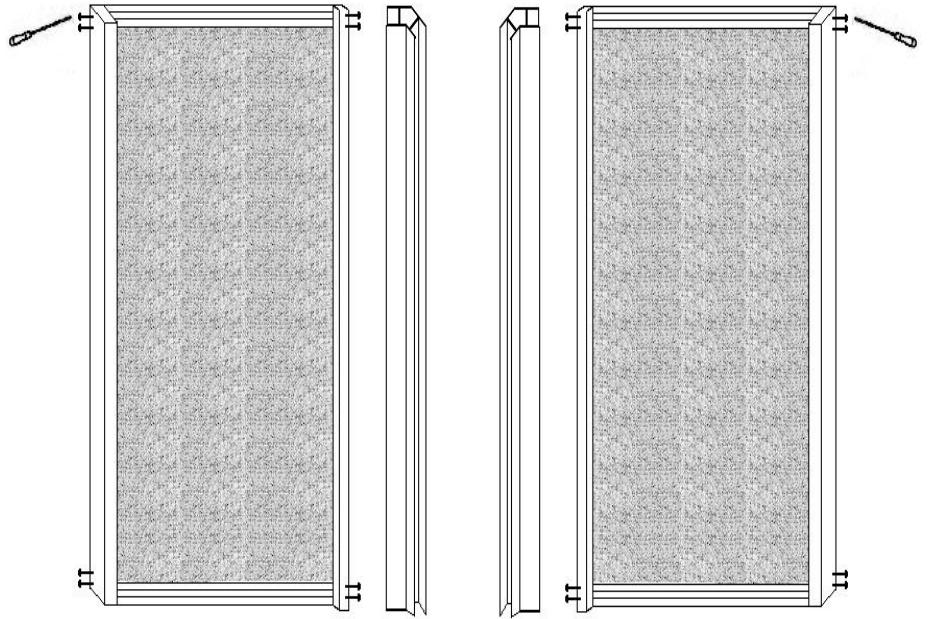


Этап 6. Сборка боковых стенок душевой кабины

Для сборки нам потребуются:

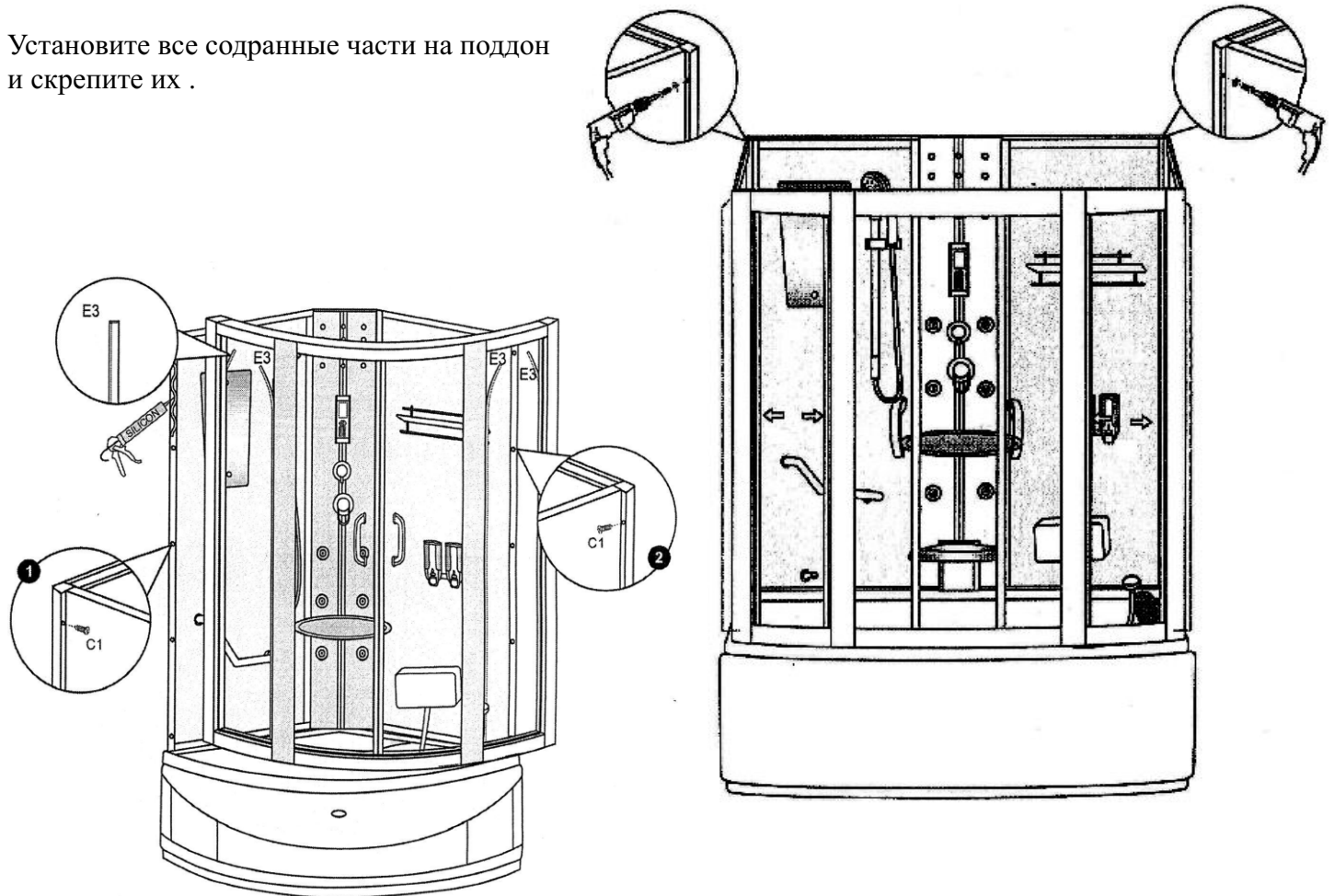
- 1) верхний горизонтальный боковой профиль (учитывая при этом, что горизонтальные направляющие различаются верхний с выступом нижний без выступа);
- 2) нижний горизонтальный боковой профиль;
- 3) боковой вертикальный задний профиль;
- 4) боковое стекло.
- 5) передний вертикальный профиль (угол).

Соедините профили саморезами, учитывая верхние и нижние профили. В пазы профиля вставьте стекло и закрепите уплотнителем.



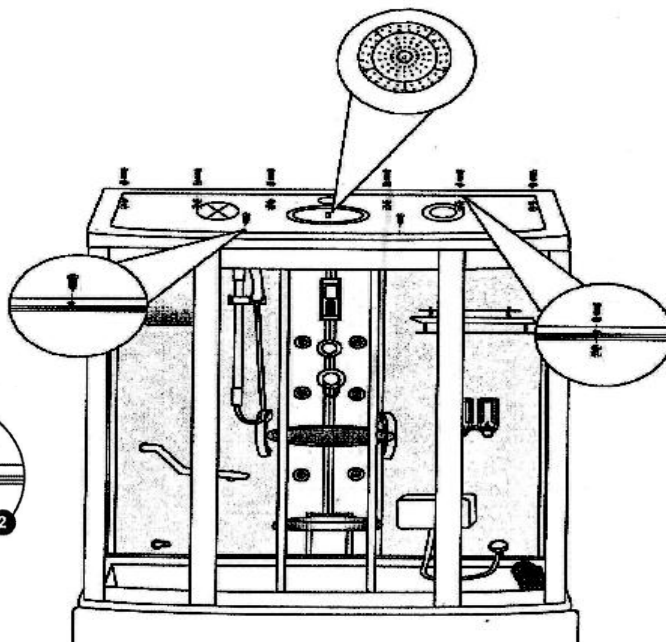
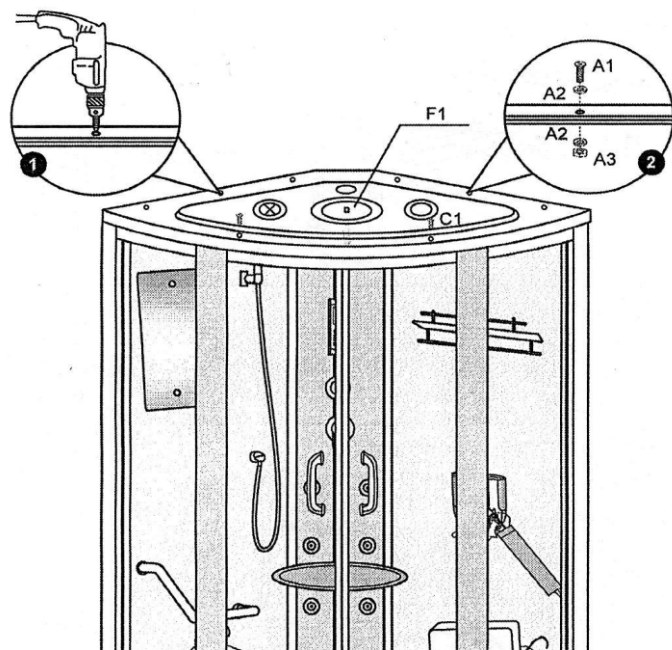
Этап 7. Установка передней части на поддон

Установите все содранные части на поддон и скрепите их .



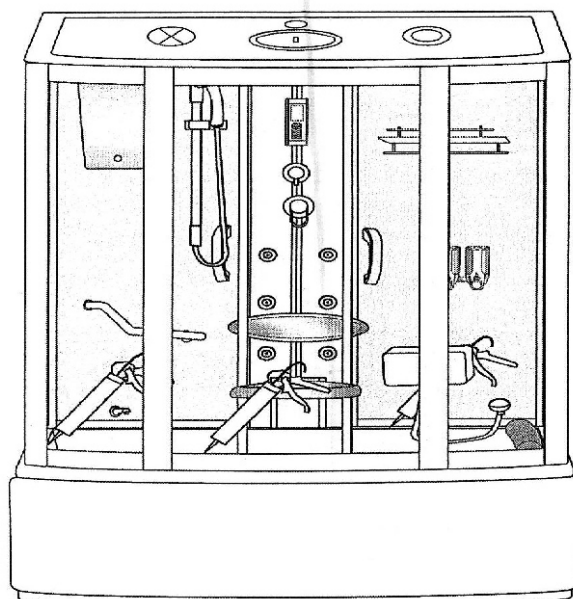
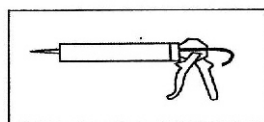
Этап 8. Сборка и установка крыши душевой кабины

- 1) На крыше душевой кабины закрепите верхний душ. Установите уголок шурупом на резьбовой шток и затяните ключом, при этом не перетягивая соединение может сорвать резьбу.
- 2) Закрепите крышу саморезами, если на крыше нет отверстий, выровняйте ее и просверлите отверстия.



Этап 9. Герметизация душевой кабины

- 1) Для герметизации душевой кабины используйте санитарный герметик прозрачный, поскольку он более водостойкий.
- 2) Перед герметизацией протрите поверхность вначале влажной тканью, а затем насухо протрите сухой тканью.
- 3) При герметизации душевой кабины, герметизируйте все соединения профилей. Герметизируется кабина только с внутренней части кабины. Если герметизировать внутри и снаружи, то в дальнейшем вы не сможете выявить где может протекать соединение. Тем самым ускорите развитие грибка.



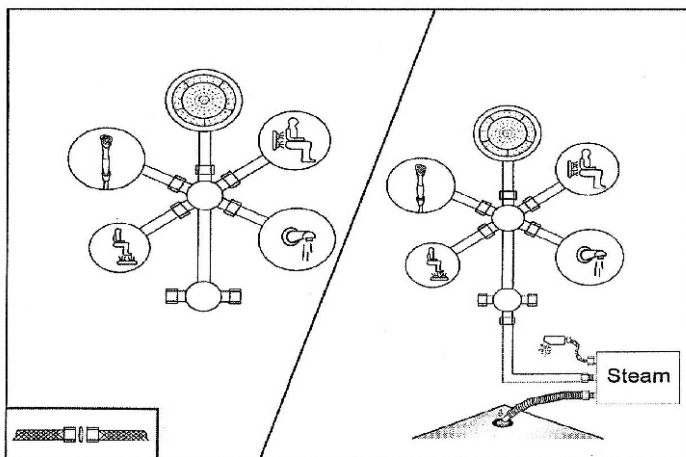
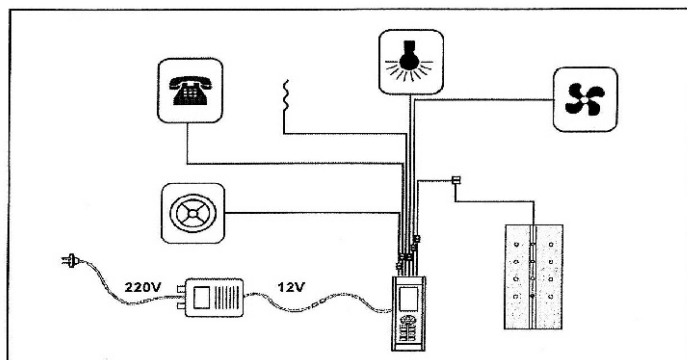
Этап 10. Подключение электрической части кабины и воды

1). Подключение электрической части душевой кабины производится следующим образом. Соедините клеммы по рисункам расположенным на краях проводов.

2). Подключение воды.

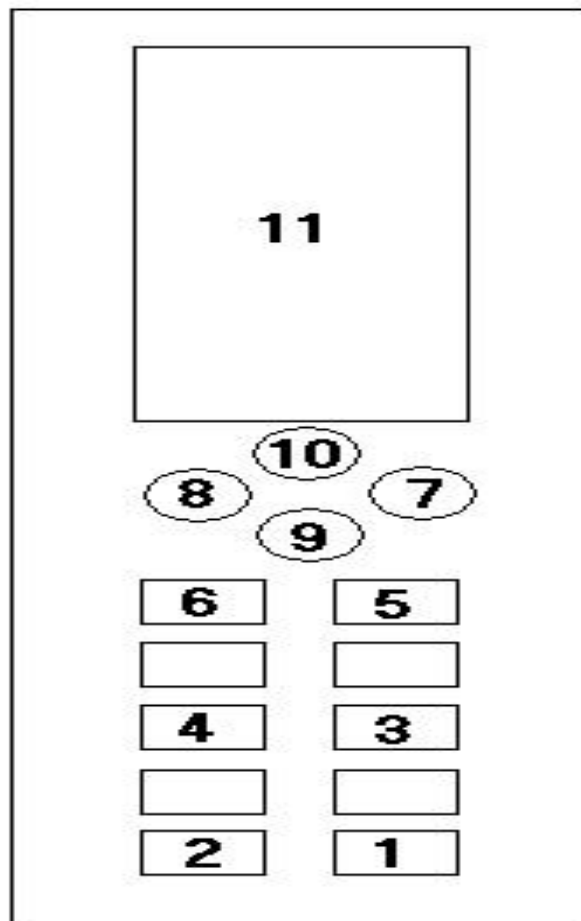
Подключите холодную и горячую воду к смесителю.

Подключите шланги от распределителя режимов подачи воды к выходам которые будут подавать воду в душевую кабину.



3. Функциональные возможности Описание пульта управления

1. Включение/выключение электропитания в душевой кабины;
2. Включение/выключение FM-радио;
3. Включение/выключение телефонной линии;
4. Включение/выключение вытяжки;
5. Включение/выключение декоративной подсветки;
6. Включение/выключение верхней подсветки;
7. Поиск FM-волн;
8. Сброс FM-диапазона;
9. Громкость меньше;
10. Громкость больше;
11. Дисплей с индикаторами включения устройств.



<p>Описание управления 2-х режимным смесителем (OSK-8703-2, OSK-8702-2)</p>	<p>Описание управления 3-х режимным смесителем (OSK-8721-2)</p>
<p>Описание управления 4-х режимным смесителем (OSK-8604, OSK-8605, OSK-8606, OSK-8608, OSK-8609, OSK-8612, OSK-8703-1, OSK-8702-1)</p>	<p>Описание управления 5-ти режимным смесителем (OSK-8613, OSK-8665, OSK-8601, OSK-8600, OSK-8721-1)</p>
<p>Внимание: Переключайте режимы работы смесителя только при выключенной воде!</p>	

4. Правила эксплуатации

Уважаемый покупатель соблюдение данных правил эксплуатации и мер предосторожности описанных ниже позволит сохранить вашу кабину в надлежащем состоянии продлит срок ее эксплуатации.

1. Не рекомендуется пользоваться душевой кабиной лицам в состоянии алкогольного опьянения.
2. Людям с болезнью сердца, а так же подверженным высокому давлению, пожилым людям, беременным рекомендуется пользоваться душевой кабиной под присмотром.
3. Маленьким детям рекомендуется пользоваться душевой кабиной в присутствии взрослых.
4. Не купайте крупных домашних животных в душевой кабине, это может повредить акриловое покрытие оборудования.
5. Перед использованием душевой кабины необходимо проверить положение переключателя режимов, а так же положение основного переключателя холодной и горячей воды. Регулятор подачи воды должен находиться в среднем положении, чтобы температура воды была приемлемой для использования.
6. Переключение режимов (тропический душ, гидромассаж спины, гидромассаж ног, лейка) осуществляется только при перекрытой подаче воды.
7. Температура воды при использовании душевой кабины не должна превышать 40С. Превышение данной температуры может повредить акриловое покрытие оборудования: вызвать появление трещин или вызвать расслоение акрила.
8. При длительном не использовании душевой кабины отключите её из основной сети электроснабжения и перекройте краны подачи воды при этом откройте и закройте основной кран смесителя душевой кабины, чтобы уменьшить давление воды в шлангах и патрубках. Это поможет предотвратить повреждение оборудования в случае непредвиденных обстоятельств (резкие скачки напряжения в электросети, резкие скачки давления в водопроводной сети).
9. Избегайте попадание на акриловые поверхности тяжёлых предметов с грубыми или острыми формами, либо предметов, температура которых выше 40С.
10. Исключите направленное попадание воды на крышу душевой кабины с внутренней стороны во избежание попадания влаги через декоративные накладки на динамик и вентилятор вытяжки.
11. Не применяйте излишнего механического давления к стеклянным деталям оборудования (дверцы, передние стекла, задние и боковые стеклянные стенки) и не ударяйте их тяжелыми предметами.
12. Акриловые поддоны душевых кабин рассчитаны на определённую весовую нагрузку, поэтому эксплуатация душевой кабины предполагает нахождение в ней одного человека весом не более 120 кг.
13. Запрещается заходить в душевую кабину и вставать на поддон в обуви.
14. Используйте душевую кабину строго по назначению. Исключите замачивание белья, стирку и полоскание вещей (химические элементы, содержащиеся в вашем порошке, могут повредить акриловое покрытие изделия).
15. При выходе из строя отдельных узлов и механизмов не пытайтесь самостоятельно исправить их. Обязательно изучите инструкцию возможных неисправностей и проконсультируйтесь со специалистами
16. Запрещены изменения и добавления в конструкцию деталей, узлов, механизмов, материалов, не относящихся к комплектации душевой кабины (дополнительные полочки, декоративные накладки, использование дополнительной покраски).
17. В течение всего срока эксплуатации проверяйте душевую кабину на предмет протечек, а так же на целостность соединений подводки воды и деталей подвижных частей не реже одного раза в месяц.

5. Повседневный уход

1. Используйте обычные жидкие моющие средства и мягкую ткань для мытья и протирки. Запрещено пользоваться моющими средствами, содержащими ацетон, аммиак, каустическую соду, хлор, щелочи и органические растворители. Не пользуйтесь дезинфицирующими

средствами, содержащими формальдегид.

Использование подобных веществ для чистки душевой кабины может не только повредить акрил и силиконовые элементы, но так же и растворить герметик использующийся при сборке кабины.

2. Для полировки и наведения блеска можно пользоваться специально предназначенными для этого средствами. Если поверхность кабины стала пятнистой, нанесите зубную пасту на мягкую ткань и протрите ее.
3. Осадок и налет, остающиеся от воды, с поверхности кабины лучше удалить, смочив мягкую ткань в слегка подогретом лимонном соке или уксусе.
4. Неглубокие царапины и следы от окурков можно удалить, отшлифовав поверхность наждачной бумагой №2000, смоченной в воде, а затем отполировав ее с пом остью зубной пасты и мягкой ткани.
5. Уход за деталями с металлическим покрытием. Слегка протрите металлические части мягкой х/б тканью, вытрите насухо. Ни в коем случае не протирайте их жесткой тканью.
6. Панели и дверь из металлизированного стекла следует протирать мягкой тканью, смоченной в моющем средстве. Строго запрещается скоблить их острыми предметами. Раздвижную стеклянную дверь для мытья можно предварительно снять с каркаса.
7. Поддерживайте в чистоте поддон, избегайте засорения слива выпуска воды посторонними предметами.
8. Один раз в 6 месяцев смазывайте ролики на дверях душевой кабины техническим вазелином.

6. Устранение неисправностей

Неисправность	Причина	Способ устранения
1. Отсутствует питание	Вилка не вставлена в розетку. Не включен защитный выключатель. Сгорел предохранитель	Вставьте вилку в розетку Найдите и устраните короткое замыкание, заново подсоедините защитный выключатель. Замените предохранитель
2. Не работает пульт управления	Вилка не вставлена в розетку. Повреждена электропроводка	Вставьте вилку в розетку Свяжитесь с компанией-продавцом, ремонт должен производиться специалистом
3. Вода из душа не течет	Душ засорился	Прочистите
4. Недостаточный напор воды из душа	Головка душа или трубопровод засорились Недостаточное давление воды	Прочистите или замените Дождитесь времени, когда давление воды увеличится
5. Утечка воды	Некачественная уплотняющая прокладка Нарушено соединение труб Повреждена труба Засорился фильтр грубой очистки	Замените Восстановите Замените Прочистите фильтр
6. Отсутствует освещение	Перегорела лампа Разомкнута проводка	Замените Соедините провода, или вызовите мастера.

Производитель оставляет за собой право вносить изменения в конструкцию без предварительного уведомления

ПРАВИЛА ХРАНЕНИЯ И ТРАНСПОРТИРОВКИ

1. Хранение душевых кабин осуществляется с маркировкой на потребительской упаковке, в закрытом помещении при относительной влажности не более 75%
2. Транспортировка должна осуществляться в соответствии с Правилами перевозки грузов, крытым транспортом, в положении, указанном на упаковке.

УТИЛИЗАЦИЯ.

Утилизация данного изделия должна производиться в порядке, установленном действующим законодательством.

Гарантийный талон

По накладной/кассовому чеку № _____ от «__» _____ г.

Убедительно просим Вас, во избежание недоразумений, внимательно изучить инструкцию по монтажу и эксплуатации. Проверьте правильность заполнения гарантийного талона, обратите внимание на наличие даты продажи, подписи продавца, печати магазина. Неотъемлемой частью гарантийного талона является инструкция по монтажу и эксплуатации, а так же кассовый либо товарный чек с печатью на приобретенное оборудование. Если она не была Вам выдана Продавцом, обязательно запросите их.

Условия гарантийного обслуживания:

1. Гарантийный срок эксплуатации исчисляется в течение 720 дней со дня продажи.
2. Производитель обязуется выполнять принимаемые на себя обязательства гарантийного обслуживания при условии эксплуатации и использования оборудования исключительно по его прямому назначению, в соответствии с инструкцией по монтажу и эксплуатации.
3. Полная гарантия распространяется на оборудование только при условии монтажа оборудования специализированной сервисной службой, рекомендованной Продавцом. В противном случае гарантия на оборудование не распространяется и последующий ремонт проводится за счет Покупателя.
4. **Гарантия не распространяется** на оборудование установленное в местах общего пользования.
5. **Гарантия не распространяется** на оборудование или его части, вышедшие из строя по следующим причинам:
 - нарушение правил эксплуатации и технических требований, изложенных в инструкции по монтажу и эксплуатации;
 - неисправности и аварий существующей системы канализации электросети и водоснабжения, а также негативных воздействий окружающей среды;
 - самостоятельный или несанкционированный ремонт оборудования и/или использование запасных частей, не относящихся к комплектации данного оборудования и использование некачественных расходных материалов, а так же установка в оборудование мех анизмов или устройств не предусмотренных конструкцией данного оборудования;
 - механические и химические повреждения;
 - естественный износ Оборудования и его составных частей (уплотнителей, прокладок, движущихся частей: ролики, картриджи; декоративных накладок, электрических ламп, элементов питания);
 - неполадки, вызванные нерегулярным техническим обслуживанием;
 - отсутствие установленного Покупателем на отдельном кабеле биполярного магнитермического рубильника безопасности или устройства защитного отключения (УЗО), отсутствие установленных Покупателем редукторов давления воды, если давление воды в системе превышает нормы производителя (1,5 – 2,0 атм.), указанные в технической характеристике оборудования, отсутствие установленных Покупателем фильтров грубой очистки воды;
 - небрежное обращение и/или умышленная или случайная поломка оборудования покупателем либо третьими лицами;
6. Решение вопроса о целесообразности замены или ремонта неисправного узла остается за Продавцом.
7. Настоящая гарантия не ущемляет законных прав потребителя, предоставленных ему действующим законодательством страны, и не ограничивает их.
8. Гарантийные обязательства по установке и монтажу оборудования Продавец не несет.

Наименование торгового предприятия _____

Модель приобретаемого оборудования _____

Дата продажи « ____ » _____ г. Дата изготовления : _____ 201__ г.

Дата установки оборудования Сервисной службой « ____ » _____ г.

Покупатель с Условиями гарантийного обслуживания ознакомлен и согласен.

Подпись продавца _____ Подпись покупателя _____

Расшифровка / _____ / Расшифровка / _____ /

(печать или штамп магазина)

✂

Отрывная часть гарантийного талона: подписывается Покупателем при передаче товара и остается у Продавца.

Товарная накладная/кассовый чек № _____ от « ____ » _____ г.

Ф.И.О. Покупателя _____

Модель приобретаемого оборудования _____

Дата продажи « ____ » _____ г.

Претензий по комплектности и внешнему виду оборудования нет. Покупатель информирован обо всех технических характеристиках, функциональных возможностях и правилах по эксплуатации оборудования.

Подпись продавца _____ Подпись покупателя _____

Расшифровка / _____ / Расшифровка / _____ /

(печать или штамп магазина)

Уполномоченный представитель на территории Республики Беларусь: Частное предприятие «Балюрт»
Витебская область, Оршанский р-н, г.п. Болбасово, ул. Заводская, 4. Тел/факс: +375 216 297527 www.balurt.by

Производитель HANGZHOU OUSHUKANG SANITARY WARE CO.,LTD, KHP