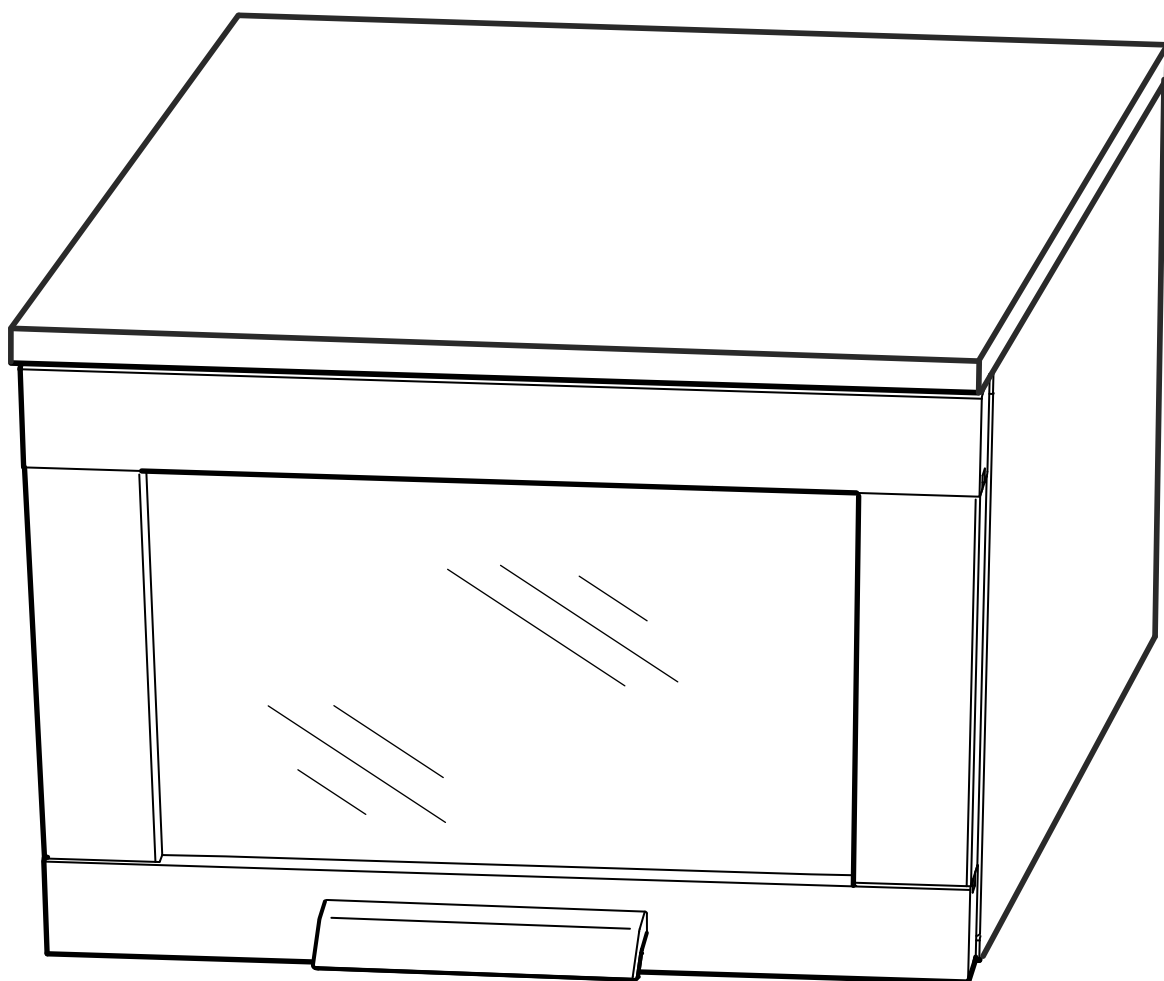


BRIMNES



Design and Quality
IKEA of Sweden



ENGLISH

Important information

Read carefully

Follow each step of the instruction carefully

Keep this information for further reference

WARNING

Serious or fatal crushing injuries can occur from furniture falling down. To prevent this furniture from falling down it must be permanently fixed to the wall with the included wall attachment devices.

Assembly should be carried out by a qualified person, because wrong assembly may lead to that the furniture will fall down and cause injury or damage. Fastening devices for the wall are not included since different wall materials require different types of fastening devices. Use fastening devices suitable for the walls in your home. Assess the suitability of the wall to ensure that the fastening devices will withstand the forces generated. For advice on suitable fastening devices, contact your local specialized dealer.

ENGLISH

Good to know about tempered glass

Handle with care! A damaged edge or scratched surface can in exceptional cases cause the glass to crack suddenly. Avoid collisions from the side – this is where the glass is most vulnerable. Place the glass against a blanket, the product's box or another soft surface upon assembly. Never place the glass directly against a hard surface since this can damage the glass and cause it to crack later on.

РУССКИЙ

Важная информация

Внимательно прочитайте.

Необходимо тщательно следовать всем рекомендациям.

Сохраните эту информацию для справок в дальнейшем.

ВНИМАНИЕ!

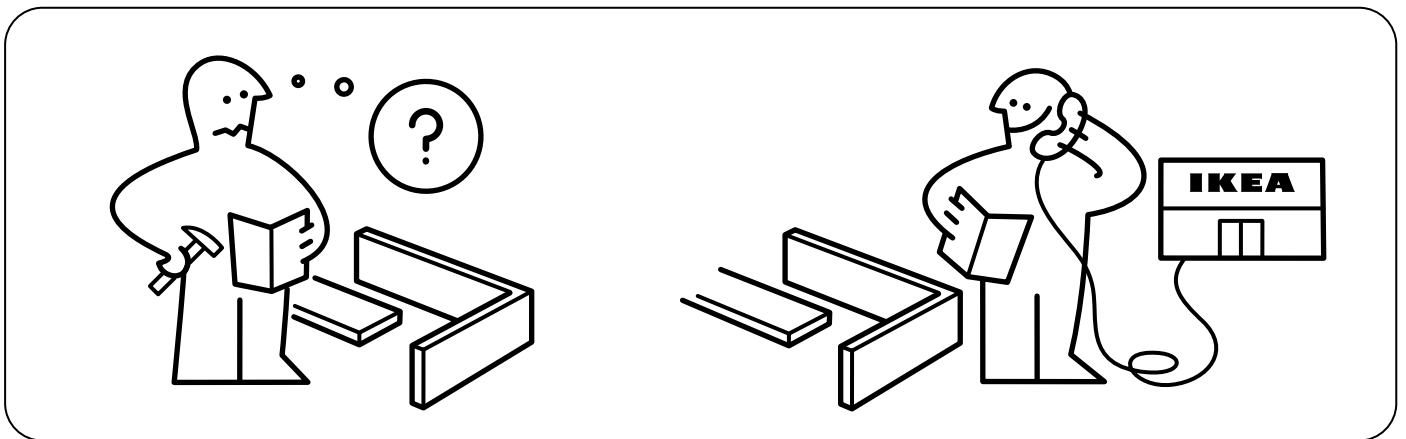
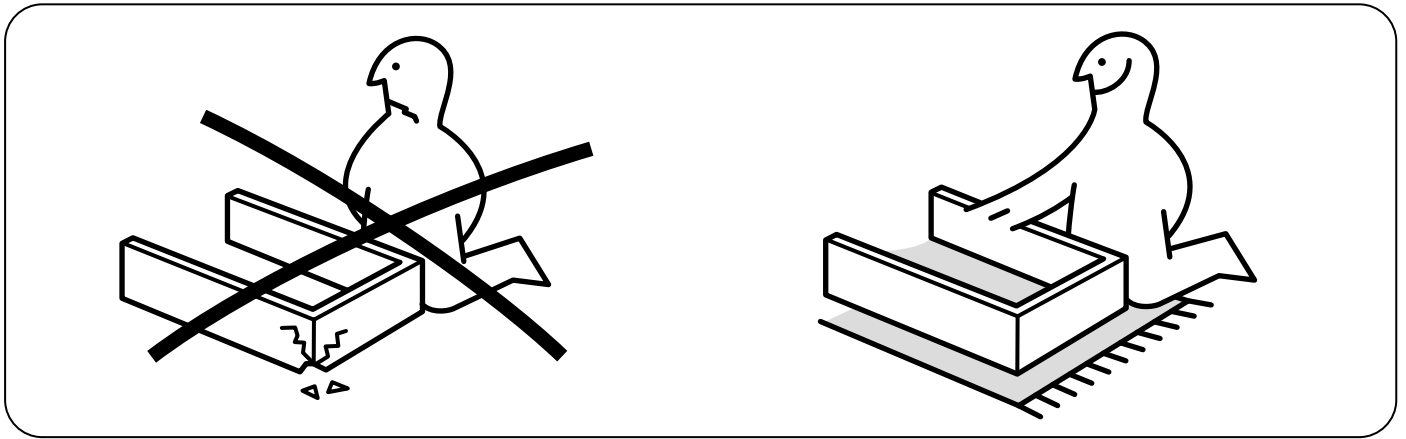
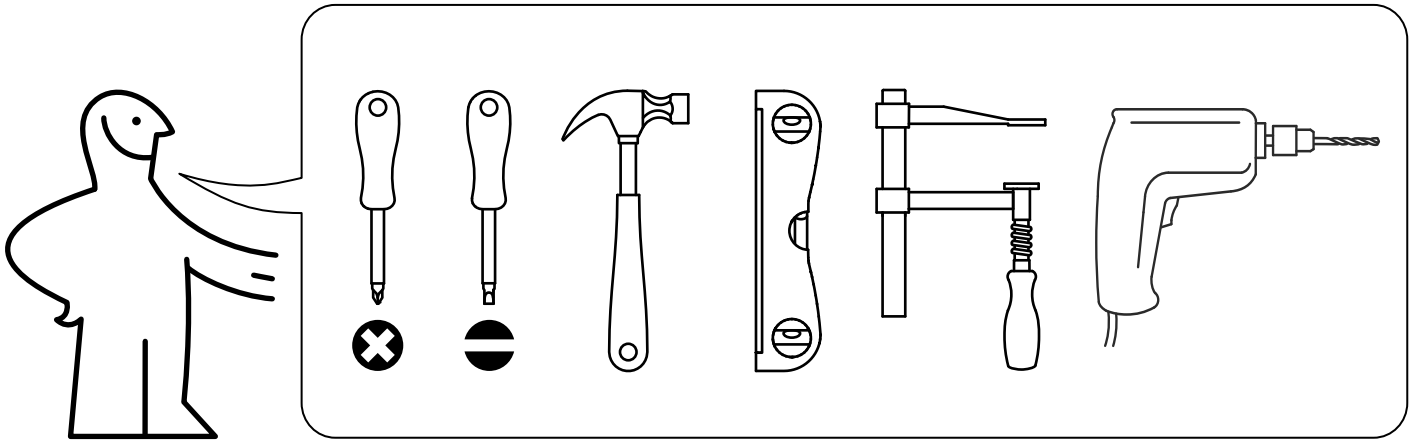
Опрокидывание мебели может стать причиной получения серьезных травм или даже привести к смерти. Чтобы предотвратить опрокидывание, необходимо обеспечить стационарное крепление мебели к стене с помощью прилагающихся крепежных аксессуаров.

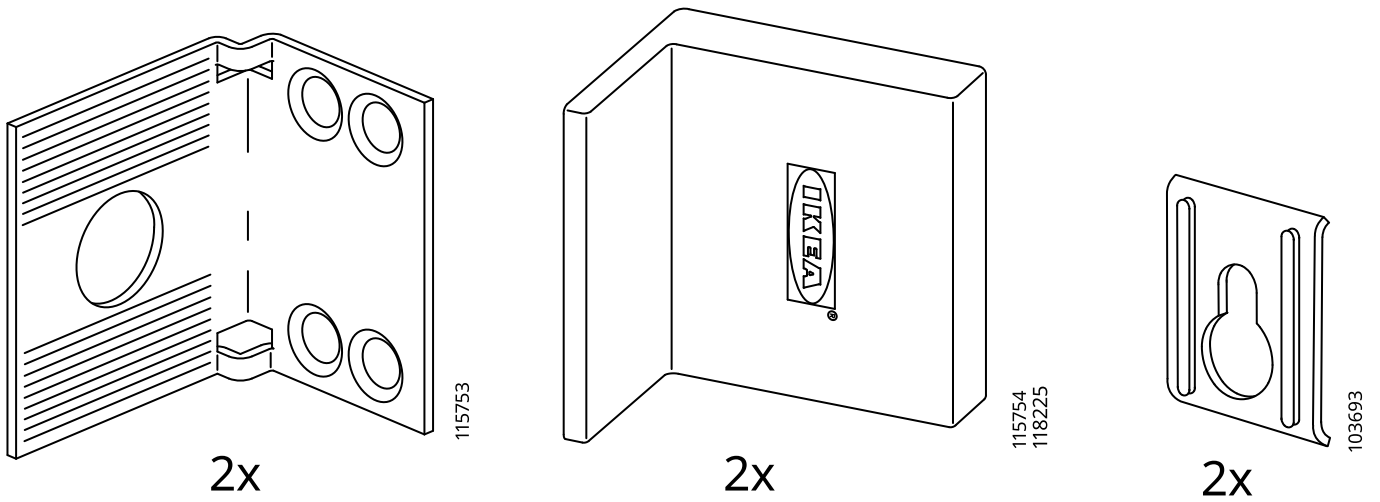
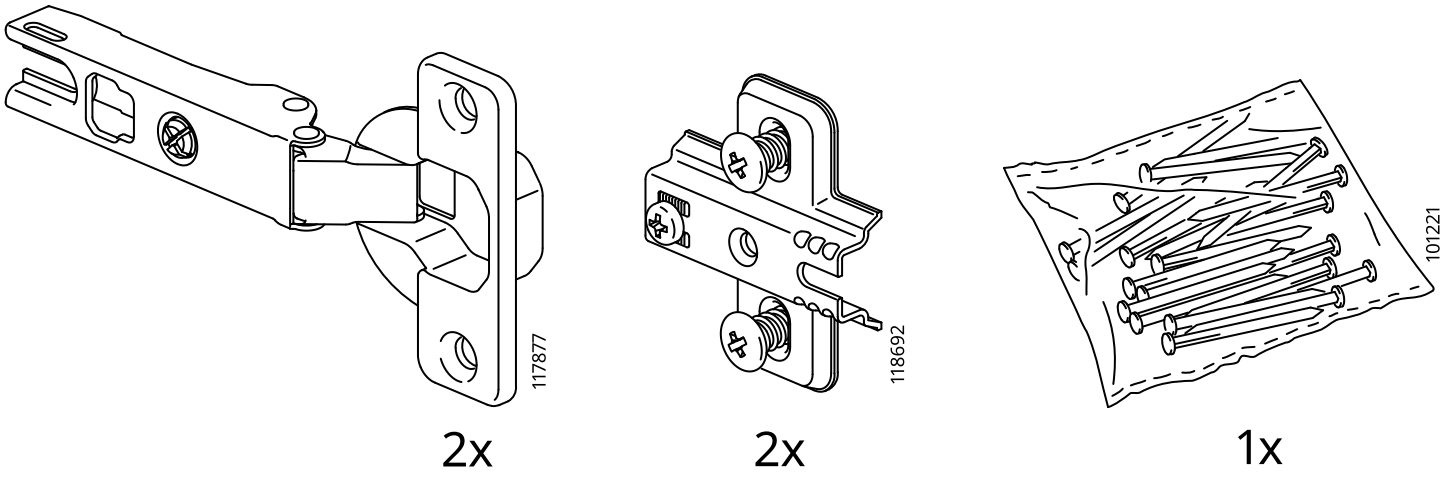
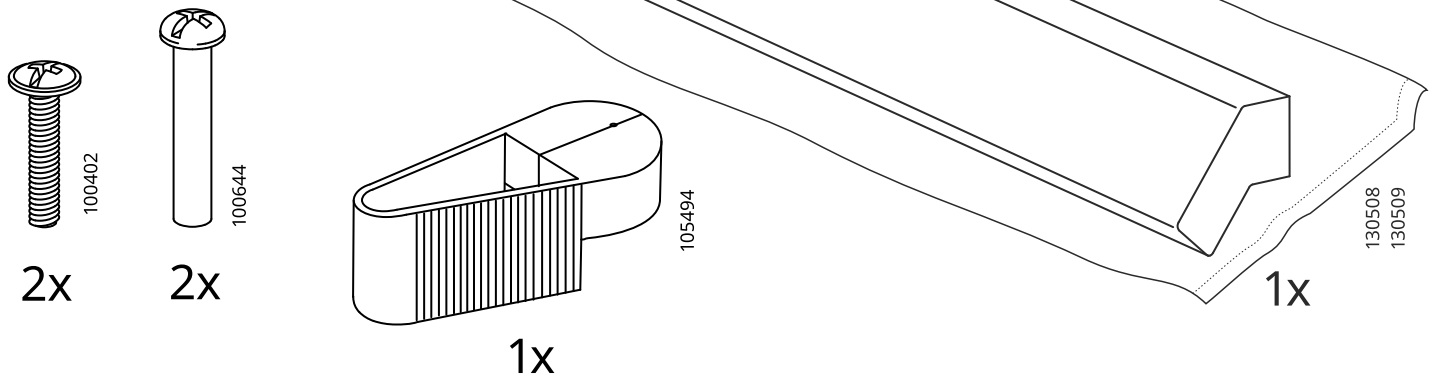
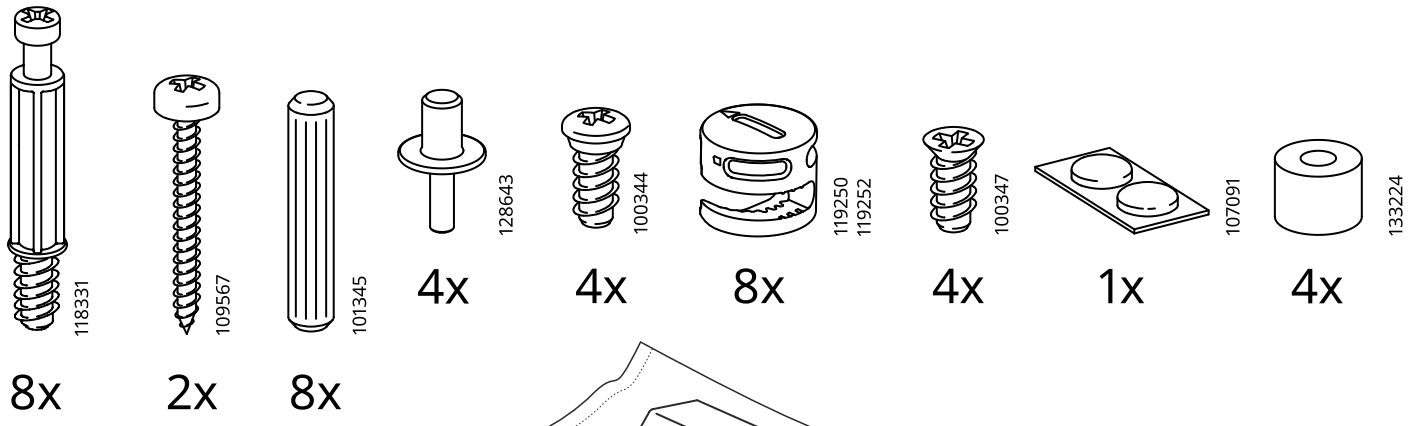
Сборка должна выполняться специалистом, так как неправильная сборка может стать причиной опрокидывания мебели, что может привести к получению травм и повреждений. Материалы стен различаются, поэтому крепежные средства не прилагаются. Используйте крепежные средства, подходящие для материала стен в вашем доме. Оцените, подходят ли стены для данных крепежных средств, чтобы убедиться, что они выдержат нагрузку. Для выбора подходящих крепежных средств обратитесь в специализированный магазин.

РУССКИЙ

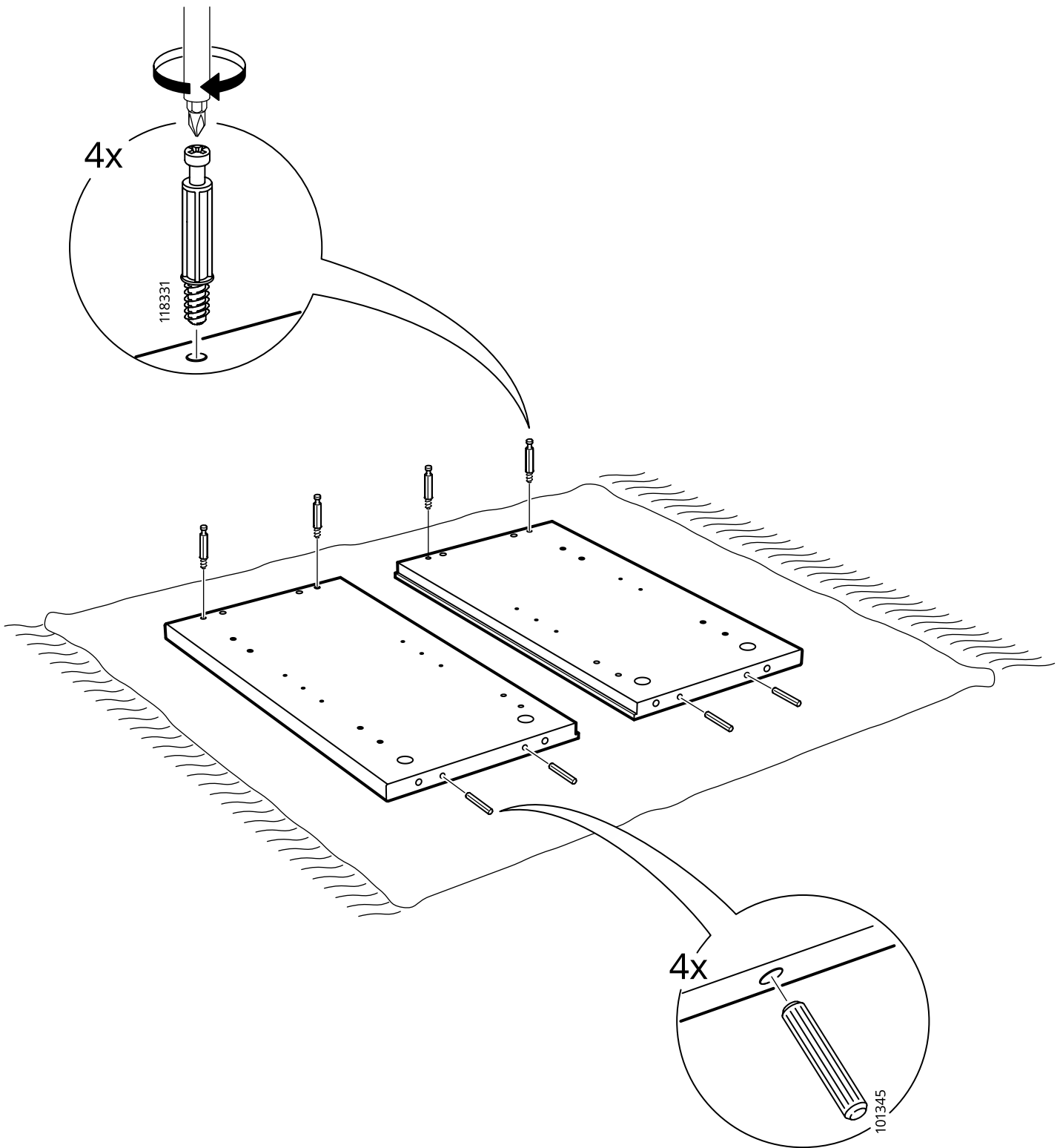
Полезная информация о закаленном стекле

Необходимо обращаться с осторожностью! Из-за поврежденных краев или царапин на поверхности стекло может внезапно треснуть. Избегайте ударов сбоку, там стекло наиболее уязвимо. На время сборки положите стекло на одеяло, упаковочный материал или другую мягкую поверхность. Не кладите стекло на твердую поверхность, так это может привести к его повреждению и появлению трещин, которые могут проявиться позже.

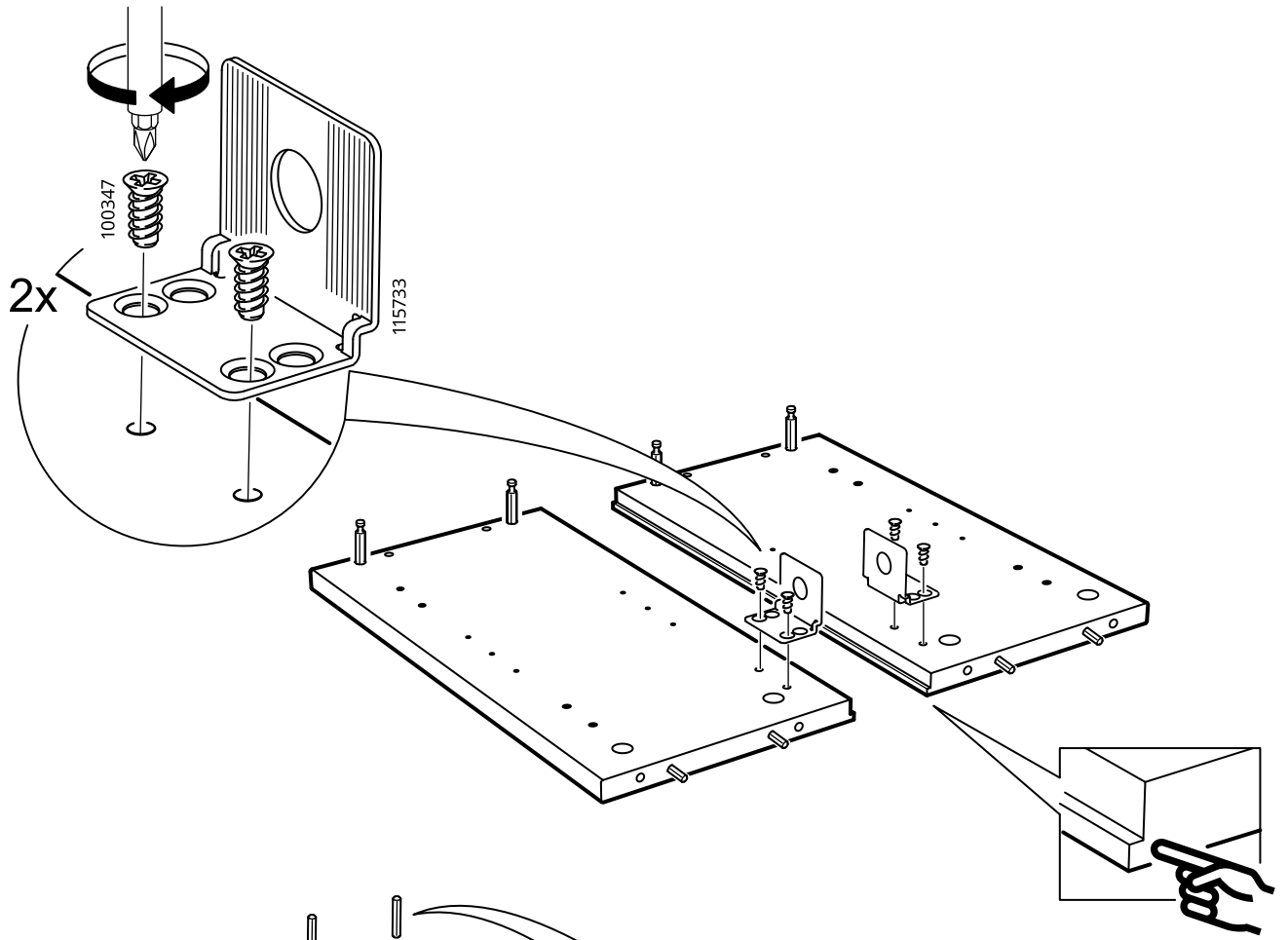




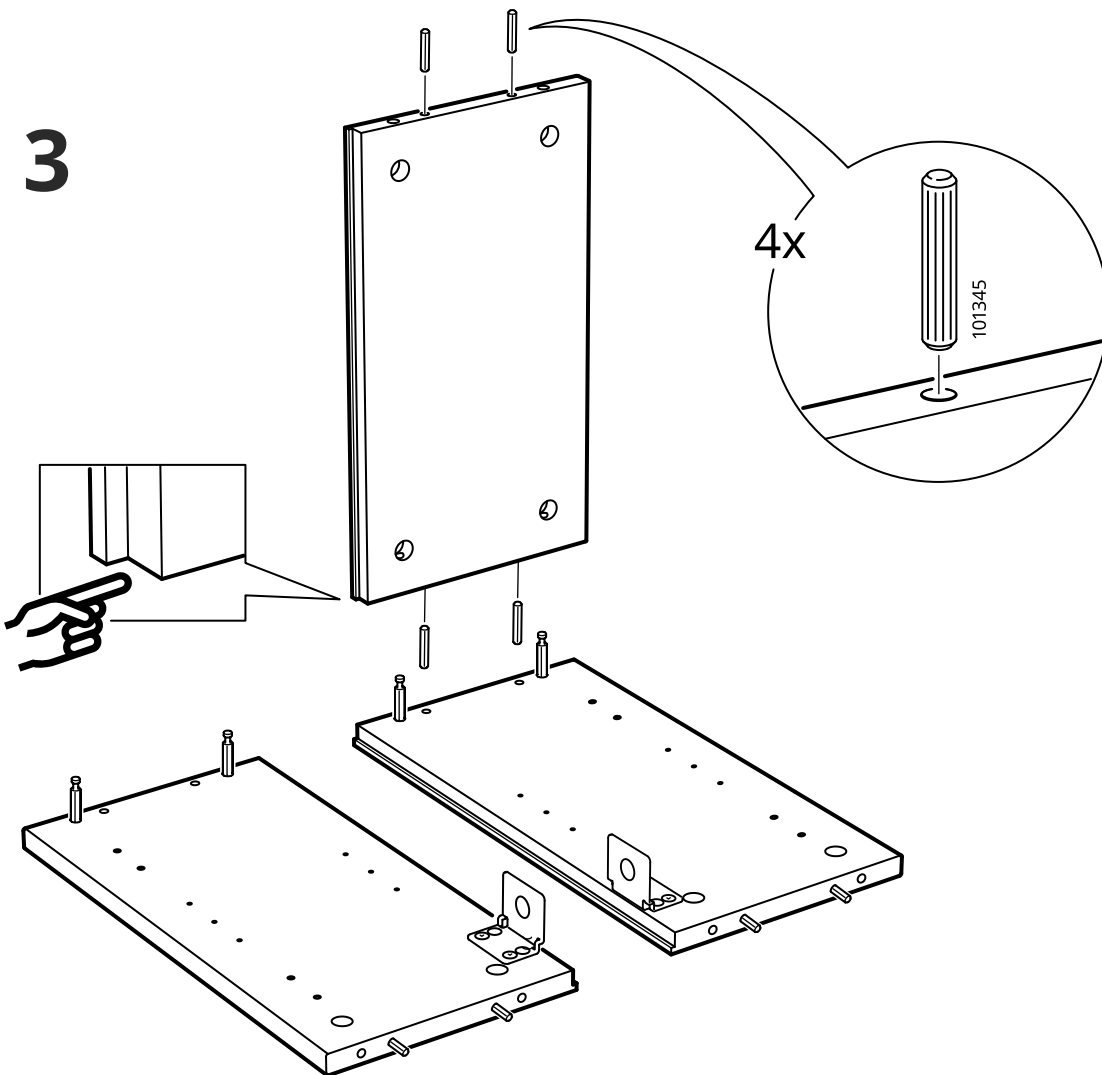
1



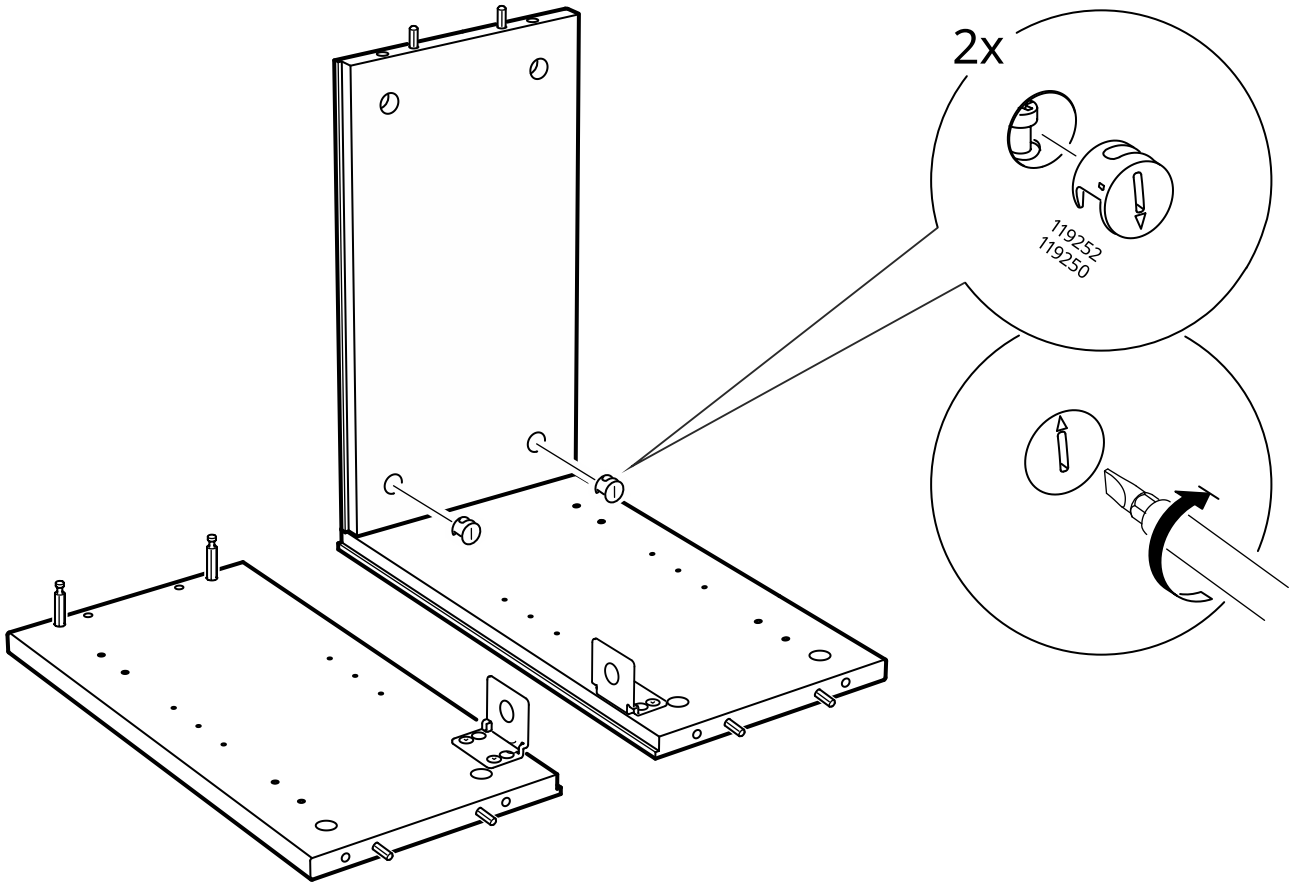
2



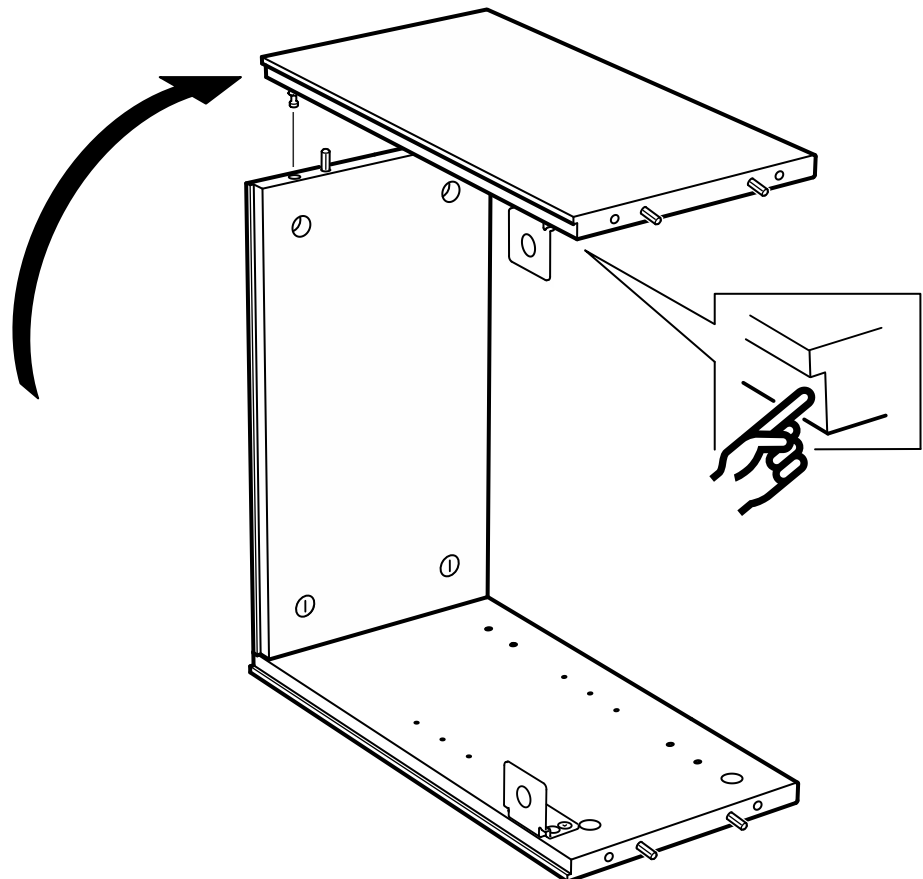
3



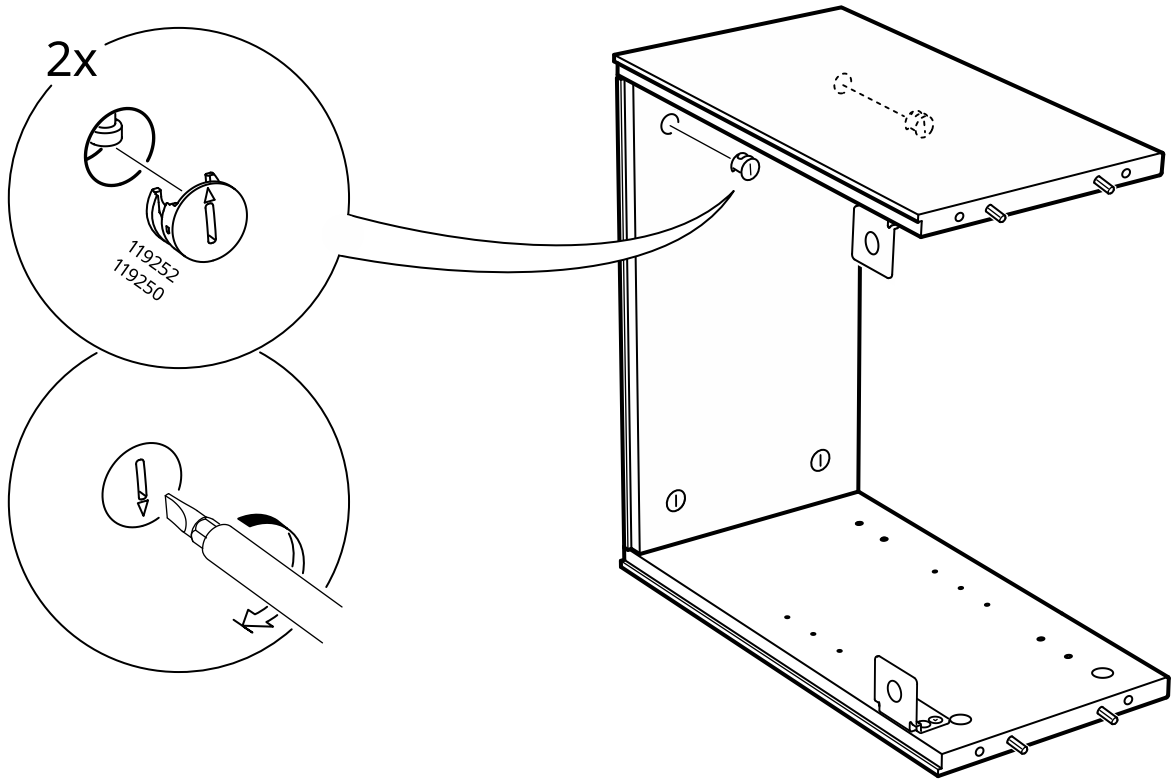
4



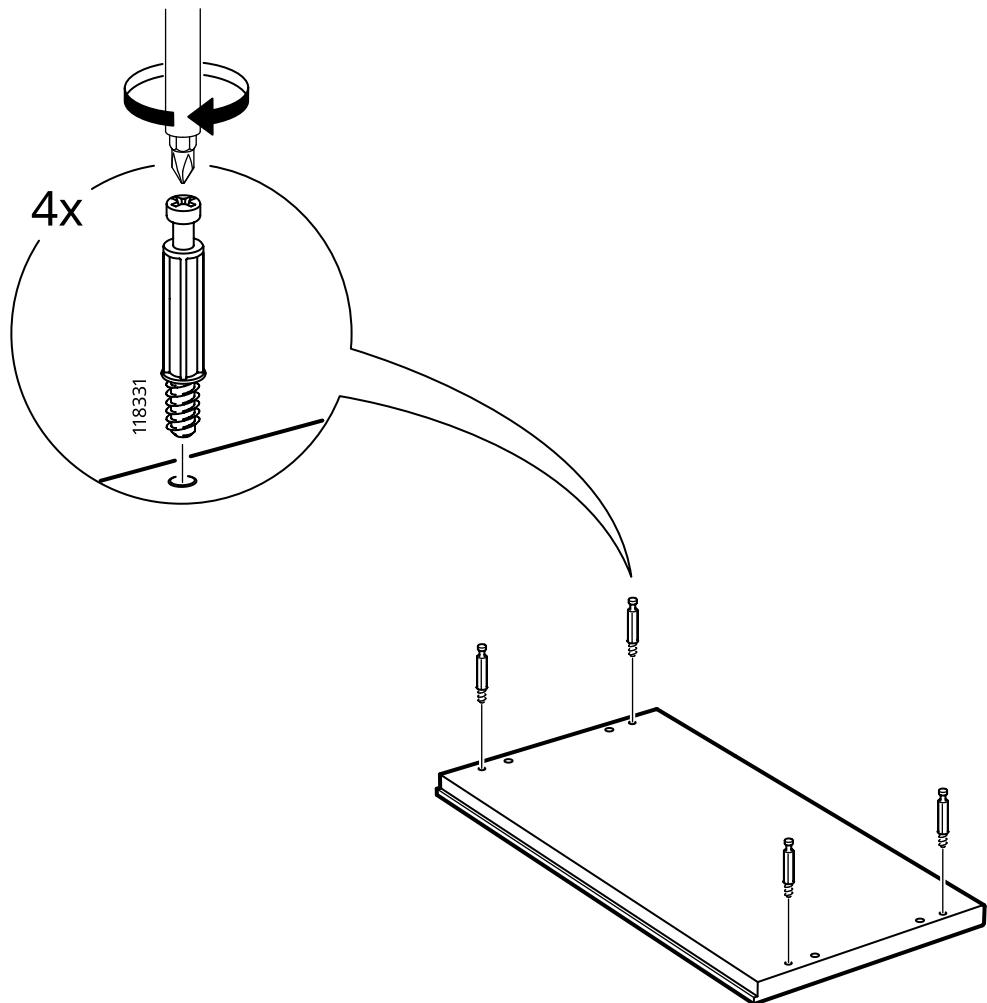
5



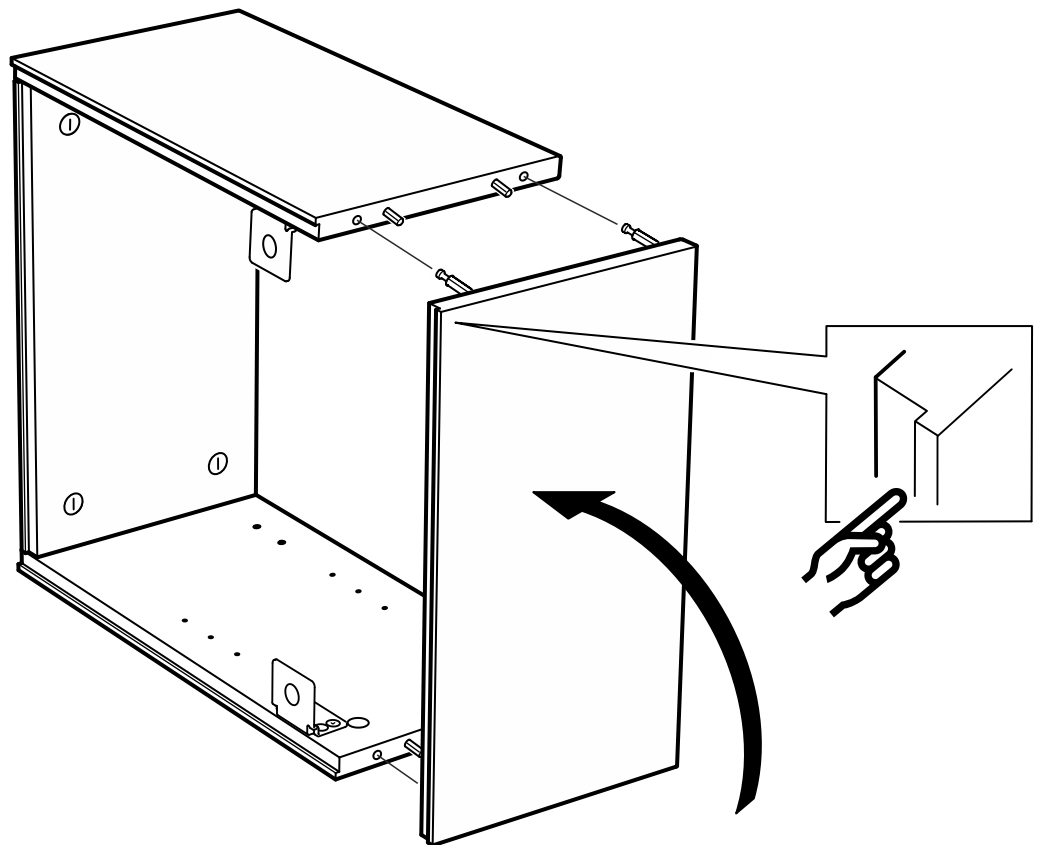
6



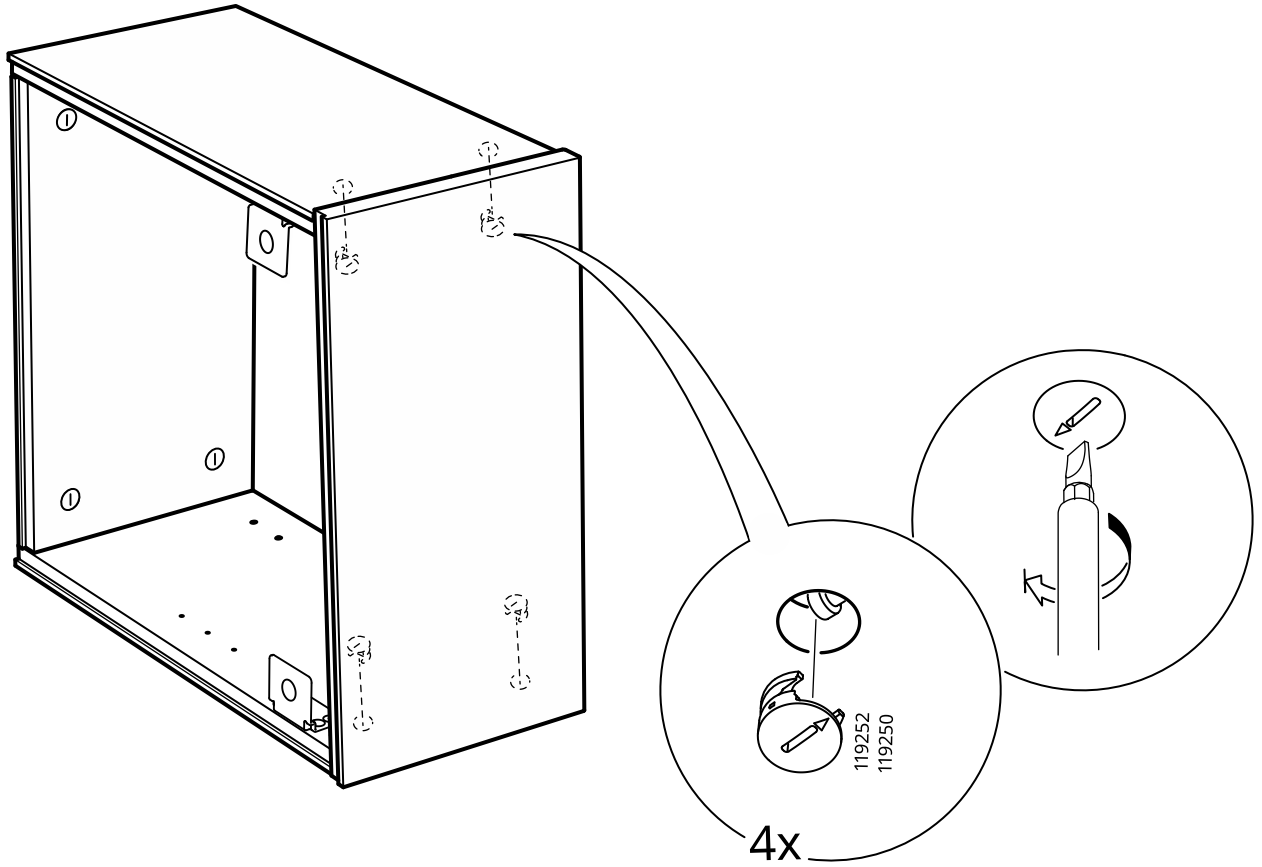
7



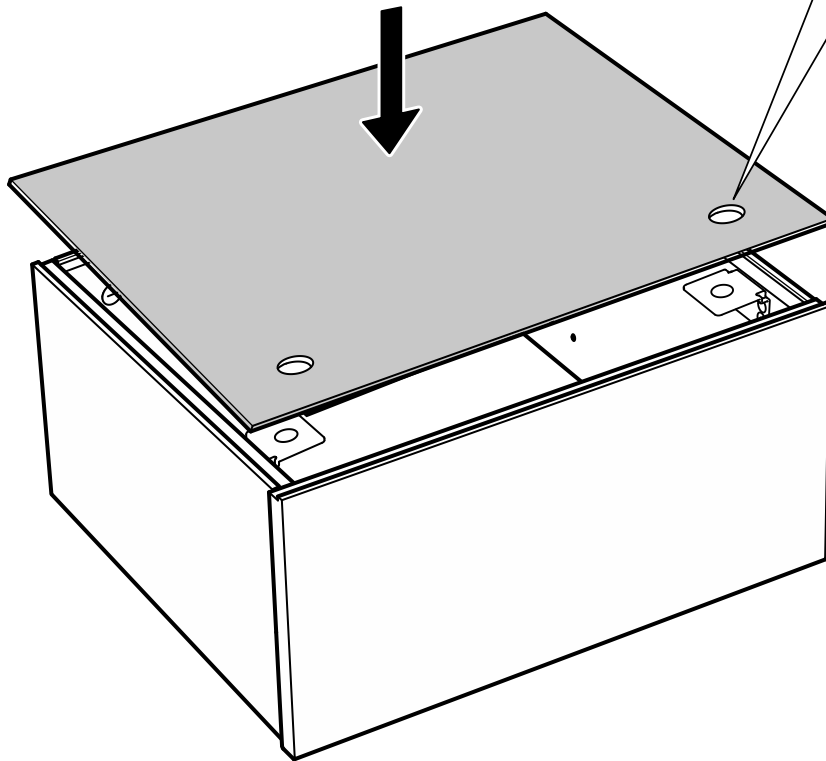
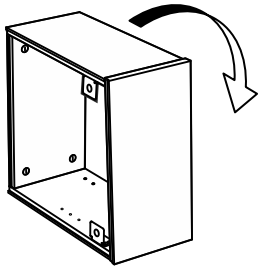
8



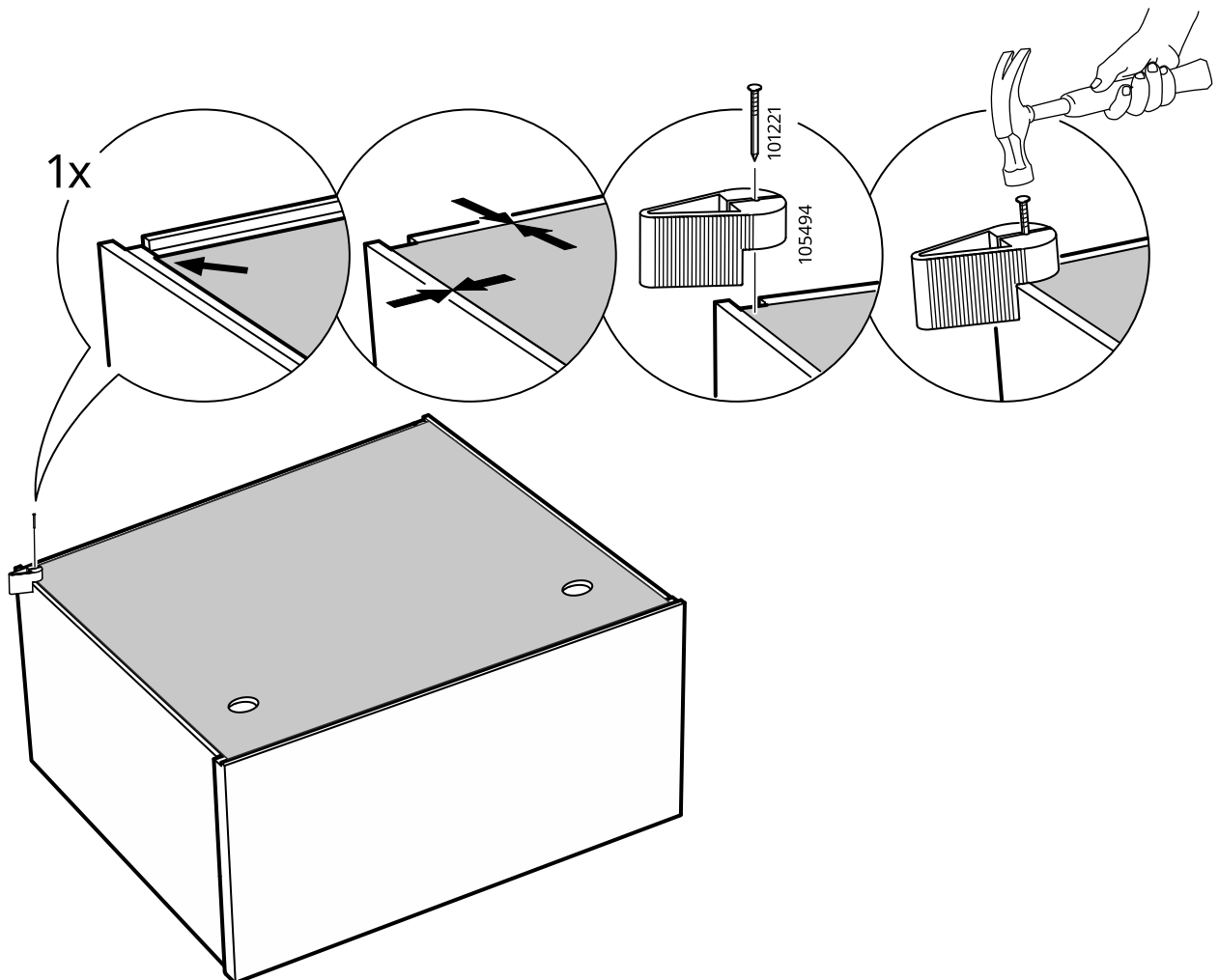
9



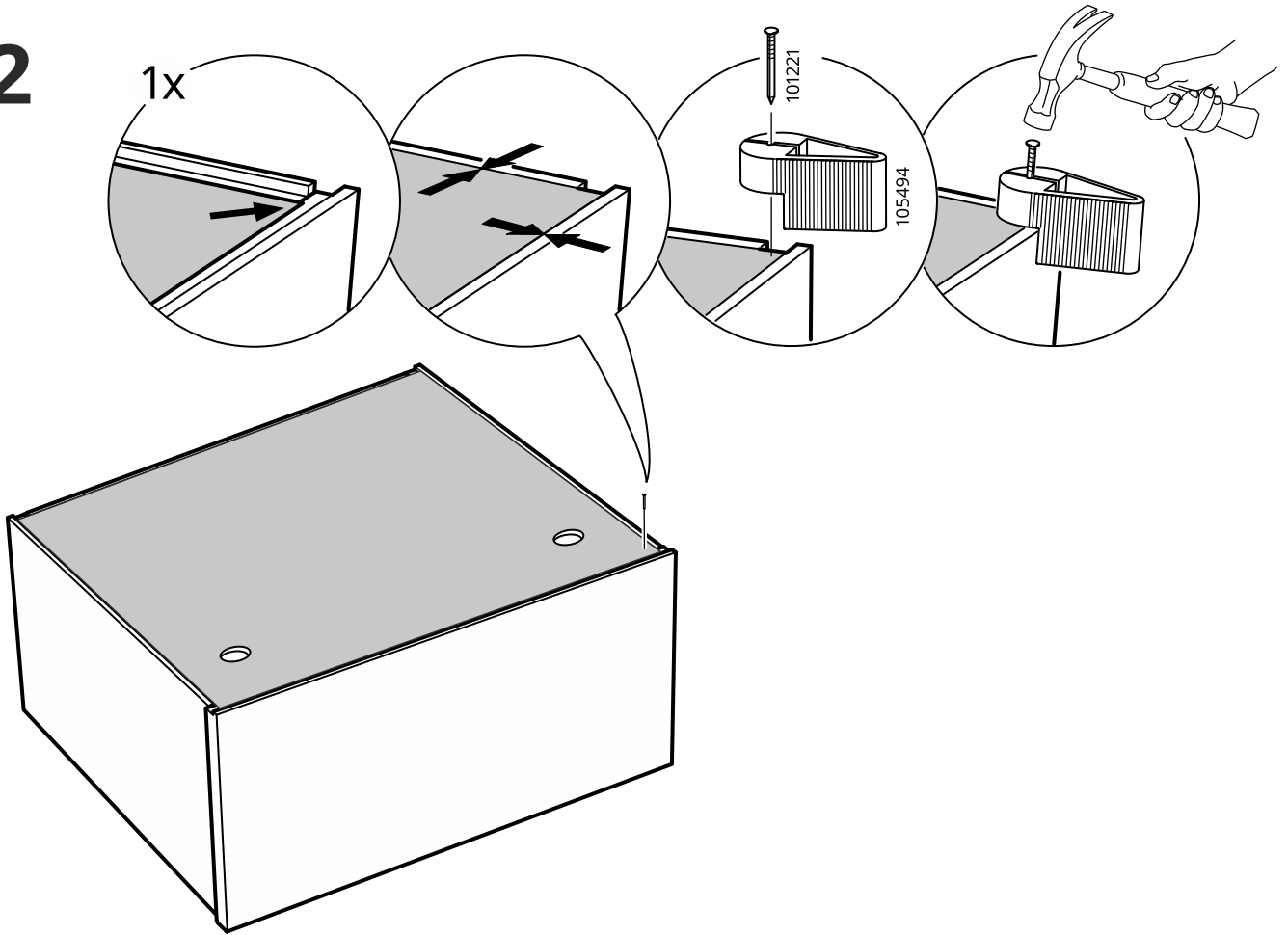
10



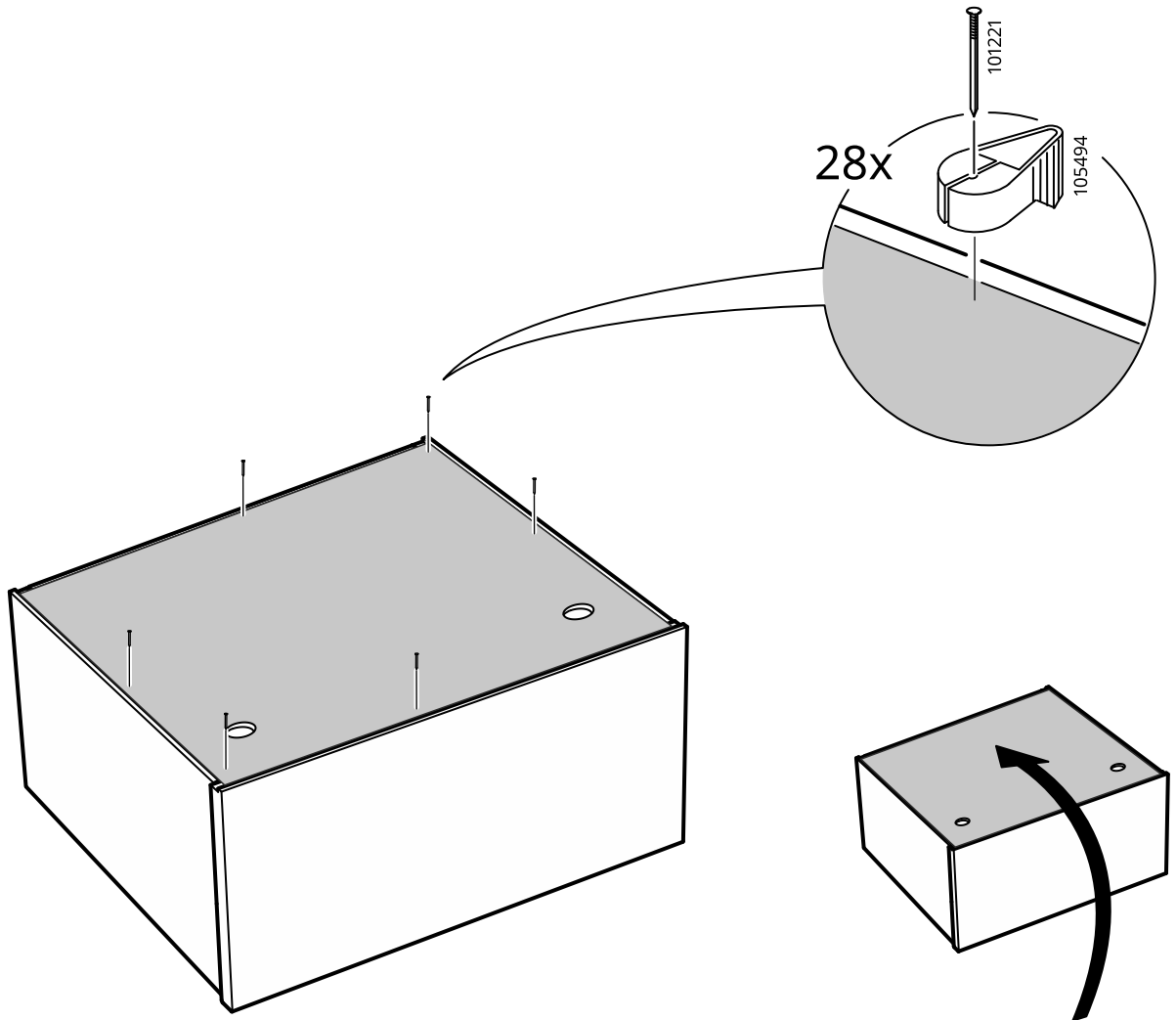
11

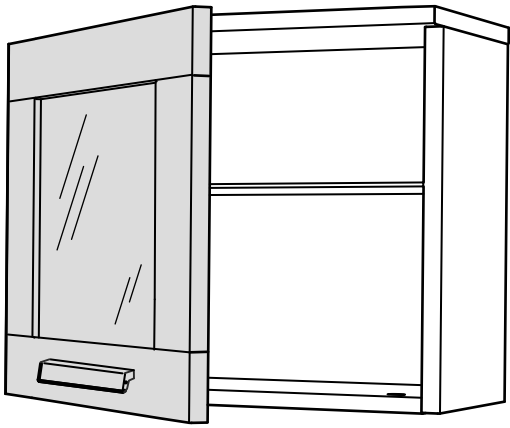
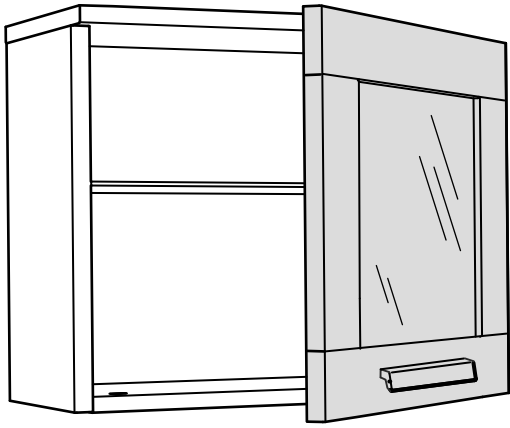


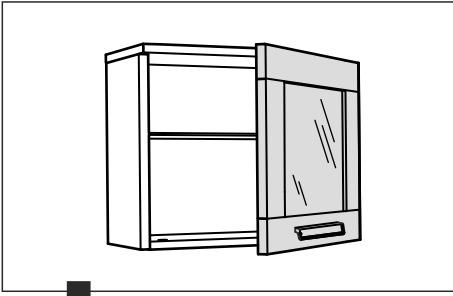
12



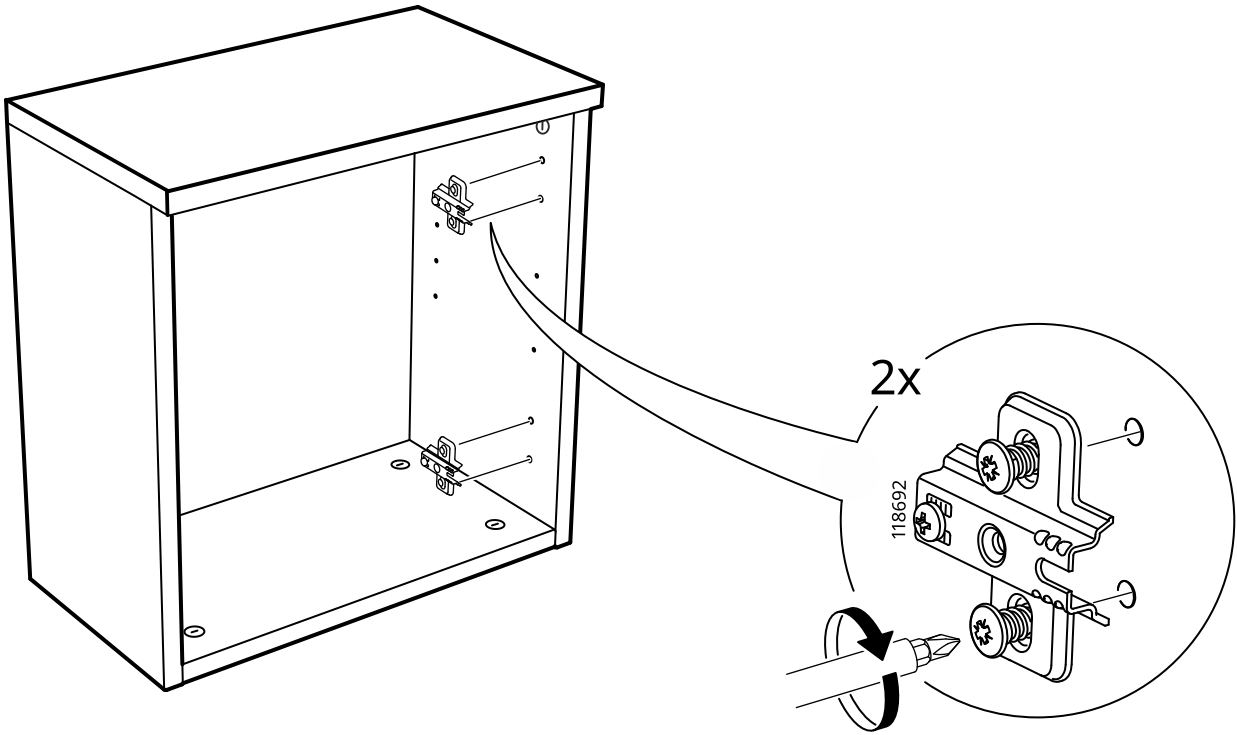
13



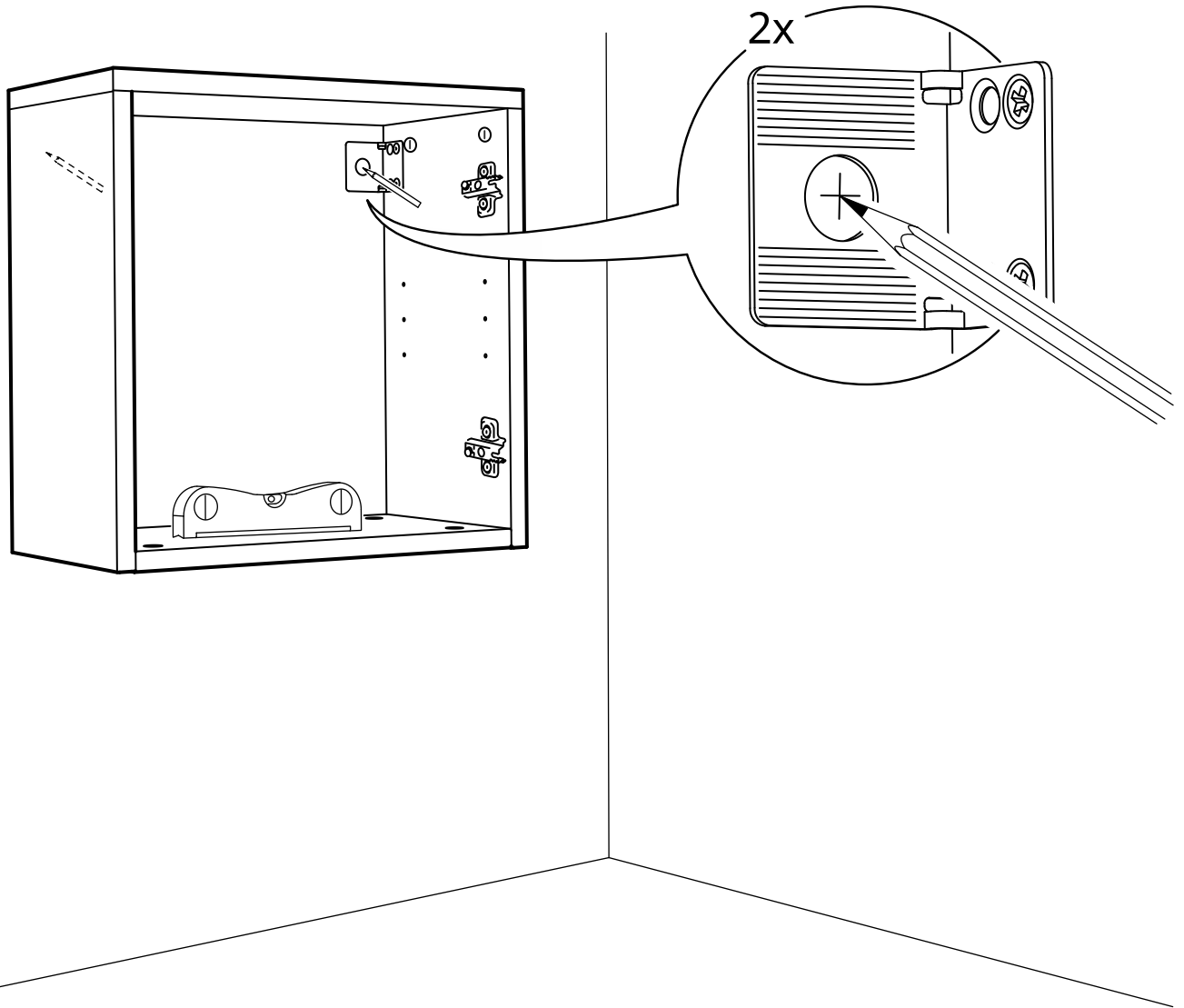




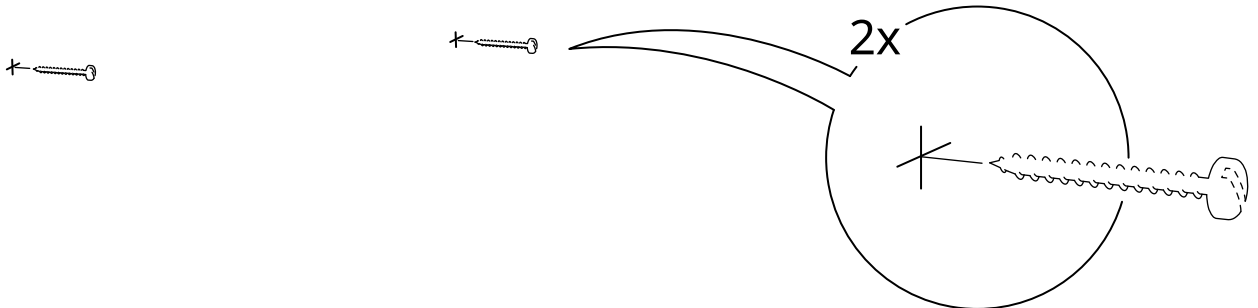
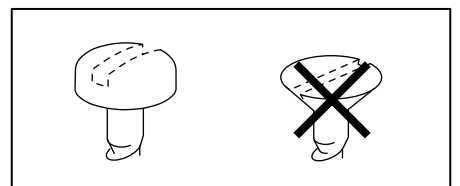
14



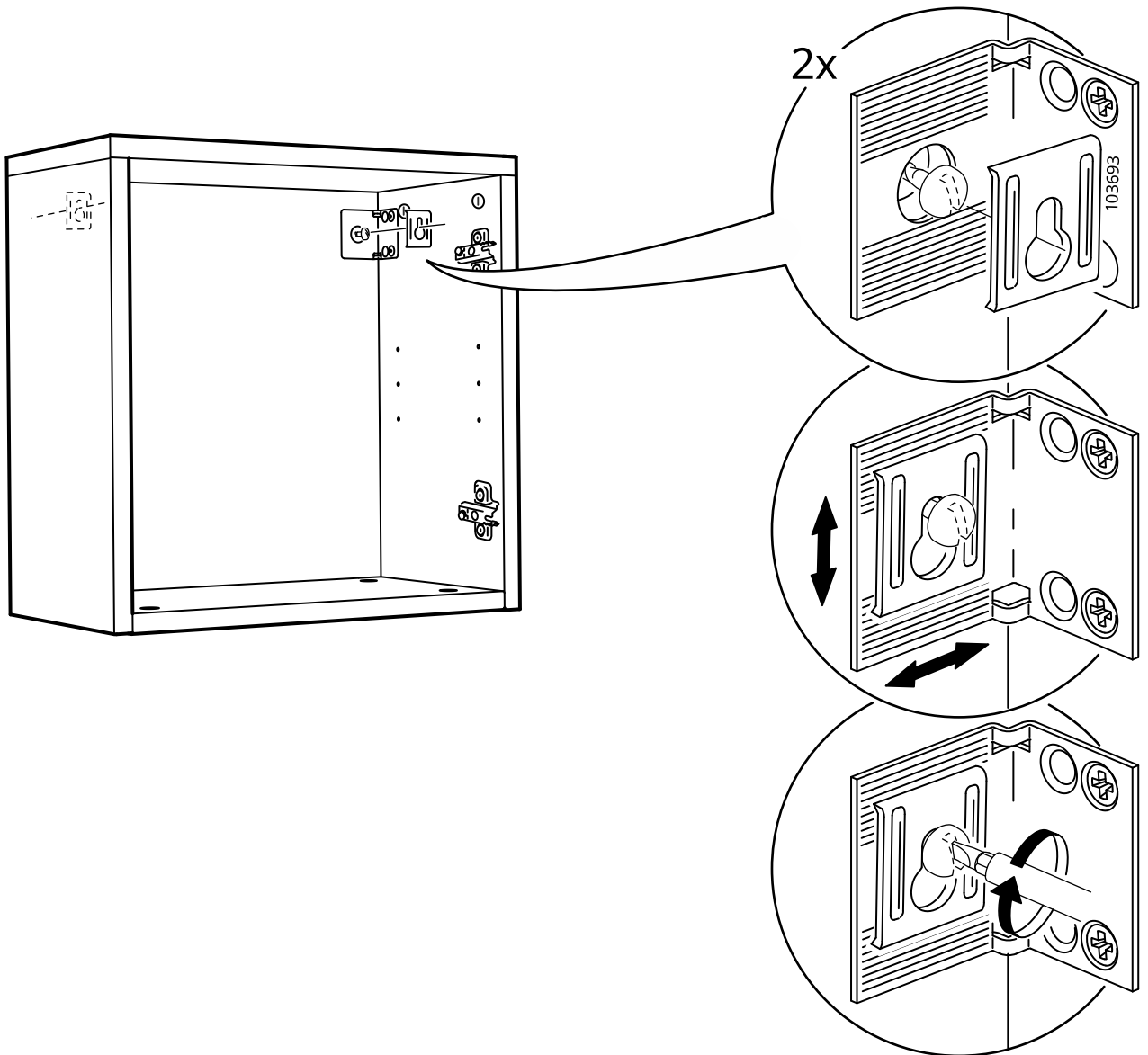
15



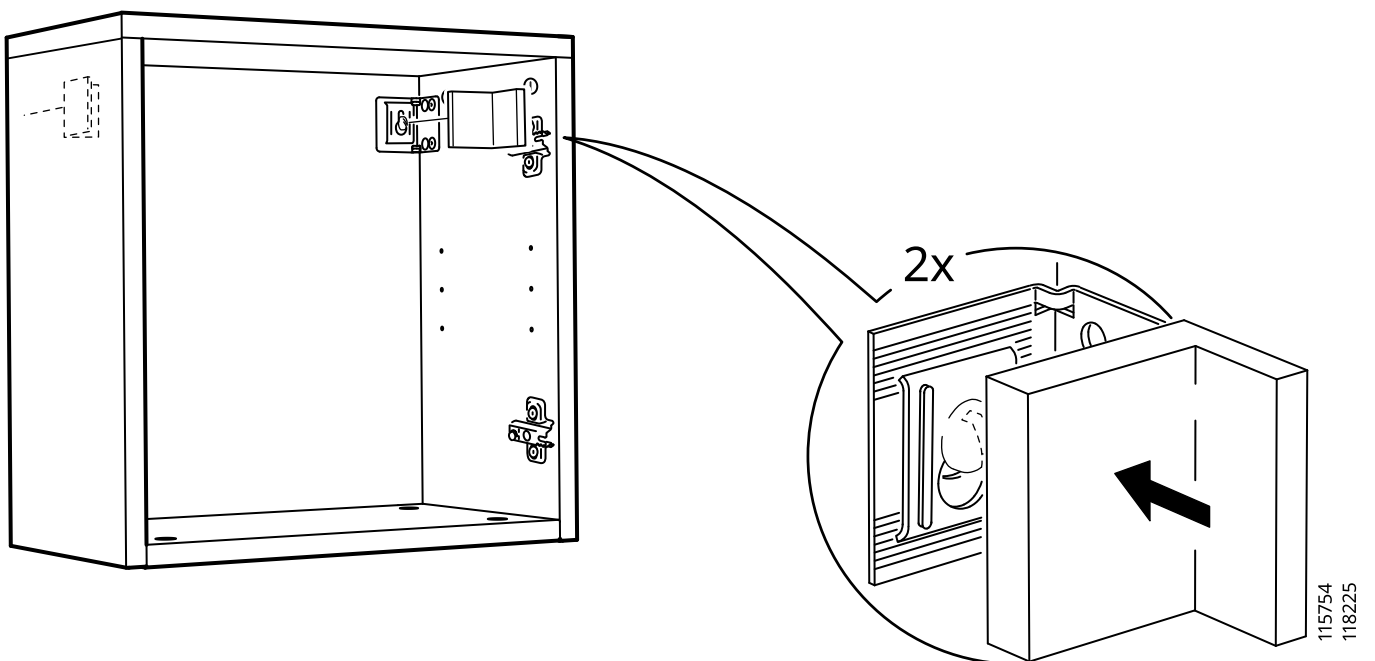
16



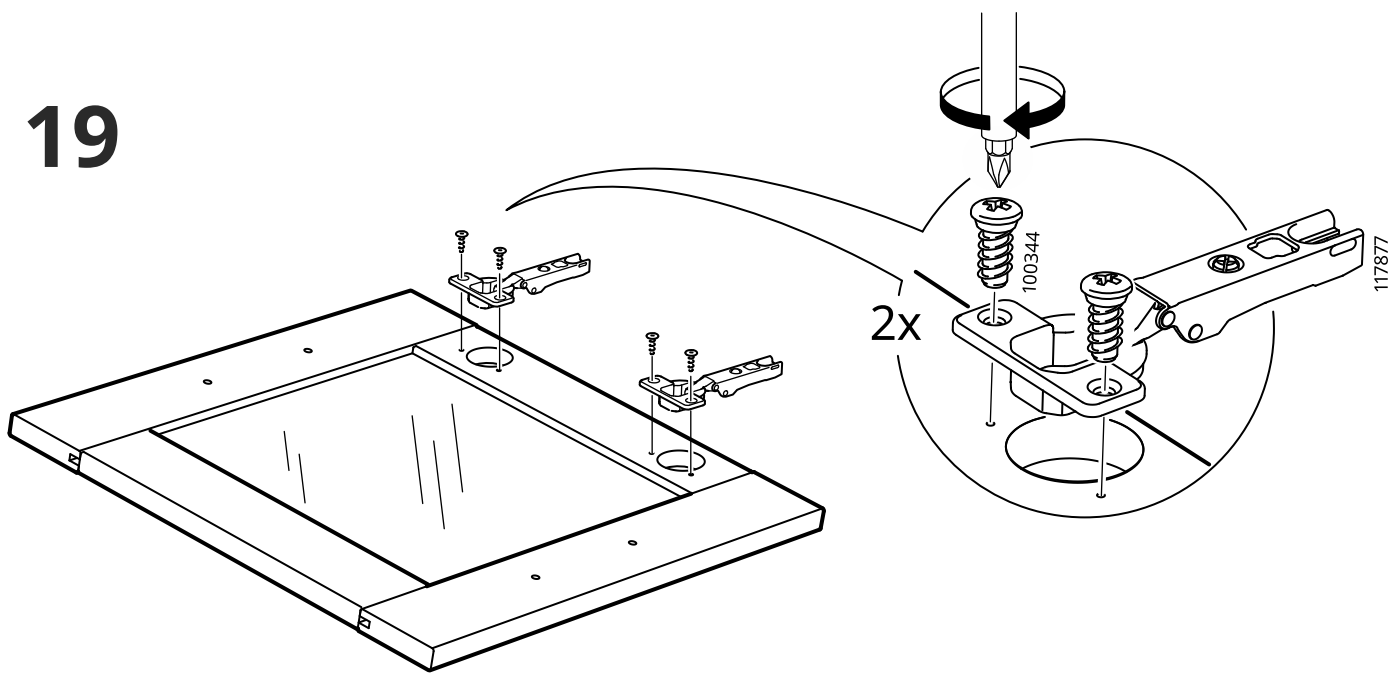
17



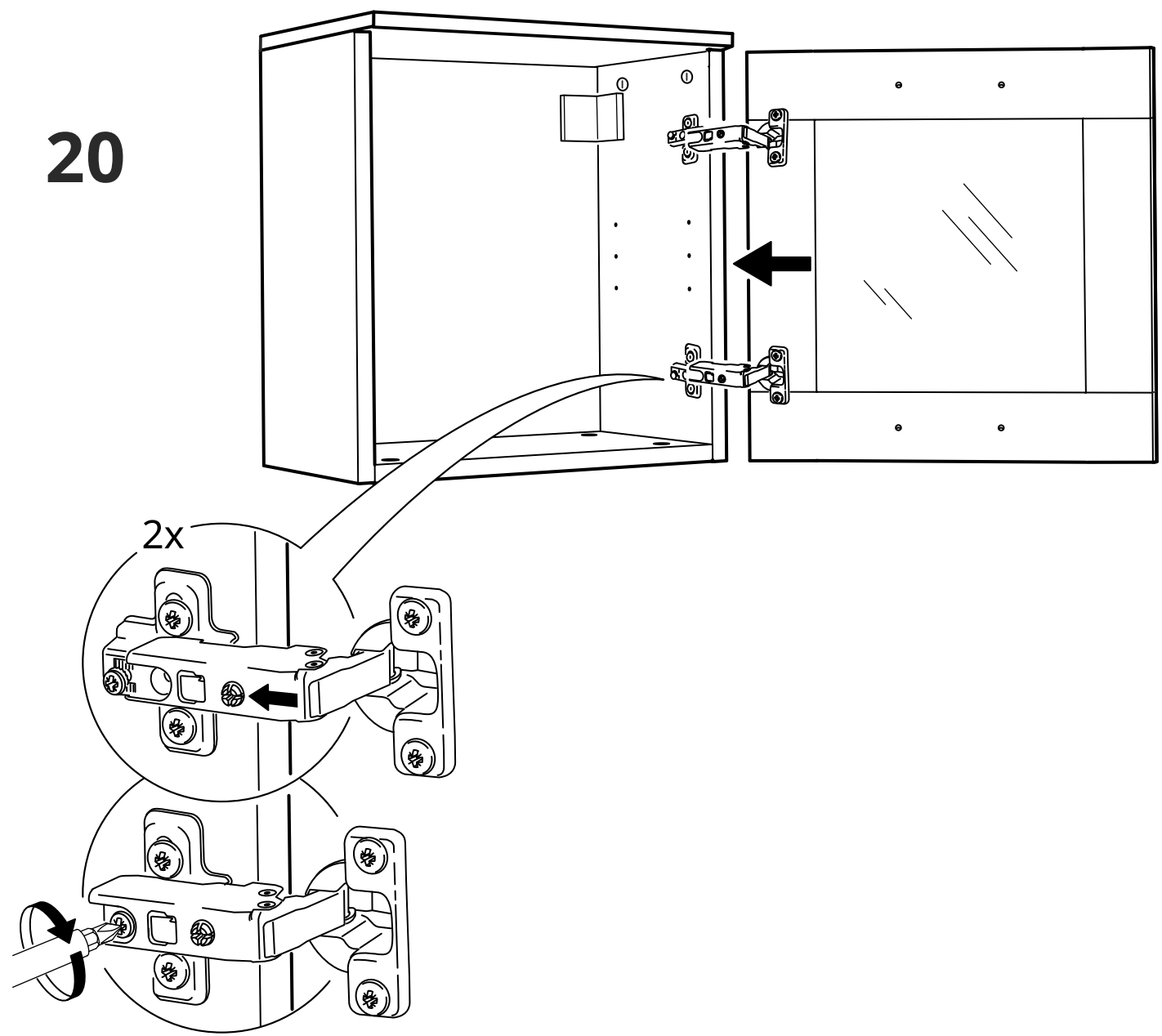
18

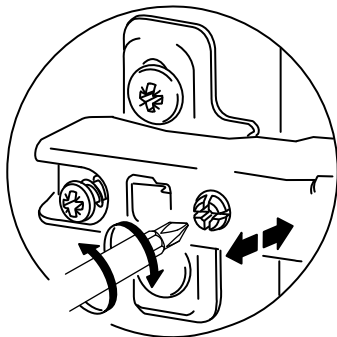
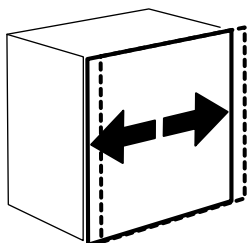
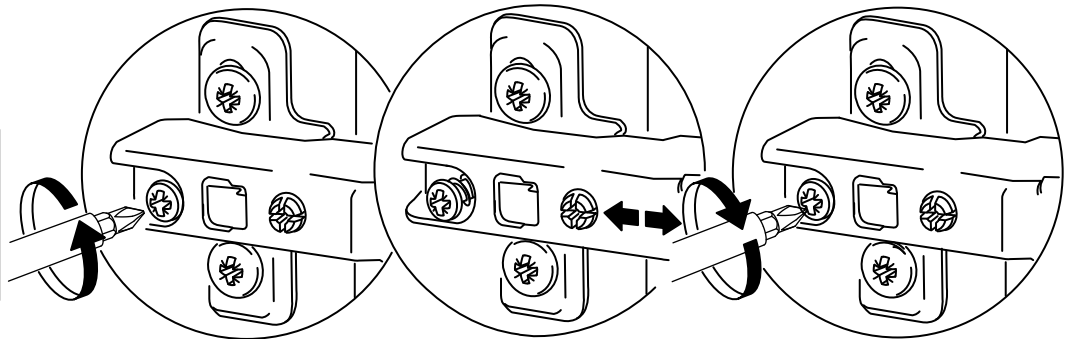
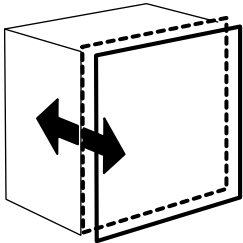
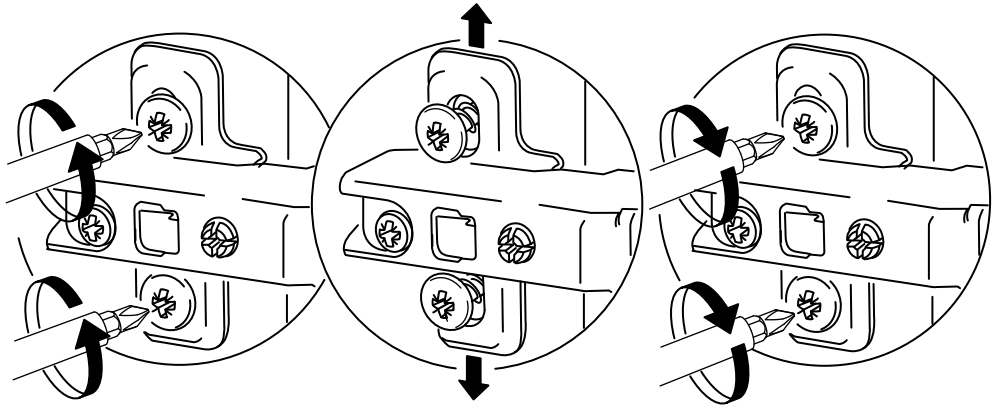
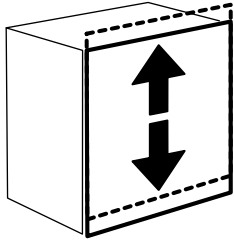


19

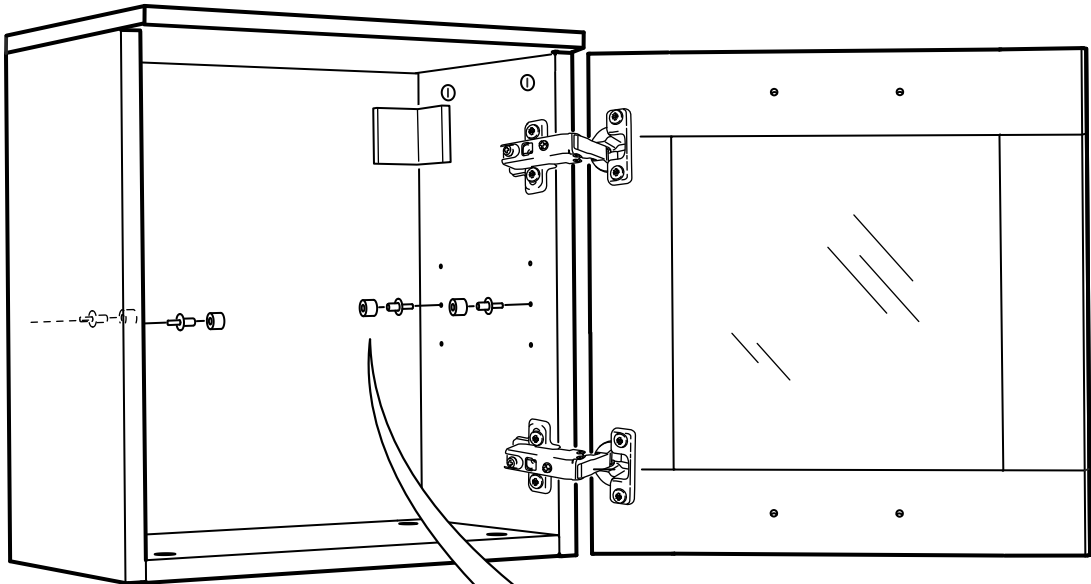


20

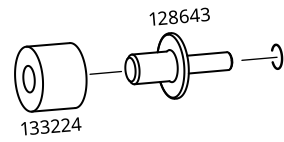




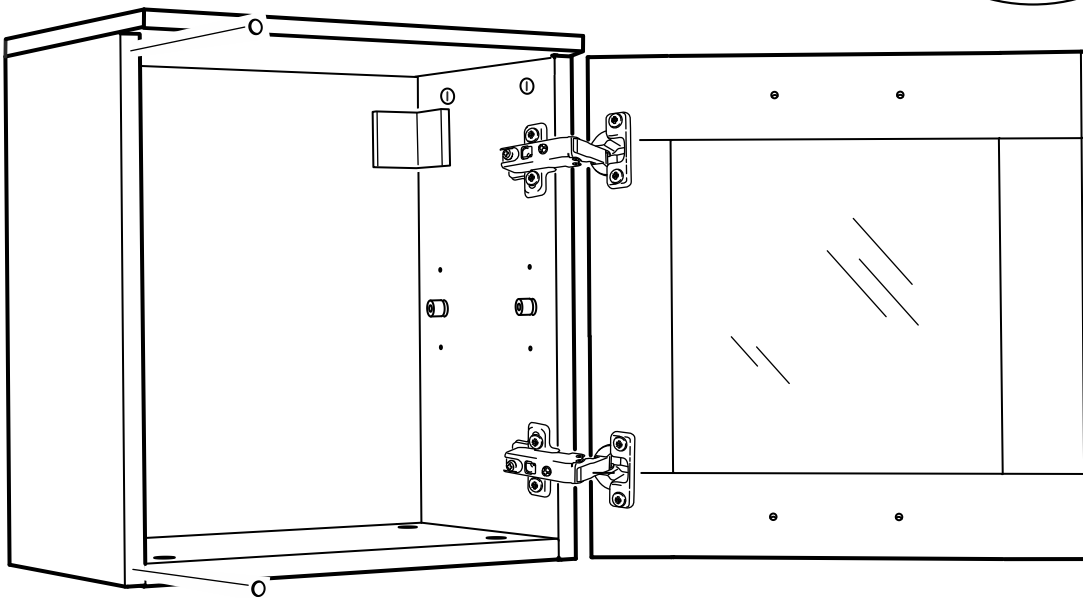
21



4x

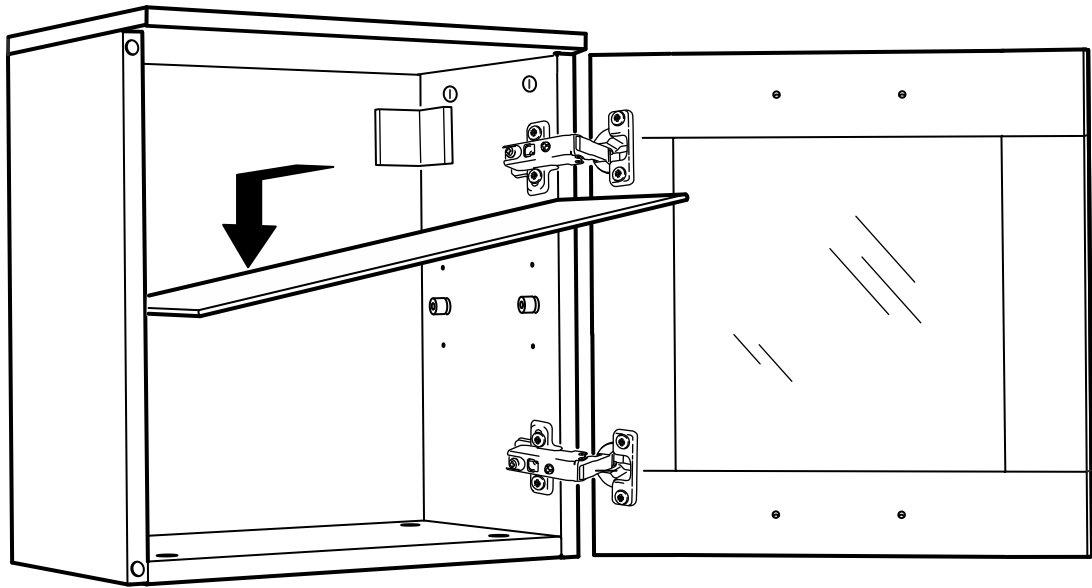


22

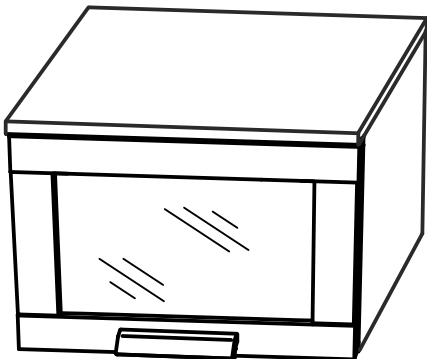
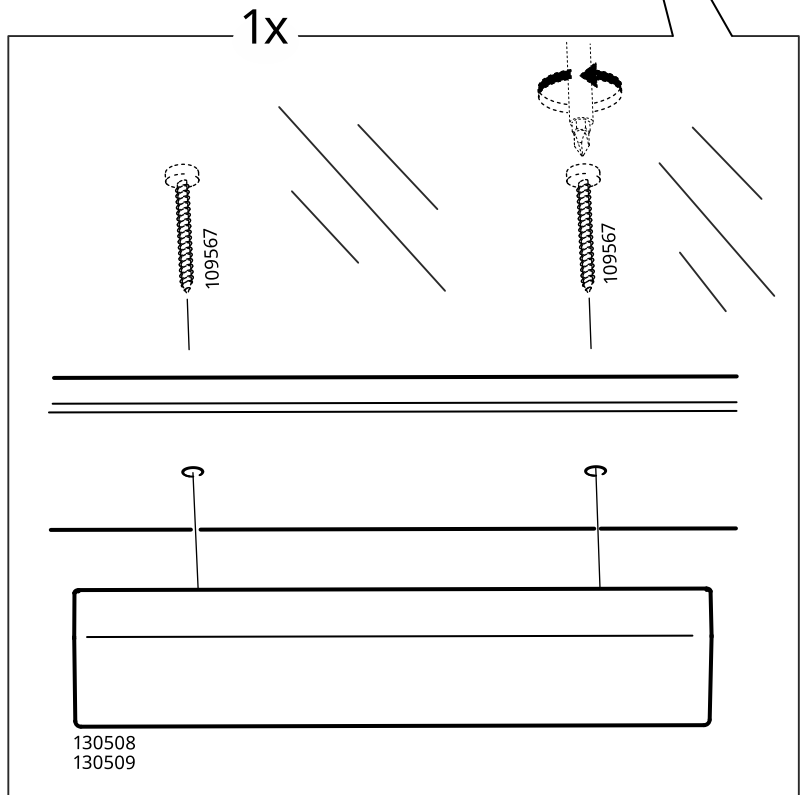
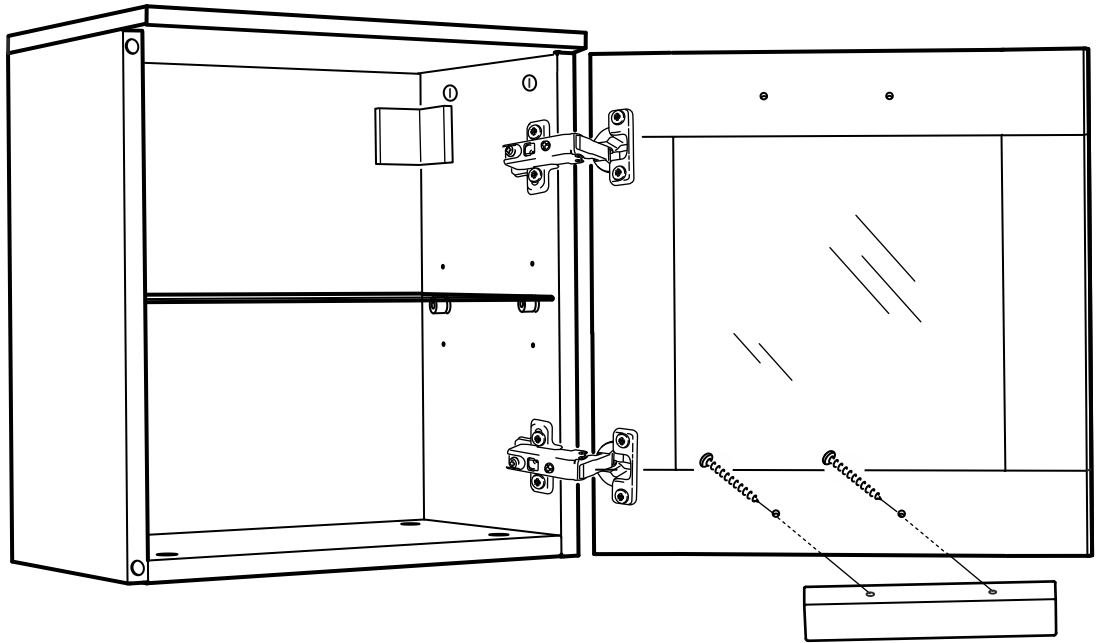


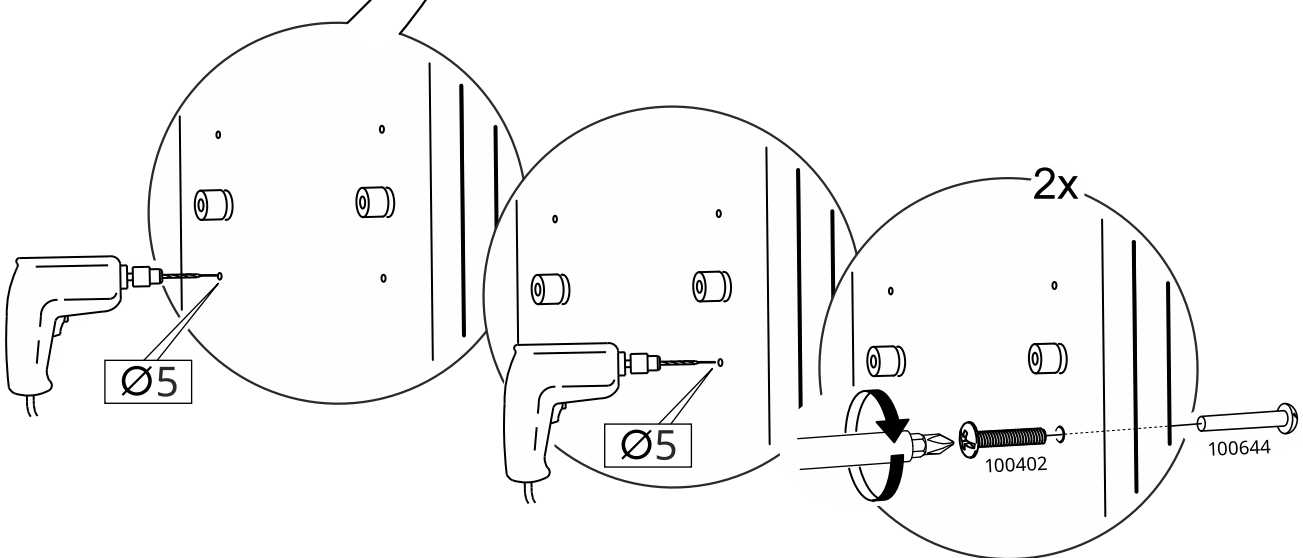
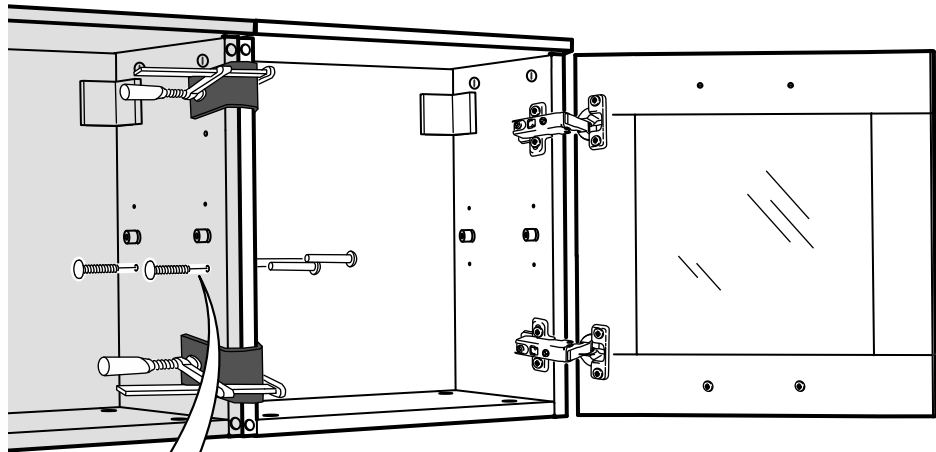
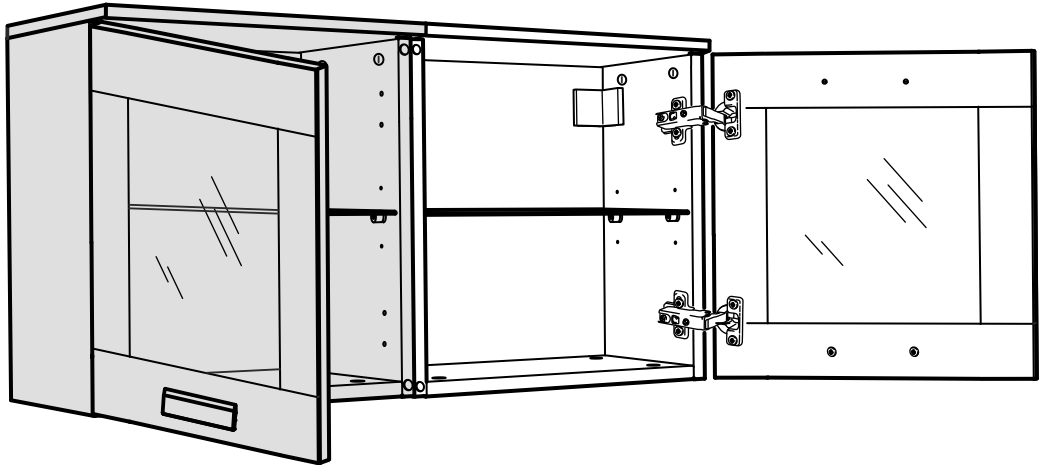
2x

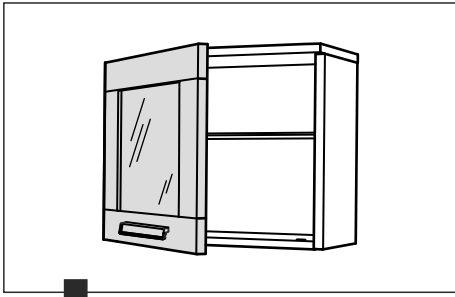
107091



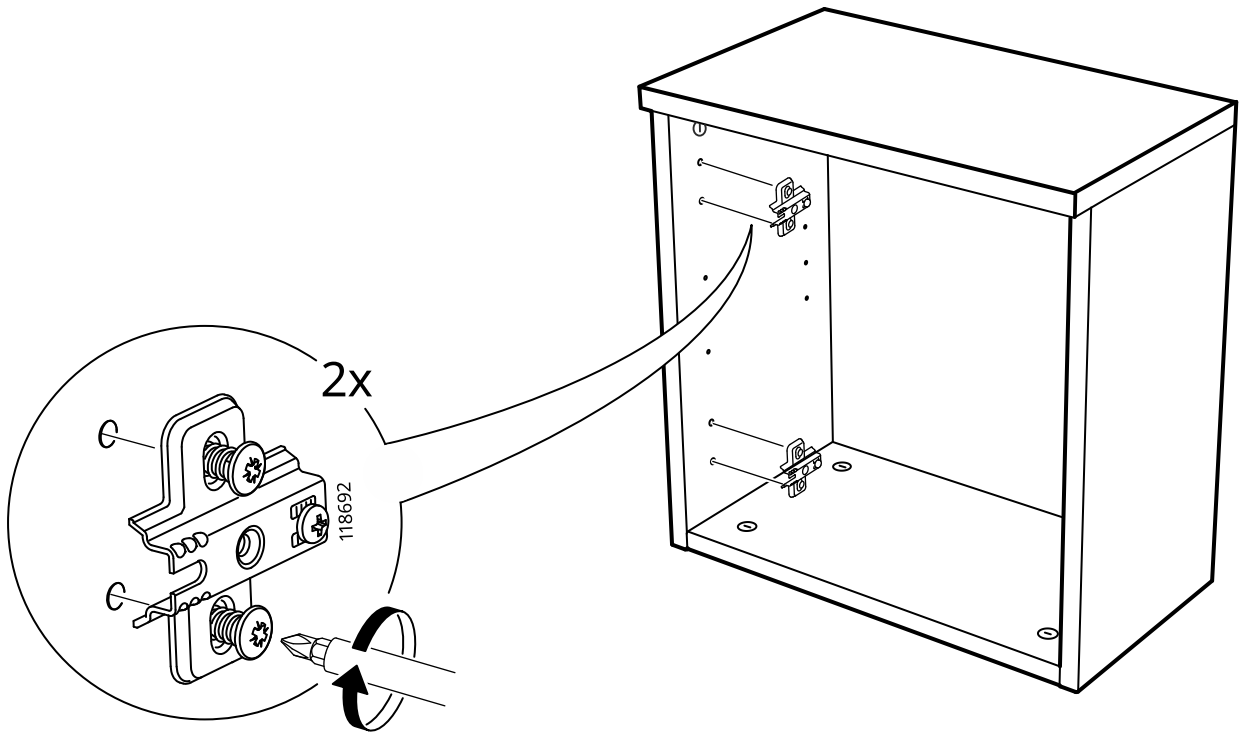
24



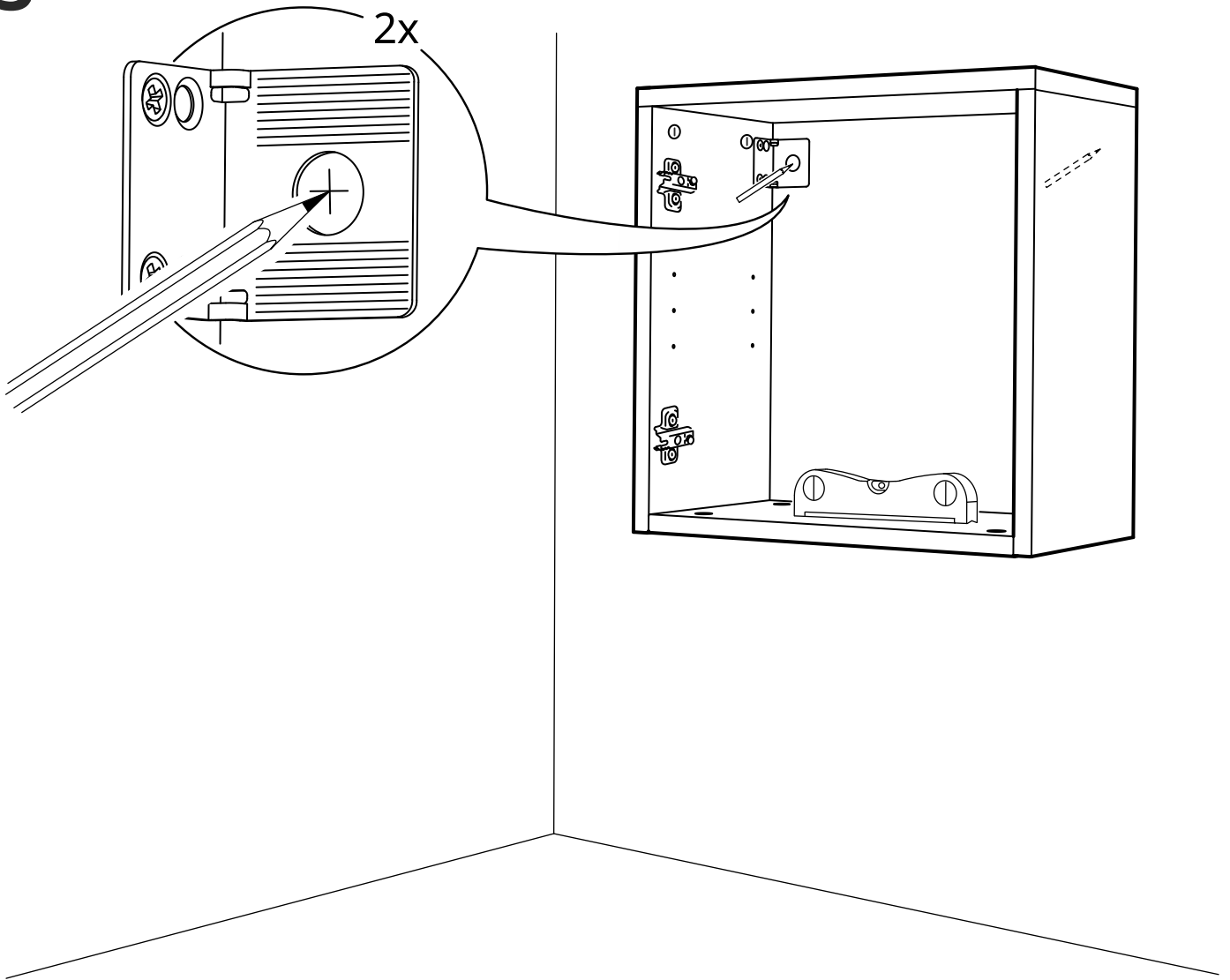




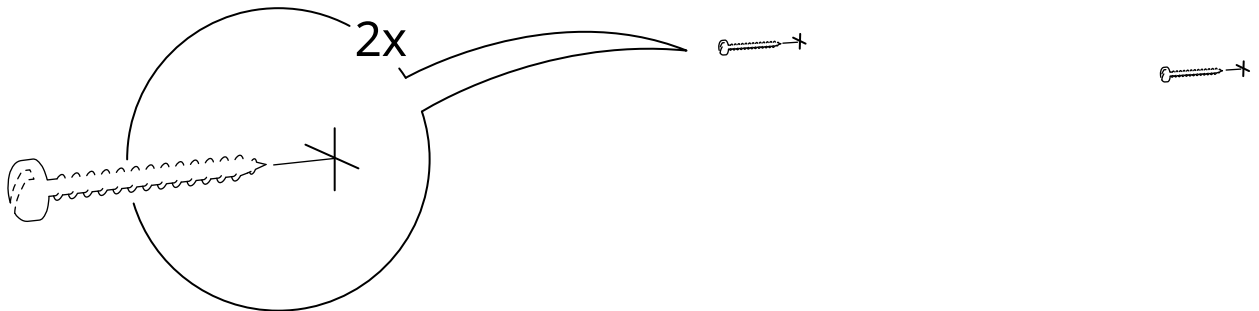
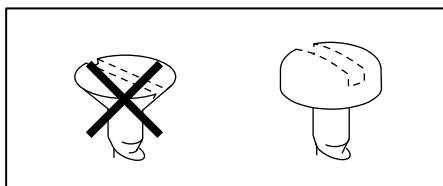
14



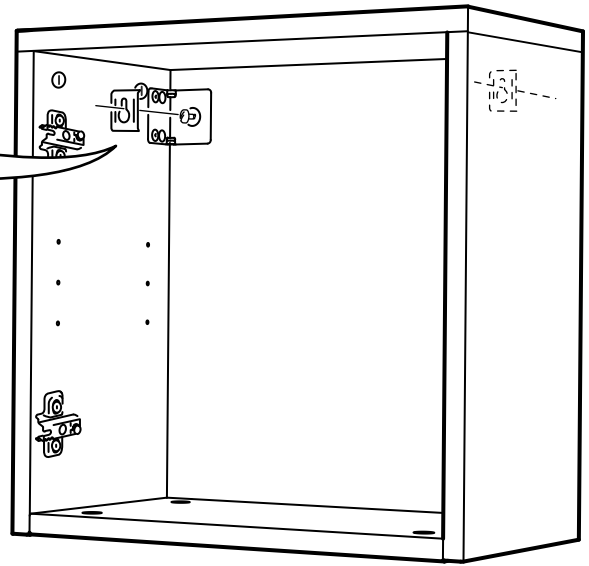
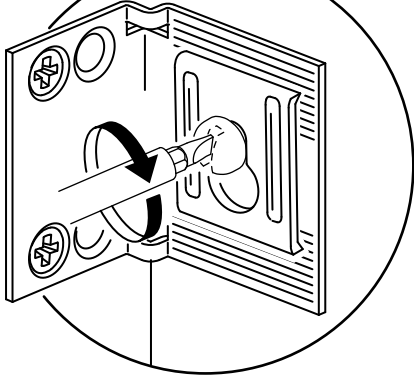
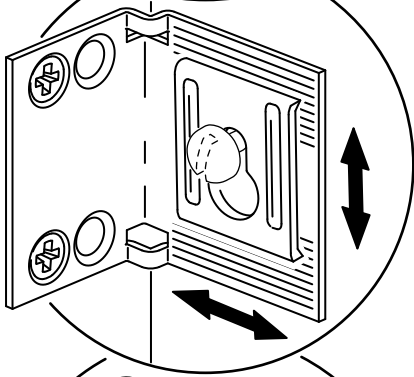
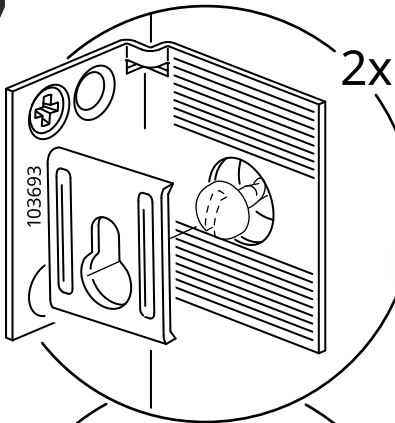
15



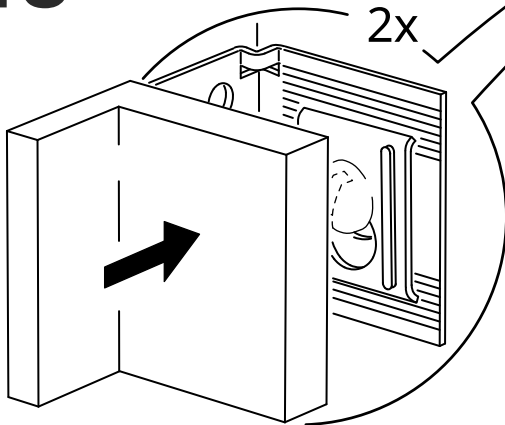
16



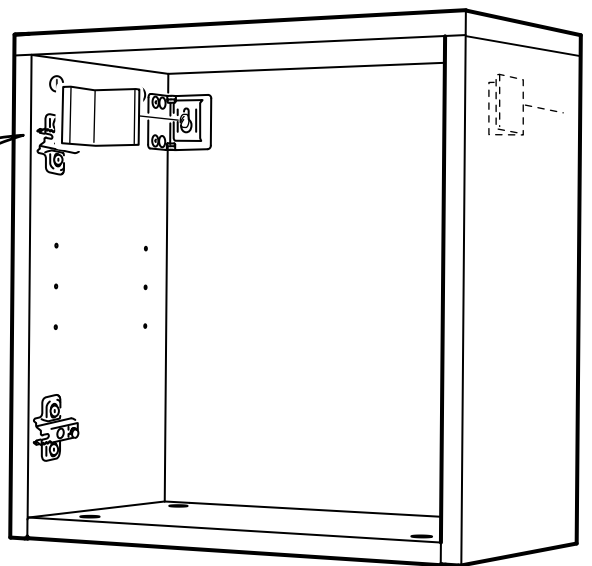
17



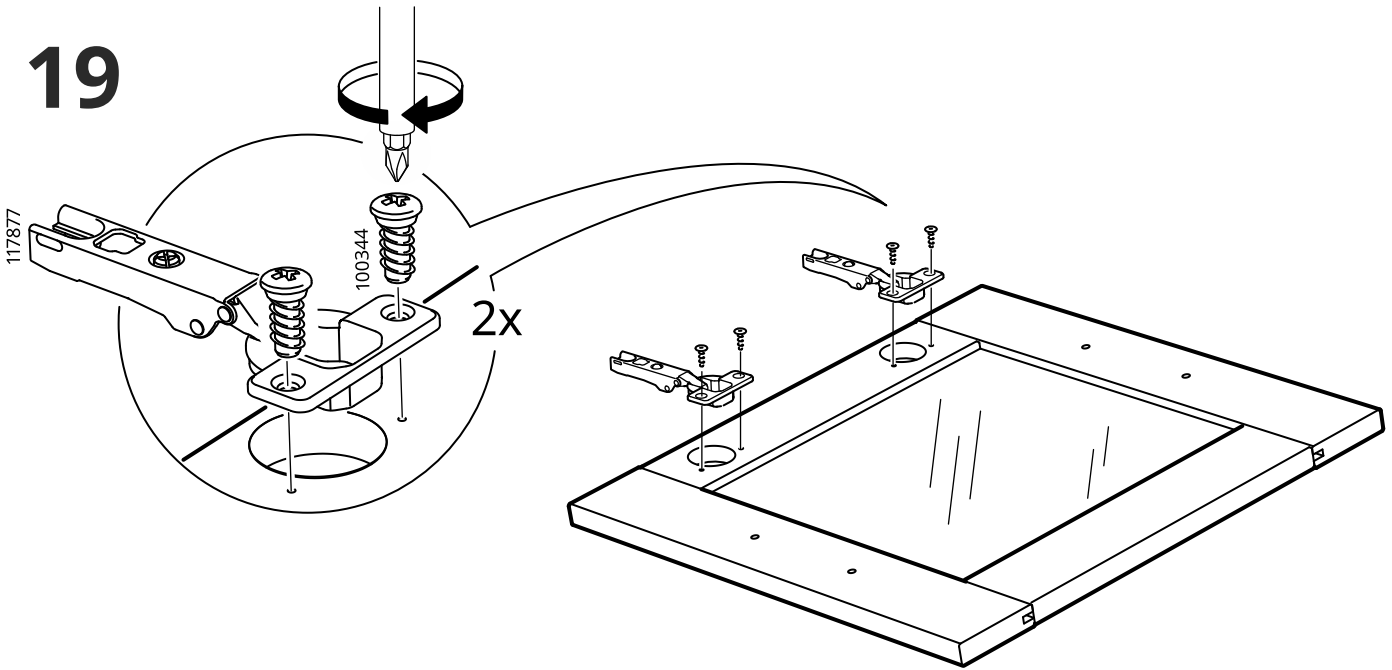
18



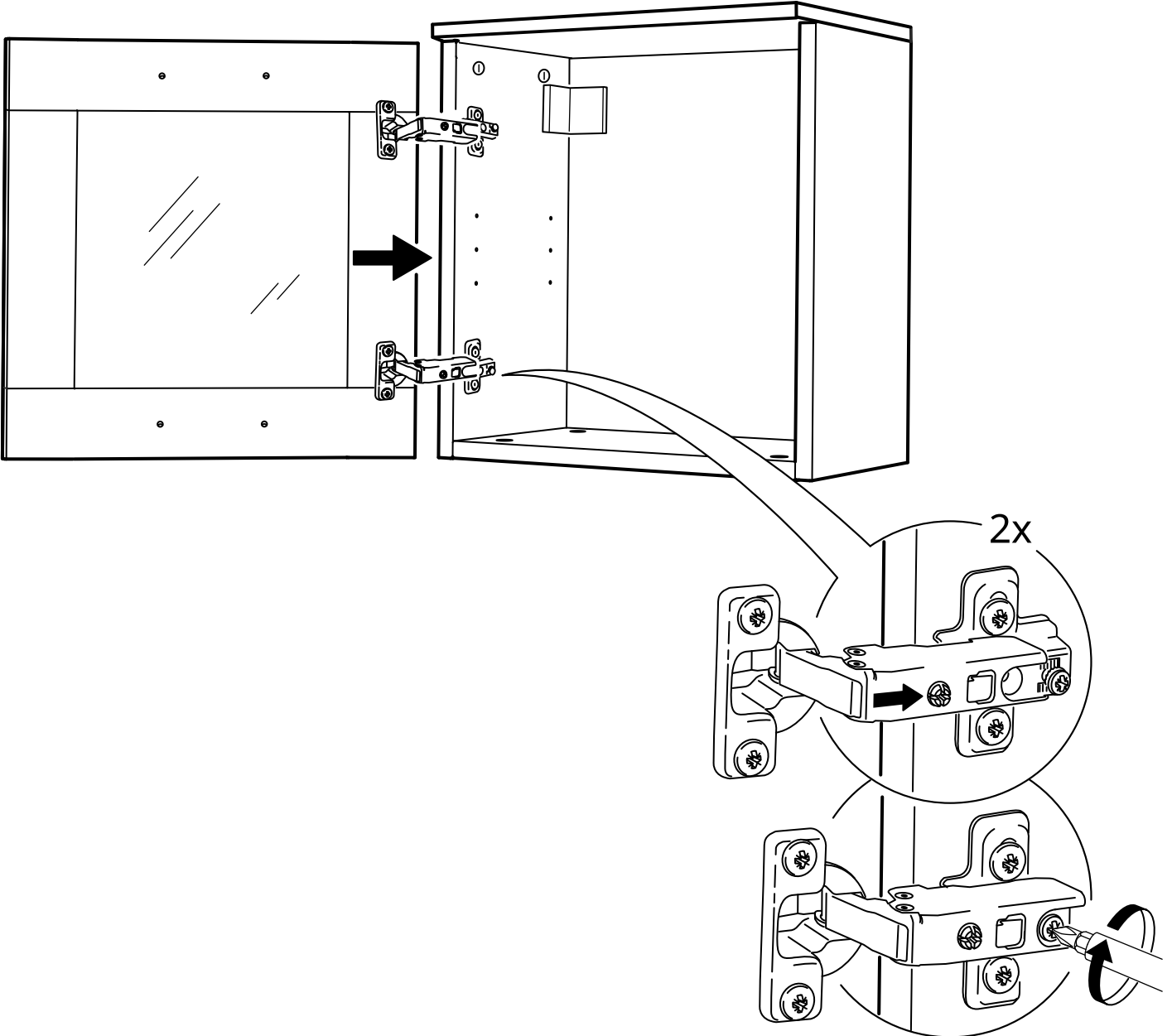
115754
118225



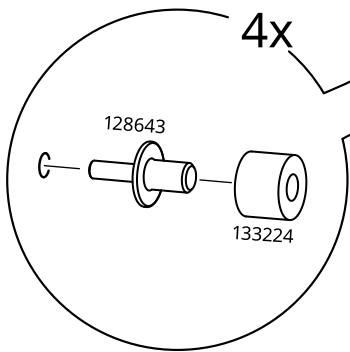
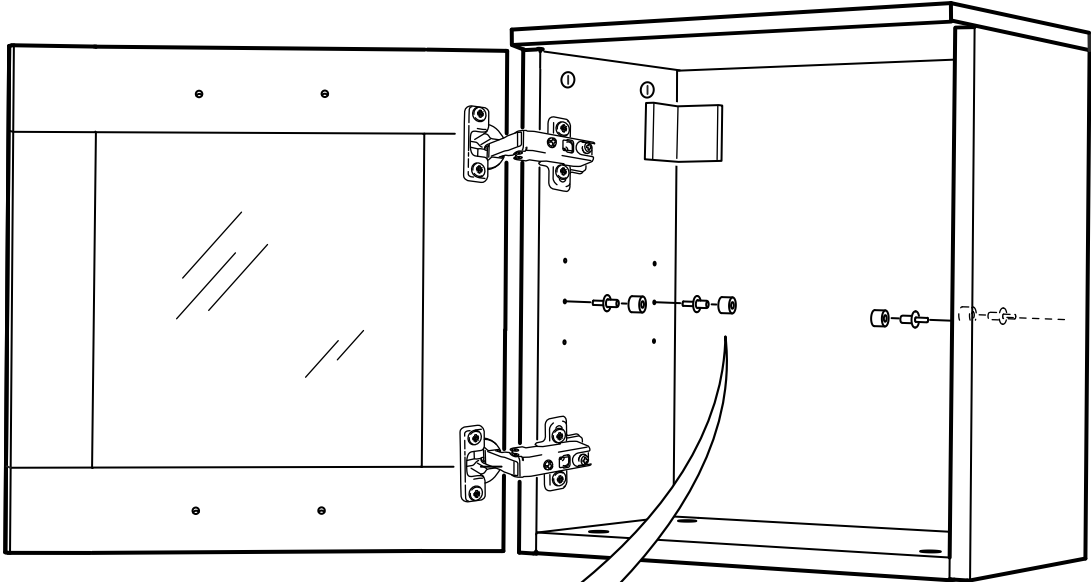
19



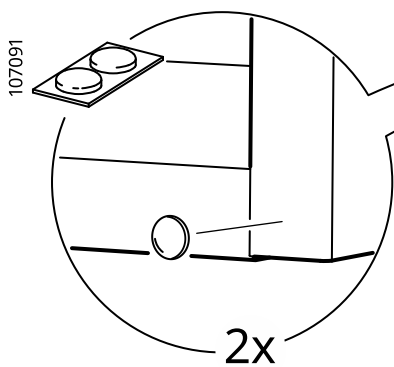
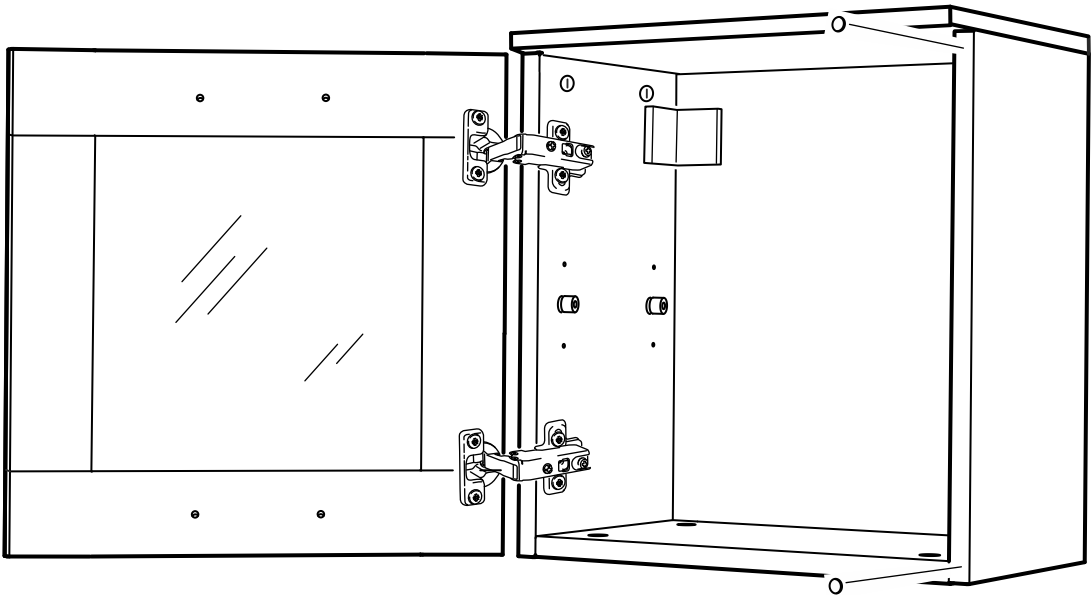
20

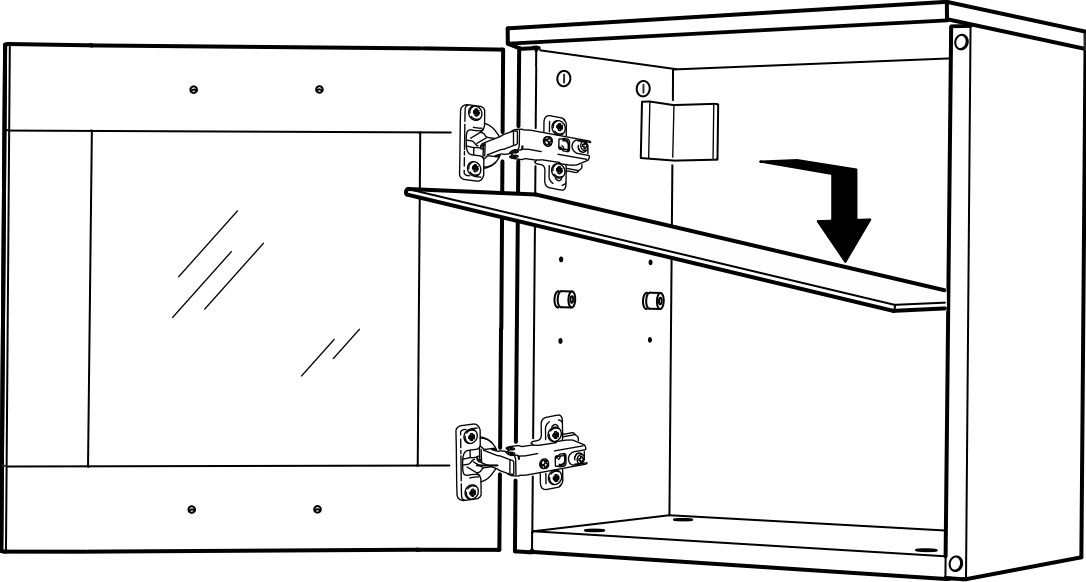


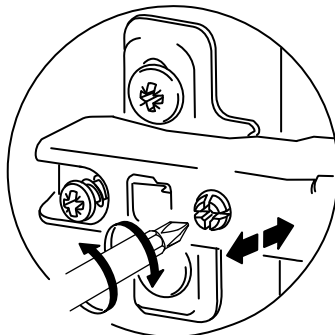
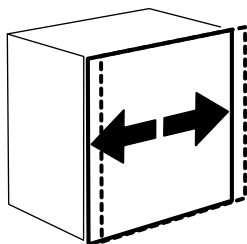
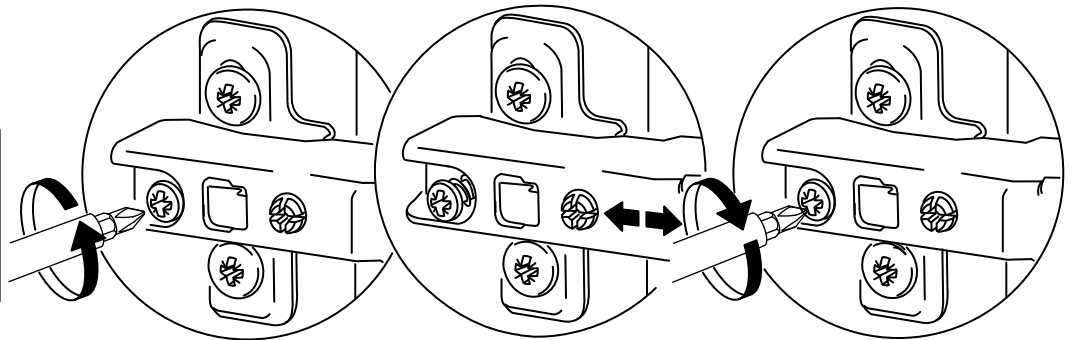
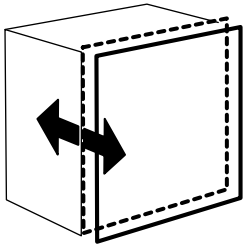
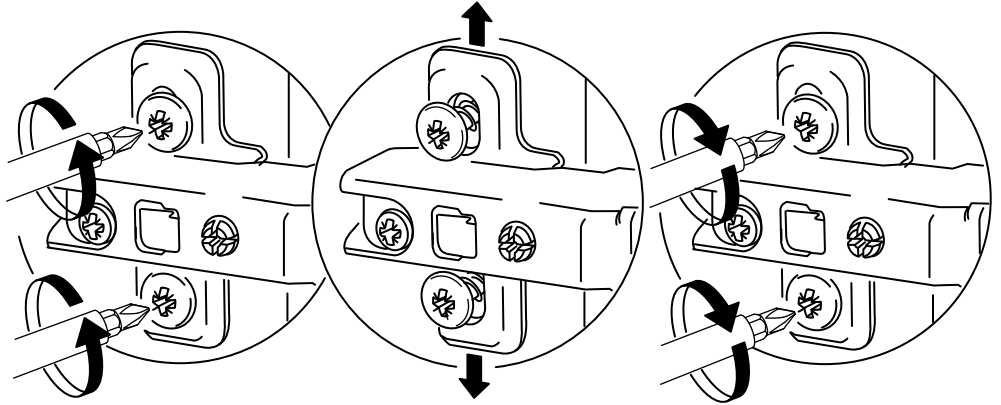
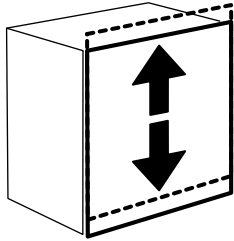
21



22







24

