



ИНСТРУКЦИЯ ПО СБОРКЕ И ЭКСПЛУАТАЦИИ

RU

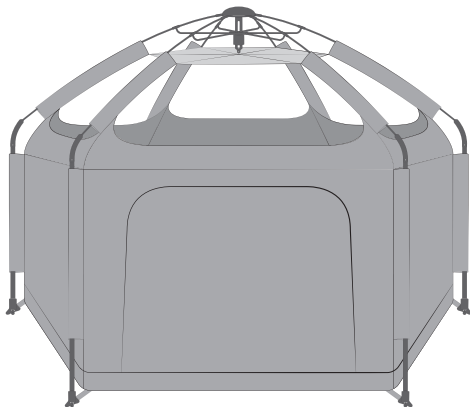
TROPICON

манеж детский

Артикул: TROPICON

Манеж предназначен для уличного использования, с фиксацией кольями (металлические для земли - 6 шт., пластиковые для песка - 6 шт. - входят в комплект).

Возраст: от 4 месяцев. **Вес:** максимальная нагрузка для использования без колея - не более 5 кг. При фиксации кольями - не более 25 кг.



*Важно! Сохраняйте инструкцию для дальнейшего использования.
Поздравляем с покупкой этого продукта!
Пожалуйста, прочитайте инструкцию перед сборкой и использованием манежа.*

В связи с наличием различных моделей манежей, в нашей инструкции приведены обобщённые иллюстрации и фотографии.

Поэтому дизайн, цвет и материалы, из которого сделано купленное вами изделие, могут отличаться от показанных.

Мы оставляем за собой право без уведомления изменять спецификацию товара, что обусловлено непрерывным процессом совершенствования потребительских свойств и повышением качества продукции.

ВНИМАНИЕ!

ИНСТРУКЦИЯ ЯВЛЯЕТСЯ ВАЖНОЙ.

**ВНИМАТЕЛЬНО ПРОЧТИТЕ И СОХРАНЯЙТЕ ЕЁ
ДЛЯ ДАЛЬНЕЙШЕГО ИСПОЛЬЗОВАНИЯ.**

**СТРОГО ПРИДЕРЖИВАЙТЕСЬ ДАННОЙ ИНСТРУКЦИИ,
ЧТОБЫ НЕ ПОДВЕРГНУТЬ ОПАСНОСТИ ВАШЕГО РЕБЁНКА.**



ПРЕДУПРЕЖДЕНИЕ!

1. Никогда не оставляйте вашего ребёнка без присмотра, он должен всегда быть в поле вашего зрения.
2. После завершения сборки убедитесь, что каркас манежа полностью зафиксирован.
3. Не регулируйте манеж тогда, когда в нем находится ребёнок.
4. Перед использованием манежа тщательно проверьте надёжность всех креплений.
5. Манеж предназначен для детей от 4 месяцев.



ПРЕДУПРЕЖДЕНИЕ!

**ВО ИЗБЕЖАНИЕ ТРАВМ
И ЛЕТАЛЬНОГО ИСХОДА!**

ВНИМАТЕЛЬНО ПРОЧТИТЕ И СОХРАНИТЕ!

- Не оставляйте в манеже травмоопасных предметов, а также вещей, которые могут привести к асфиксии (удушению) или защемлению частей тела ребёнка.
- Во избежание воспламенения не оставляйте манеж рядом с источниками открытого огня или высокой температуры.

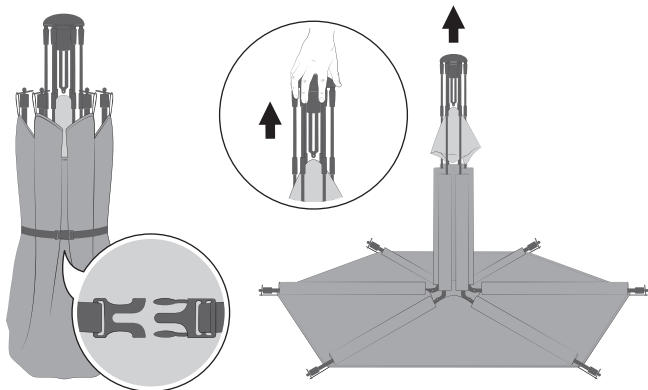


КОМПЛЕКТАЦИЯ

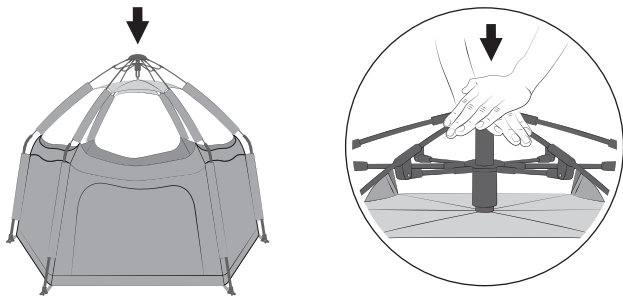
- Манеж
- Сумка-чехол
- Крыша

РАСПАКОВКА И СБОРКА МАНЕЖА

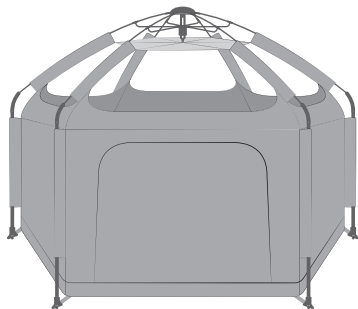
1. Извлеките манеж из сумки-чехла.
2. Удерживая верхнюю часть купола, отстегните ремень-застежку и разложите ножки-стойки каркаса.
3. Поднимите купол вверх, чтобы разложить ножки-стойки до максимума. Манеж должен стоять устойчиво.



4. Поместите обе руки на верхнюю часть купола и нажмите с усилием (нажим должен осуществляться в направлении строго вниз через центр оси-опоры), пока не услышите щелчок.

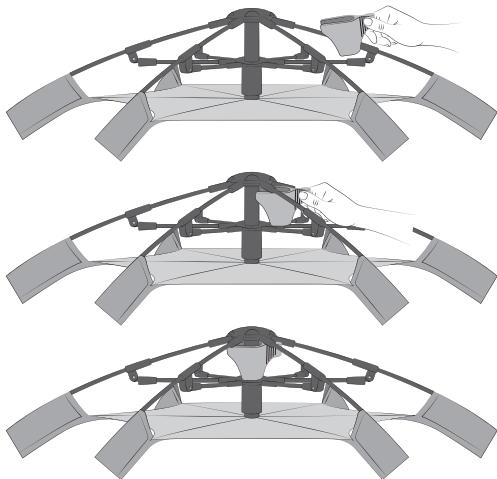


5. Конструкция манежа должна быть прочно зафиксирована. Установите предохранительный зажим под куполом.



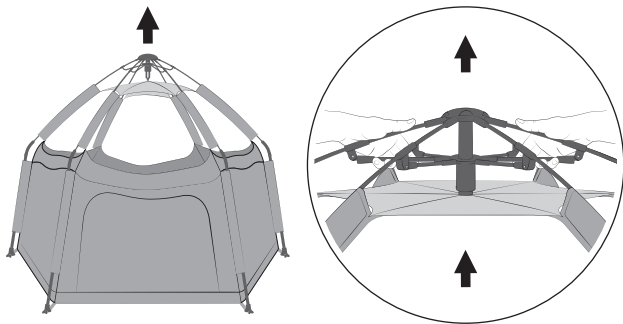
ПРЕДОХРАНИТЕЛЬНЫЙ ЗАЖИМ

После полной сборки манежа зафиксируйте зажим на оси-опоре между двумя узлами, чтобы предотвратить возможное складывание конструкции под воздействием внешних факторов.

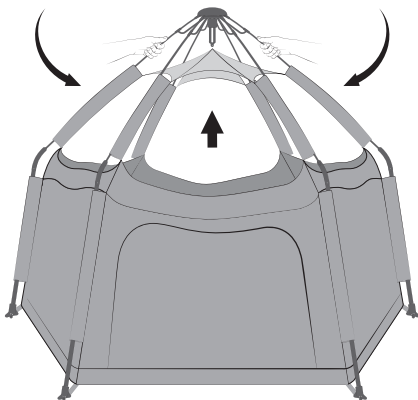


СКЛАДЫВАНИЕ МАНЕЖА

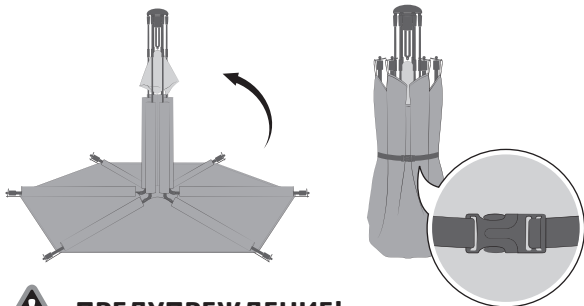
1. Захватите две противоположные нижние опорные стойки у вер-хушки конструкции и, сжав, потяните их вверх. Избегайте защем-ления пальцев между верхней и нижней опорными стойками. (Смотрите предупреждение на стр. 7).



2. Нажмите обеими руками одновременно по направлению внутрь, к оси конструкции. Продолжайте нажимать в направле-нии внутрь и вниз – ножки-опоры с конструкции должны осесть на пол.

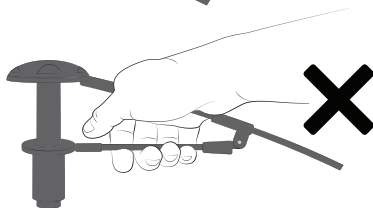
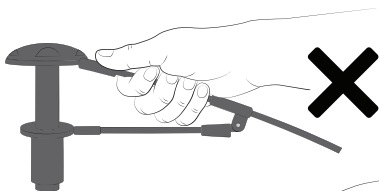
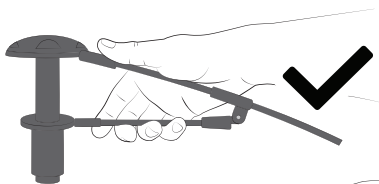


3. Придерживая одной рукой купол, опустите ось конструкции вбок. Сложите ножки-опоры внутрь, в исходное положение. Высоводите, потяните и застегните регулируемый ремень-застежку.



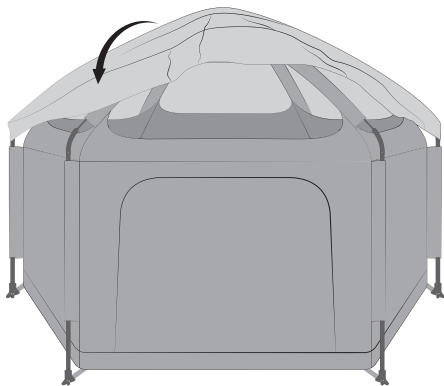
ПРЕДУПРЕЖДЕНИЕ!

Не кладите пальцы между верхней и нижней стойками во избежание защемления и травм.



УСТАНОВКА КРЫШИ

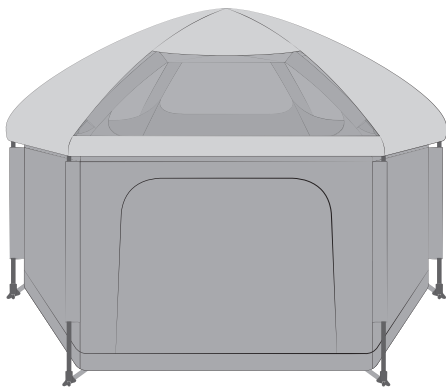
Шаг 1. Натяните крышу на конструкцию и закрепите на углах стоек.



Шаг 2. Таким способом закрепите крышу на каждой опорной стойке. Убедитесь, что шов идет параллельно стойке.



Шаг 3. Завершите установку.

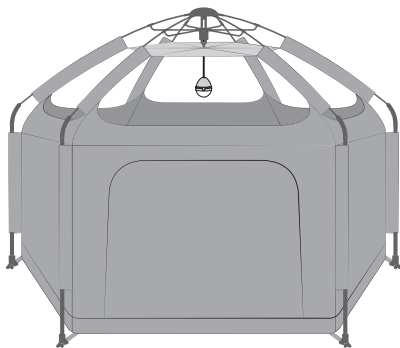


ДОПОЛНЕНИЯ

В манеже есть специальная петля для подвешивания лампочки.
Дополните манеж светильником «EGG»* Happy Baby™ (арт.: 40021).



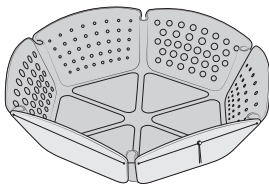
+



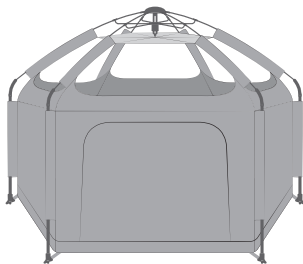
Дополните манеж ковриком-трансформером «GOODZONE»*
Happy Baby™ (арт.: GOODZONE).



Дополните манеж
«TROPICON»



+



* Товары приобретаются отдельно.

УХОД И ХРАНЕНИЕ

- Чистка изделия производится с помощью губки и мыльного раствора или мягкого моющего средства. При желании можно использовать мягкое дезинфицирующее средство. Въевшиеся пятна можно удалить с помощью жидкого чистящего средства. Не выкручивать. Не отбеливать хлором. Не гладить. Не чистить в химчистке. Не обрабатывать растворителями и не сушить при помощи барабанных сушильных машин. Не используйте абразивные чистящие средства, отбеливатели, а также чистящие средства на основе аммиака или спирта.
- Перед повторным использованием или хранением необходимо полностью просушить ткань.
- Если изделие не используется в течение длительного времени, его необходимо хранить в сухом проветриваемом помещении при комнатной температуре.





ГАРАНТИЙНЫЙ ТАЛОН

(на группу колясок, детской мебели
и автокресел)

www.hb-happybaby.com

НАИМЕНОВАНИЕ ИЗДЕЛИЯ	
МОДЕЛЬ	
ДАТА ПОКУПКИ	

Сведения о продавце

ФИРМА-ПРОДАВЕЦ	
АДРЕС	
ТЕЛЕФОН	
ПОДПИСЬ ПРОДАВЦА (расшифровка подписи)	

ПЕЧАТЬ
ФИРМЫ
ПРОДАВЦА

С условиями гарантии (см. на обороте) ознакомлен и согласен.
Товар получил, претензий по комплектности, количеству и внешнему виду не имею.

ПОДПИСЬ ПОКУПАТЕЛЯ (расшифровка подписи)

Гарантийный талон действителен только при наличии правильно и чётко указанных: модели, даты продажи, контактной информации фирмы-продавца и его чётких печатей, подписи покупателя. В случае если дату продажи установить невозможно, в соответствии с законодательством Российской Федерации о защите прав потребителей, гарантийный срок исчисляется с даты изготовления изделия. При обнаружении неисправности товара обращайтесь к фирме-продавцу, в которой данный товар был приобретён. При возврате фирме-продавцу товар должен быть возвращён в полной комплектации. Сохраняйте оригинальную упаковку.





- При покупке изделия требуйте его проверки в вашем присутствии и заполнения гарантийного талона, убедитесь, что товар продан вам без недостатков.
- Без предъявления данного талона или при его неправильном заполнении (нет даты продажи, наименования изделия, печати продавца, подписи покупателя) претензии по качеству изделия не принимаются и гарантийный ремонт не осуществляется.
- В гарантийные обязательства не входит бесплатная доставка неисправного изделия в сервисную службу или выезд технического персонала на дом.
- В гарантийный ремонт принимаются только чистые изделия.
- Срок ремонта зависит от сложности и наличия запасных частей и может длиться от 7 до 30 дней.

УСЛОВИЯ ГАРАНТИЙНОГО ОБСЛУЖИВАНИЯ

Гарантийный срок составляет 18 месяцев с момента приобретения товара потребителем. Во время гарантийного срока Производитель обязуется бесплатно произвести ремонт или замену товара в случае, если неисправность товара произошла по вине производителя.

Настоящая гарантия действительна по предъявлению неисправного товара вместе с правильно заполненным гарантийным талоном.

Продавец вправе отказать в гарантийном обслуживании в следующих случаях:

- при отсутствии гарантийного талона или в случае, если гарантийный талон заполнен не полностью, не корректно или неразборчивым почерком;
- неисправность изделия явилась результатом нарушения правил безопасности или небрежного отношения;
- повреждения вызваны неправильной эксплуатацией;
- изделие получило механическое повреждение в результате удара или падения, либо применения чрезмерной силы;
- повреждения вызваны чрезмерной нагрузкой;
- повреждения вызваны внесением изменения в конструкцию изделия;
- механически повреждены резиновые и воздушно-надувные части изделий;
- при естественном износе частей с ограниченным сроком службы;
- нормальное выцветание;
- сервисное обслуживание в течение гарантийного срока проводилось неуполномоченным лицом;
- повреждения вызваны воздействием стихийных бедствий, природных факторов.

Гарантийные обязательства не распространяются на:

- все элементы, выполненные из ткани и клеёнки;
- корзины для покупок;
- молнии и заклёпки;
- дождевики;
- москитные сетки;
- сумки и крепления к ним;
- фиксаторы поворота колёс;
- шарнирные блоки ручек.







www.hb-happybaby.com

Happy Baby® (ТМ «Хэли Бэби»)