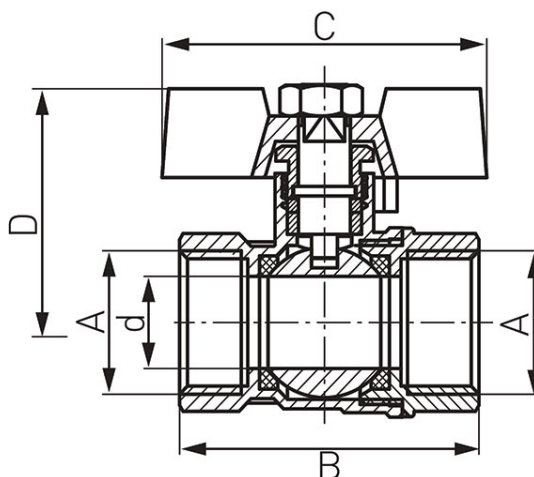


Код: **KMS**

Standard - Шаровой кран для воды стандарт с ручкой типа „бабочка” с дросселем врезно-врезной

<https://ru.ferrocompany.com/product-2183-KMS.html>



- 5 лет гарантии
- NICKEL FREE 2018 - Поверхность клапана, имеющая контакт с водой, не никелируется
- Рабочее тело клапанов:
 - воды

Код	Размеры вводов	DN	d [mm]	A	B [mm]	C [mm]	D [mm]	Kvs [м3/ч]			*	E*
KMS1	1/2"	15	13,5	G1/2	46	49	38	8	24	288	KMS1W	KMS1E
KMS2	3/4"	20	17	G3/4	52	49	40	14	18	216	KMS2W	KMS2E
KMS3	1"	25	21,5	G1	62	62	48	24	10	120	KMS3W	KMS3E

* - Продукты в индивидуальной упаковке без EAN или в промышленной упаковке.

* E - Продукты на евробирке со штрих-коичной для розничной продажи.