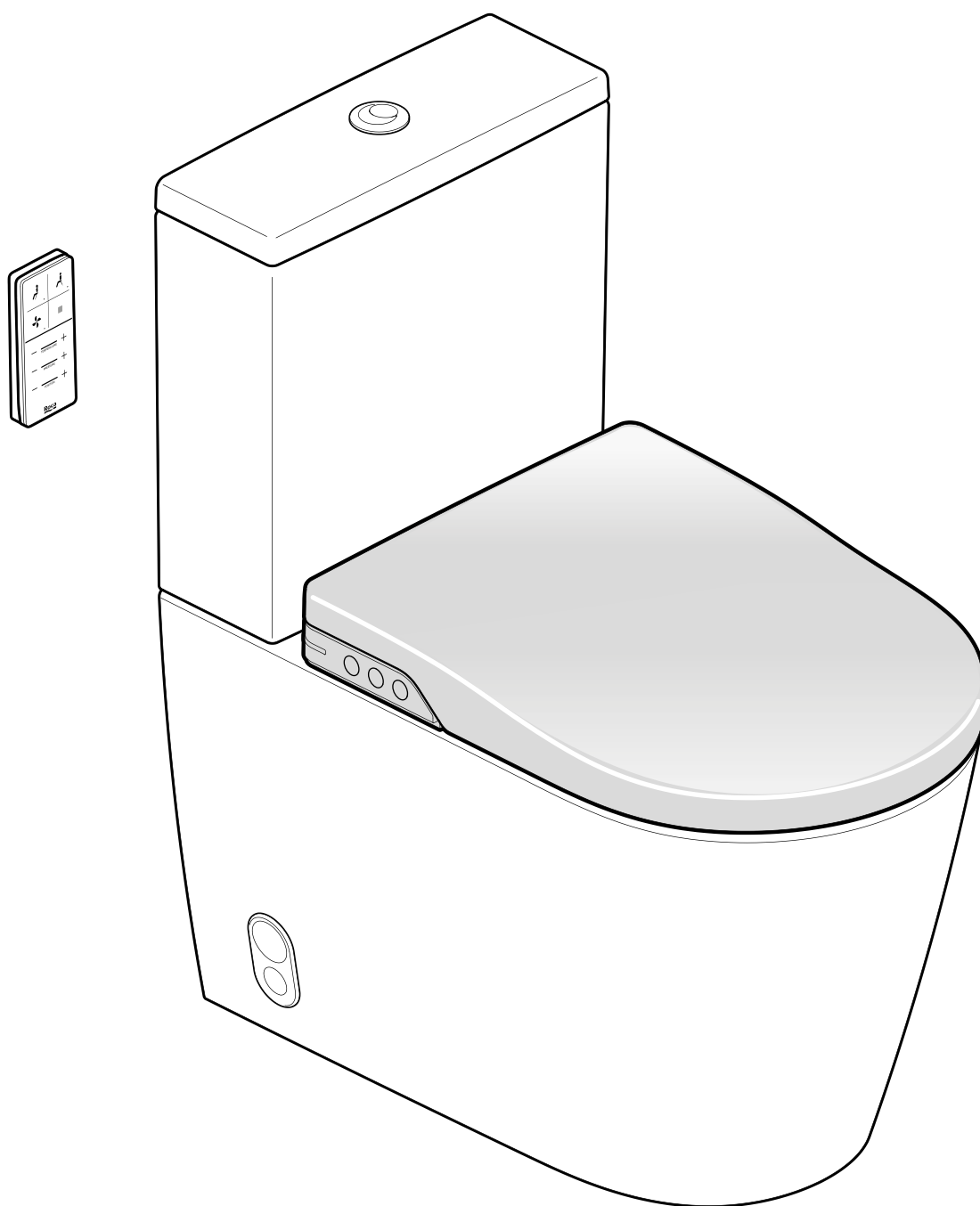


**Roca**

# IN-WASH INSPIRA


A803061001

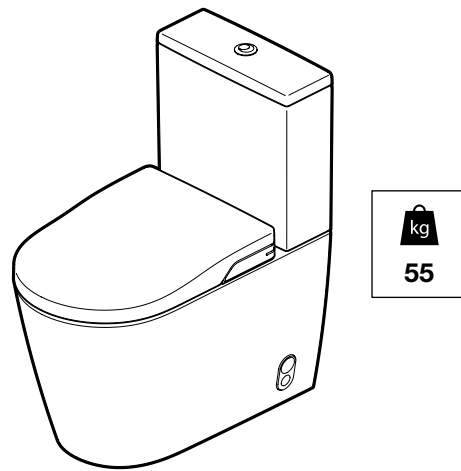
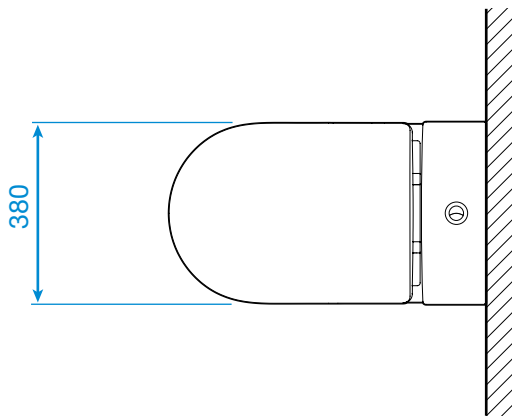
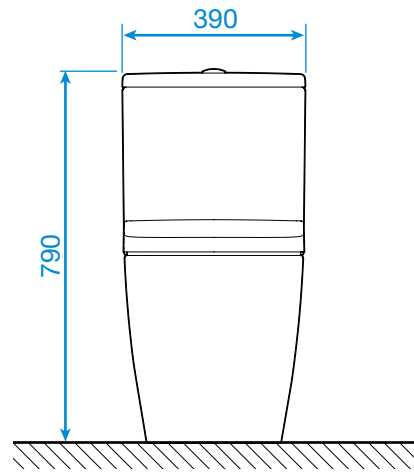
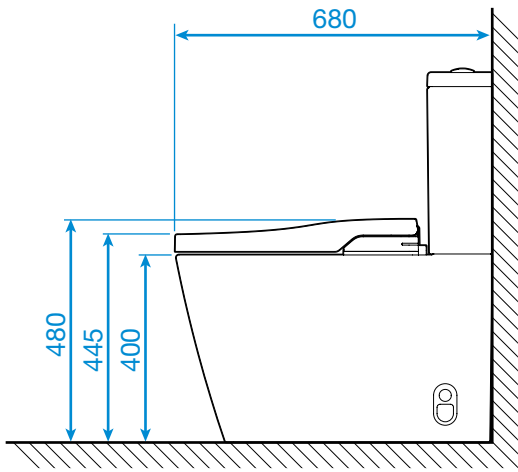
A803061002



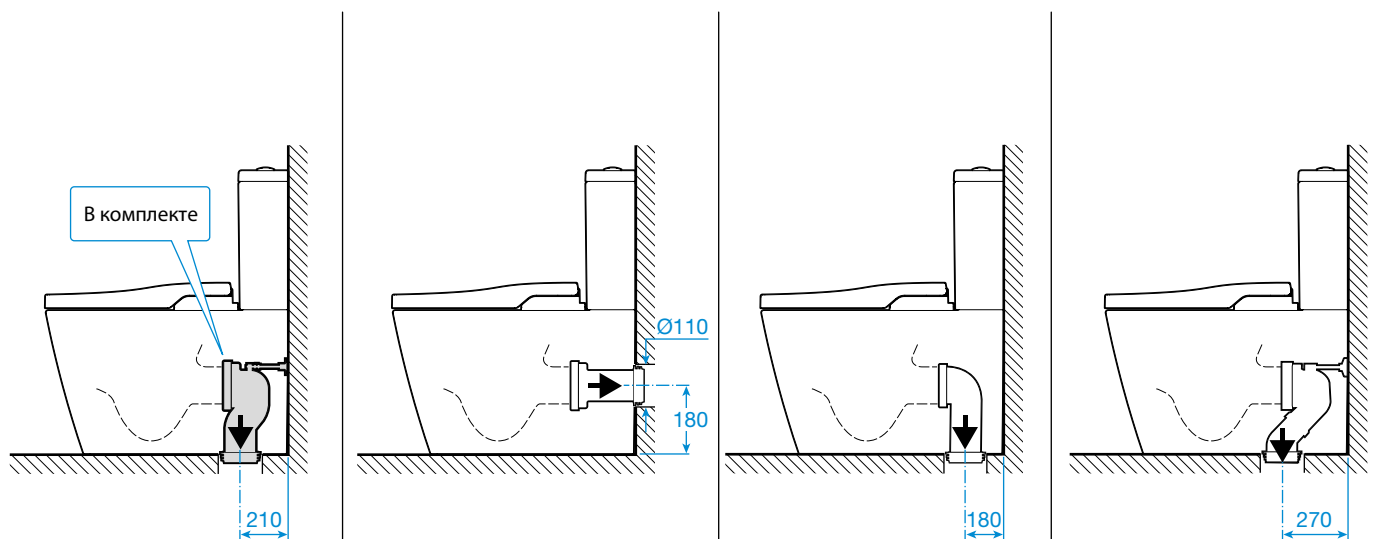
RUS

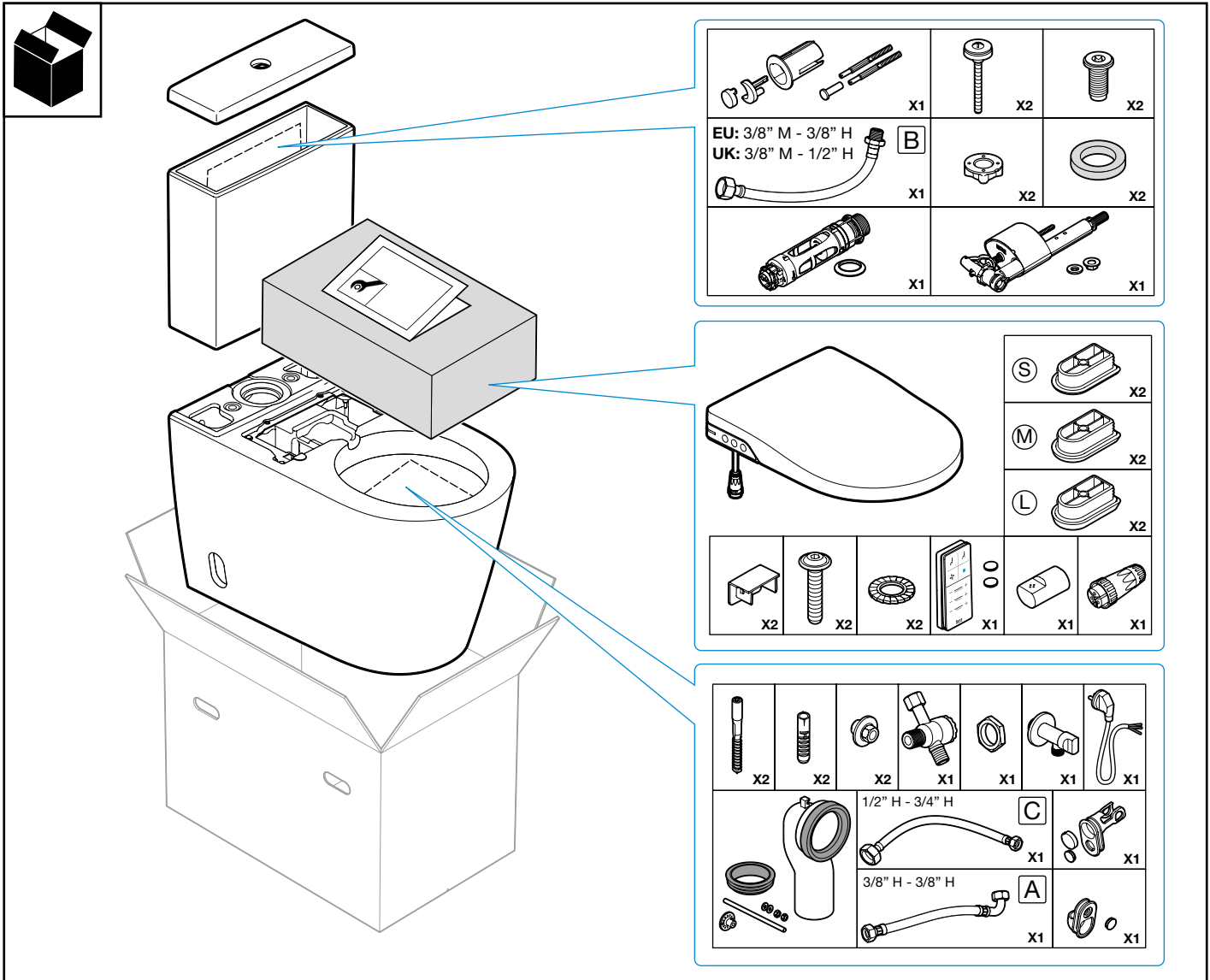
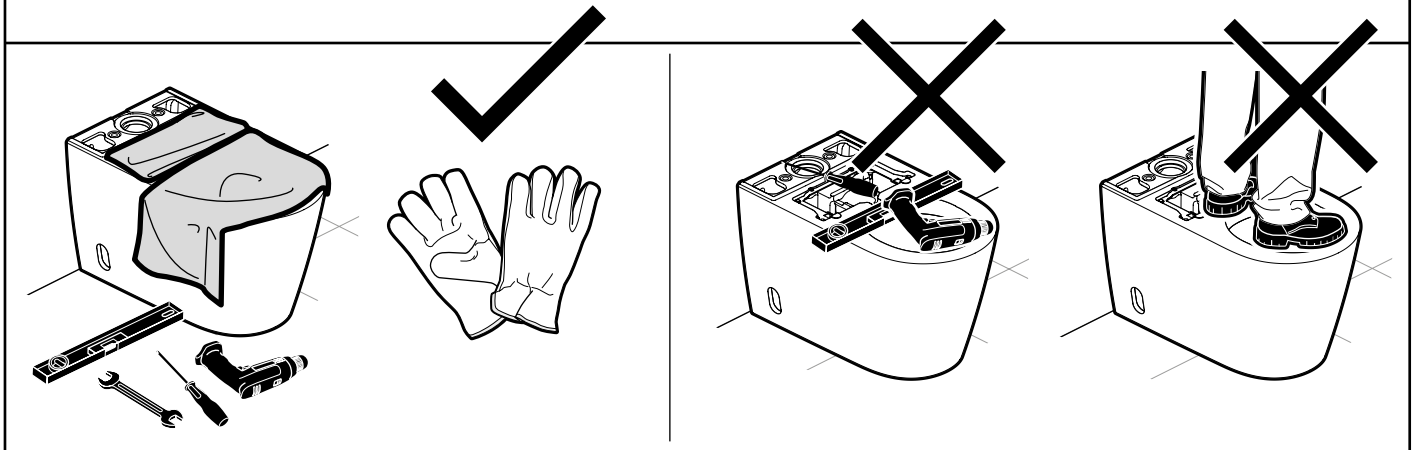
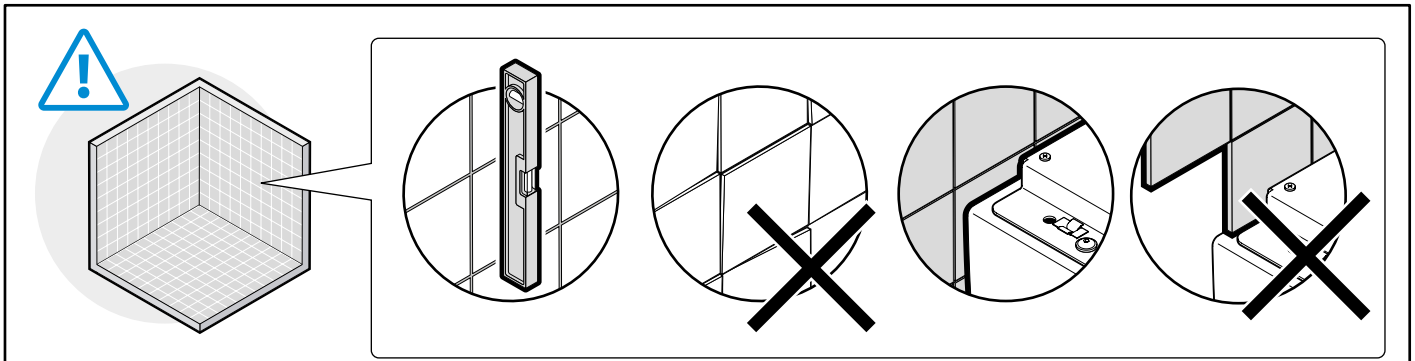


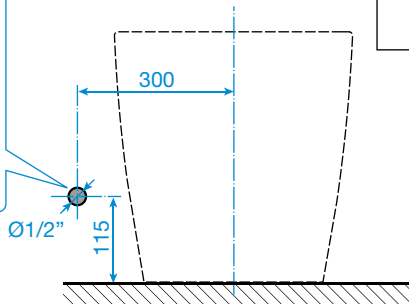
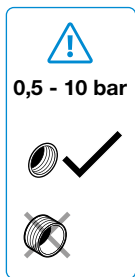
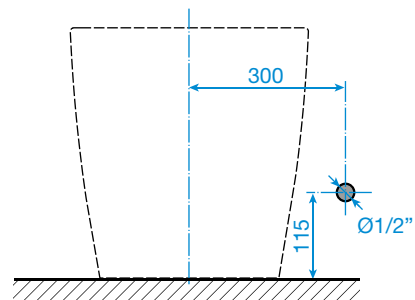
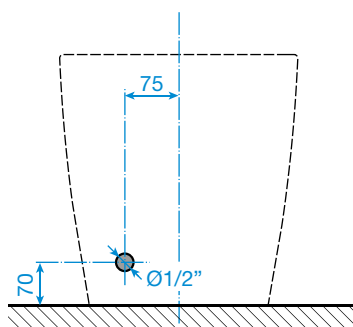
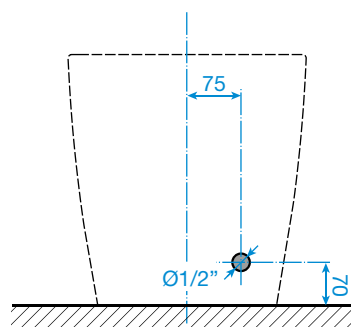
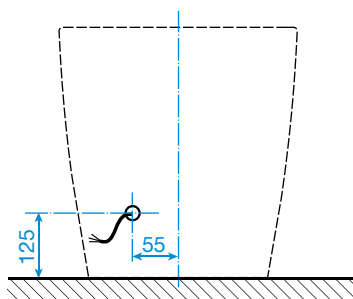
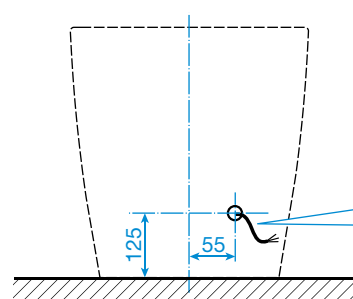
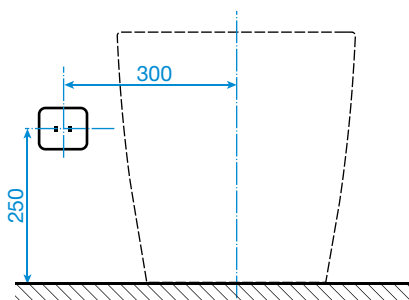
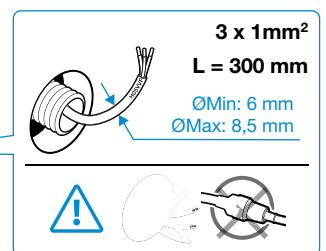
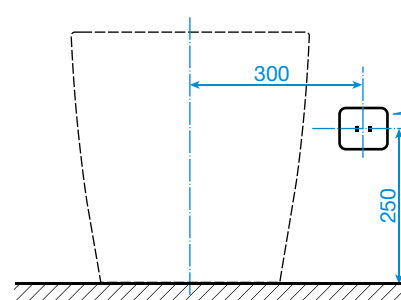
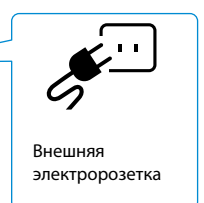
-  - Перед установкой обязательно прочитайте данную инструкцию и специальный перечень мер техники безопасности. Монтируйте детали правильно в соответствии с указаниями.
- Не повреждайте соединительные элементы.
  - Допустимый диапазон давления воды равняется 0,05 МПа – 0,9 МПа. Используйте изделие в пределах указанного диапазона давления.
  - Допустимый диапазон температуры воды равняется 10 - 30°C. Обеспечьте температурные условия в заданном диапазоне.
  - Не используйте какие-либо другие шланги для подключения воды, помимо шланга, входящего в комплект изделия.
  - Проверьте надлежащее электрическое заземление изделия. (В случае отсутствия заземляющего устройства электрический пробой или утечка тока могут привести к поражению электрошоком).
  - Заранее подготовьте точку подключения электричества в соответствии с правилами, действующими в вашей стране.
-

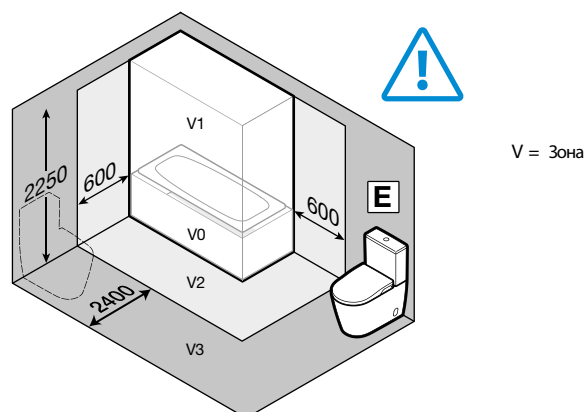
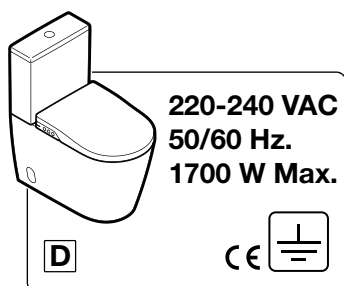
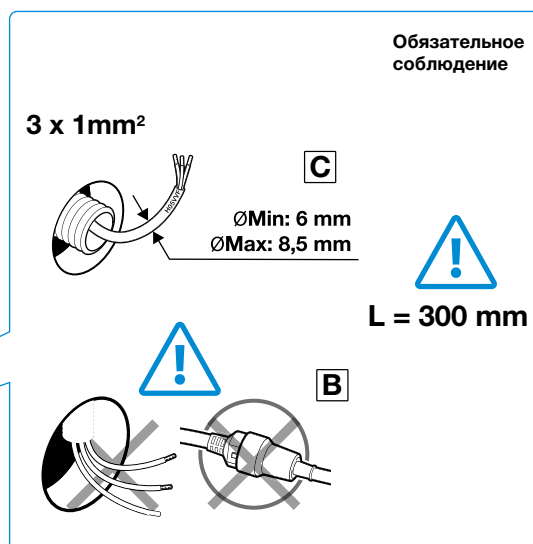
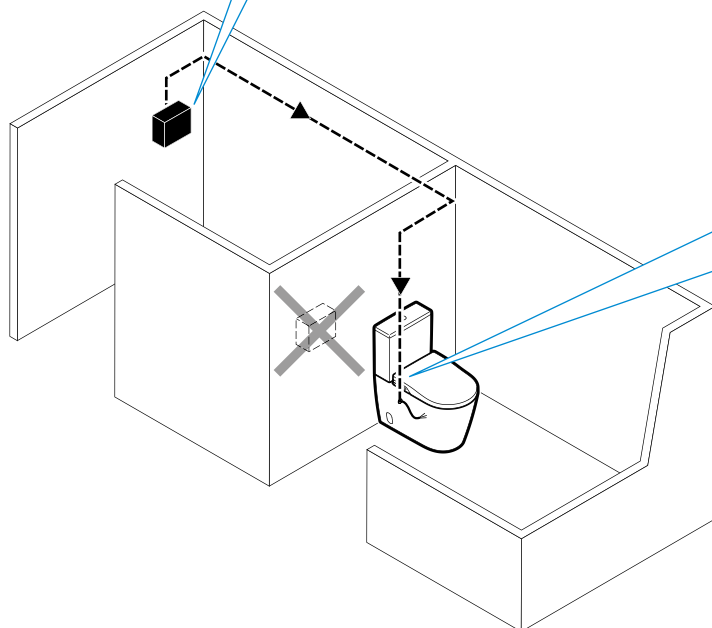
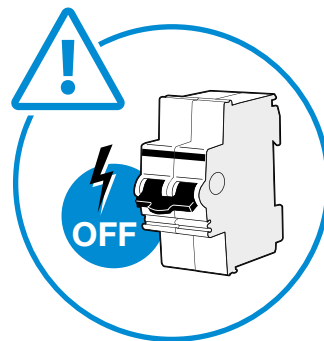


### Варианты соединительных патрубков





**1****Шланг для подключения воды**Вариант **1a**Вариант **1b**Вариант **1c**Вариант **1d****2****Электрокабель**Вариант **2a**Вариант **2b**Вариант **2c**Вариант **2d**

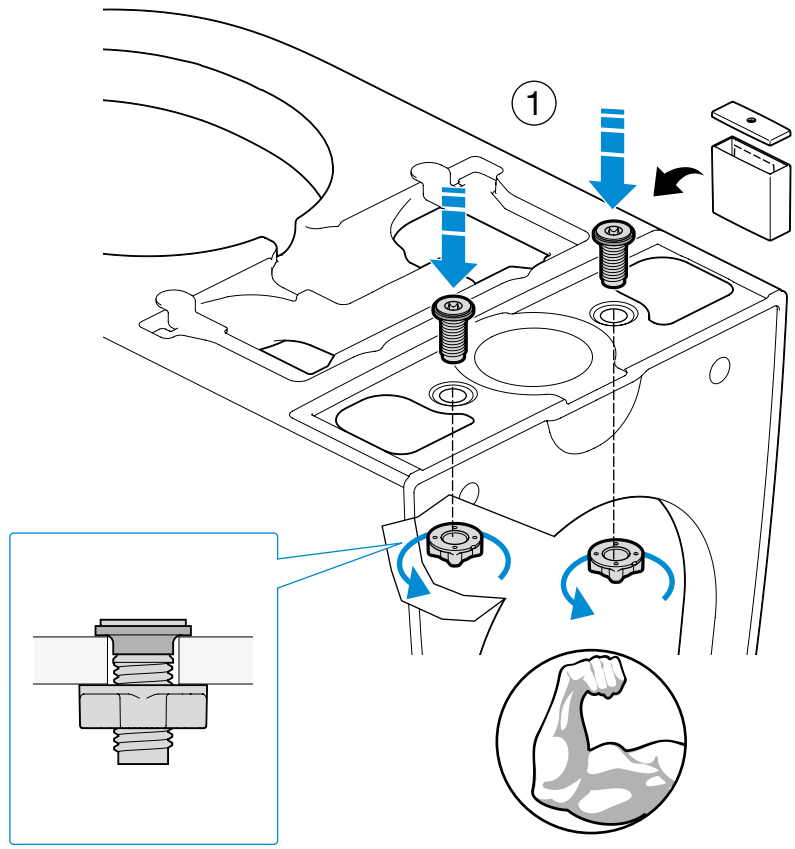


- RU**
- Ⓐ Электромонтаж должен выполняться с защитой посредством дифференциального реле IDn 0,03A и 25A и магнитотеплового переключателя 10 или 15A. Оба устройства должны быть размещены за пределами ванной комнаты.
  - Ⓑ Электропитание данного изделия должно выполняться посредством неразъемного подключения к стационарной электрической сети. Установка вилочного переходника не допускается.
  - Ⓒ Электромонтаж выполняется посредством трехжильного кабеля (фаза, ноль, заземление), с сечением не менее 1 мм, предназначенного исключительно для питания системы унитаза. Замена силового кабеля при его повреждении должна осуществляться только Техническим персоналом.
  - Ⓓ Электропитание 220-240В, 50/60Гц
  - Ⓔ Унитаз монтируется в безопасной зоне ванной комнаты (V3)  
Какие-либо компоненты или соединения унитаза не должны использоваться по отдельности.  
Запрещается помещать в унитаз какие-либо электрические устройства.
- Данное изделие должно устанавливаться квалифицированным персоналом в соответствии с действующими национальными нормативами.**

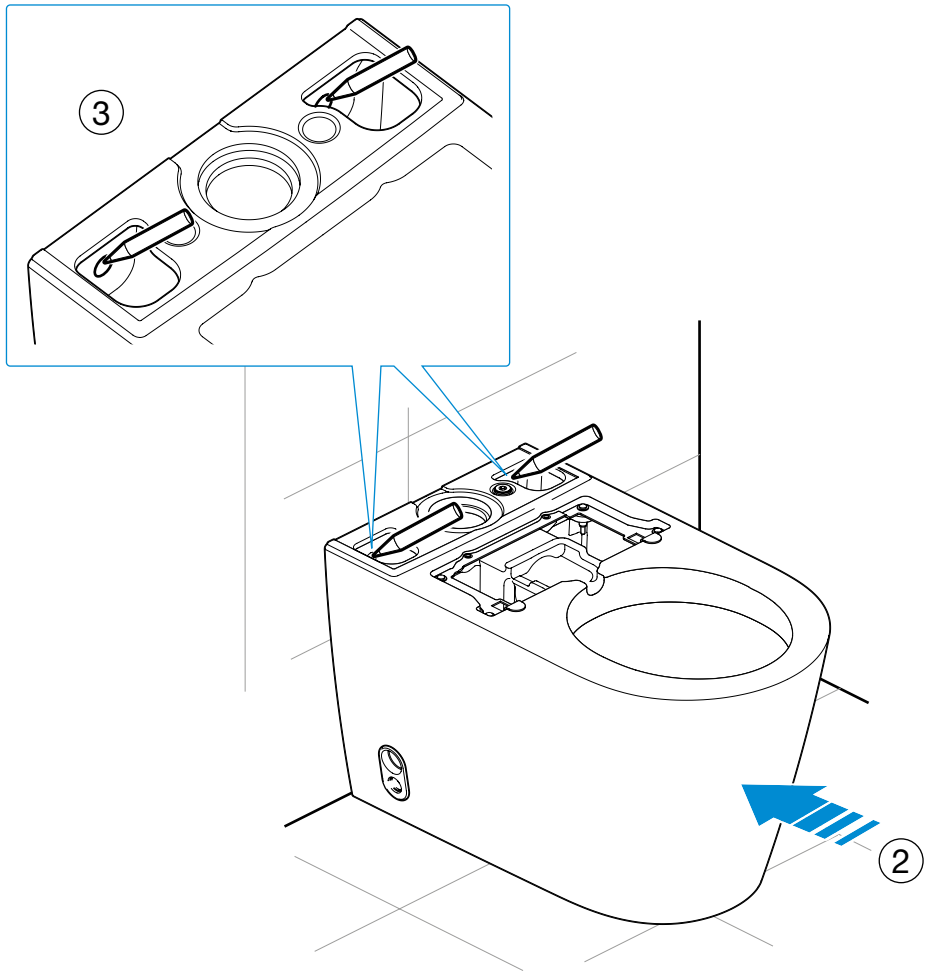




1



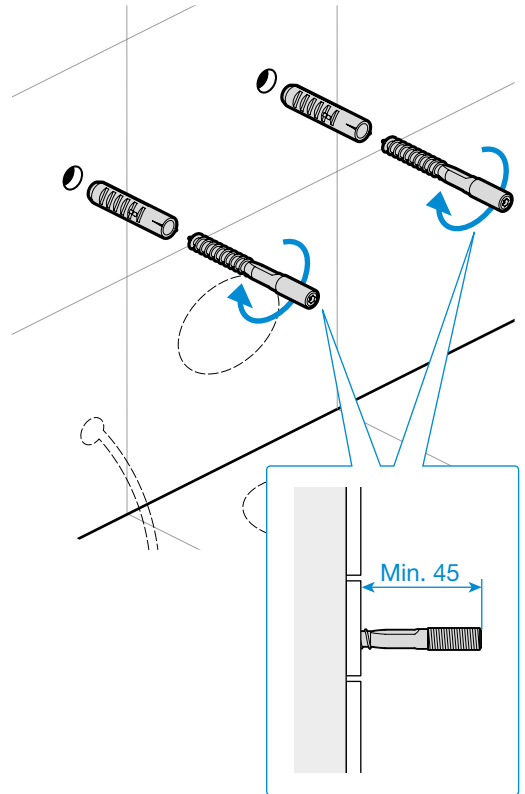
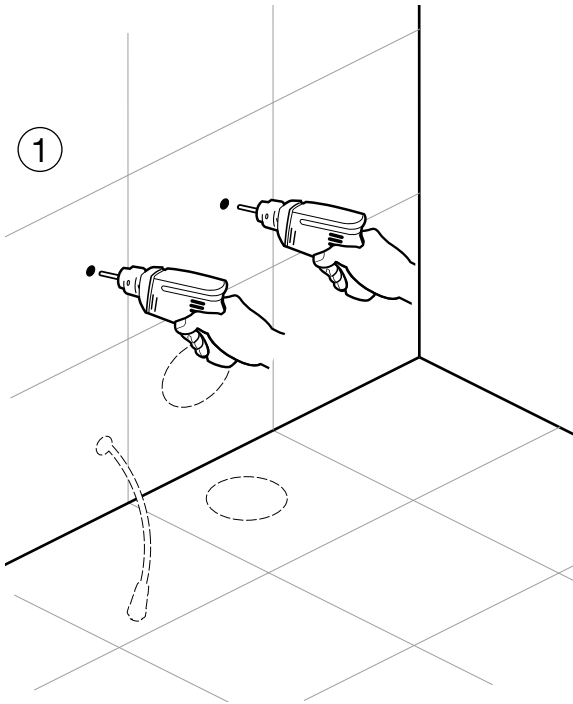
2



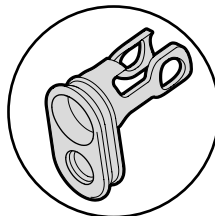
3



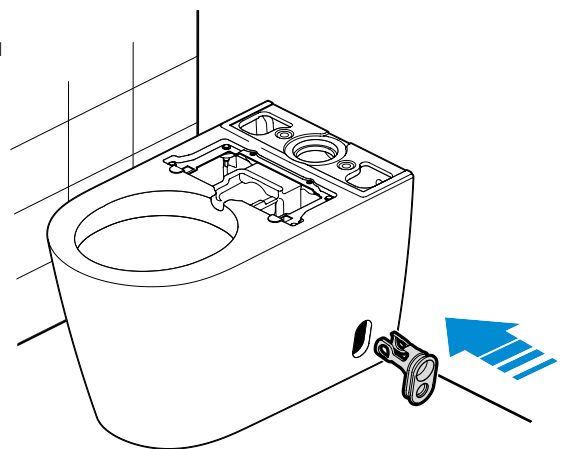
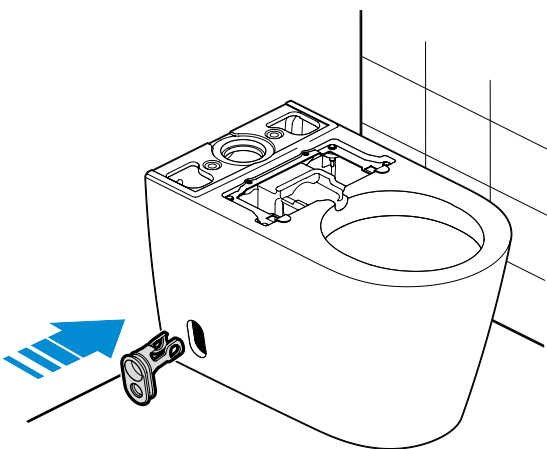
1



4

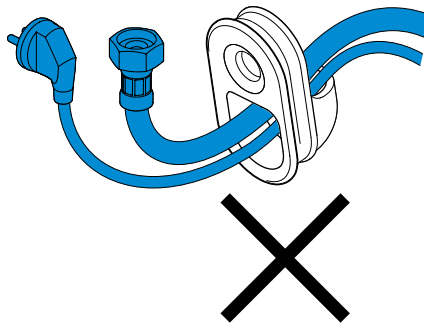
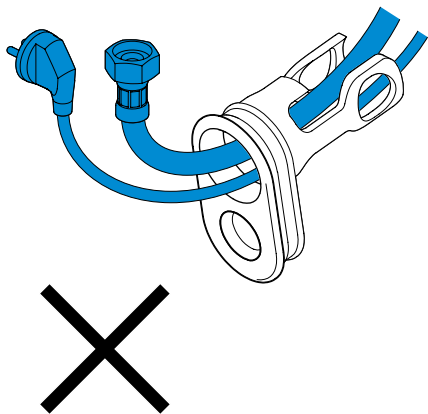
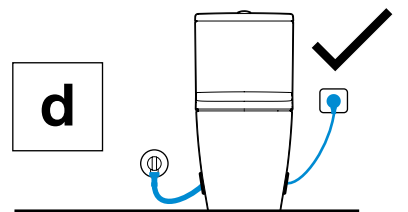
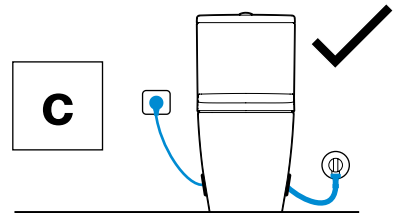
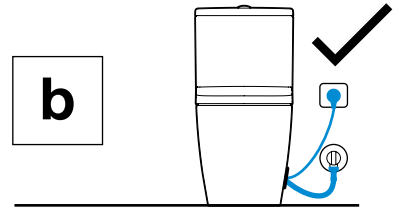
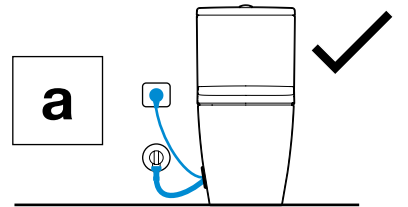
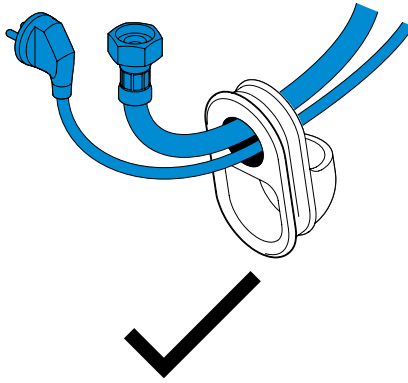
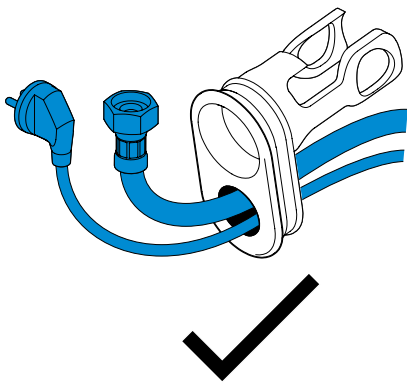


Держатель  
фильтра для воды

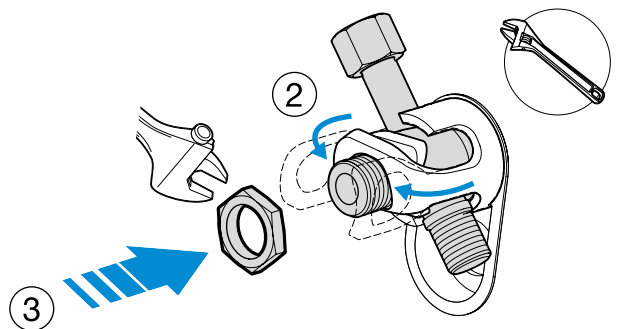
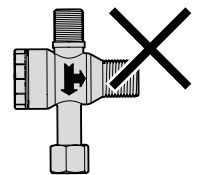
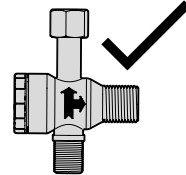
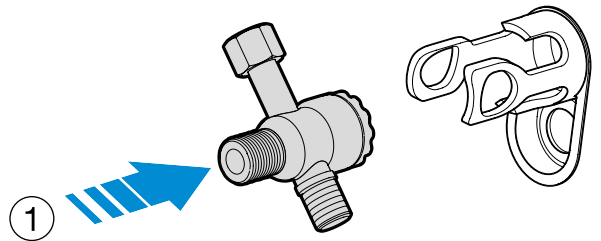
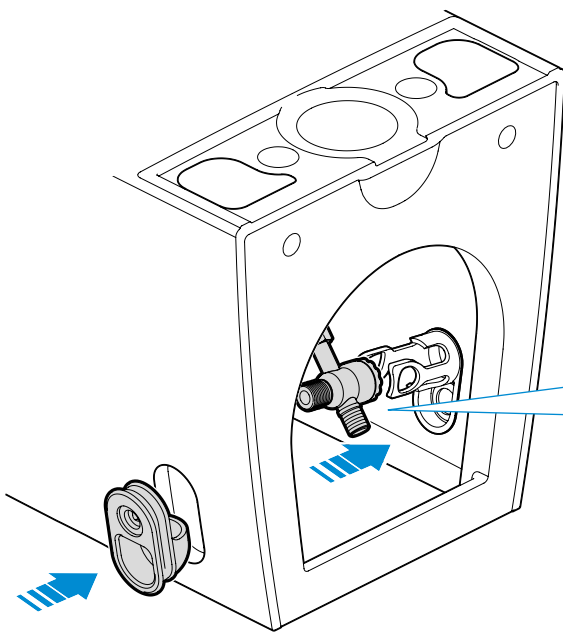


Установите фильтр для воды на сторону с лучшей доступностью

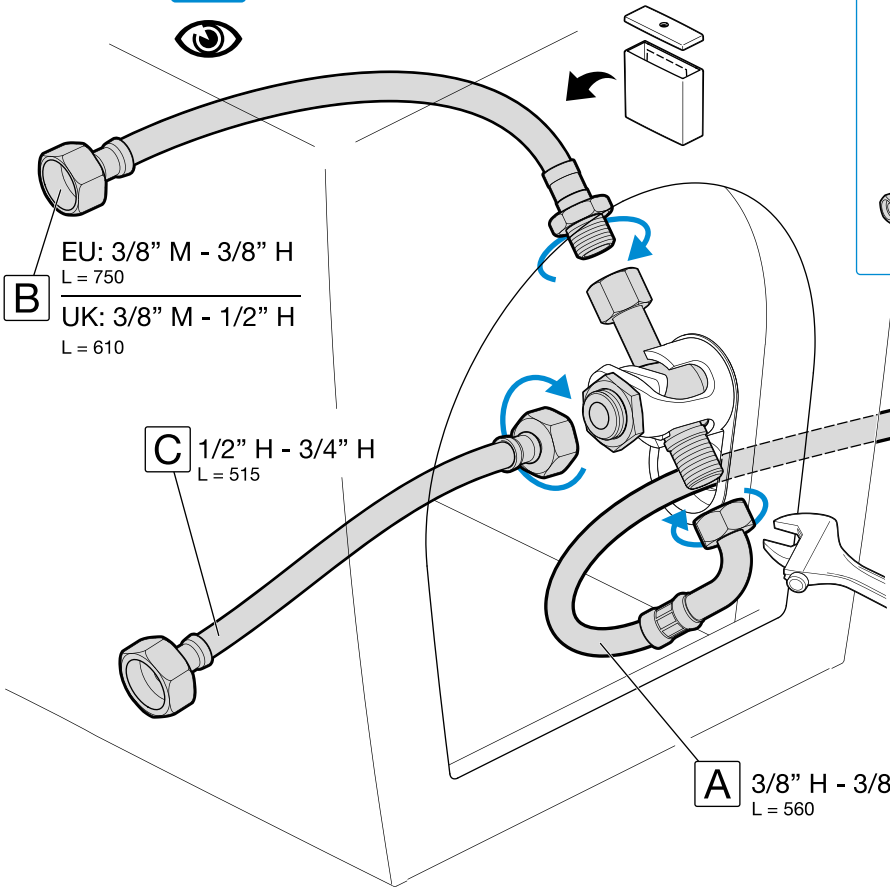
5



6



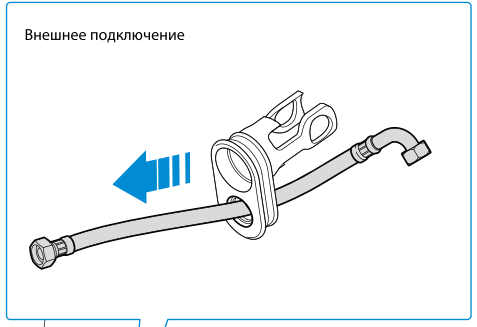
7



**B** EU: 3/8" M - 3/8" H  
L = 750  
UK: 3/8" M - 1/2" H  
L = 610

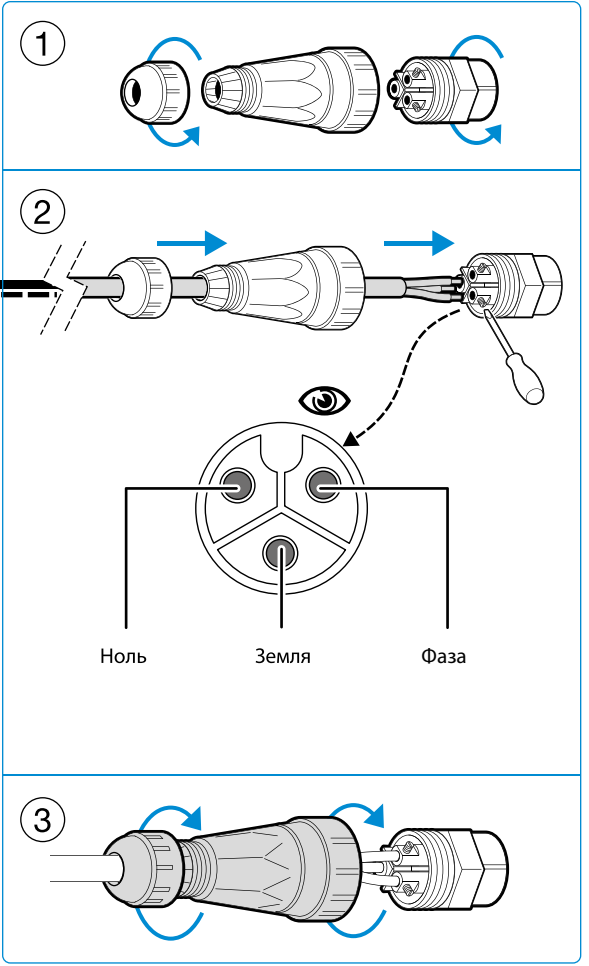
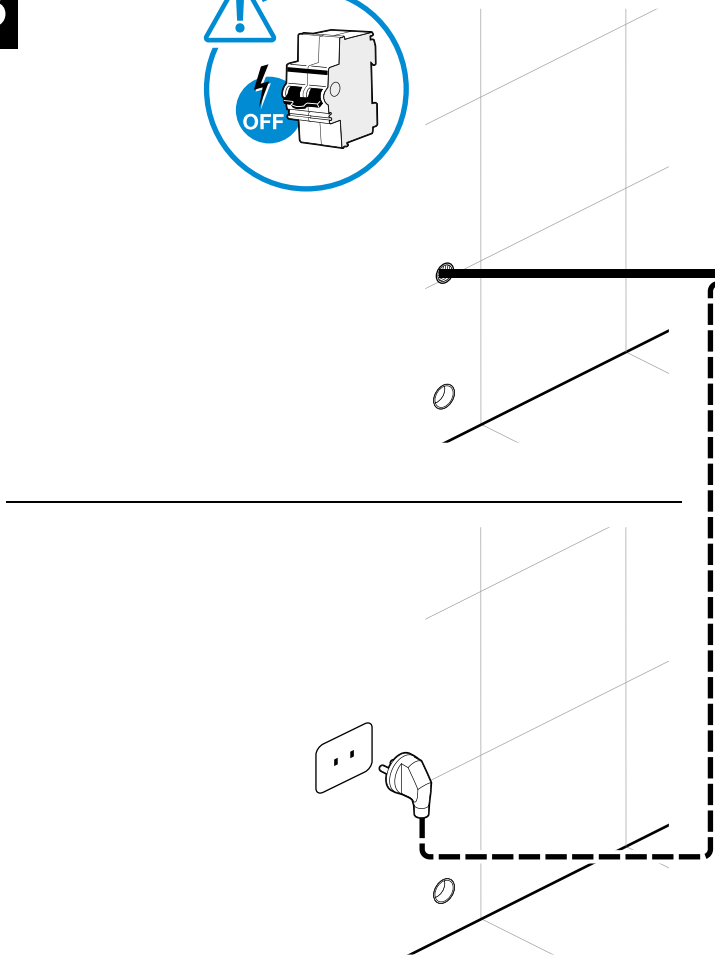
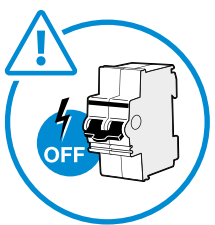
**C** 1/2" H - 3/4" H  
L = 515

**A** 3/8" H - 3/8" H  
L = 560

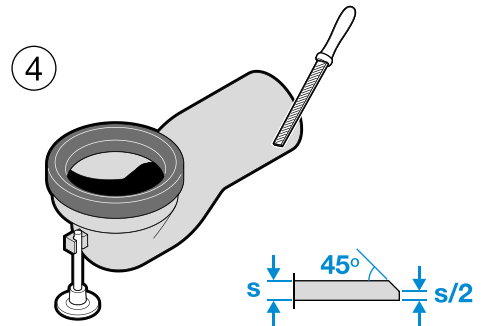
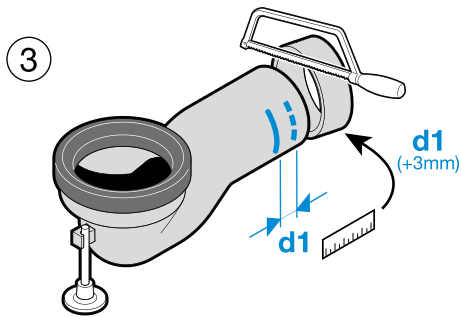
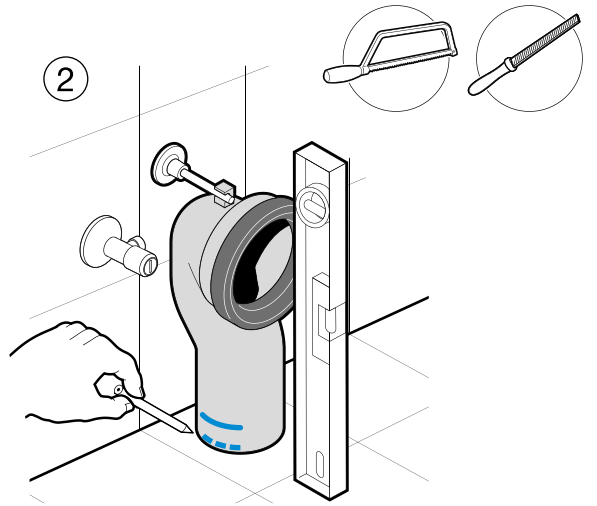
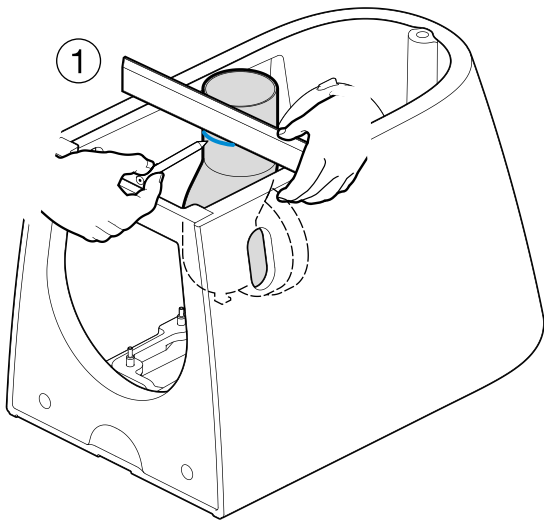


3/8" H - 3/8" H	<b>A</b>
EU: 3/8" M - 3/8" H UK: 3/8" M - 1/2" H	<b>B</b>
1/2" H - 3/4" H	<b>C</b>

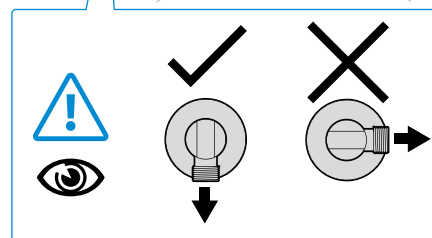
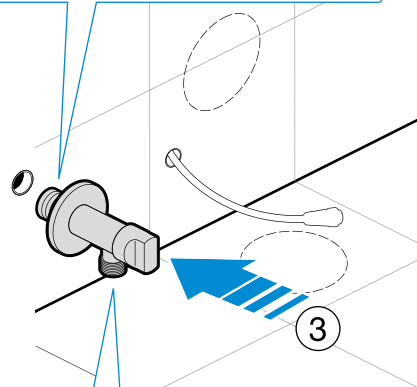
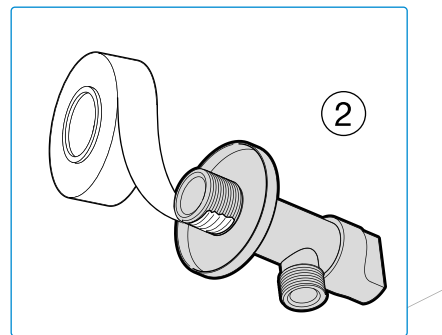
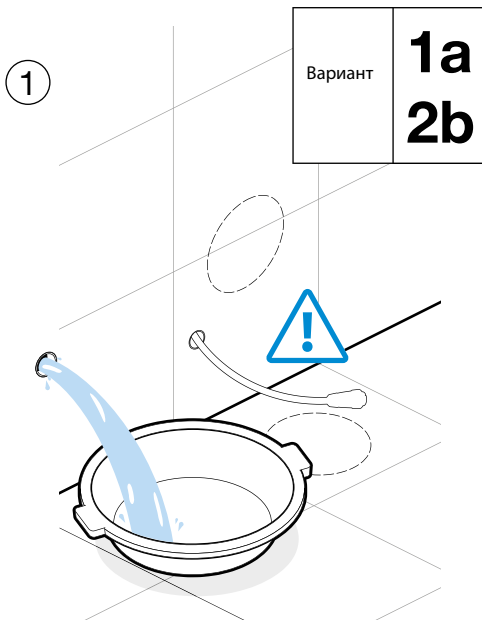
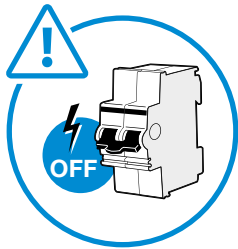
8



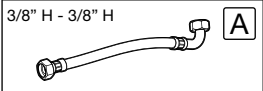
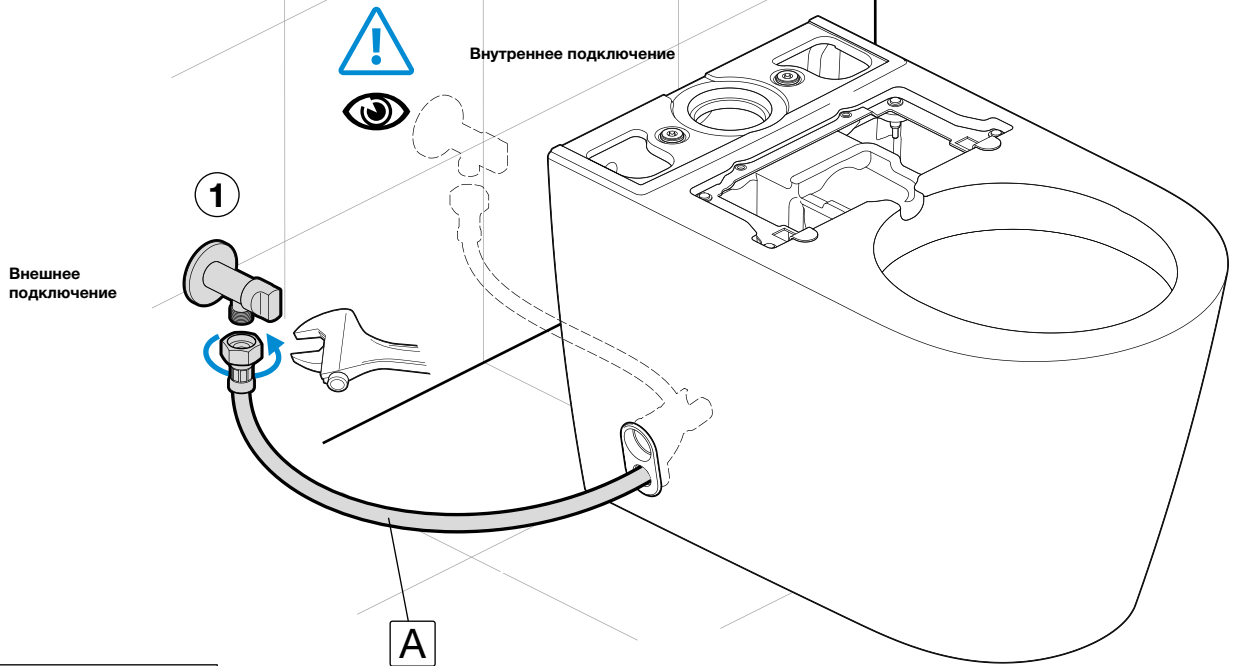
9



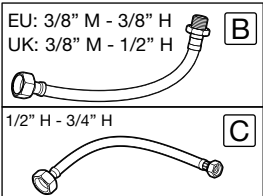
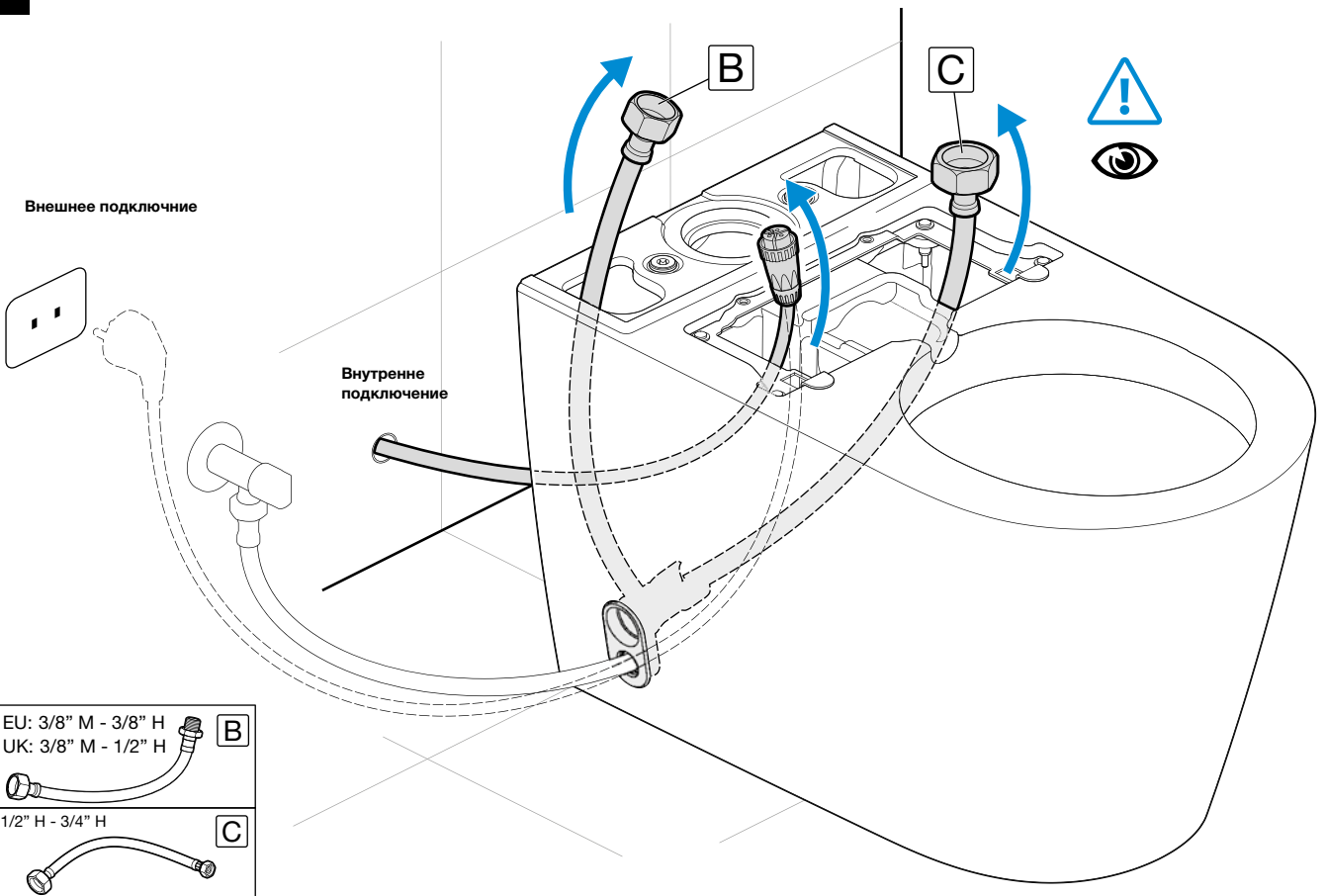
10



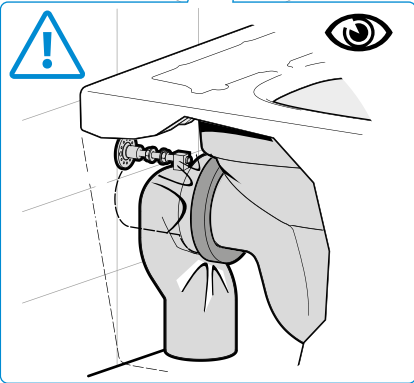
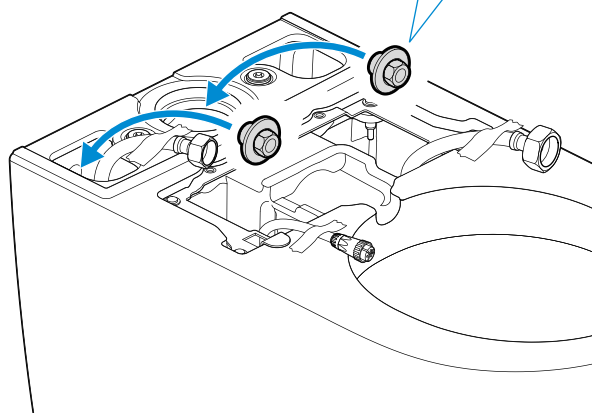
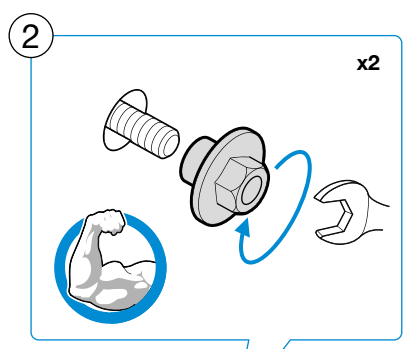
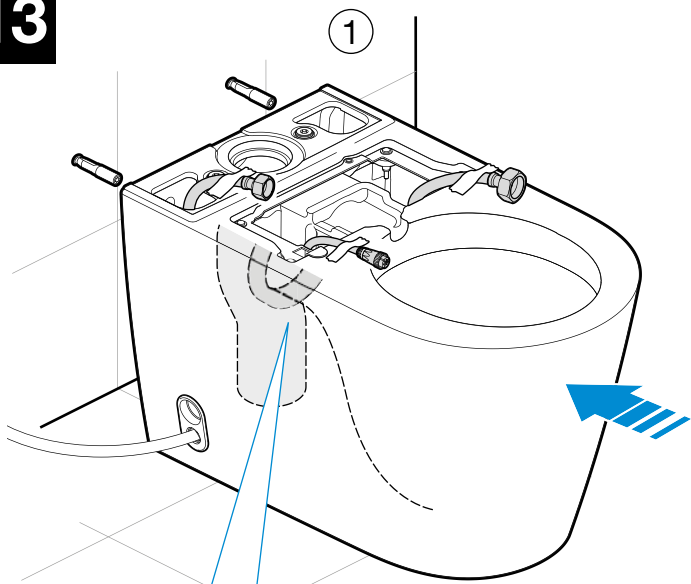
11



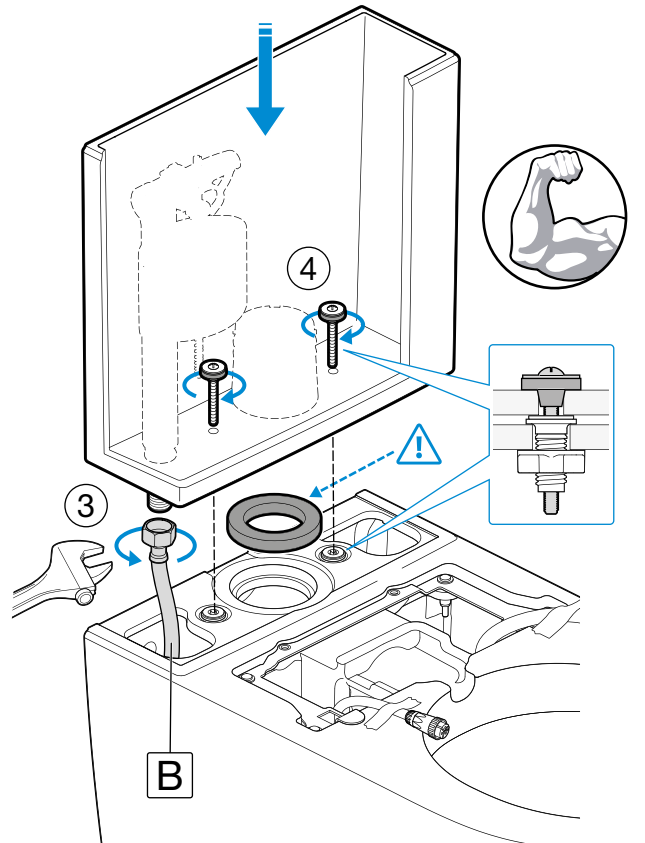
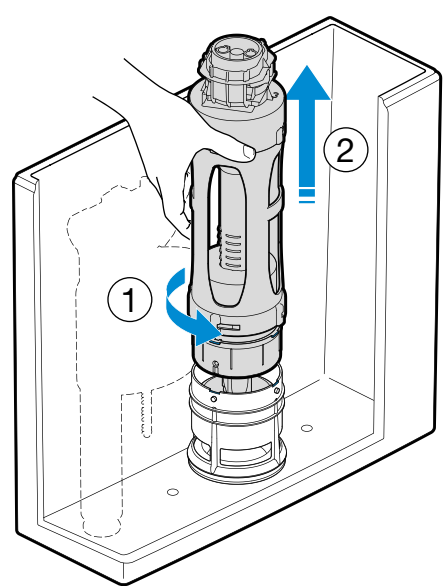
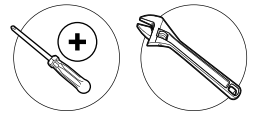
12



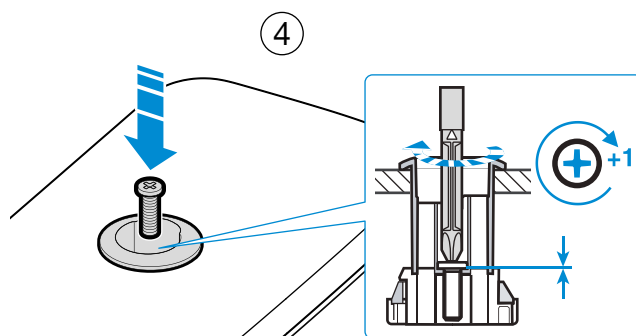
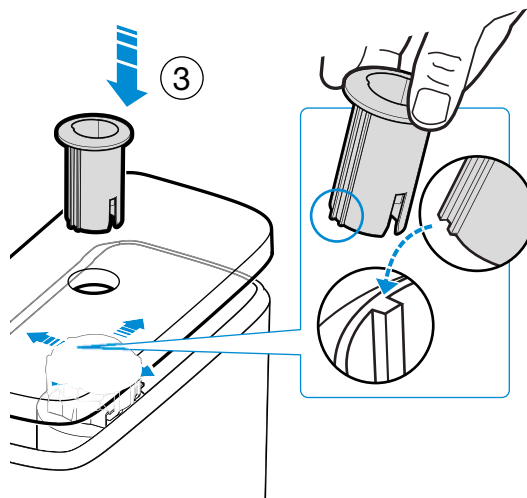
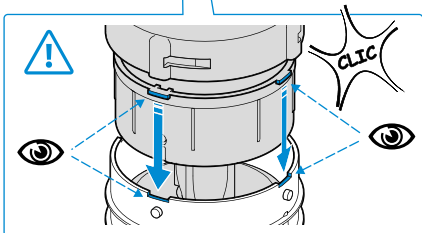
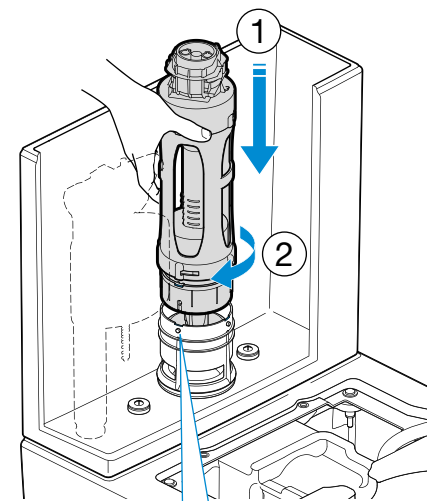
13



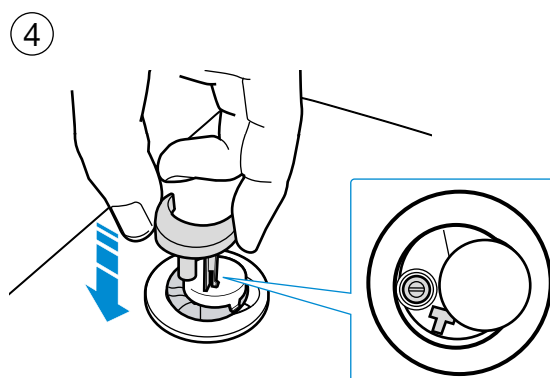
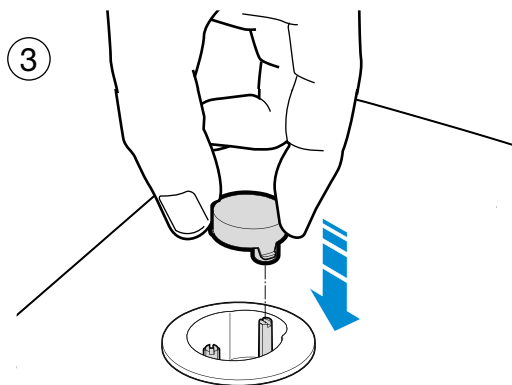
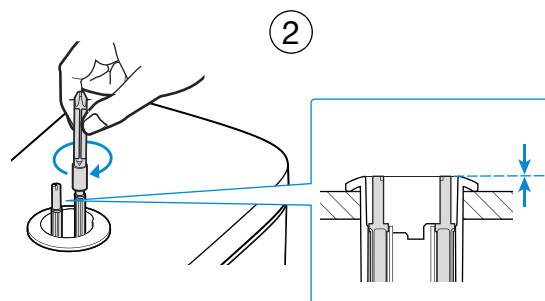
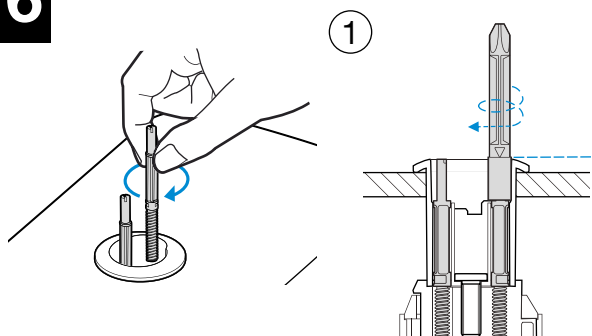
14



15

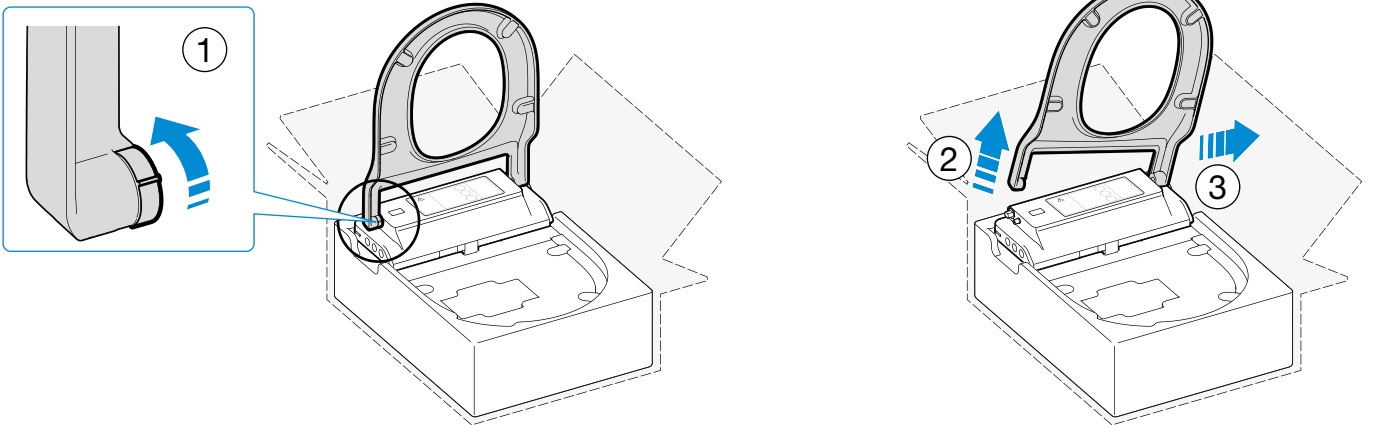
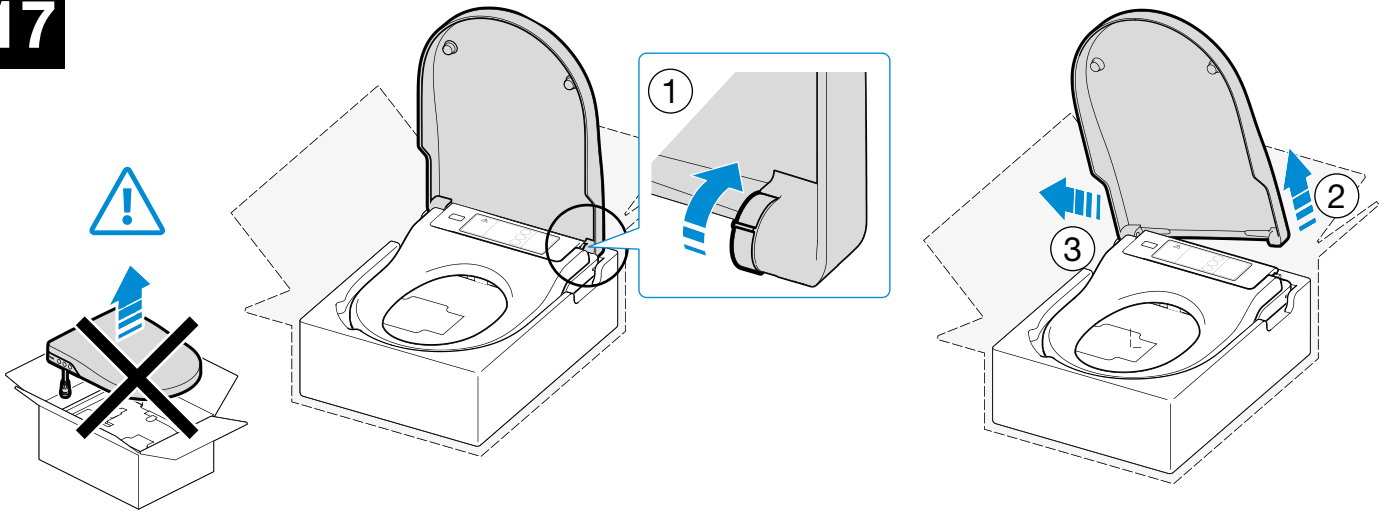


16

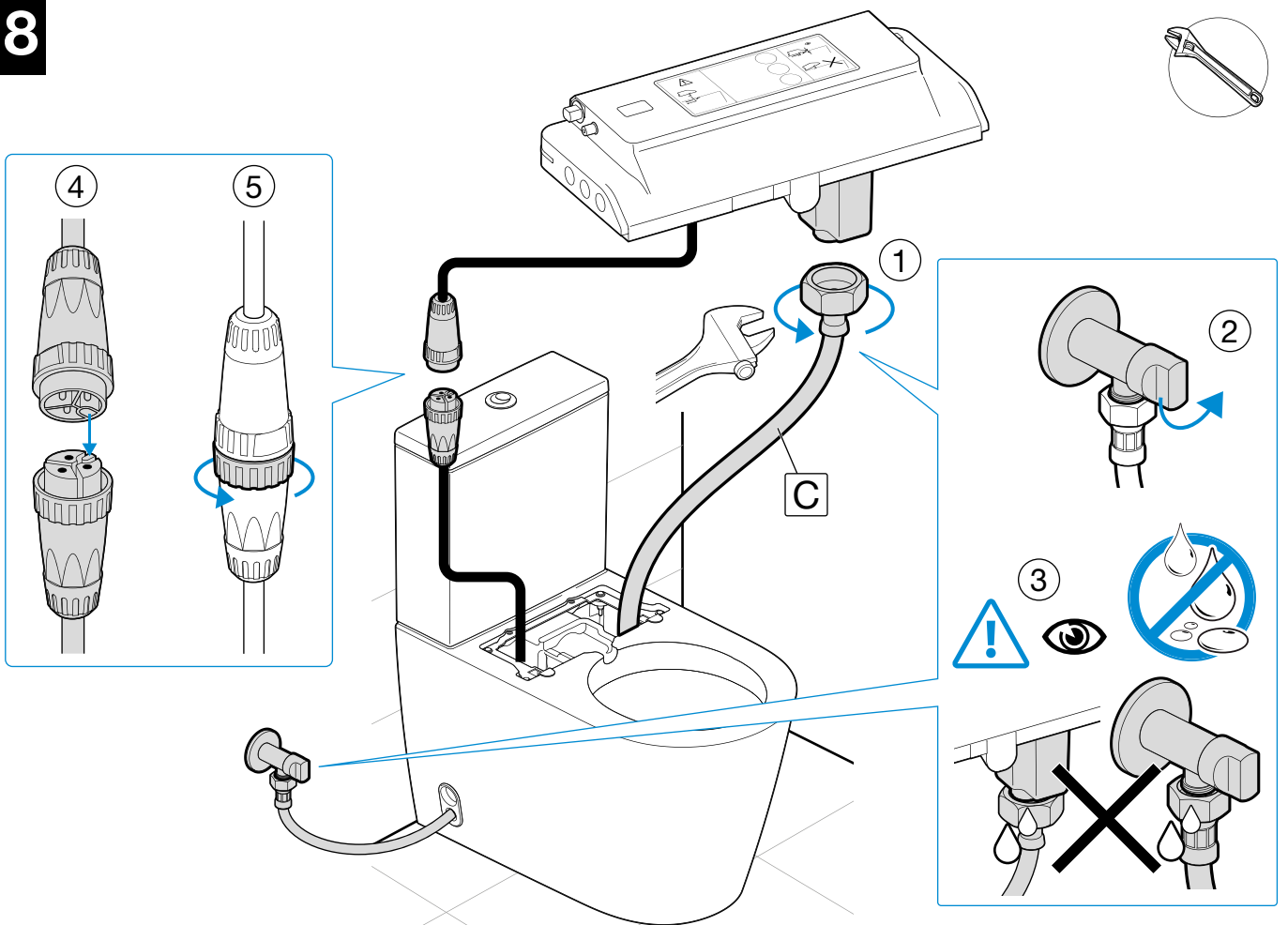


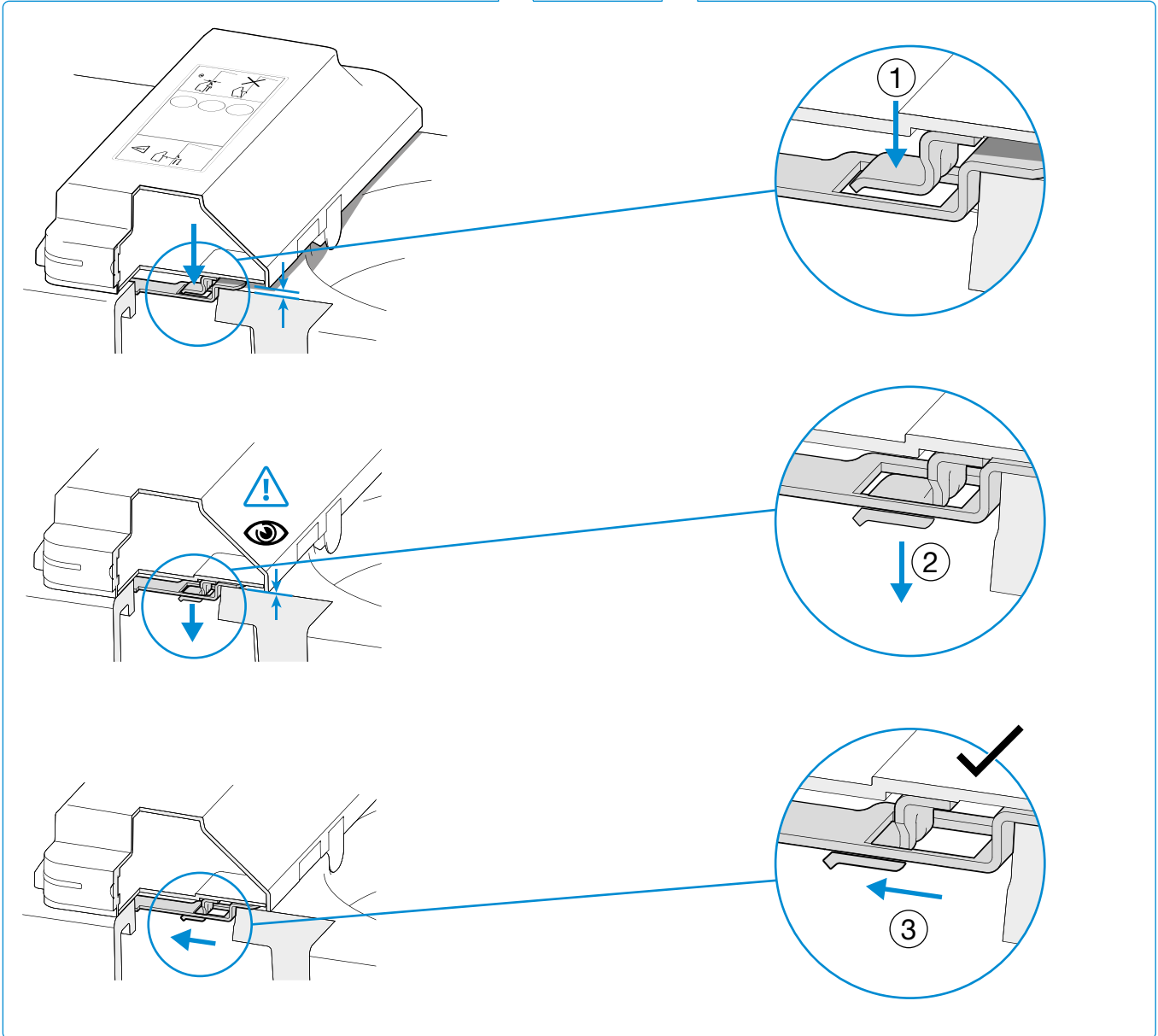
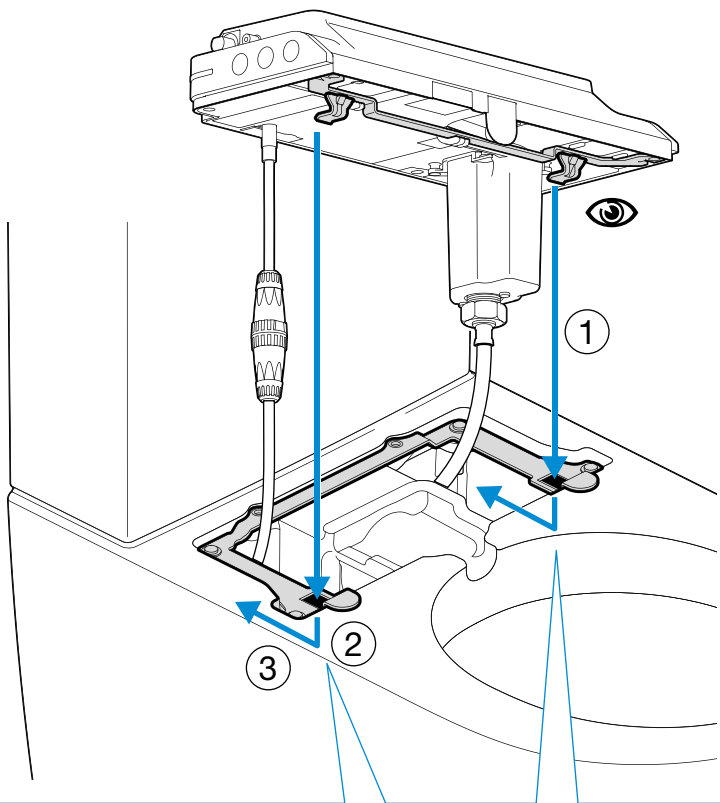


17

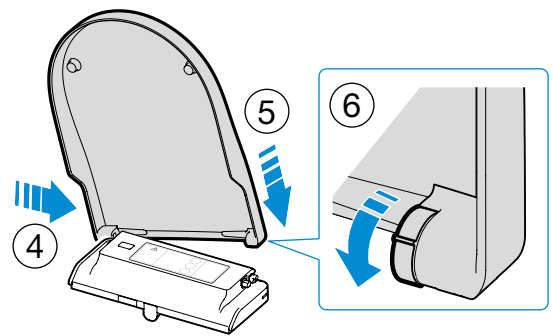
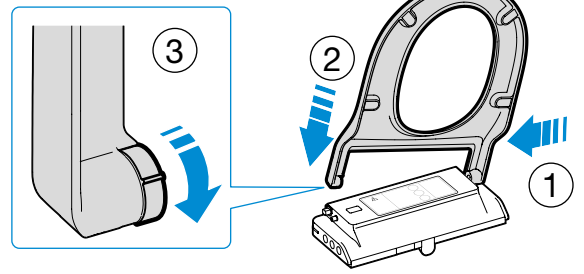
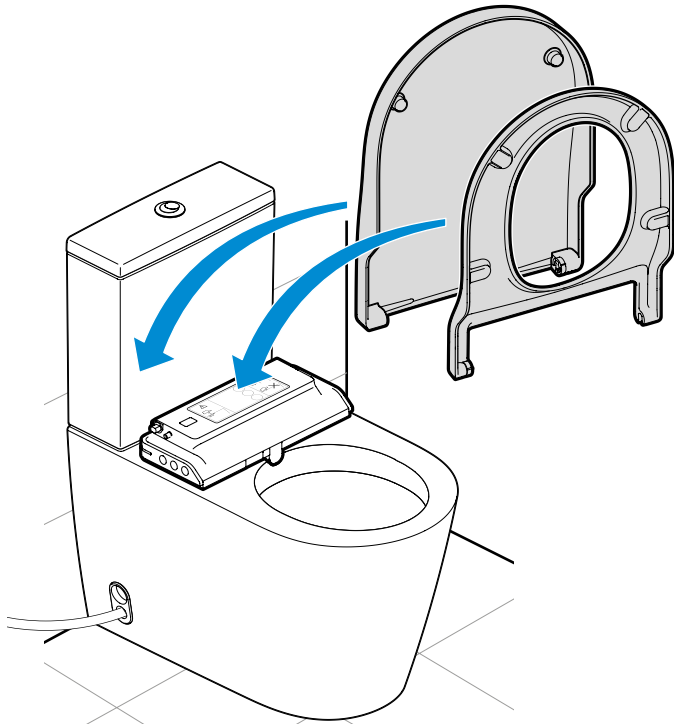


18

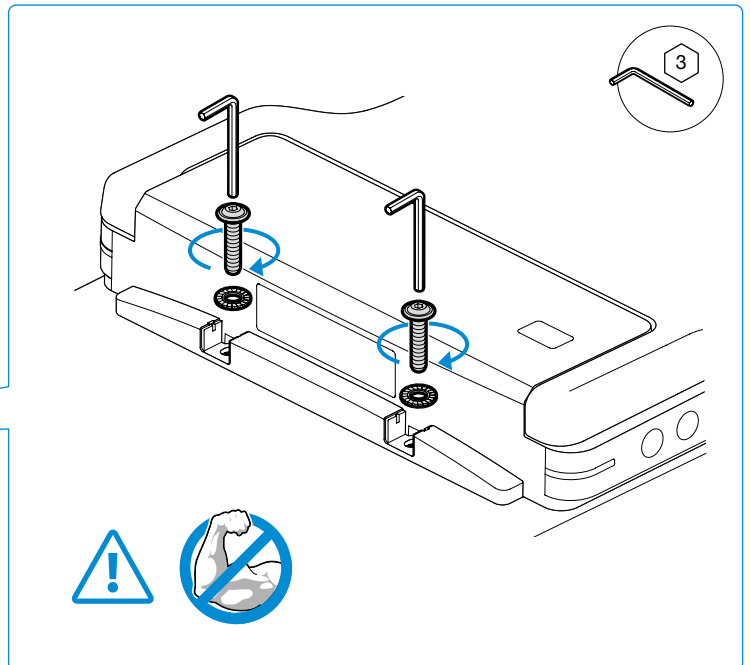
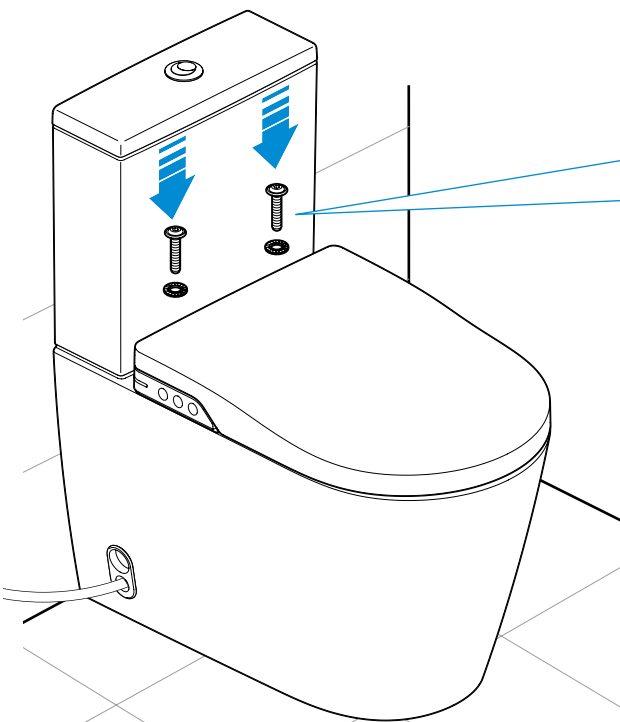




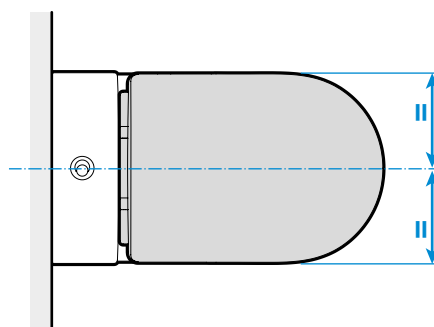
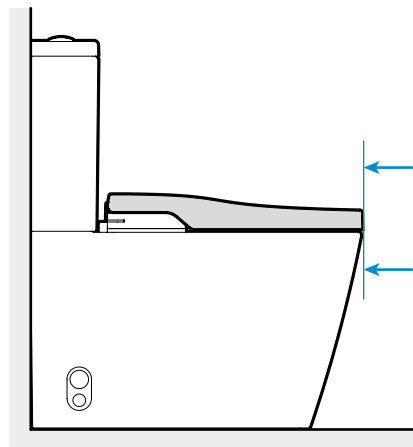
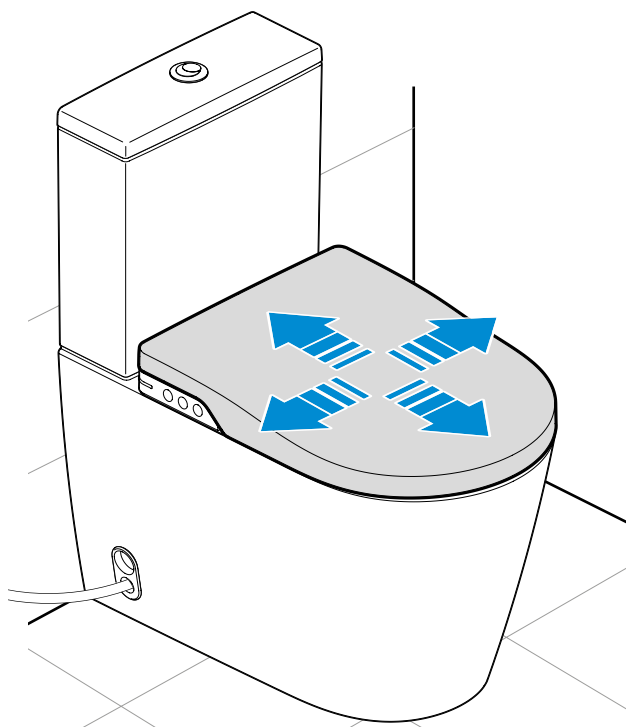
20



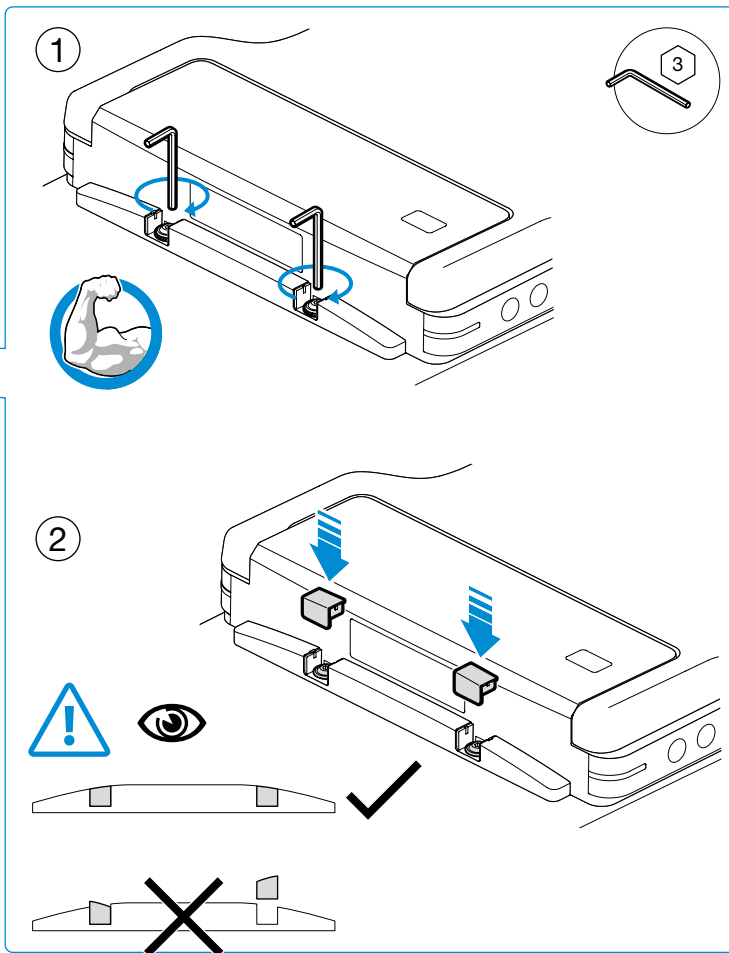
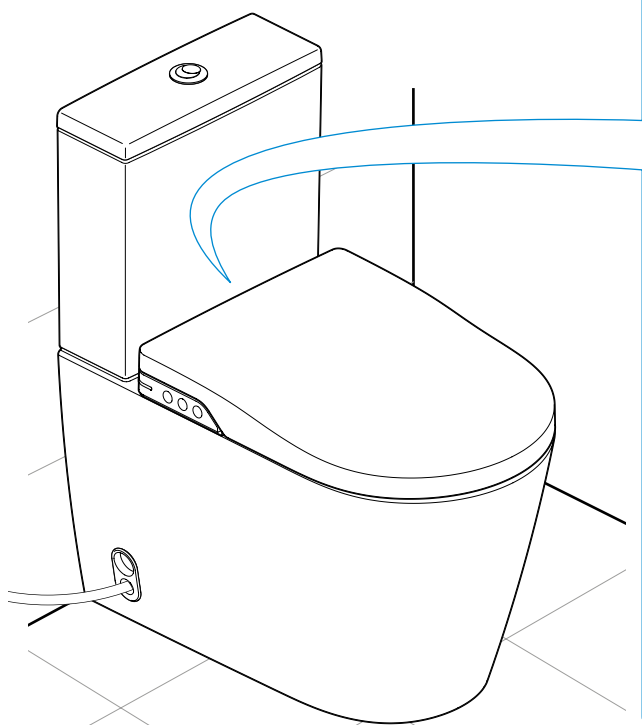
21



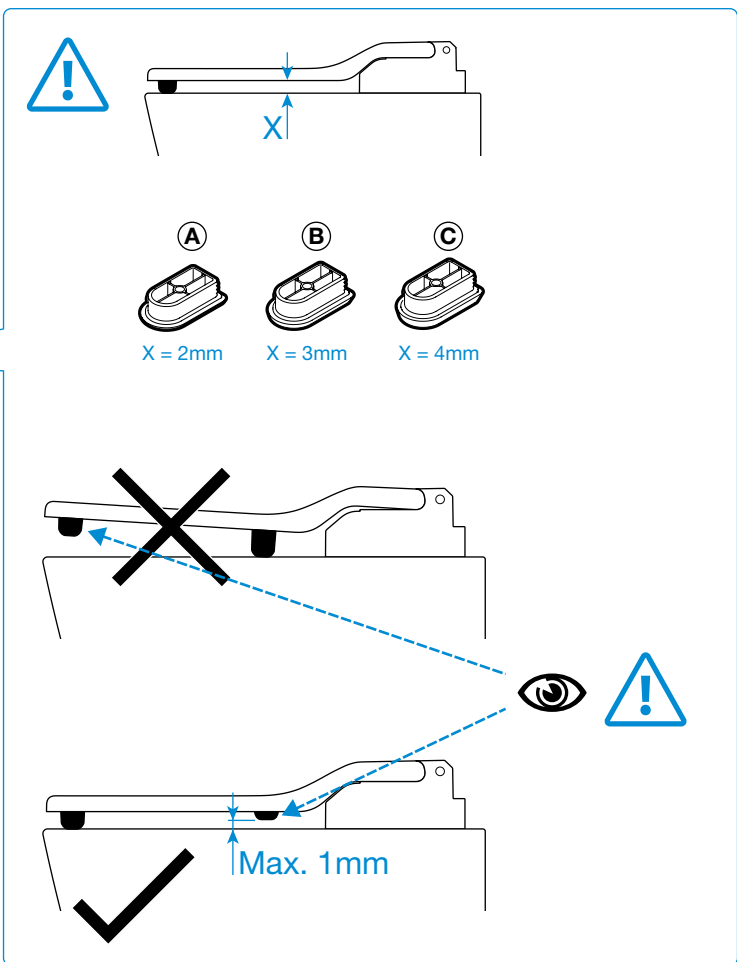
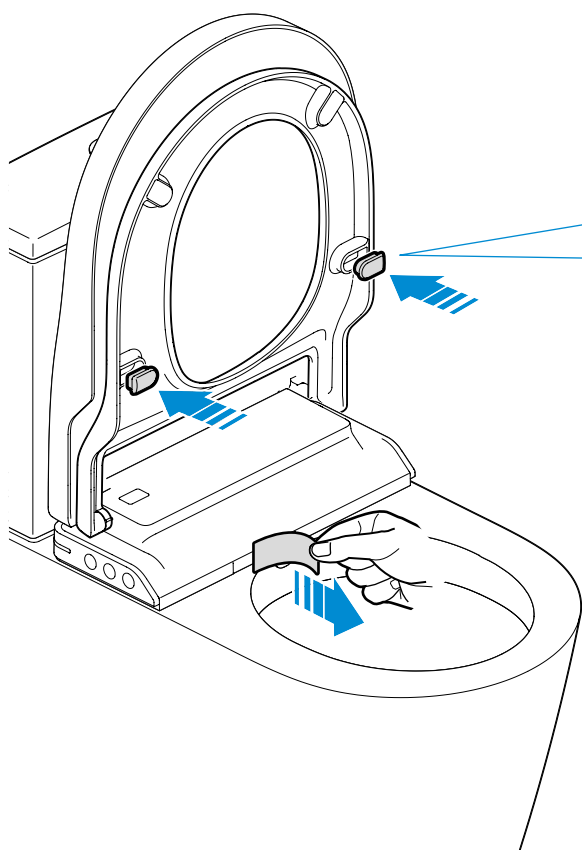
22



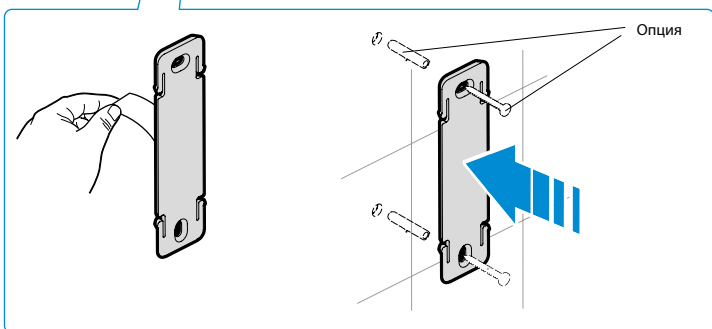
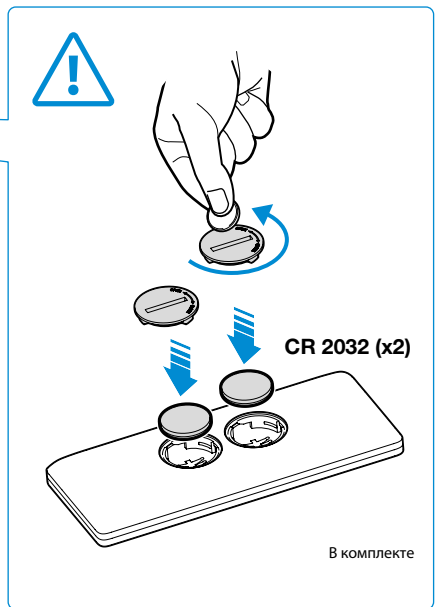
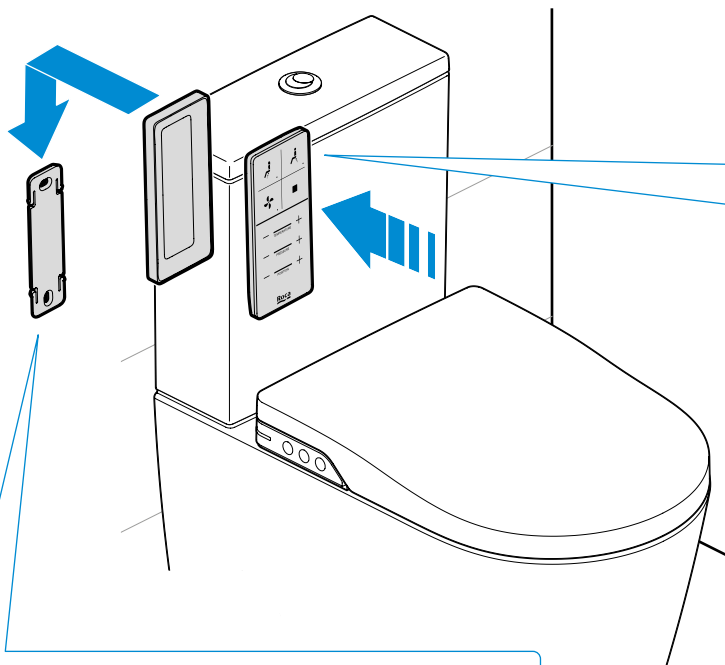
23

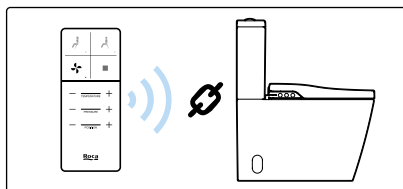


24

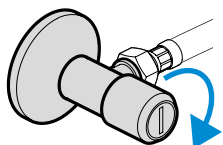


25

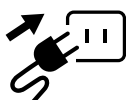
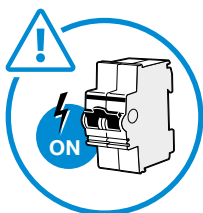




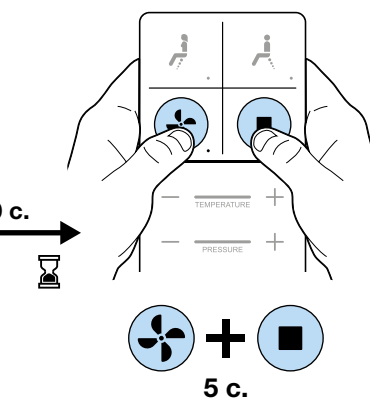
### 1 ОТКРЫТИЕ КРАНА



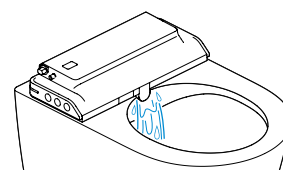
### 2 ВКЛЮЧЕНИЕ ЭЛЕКТРОПИТАНИЯ



Max. 60 с.

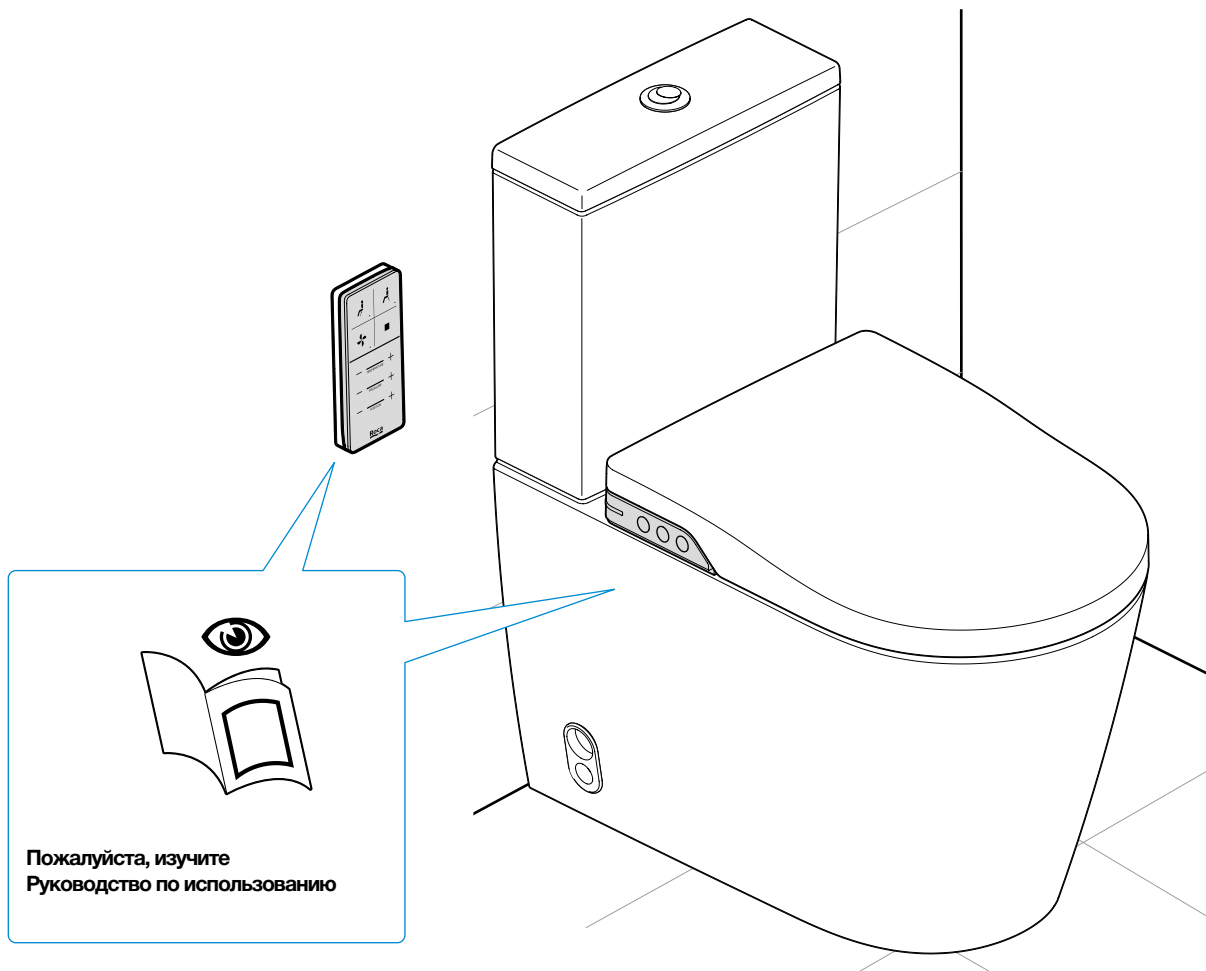


### 4 АВТОКАЛИБРОВКА



120 с.

**RU** После включения электропитания (2), дается 60 секунд для установки связи с пультом дистанционного управления. Для установки связи с пультом дистанционного управления (3), держите нажатыми одновременно кнопки «Сушка» и «Стоп» в течение 5 секунд. Звуковой сигнал и мигание светодиодов на пульте будет означать, что связь установлена. Запускается процесс автокалибровки, который занимает 120 секунд (4), в течение которого вода будет вытекать из отверстия для душевой форсунки.





**Roca Sanitario, S.A.**  
Avda. Diagonal, 513  
08029 Barcelona  
SPAIN  
[www.roca.com](http://www.roca.com)

**902  
304  
848**   
LÍNEA DE  
ATENCIÓN AL  
CONSUMIDOR  
ESPAÑA

**902  
400  
423**   
SERVICIO  
TÉCNICO  
ESPAÑA

  
[productsupport.rs@roca.net](mailto:productsupport.rs@roca.net)  
[soporteproducto.rs@roca.net](mailto:soporteproducto.rs@roca.net)