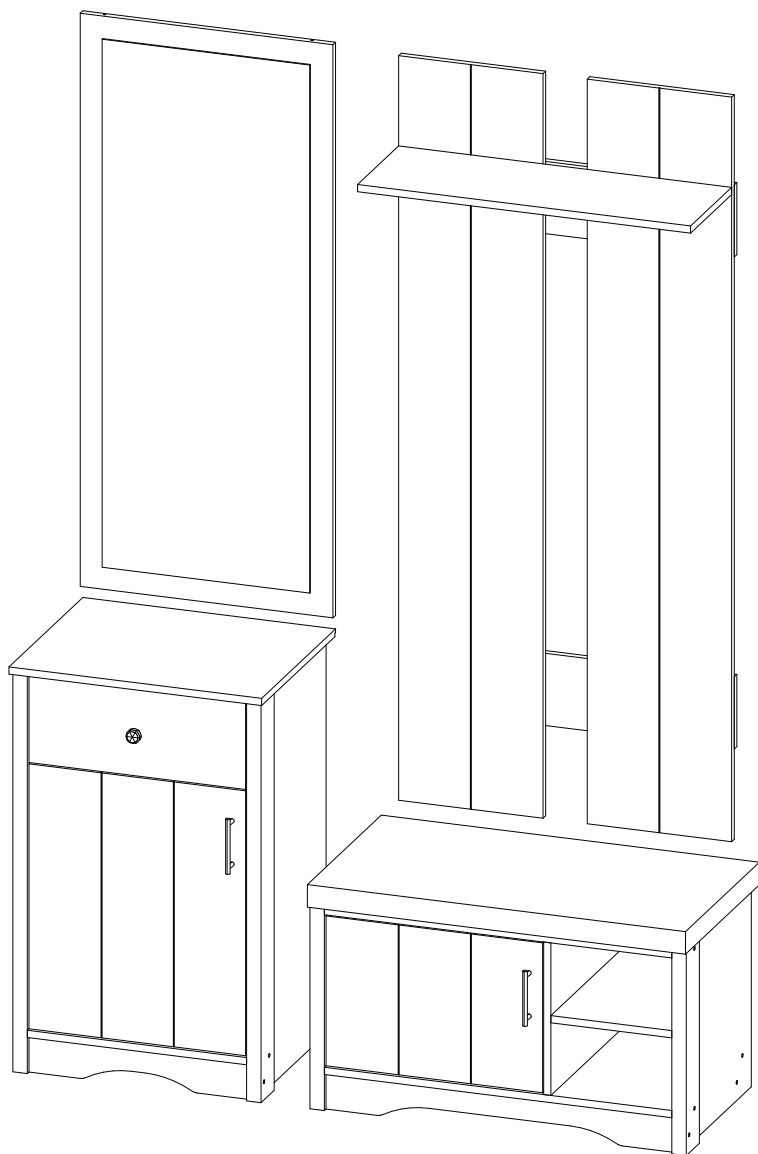


# WOODCRAFT

Инструкция по сборке Прихожая  
Серия «Лофт»



## Наши пожелания:

Перед сборкой внимательно ознакомьтесь с данной инструкцией, проверьте комплектность фурнитуры и разбейте её по назначению. Упаковку и прокладочный материал можно использовать в качестве подстилочного материала при сборке. Сборку производите на ровной жесткой поверхности. Для облегчения сборки рекомендуется производить вдвоем. Сборку необходимо начинать с установки фурнитуры и крепежа (направляющих, стяжек эксцентриковых, подпятников и т.д.). Фурнитуру устанавливать в соответствие с кернением. После окончательной сборки установите декоративные заглушки.

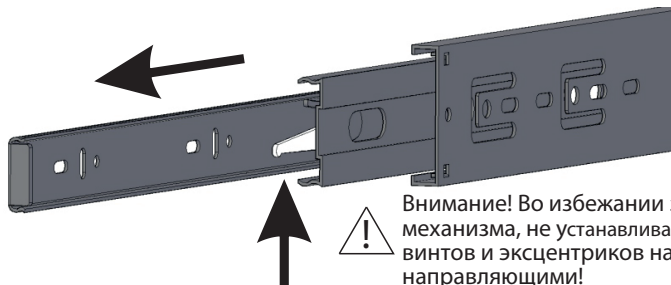
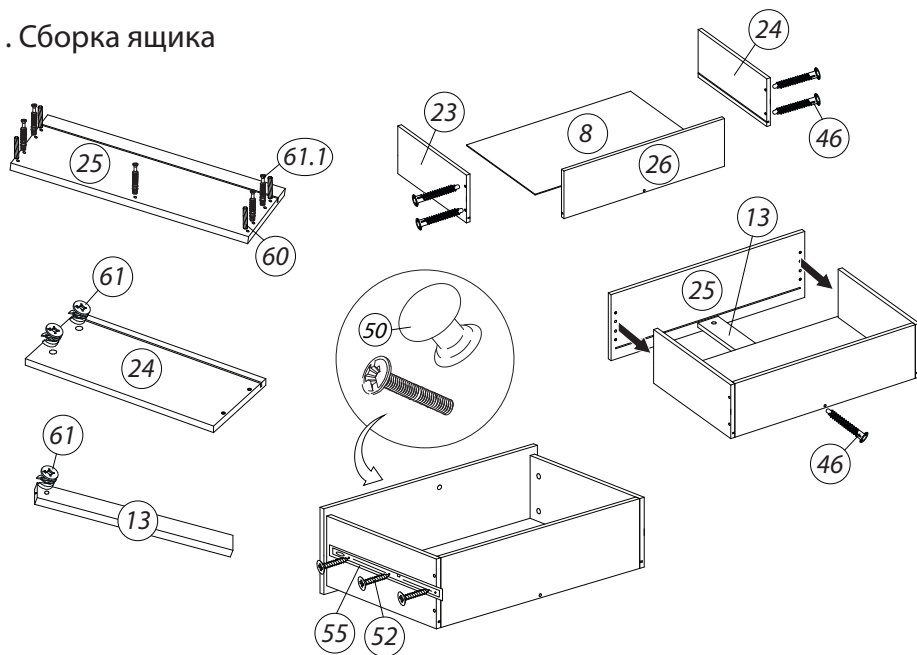
## Перечень деталей

Поз.	Наименование	Кол-во	Поз.	Наименование	Кол-во
6	Задняя стенка	1	25	Фасад ящика	Кол-во
7	Задняя стенка	1	26	Задняя панель ящика	1
8	Дно ящика	1	27	Крышка	1
9	Горизонталь	1	29	Дно	1
10	Горизонталь	1	30	Цоколь	1
11	Цоколь	1	32	Фронтальная	1
13	Ребро жесткости ящика	1	33	Горизонталь	1
14	Цоколь	1	34	Боковина правая	1
15	Правая боковина	1	35	Боковина левая	1
16	Левая боковина	1	36	Перегородка	1
18	Дно	1	37	Фронтальная	1
19	Дверь	1	38	Фронтальная	2
20	Щит	1	39	Горизонталь	1
21	Горизонталь	1	40	Цоколь	1
22	Полка	1	41	Дверь	1
23	Боковина ящика правая	1	42	Зеркало	1
24	Боковина ящика левая	1	43	Сидушка	1

## Фурнитура

винт для ручки 4x20	гвоздь 1.6x25	евровинт 7x50	евровинт 7x70	ключ зиг-заг к шестиграннику	подпятник
ручка лофт кнопка	ручка лофт скоба	саморез 3,5x16	амортизатор самоклеющийся	заглушка самоклеющаяся	шариковые направляющие
петля внутренняя	ответная планка	полкодержатель	саморез 3,5x30	подвеска плоская	шкант бук
эксцентрик	шток эксцентрика	дюбель-гвоздь 8x60	дюбель VB35	стяжка VB35	врезной навес с крюком
дюбель-костыль	сидушка	заглушка для эксцентрика	двусторонний скотч		

## 1. Сборка ящика

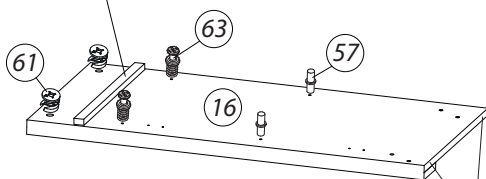
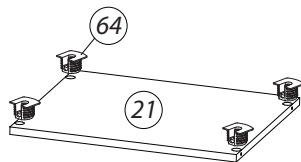
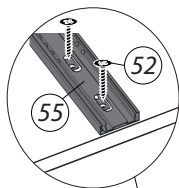
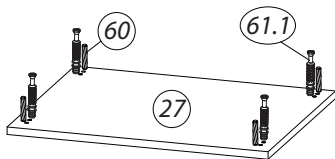
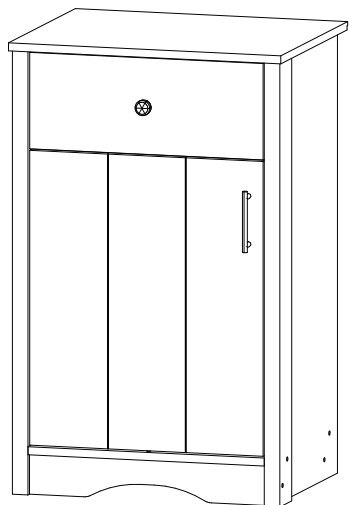


Внимание! Во избежании заклинивания механизма, не устанавливайте заглушки винтов и эксцентриков над направляющими!

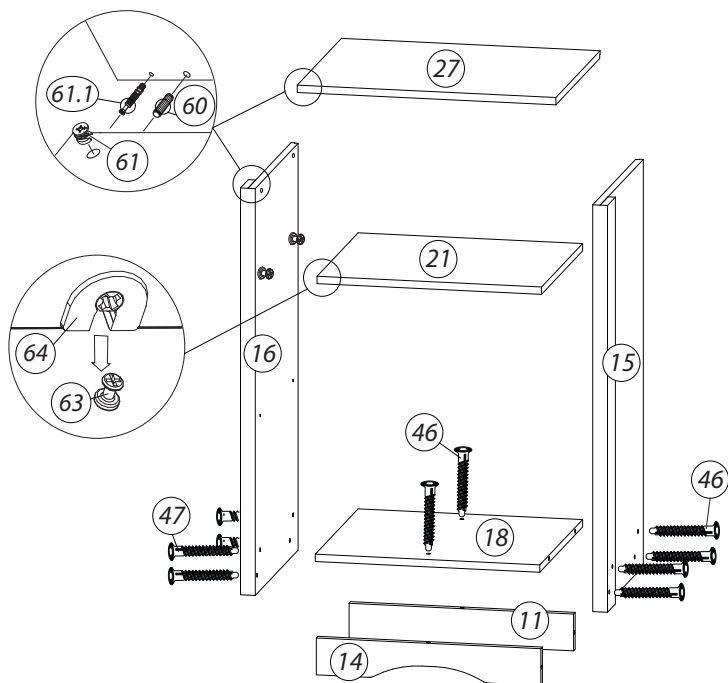
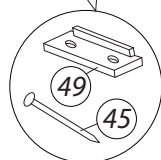
### Схема установки шариковых направляющих.

Для установки шариковых направляющих в изделие необходимо разъединить их на две части. Широкая часть устанавливается на боковую стенку каркаса, а узкая на боковую стенку выдвижного ящика. Разъединение производится путем нажатия на пластиковый рычажок при выдвижении узкой части направляющей (смотри рисунок). Если направляющие крепятся на одной боковине с двух сторон, то саморезы необходимо крепить в разные отверстия направляющей. Для регулировки выкатных ящиков по высоте необходимо крепить узкую часть направляющей через ее овальные отверстия.

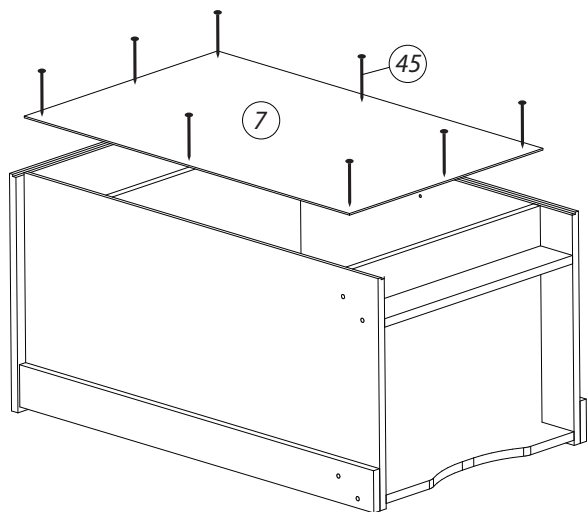
## 2. Сборка тумбы



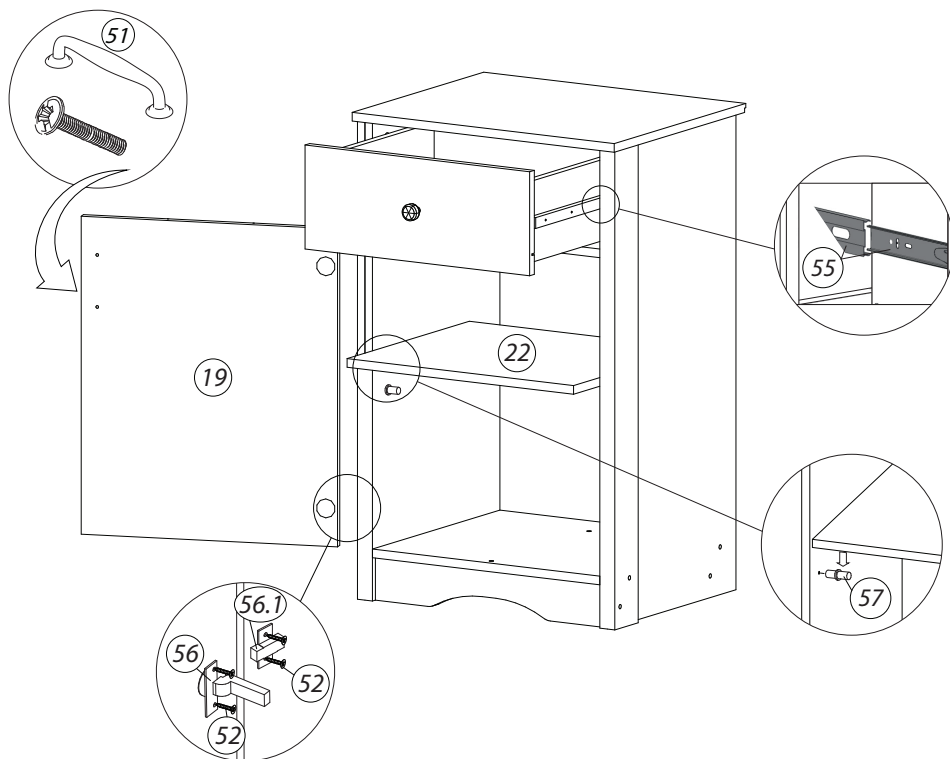
Боковина правая собирается аналогично.



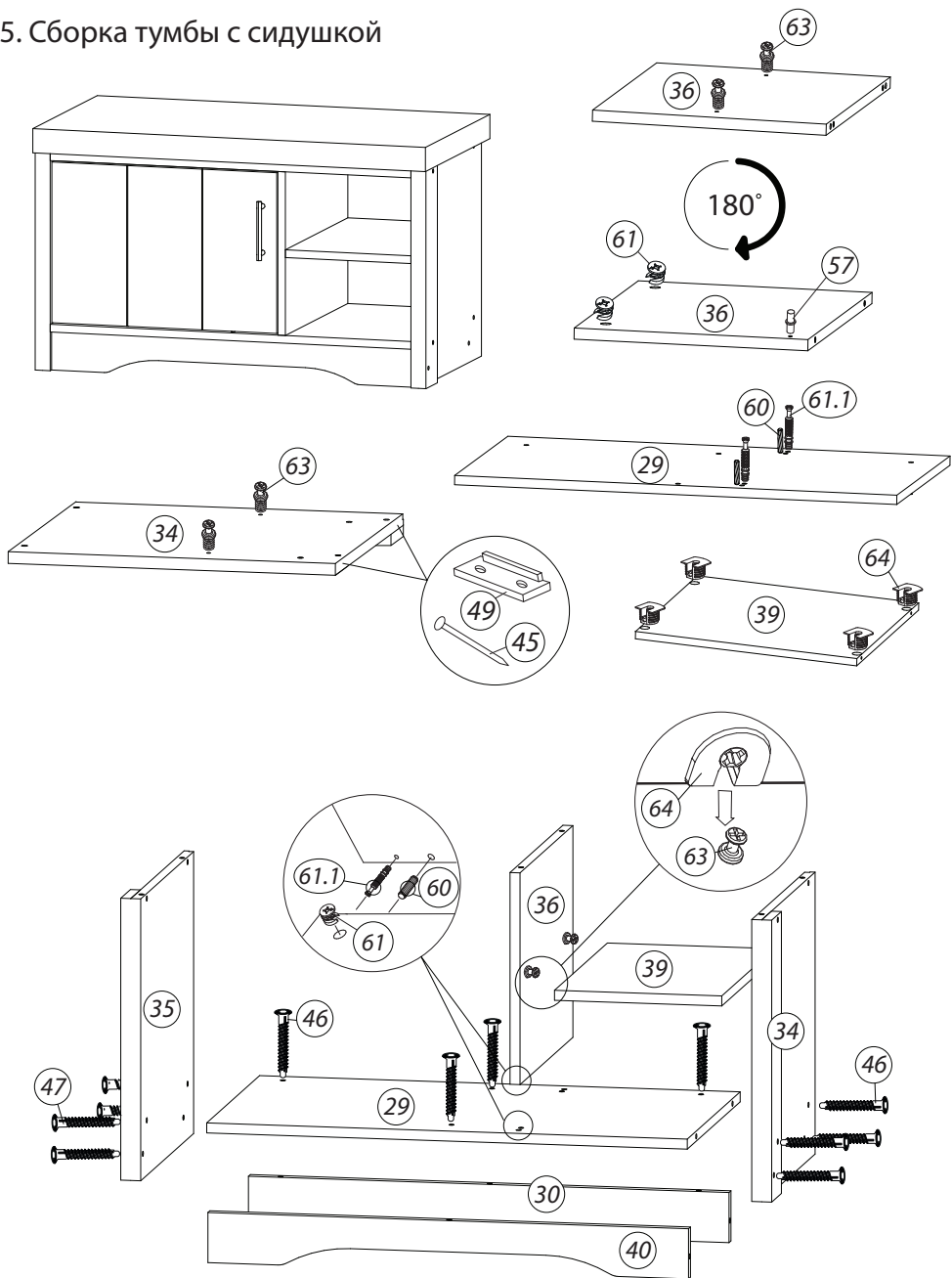
### 3. Установка задней стенки



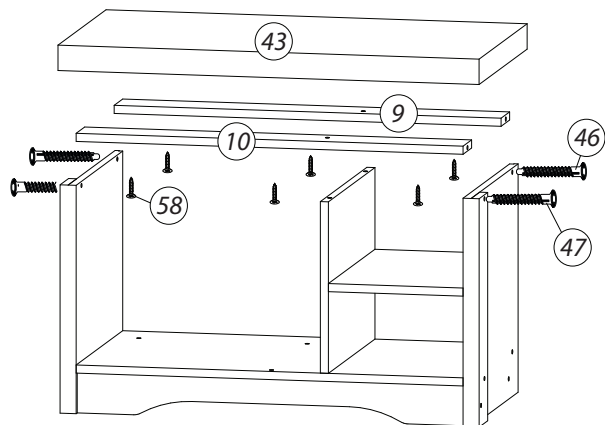
### 4. Установка двери, ящика и полки



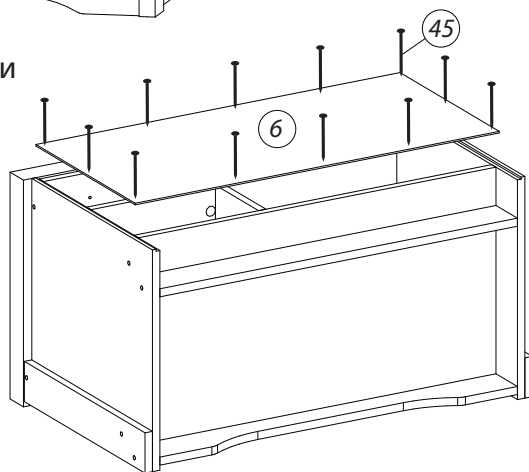
## 5. Сборка тумбы с сидухой



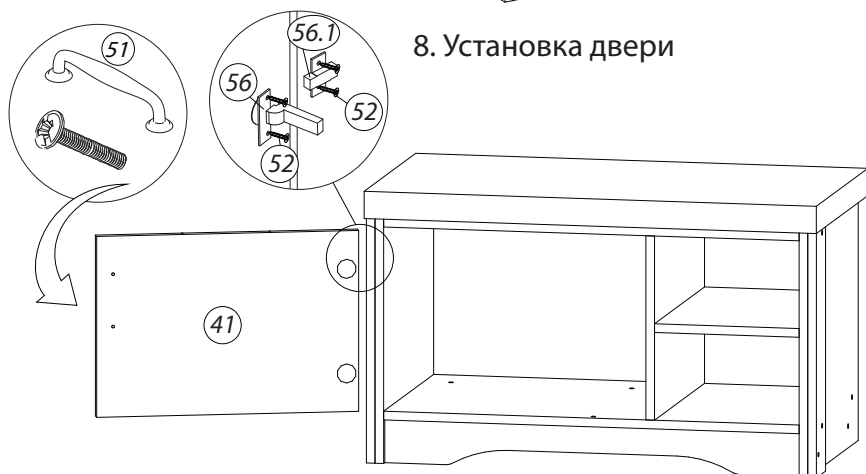
## 6. Установка сидухи



## 7. Установка задней стенки



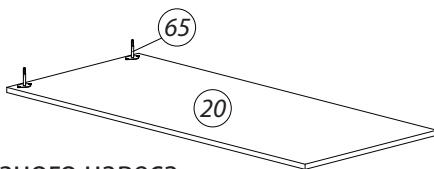
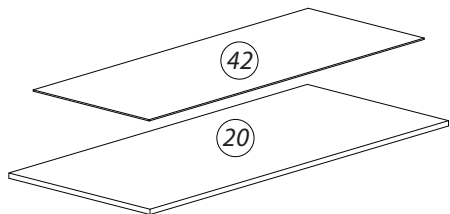
## 8. Установка двери



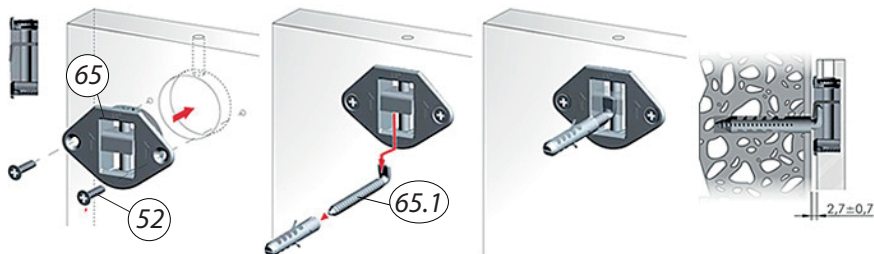


## 9. Сборка щита с зеркалом

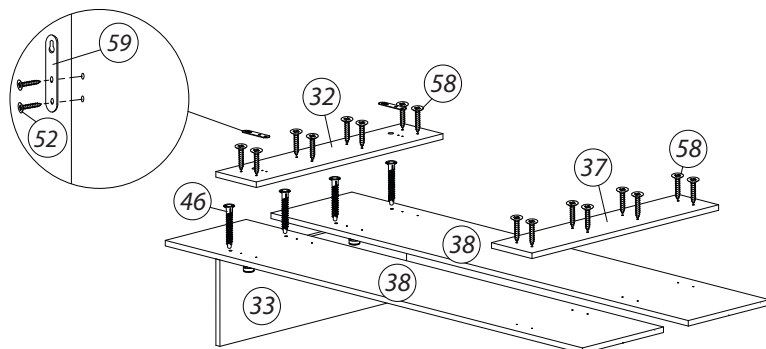
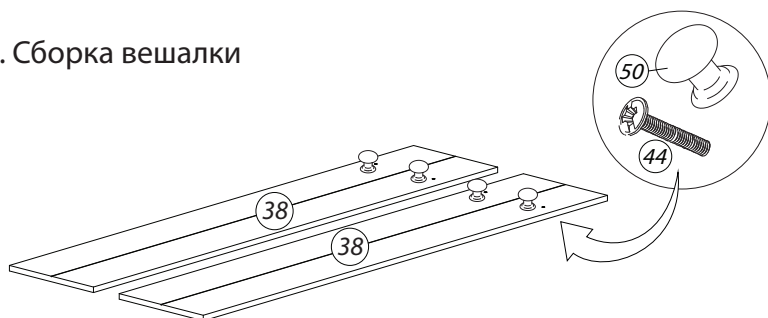
! зеркало(42) крепится на скотч двухсторонний



## Установка врезного навеса



## 10. Сборка вешалки



## **Правила хранения и эксплуатации:**

1. Мебель рекомендуется эксплуатировать в проветриваемом, сухом помещении с температурой воздуха не ниже +10 С и относительной влажности воздуха от 45 до 70%.
2. В мебели, имеющей крепление болтами, винтами, шурупами, при ослаблении соединений необходимо их периодически подтягивать.
3. Поверхность мебели следует протирать влажной тряпкой, с последующей протиркой насухо. Запрещается использовать в качестве чистящих средств растворители, соду и средства, содержащие абразивные материалы.
4. Мебель должна быть защищена от прямого попадания солнечных лучей, не должна размещаться вблизи отопительных приборов.

## **Гарантийные условия:**

Срок эксплуатации - 15 лет

Гарантийный срок - 1,5 года

Продукция соответствует ГОСТ 16371-93 (Пп. 2.2.29, 2.2.30), имеет сертификат соответствия и декларацию соответствия.

Производитель оставляет за собой право вносить изменения в комплектацию и конструкцию изделия без предварительного уведомления, не ухудшая его свойств.

**Надеемся, что наша мебель  
будет дарить вам радость.**

WOODCRAFT

**Спасибо за покупку!**

Производитель:  
ИП Бикбулатов Илья Дмитриевич  
г. Владимир ул. Тракторная д. 43