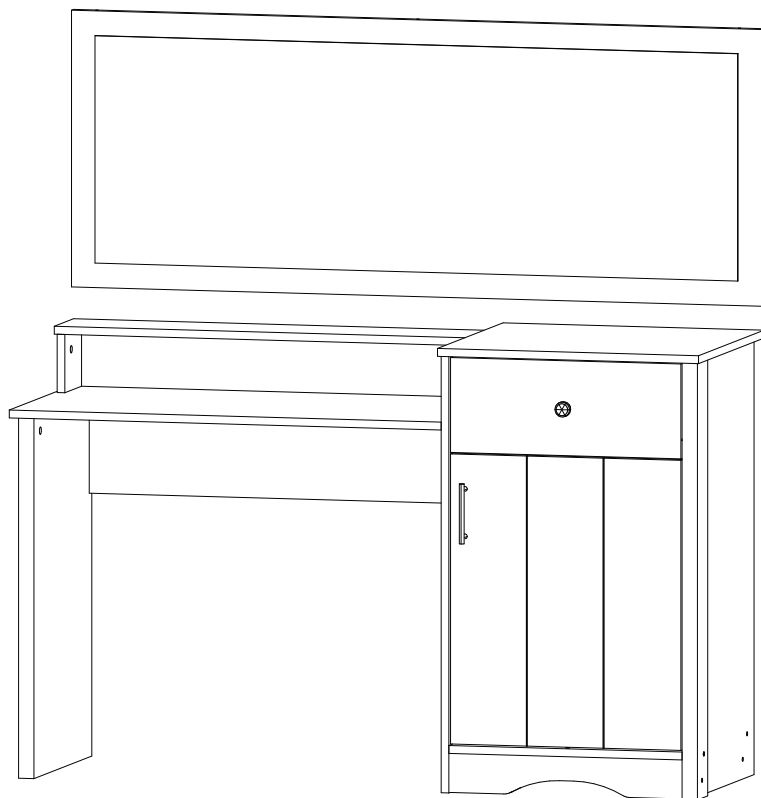








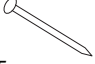
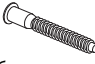
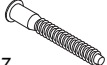
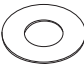

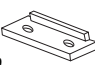




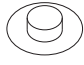
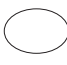



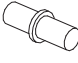





Инструкция по сборке Туалетный столик
серия «Лофт»



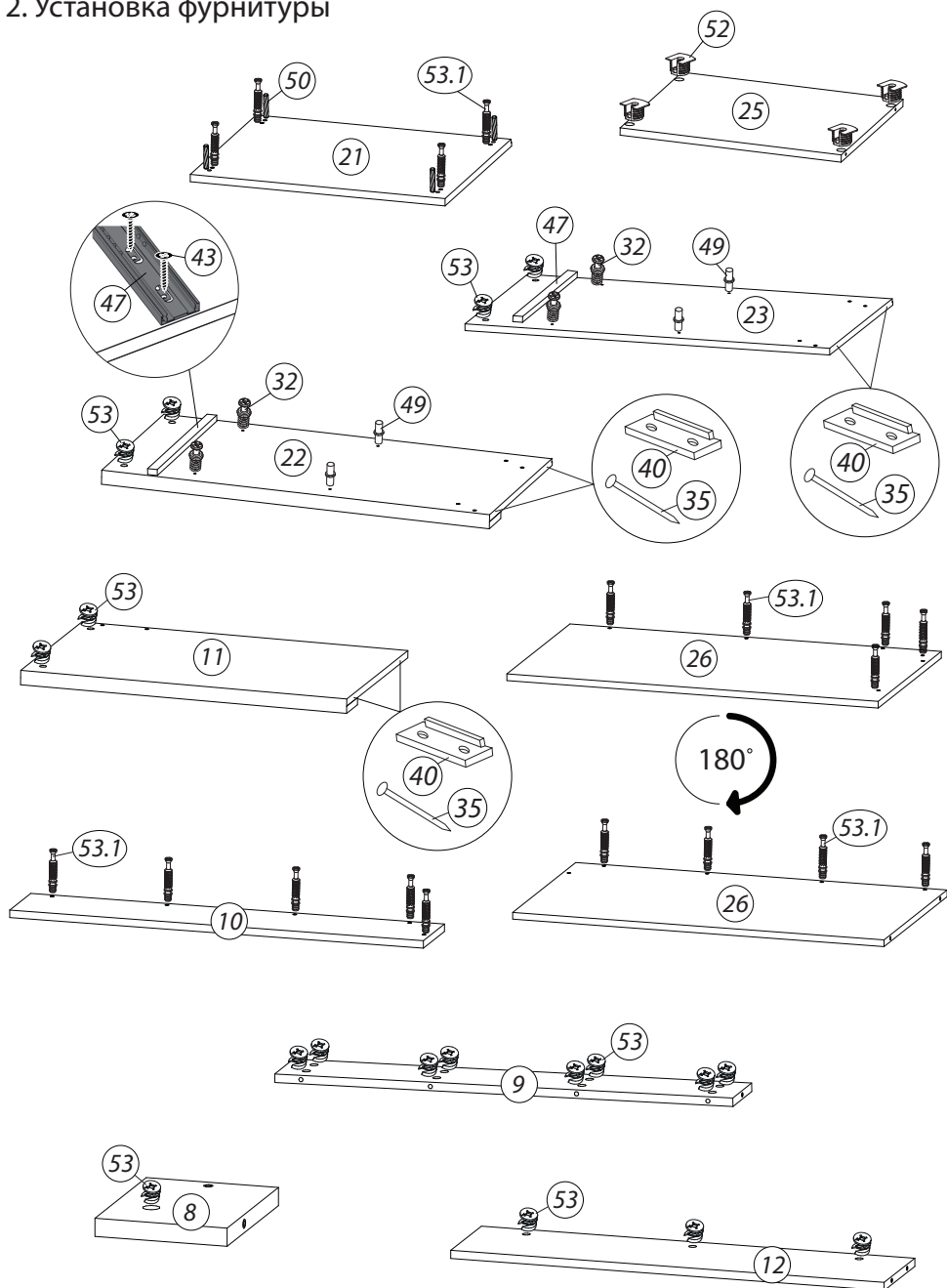
Перечень деталей

Поз.	Наименование	Кол-во	Поз.	Наименование	Кол-во
5	Задняя стенка	1	20	Цоколь	1
6	Дно ящика	1	21	Крышка	1
8	Вертикаль	1	22	Боковина правая	1
9	Фронтальная	1	23	Боковина левая	1
10	Горизонталь	1	24	Дно	1
11	Вертикаль	1	25	Горизонталь	1
12	Фронтальная	1	26	Столешница	1
13	Щит	1	28	Цоколь	1
14	Задняя панель ящика	1	29	Дверь	1
15	Фасад ящика	1	30	Полка	1
16	Боковина ящика правая	1	31	Зеркало	1
17	Ребро жесткости ящика	1			
18	Боковина ящика левая	1			

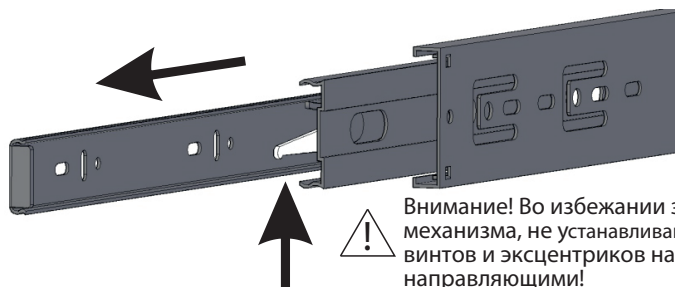
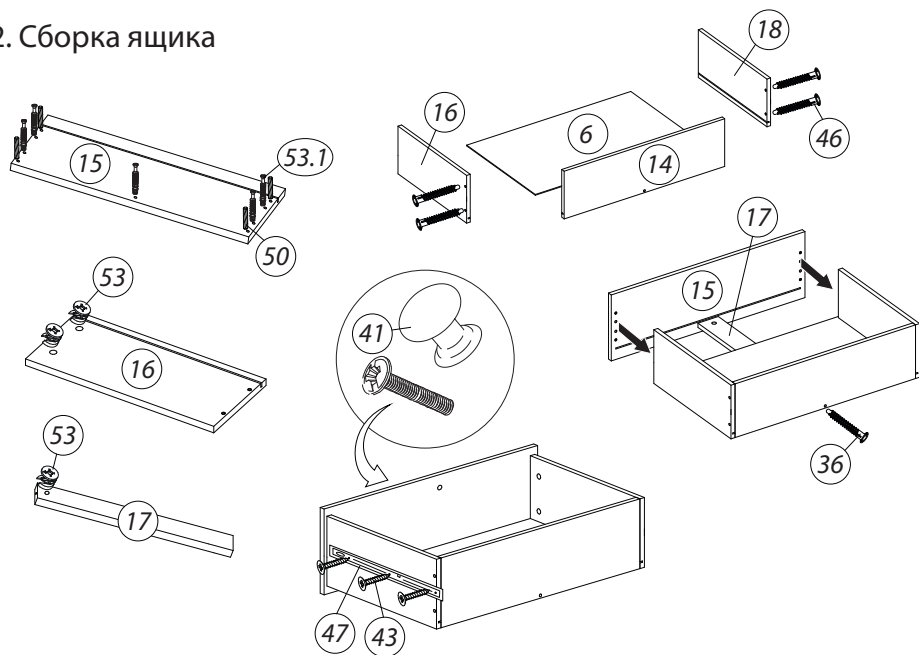
Фурнитура

					
32	33	34	34.1	35	36
дюбель VB35	винт для ручки M4x25	врезной навес	дюбель-костыль	гвоздь 1.6x25	евровинт 7x50
					
37	38	39	40	41	42
евровинт 7x70	шайба под винт D4мм	ключ зиг-заг к шестиграннику	подпятник	ручка лофт кнопка	ручка лофт скоба
					
43	44	45	46	47	48
саморез 3.5x16	амортизатор самоклеющийся	заглушка для эксцентрика	заглушка самоклеющаяся	шариковые направляющие	петля внутренняя
					
48.1	49	50	51	52	53
ответная планка	полкодержатель	шкант бук	двусторонний скотч	стяжка VB35	эксцентрик
					
53.1					
шток эксцентрика					

2. Установка фурнитуры



2. Сборка ящика

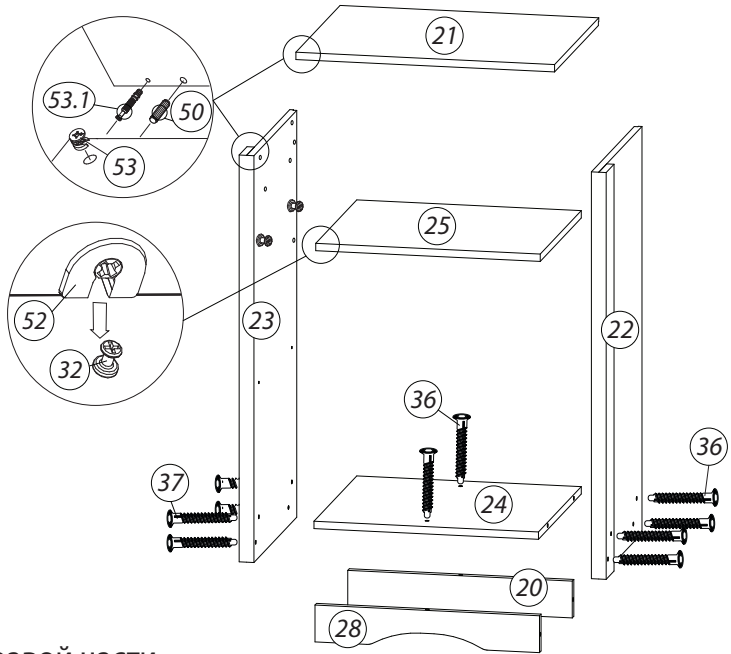


Внимание! Во избежании заклинивания механизма, не устанавливайте заглушки винтов и эксцентриков над направляющими!

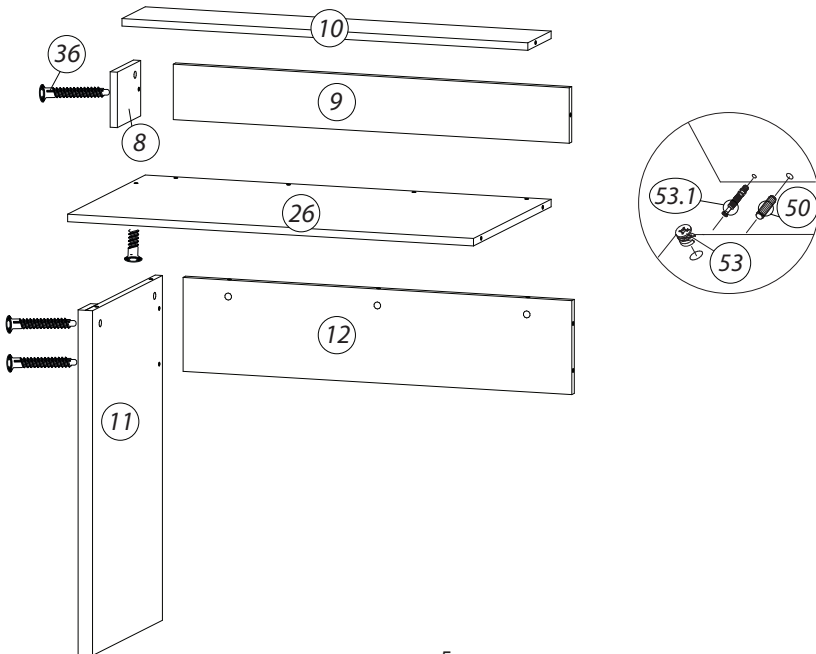
Схема установки шариковых направляющих.

Для установки шариковых направляющих в изделие необходимо разъединить их на две части. Широкая часть устанавливается на боковую стенку каркаса, а узкая на боковую стенку выдвижного ящика. Разъединение производится путем нажатия на пластиковый рычажок при выдвижении узкой части направляющей (смотри рисунок). Если направляющие крепятся на одной боковине с двух сторон, то саморезы необходимо крепить в разные отверстия направляющей. Для регулировки выкатных ящиков по высоте необходимо крепить узкую часть направляющей через ее овальные отверстия.

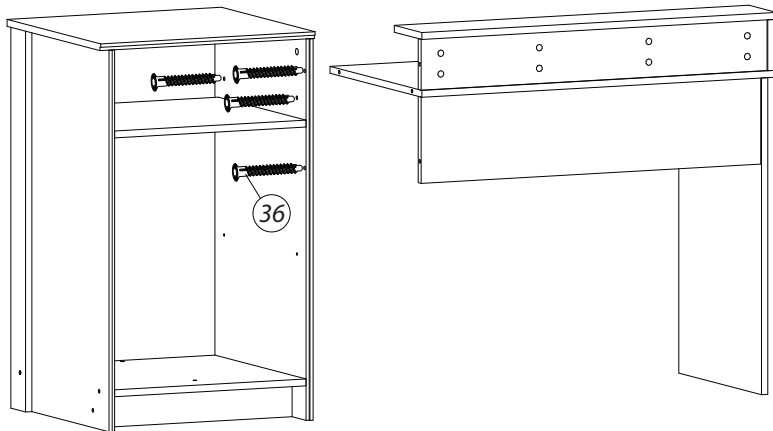
3. Сборка левой части



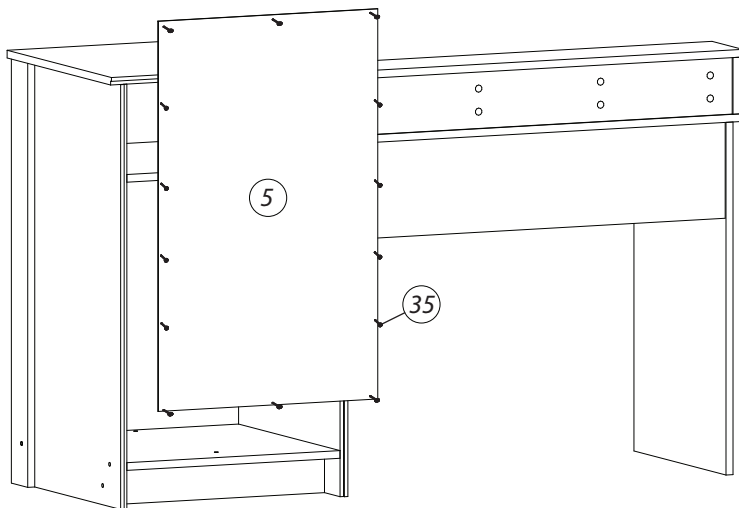
4. Сборка правой части



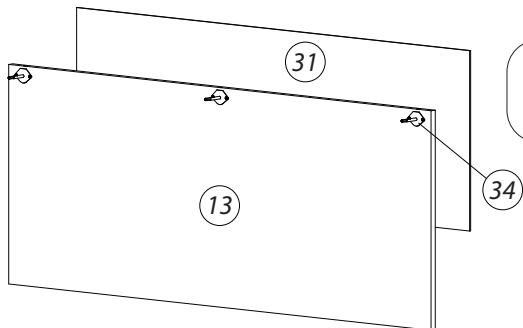
5. Соединение правой и левой частей



6. Установка задней стенки

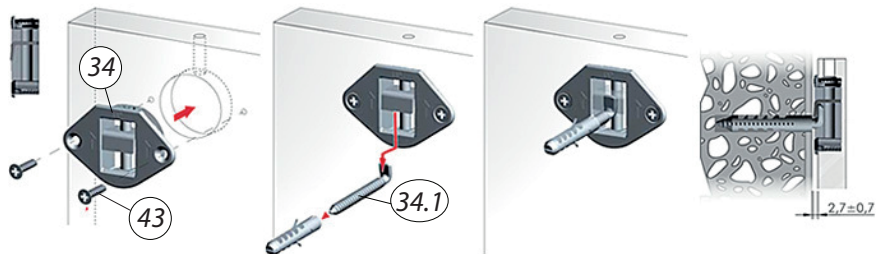


7. Установка зеркала

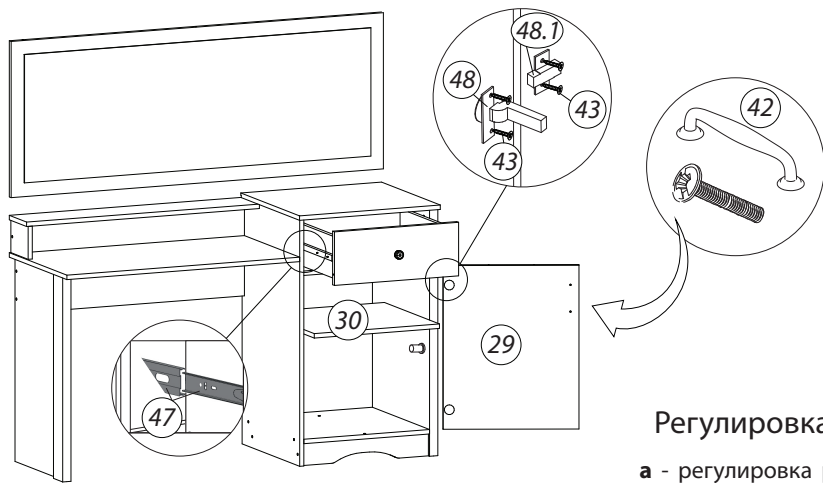


! зеркало(31) крепится на скотч двухсторонний

Установка врезного навеса

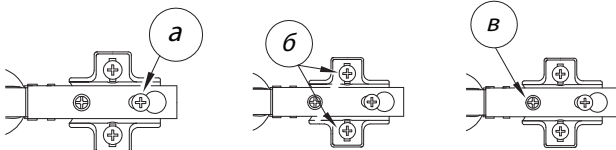


8. Установка ящика, двери и полки



Регулировка петель

- а** - регулировка расстояния между дверью и корпусом
- б** - регулировка положения двери по-вертикали
- в** - регулировка положения двери по-горизонтали



Правила хранения и эксплуатации:

1. Мебель рекомендуется эксплуатировать в проветриваемом, сухом помещении с температурой воздуха не ниже +10 С и относительной влажности воздуха от 45 до 70%.
2. В мебели, имеющей крепление болтами, винтами, шурупами, при ослаблении соединений необходимо их периодически подтягивать.
3. Поверхность мебели следует протирать влажной тряпкой, с последующей протиркой насухо. Запрещается использовать в качестве чистящих средств растворители, соду и средства, содержащие абразивные материалы.
4. Мебель должна быть защищена от прямого попадания солнечных лучей, не должна размещаться вблизи отопительных приборов.

Гарантийные условия:

Срок эксплуатации - 15 лет

Гарантийный срок - 1,5 года

Продукция соответствует ГОСТ 16371-93 (Пп. 2.2.29, 2.2.30), имеет сертификат соответствия и декларацию соответствия.

Производитель оставляет за собой право вносить изменения в комплектацию и конструкцию изделия без предварительного уведомления, не ухудшая его свойств.

Производитель:

ИП Бикбулатов Илья Дмитриевич
г. Владимир ул. Тракторная д. 43