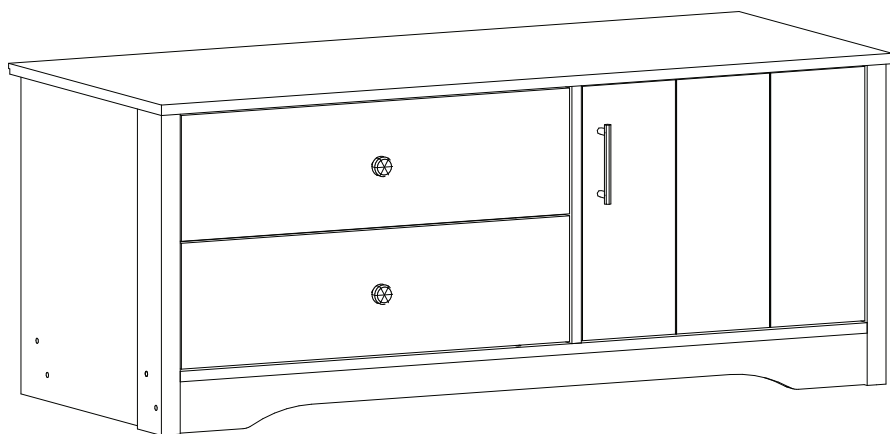




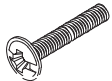
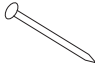
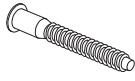
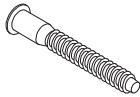
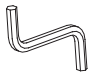
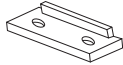

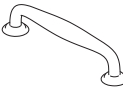


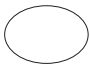
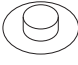
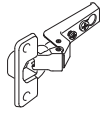
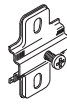
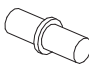

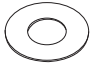



Инструкция по сборке Тумба под ТВ №2
Серия «Лофт»



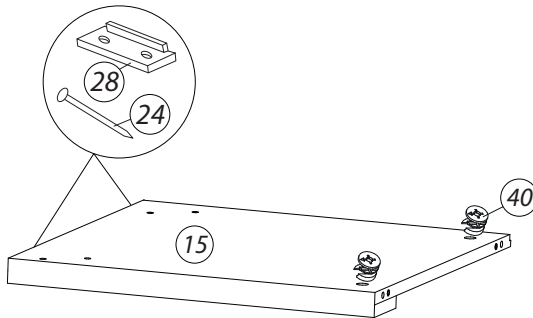
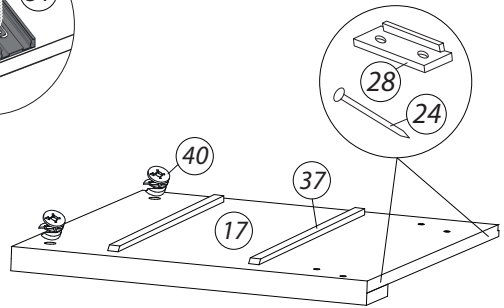
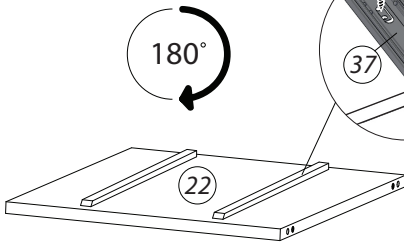
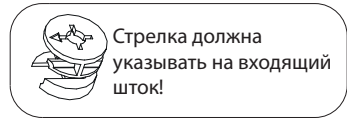
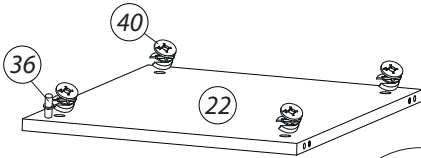
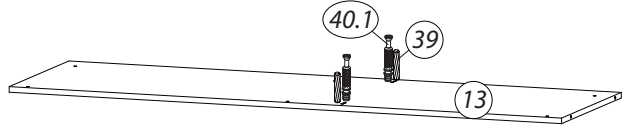
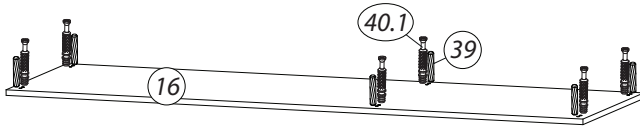
Перечень деталей

Поз.	Наименование	Кол-во	Поз.	Наименование	Кол-во
5	Задняя стенка	1	13	Дно	1
6	Дно ящика	2	15	Боковина правая	1
7	Задняя стенка	1	16	Крышка	1
8	Задняя панель ящика	2	17	Боковина левая	1
9	Ребро жесткости ящика	2	19	Цоколь	1
10	Фасад ящика	2	20	Дверь	1
11	Боковина ящика левая	2	21	Цоколь	1
12	Боковина ящика правая	2	22	Перегородка	1

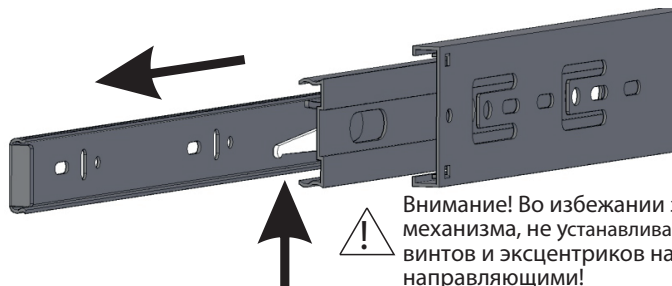
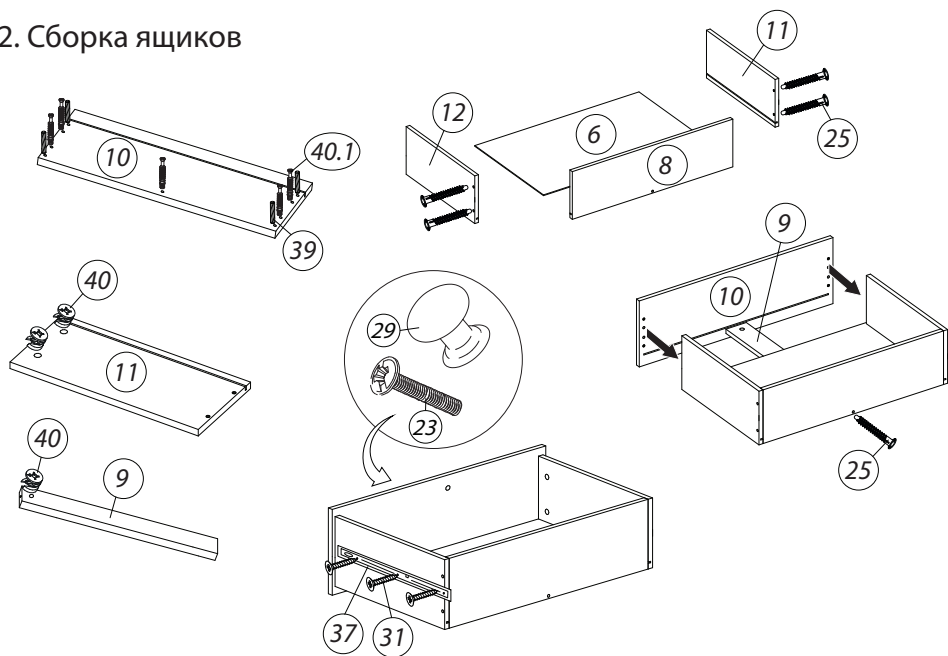
Фурнитура

					
23	24	25	26	27	28
винт для ручки	гвоздь 1.6x25	евровинт 7x50	евровинт 7x70	ключ зиг-заг к шестиграннику	подпятник
					
29	30	31	32	33	34
ручка лофт кнопка	ручка лофт скоба	саморез 3.5x16	амортизатор самоклеющийся	заглушка самоклеющаяся	заглушка для эксцентрика
					
35	35.1	36	37	38	39
петля внутренняя	ответная планка	полкодержатель	шариковые направляющие	шайба под винт	шкант бук
					
40	40.1				
эксцентрик	шток эксцентрика				

1. Установка фурнитуры



2. Сборка ящиков

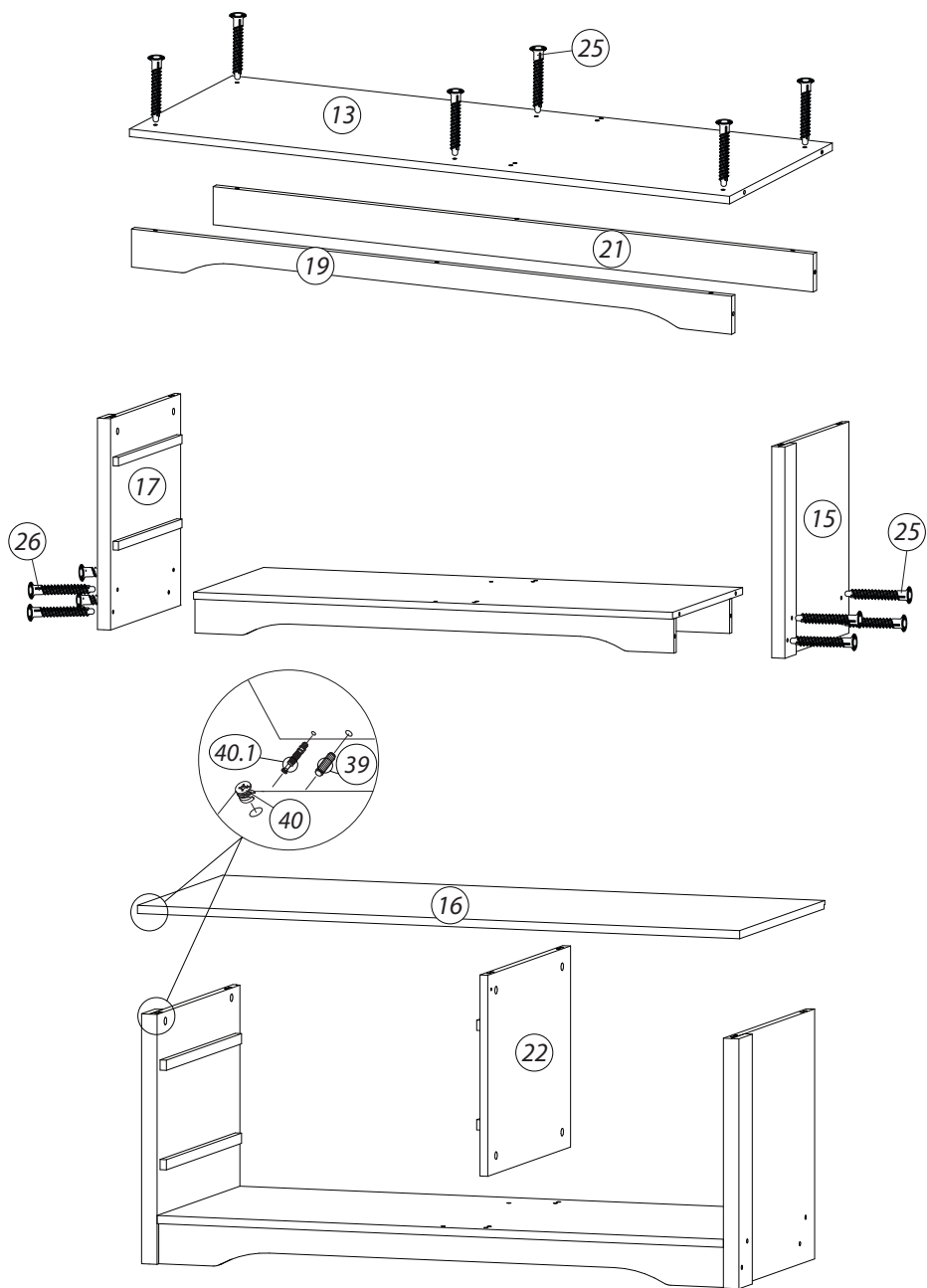


Внимание! Во избежании заклинивания механизма, не устанавливайте заглушки винтов и эксцентриков над направляющими!

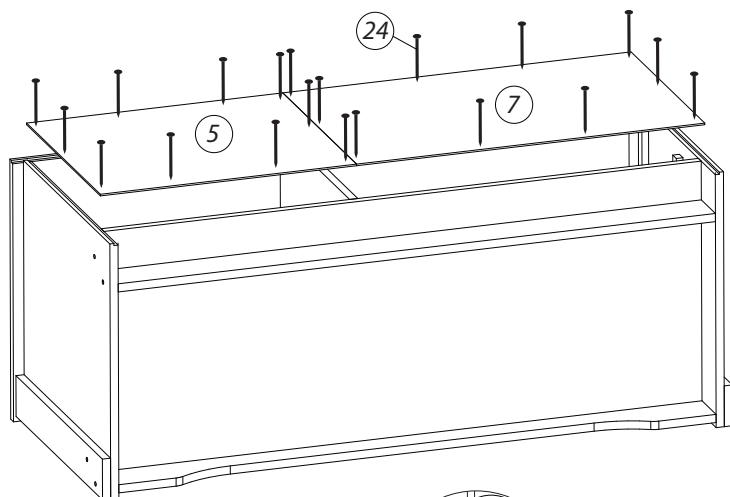
Схема установки шариковых направляющих.

Для установки шариковых направляющих в изделие необходимо разъединить их на две части. Широкая часть устанавливается на боковую стенку каркаса, а узкая на боковую стенку выдвижного ящика. Разъединение производится путем нажатия на пластиковый рычажок при выдвижении узкой части направляющей (смотри рисунок). Если направляющие крепятся на одной боковине с двух сторон, то саморезы необходимо крепить в разные отверстия направляющей. Для регулировки выкатных ящиков по высоте необходимо крепить узкую часть направляющей через ее овальные отверстия.

3. Сборка корпуса



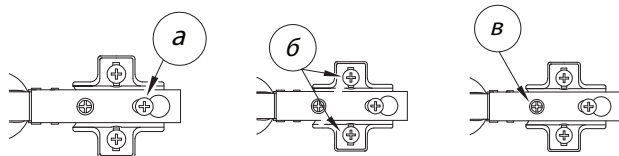
4. Установка задних стенок



5. Установка ящиков и двери



Регулировка петель



- а** - регулировка расстояния между дверью и корпусом
- б** - регулировка положения двери по-вертикали
- в** - регулировка положения двери по-горизонтали

После установки изделия и регулировки всех механизмов необходимо все отверстия и видимые эксцентрики минификсов закрыть заглушками.

Правила хранения и эксплуатации:

1. Мебель рекомендуется эксплуатировать в проветриваемом, сухом помещении с температурой воздуха не ниже +10 С и относительной влажности воздуха от 45 до 70%.
2. В мебели, имеющей крепление болтами, винтами, шурупами, при ослаблении соединений необходимо их периодически подтягивать.
3. Поверхность мебели следует протирать влажной тряпкой, с последующей протиркой насухо. Запрещается использовать в качестве чистящих средств растворители, соду и средства, содержащие абразивные материалы.
4. Мебель должна быть защищена от прямого попадания солнечных лучей, не должна размещаться вблизи отопительных приборов.

Гарантийные условия:

Срок эксплуатации - 15 лет

Гарантийный срок - 1,5 года

Продукция соответствует ГОСТ 16371-93 (Пп. 2.2.29, 2.2.30), имеет сертификат соответствия и декларацию соответствия.

Производитель оставляет за собой право вносить изменения в комплектацию и конструкцию изделия без предварительного уведомления, не ухудшая его свойств.

Производитель:
ИП Бикбулатов Илья Дмитриевич
г. Владимир ул. Тракторная д. 43