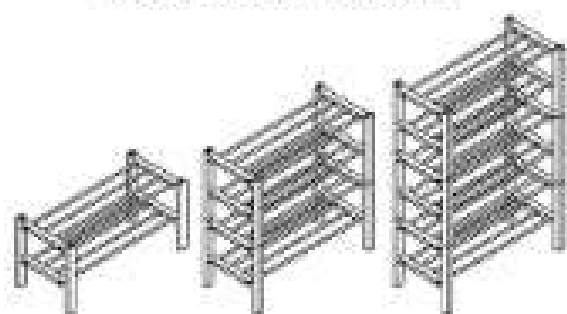
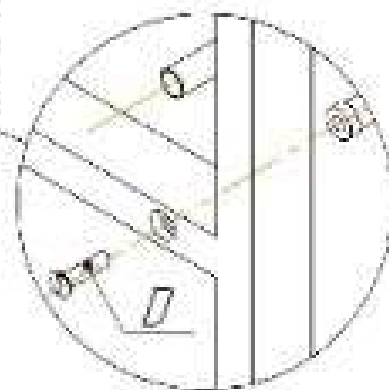
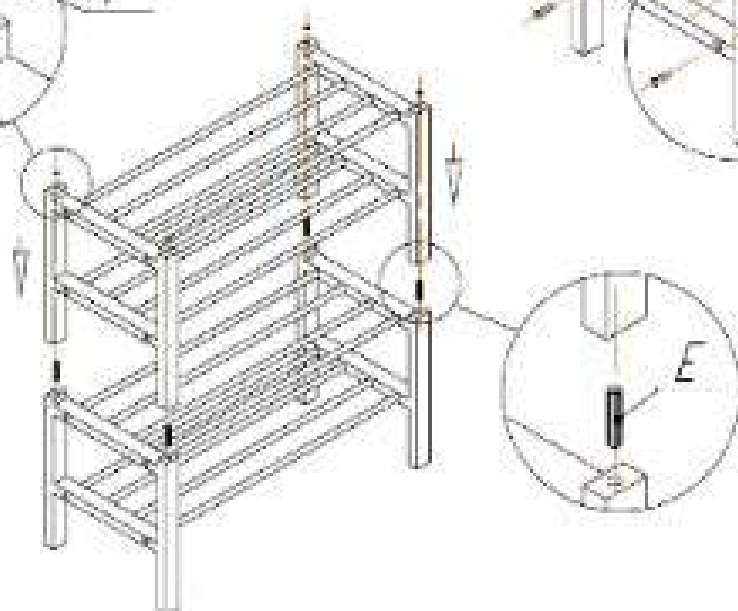
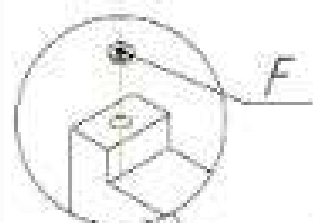
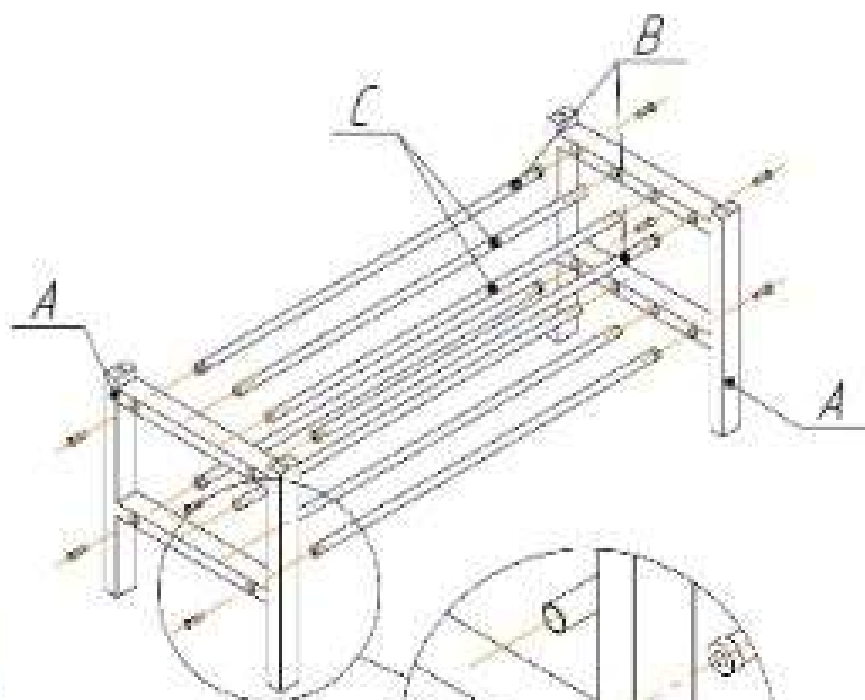


Общий вид изделия



и т.д.



Ax2 шт.	Bx4 шт.	Cx4 шт.	Dx8 шт.	Ex4 шт.	Fx4 шт.
	 M6 L=614	 #12 L=614	 M6x25	 ШЕВНТ 8x30	 Заглушка #8

ВНИМАНИЕ!

- * эксплуатация изделия возможна после установки и затяжки всего крепежа;
- * периодически (не реже 1 раза в месяц) производить подтяжку всех резьбовых соединений (винты, шурупы, стяжки и т.д.).

**Максимальная распределенная статическая нагрузка
на одну полку - 10 кг.**