

# *Ritmix* RH - 702



**Руководство пользователя**  
**User manual**

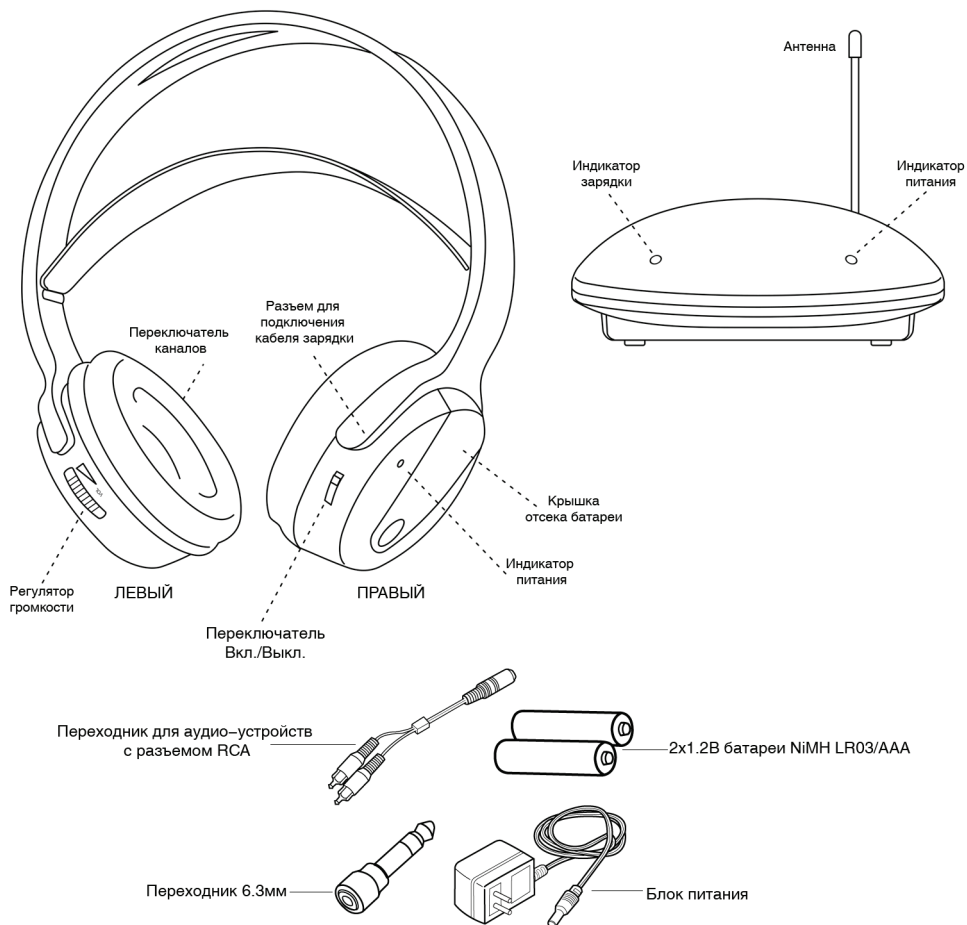
## **ВВЕДЕНИЕ**

Беспроводные наушники Ritmix с передачей сигнала на частоте 863МГц отличаются удобным дизайном и использованием новейших беспроводных технологий, которые позволяют слушать музыку или смотреть ТВ, находясь в любой части дома. Вы можете легко подключить наушники к любому источнику звука, такому как DVD, CD, TV, VCR, Hi-Fi или радиоприемнику.

## **ХАРАКТЕРИСТИКИ**

1. Радиочастотная технология 863МГц
2. Беспроводная технология позволит свободно передвигаться по дому
3. Прием сигнала через стены и пол
4. Наушники с аккумуляторными батареями
5. Автоподстройка частоты
6. Встроенное в базу зарядное устройство
7. Контроль уровня сигнала
8. Авто-включение/ выключение

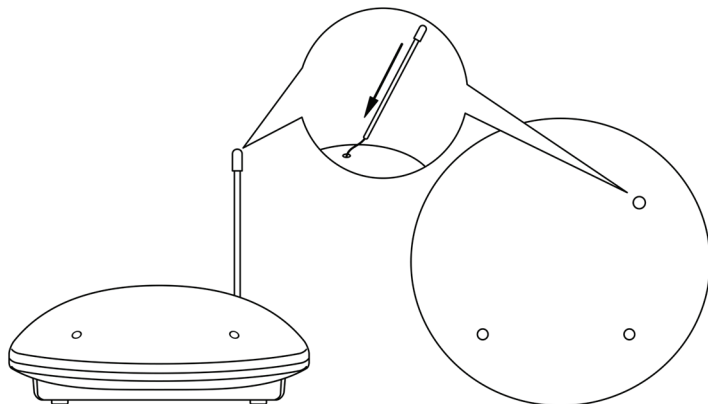
## СХЕМА И ОПИСАНИЕ УСТРОЙСТВА



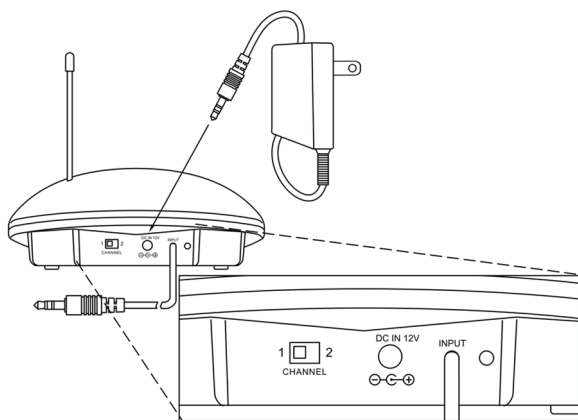
## УСТАНОВКА

### ТРАНСМИТТЕР

1. Оденьте пластмассовую антенну на провод и протолкните до упора.

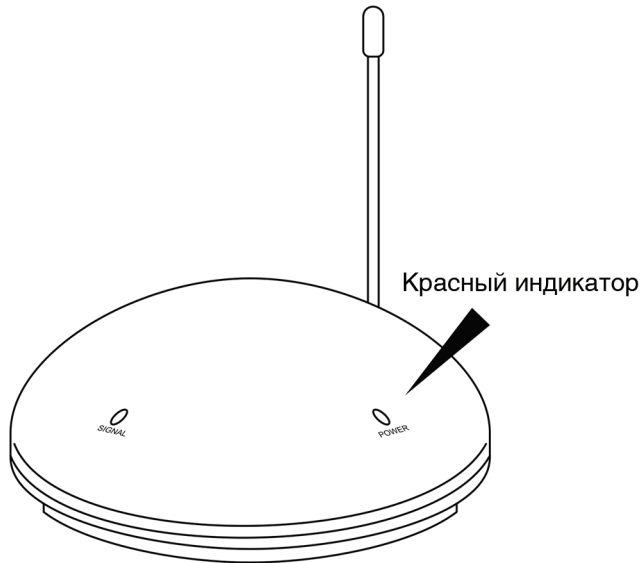


2. Подключите входящий в комплект адаптер к электрической розетке.
3. Подсоедините шнур адаптера к разъему DC, расположенному на задней панели трансмиттера.



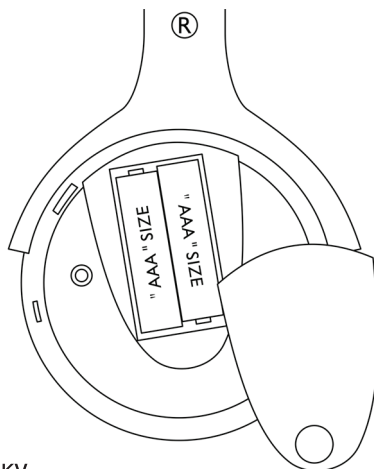
После того как Вы включите источник звука, загорится красный индикатор.

Если индикатор не загорелся, отрегулируйте громкость на источнике звука.



## НАУШНИКИ

1. Откройте крышку отсека батарей на правом наушнике.
2. Вставьте 2 аккумуляторные батареи размера LR03/AAA соблюдая полярность.



3. Закройте крышку.

## ЭКСПЛУАТАЦИЯ

1. Включите источник звука (телевизор или аудио–устройство), к которому подключен передатчик.
2. Установите переключатель On/Off на наушниках в положение On.
3. Настройте наушники и передатчик на один канал.
4. Наденьте наушники на голову и отрегулируйте громкость.
5. Если наушники не принимают сигнал от передатчика, выберите на трансмиттере канал 1 или 2 и попытайтесь снова установить связь, установив переключатель на наушниках на канал 1 или 2 соответственно.

### **Важно:**

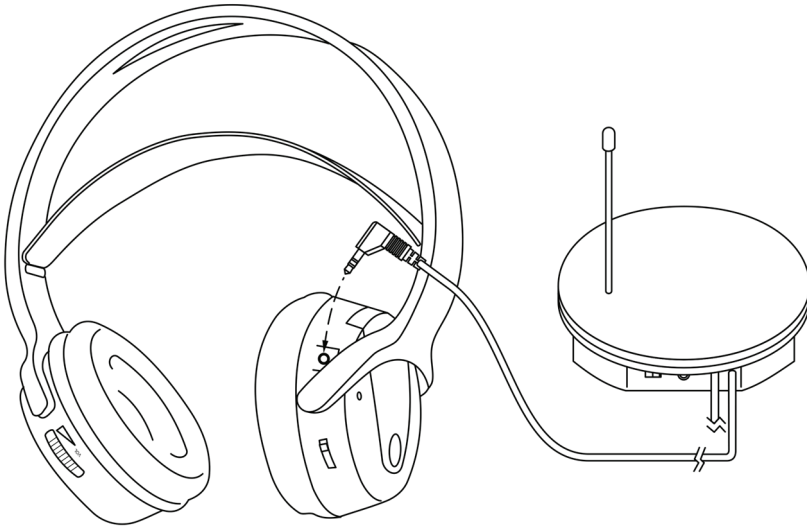
Выполнив приведенные выше операции, вы сможете перемещаться из одной комнаты в другую без помех. В случае возникновения помех (прерывании сигнала), смените канал на наушниках и передатчике.

- Для лучшего приема сигнала стойте приблизительно в 7 метрах от трансмиттера, когда меняете канал.
- При появлении помех всегда меняйте канал на наушниках и трансмиттере.

Для предохранения трансмиттера и в целях энергосбережения, трансмиттер автоматически выключится при отсутствии аудио–сигнала в течение 1 минуты. Если аудио–сигнал возобновится, трансмиттер автоматически включится.

## ПОДЗАРЯДКА БАТАРЕЙ

1. Установите переключатель On/Off на наушниках в положение Off.
2. Вставьте кабель подзарядки в разъем CHG на наушниках.



3. Процесс подзарядки начнется автоматически и загорится зеленый индикатор на трансмиттере. Лампочка будет гореть пока батареи не будут полностью заряжены.
4. Перед первоначальным использованием необходимо полностью зарядить батареи. Первоначальная зарядка занимает примерно 24 часа. Для последующей подзарядки батарей необходимо около 10 часов.

### Внимание:

- Не используйте другой тип батарей кроме аккумуляторных батарей размера LR03/AAA.
- Выключайте устройство, когда не используете наушники, чтобы избежать порчи батарей.
- Во время зарядки наушники должны быть выключены.

## ТЕХНИЧЕСКИЕ ХАРАКТЕРИСТИКИ

Тип передачи сигнала	:	UHF Stereo
Несущая частота	:	863.0 – 865.0 MHz
Рабочее напряжение	:	Трансмиттер, 12В 200мА Наушники, 2 x 1.2В LR03/AAA Ni-MH аккумуляторные батареи
Частотная характеристика	:	10 – 22000 Гц
Уровень искажений	:	1%
Отношение сигнал/шум	:	50дБ
Разделение каналов	:	30дБ
Рабочий диапазон	:	до 100м



## УСТРАНЕНИЕ НЕИСПРАВНОСТЕЙ

### НЕТ ЗВУКА

- Убедитесь, что штекер блока питания плотно вставлен в розетку, и шнур правильно подключен к трансмиттеру.
- Убедитесь, что наушники включены.
- Возможно, уровень заряда батареи слишком низкий, полностью зарядите батареи.
- Убедитесь, что устройство, к которому подключены наушники (ТВ или другой устройство) включено и передает аудио–сигнал.
- Возможно, на наушниках установлен слишком низкий уровень громкости, отрегулируйте уровень громкости.
- Возможно, аудио–/видеоустройство не находится в режиме воспроизведения. Начните воспроизведение.

### ИСКАЖЕНИЕ ЗВУКА

- Настройте наушники и передатчик на один канал.
- Возможно, уровень заряда батареи слишком низкий, полностью зарядите батареи.
- Возможно, наушники находятся слишком далеко от трансмиттера, подойдите ближе.
- Возможно уровень сигнала слишком низкий, прибавьте громкость на источнике звука.

Технические характеристики и руководство пользователя могут быть изменены без предварительного уведомления.

***Ritmix***

**WWW.RITMIXRUSSIA.RU**