

Серия | 6 Встраиваемые плиты/ духовые шкафы
NEA23B250 нерж.сталь
Встраиваемая плита

A

Встраиваемая электрическая плита с режимом «3D-горячий воздух плюс»: обеспечит идеальный результат приготовления на нескольких уровнях одновременно.

- **3D-горячий воздух плюс:** идеальный результат благодаря оптимальному распределению тепла на трех уровнях одновременно.
- **Класс энергопотребления A (-20 %):** отличная выпечка при особо низком потреблении энергии.

Технические особенности

Цвет фронтальной панели :	нержавеющая сталь
Встраиваемый/ свободностоящий :	Встроенный
Встроенная система очистки :	Нет
Размеры ниши для встра. (мм) :	600-604 x 560-568 x 550
Размеры прибора (мм) :	595 x 595 x 548
Материал панели управления :	Stainless steel
Материал двери :	стекло
Вес нетто (кг) :	32,0
Полезный объем(л) :	66
Виды нагрева :	Bottom heat, Conventional heat, Full width variable grill, Hot Air, Hot air grilling
Материал 1 духового шкафа :	Покрытие эмалью
Температурный контроль :	механический
Количество :	1
Сертификат соответствия :	CE, VDE
EAN-код :	4242002473420
Number of cavities (2010/30/EC) :	1
Класс энергопотребления NEW (2010/30/EC) :	A
Energy consumption per cycle conventional (2010/30/EC) :	0,96
Energy consumption per cycle forced air convection (2010/30/EC) :	0,82
Energy efficiency index (2010/30/EC) :	98,8
Мощность подключения к электроэнергии (Вт) :	11400
Предохранители (A) :	3*16
Напряжение (В) :	220-240
Частота (Гц) :	60; 50
Тип штепсельной вилки :	no plug

Принадлежности

 1 x Комбинированная решетка
 1 x Универсальный противень


4 242002 473420

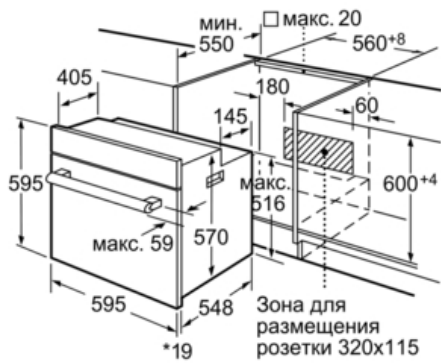
Серия | 6 Встраиваемые плиты/ духовые шкафы

HEA23B250 нерж.сталь

Встраиваемая плита

Встраиваемая электрическая плита с режимом «3D-горячий воздух плюс»: обеспечит идеальный результат приготовления на нескольких уровнях одновременно.

-
- Встраиваемая плита
 - HEA23B250 нерж.сталь
 - Система Multifunction 3D, 5 режимов нагрева: верхний/ нижний жар, нижний жар, 3D-горячий воздух плюс, гриль с конвекцией, Vario-гриль большой площади
 - XXL-духовка объёмом 67 л с эмалью GranitEmail
 - Автоматический быстрый разогрев
 - Блокировка от детей
 - Утапливаемые переключатели
 - Многофункциональные часы
 - Полностью стеклянная внутренняя поверхность дверцы духовки
 - Освещение духовки 40 Вт
 - Температура нагрева наружного стекла до 40оС

Serie | 6 Встраиваемые плиты/ духовые шкафы**HEA23B250 нерж.сталь****Встраиваемая плита**

*При металлической фронтальной панели 20 мм

Размеры в мм