

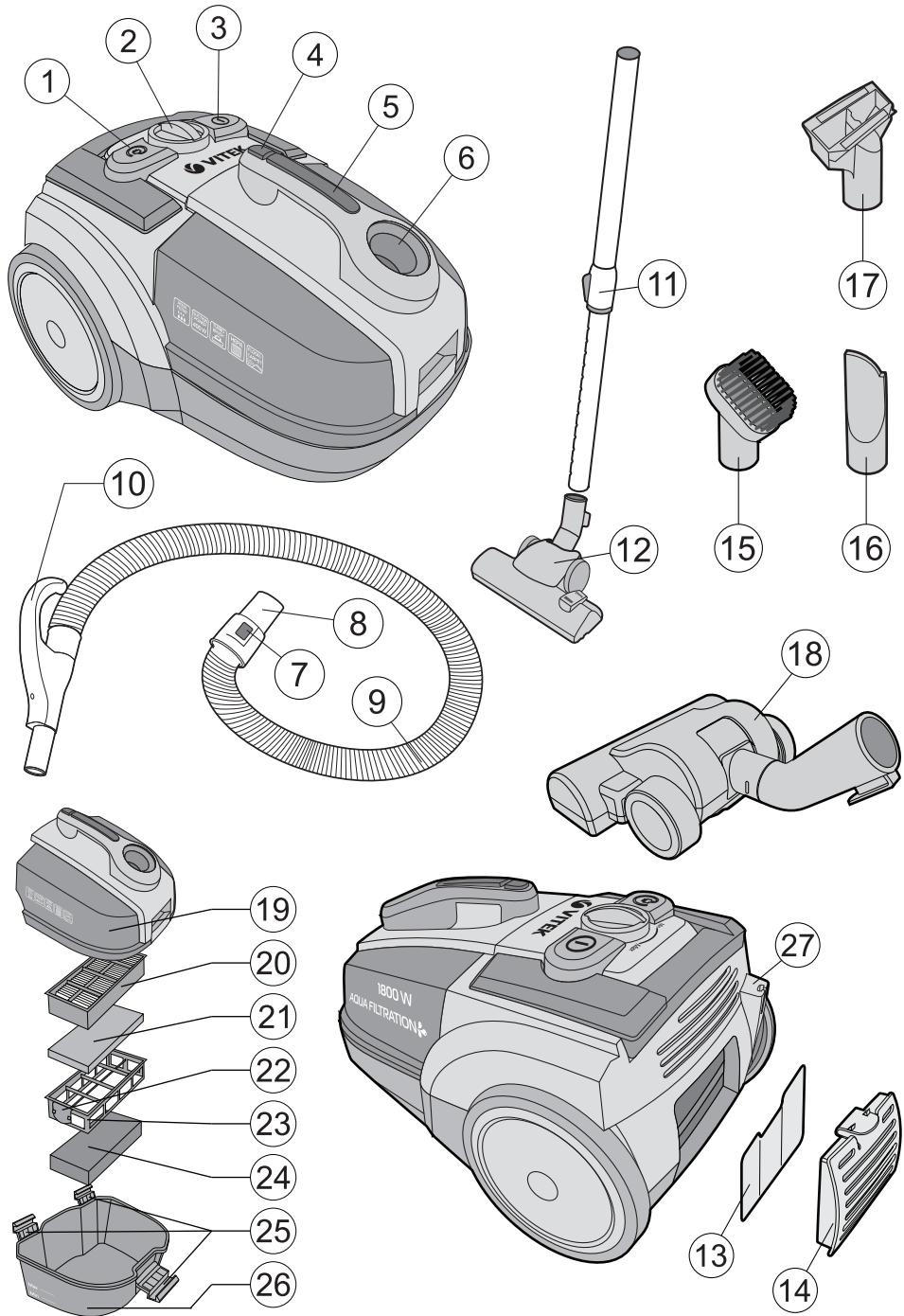
VT-1833 PR/R/G

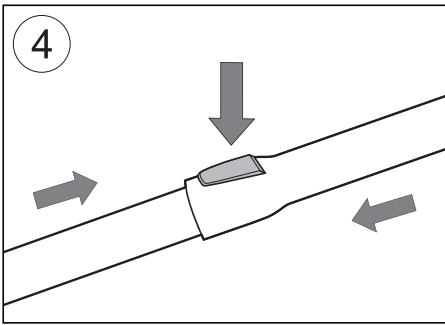
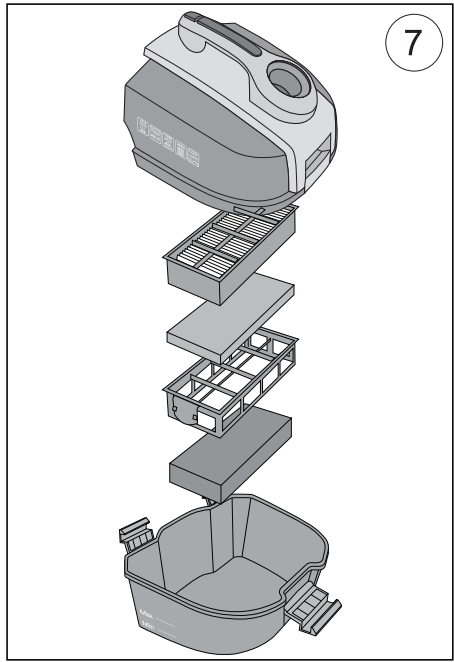
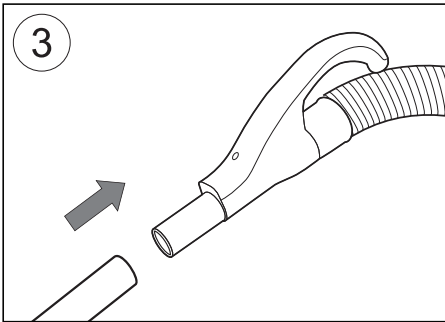
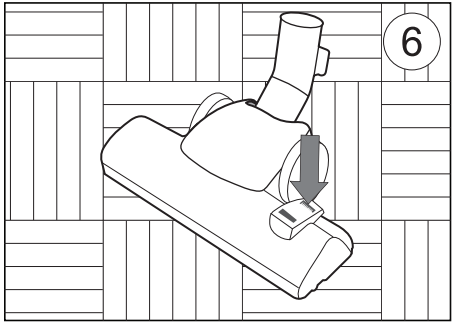
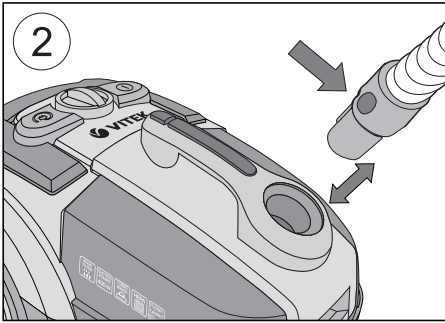
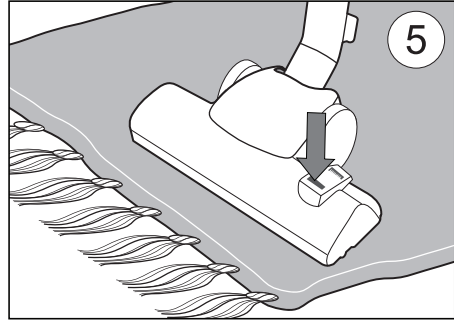
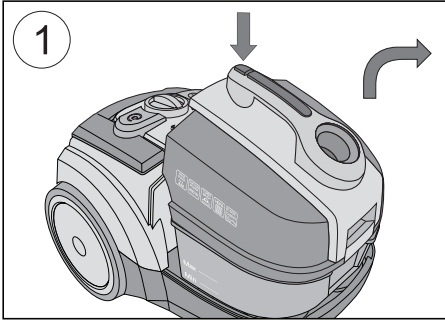
Vacuum cleaner

Пылесос

Инструкция по эксплуатации

GB Manual instruction	4
DE Die betriebsanweisung	8
RUS Инструкция по эксплуатации	12
KZ Пайдалану нұсқасы	17
PL Instrukcja obsługi	22
CZ Návod k použití	26
UA Інструкція з експлуатації	30
BEL Інструкцыя па эксплуатацыі	34
UZ Фойдаланиш қоидалари	38





ENGLISH

VACUUM CLEANER

DESCRIPTION

1. Power cord winding button
2. Power control
3. On/Off button
4. Locking button for dust-collecting bin
5. Handle of the dust-collecting bin
6. Air inlet
7. Locks of the flexible hose end
8. Flexible hose end
9. Flexible hose
10. Flexible hose handle
11. Telescopic extension pipe
12. Carpet/floor brush
13. Output filter
14. Output filter lid
15. Small brush
16. Crevice attachment
17. Attachment for furniture upholstery cleaning
18. Turbo-brush
19. Dust-collecting bin lid
20. HEPA-filter
- 21, 24. Sponge filters
22. Filter lock
23. Filter holder
25. Dust-collecting bin latches
26. Lower part of the dust-collecting bin
27. Brush "parking" area

IMPORTANT SAFEGUARDS

Read this instruction carefully before using the vacuum cleaner.

To reduce risk of fire, electric shock or injuries:

- The unit is intended only for household usage and the instructions should always be followed.
- Before turning the unit on, make sure that the mains voltage corresponds to the voltage specified on the housing of the unit.
- Use only the attachments supplied.
- Do not leave the vacuum cleaner unattended when it is plugged in the socket.

Always unplug the vacuum cleaner after using, while cleaning.

- To reduce the risks of getting electric shock do not use the vacuum cleaner outdoors or on wet surfaces.
- Do not allow children to use the vacuum cleaner as a toy. Pay special attention when children or disabled persons are near the unit.
- Regularly check the power cord. If you notice any defects in the power cord or if the unit malfunctions, do not use the device and apply to the authorized service center.
- Do not use the power cord as a carrying handle, do not close the door if the power cord passes through the doorway, and keep the power cord away from sharp edges, corners and heated surfaces. Do not run the vacuum over the power cord- you may damage it.
- Do not pull the cord to unplug the device from the power outlet. Instead, grasp the plug.
- Do not touch the plug with wet hands.
- When unwinding the power cord, hold the cable in your hands and don't let the plug hit the floor.
- Do not cover the input and output openings. Never turn on the device if either of the openings is blocked.
- Make sure that dust or any rubbish is not accumulated on the sponge filter (21), it will impede normal suction of air. Clean the sponge filter regularly.
- Keep hair, loose clothing, fingers and other parts of the body away from the suction openings and the rotating turbo-brush.
- Always turn the vacuum cleaner off first with the on/off button, and only then unplug it from the power outlet.
- Turn off the unit before removing of the dust-collecting bin.
- Be especially attentive when using the vacuum cleaner on stairs.
- Never use the vacuum cleaner to pick

up flammable liquids such as petrol, solvents, and never use it where such liquids are stored.

- Never use the vacuum cleaner to pick up water or other liquids, burning or smoke-emitting cigarettes, matches, smoldering ashes or fine dust such as from plaster, cement, flour or cinder.
- Do not use the vacuum cleaner:
 - without dust-collecting bin;
 - if there is no water in the dust-collecting bin;
 - if the filters (20, 21, 24) are not installed in the dust-collecting bin;
 - if the output filter (13) is not installed
- The unit is intended for household usage only; commercial usage of the vacuum cleaner is prohibited.

STORE THE INSTRUCTIONS IN A CONVENIENT PLACE

SAFETY PRECAUTIONS

- Do not use the vacuum cleaner in the immediate vicinity of very hot surfaces, next to ash trays, or where flammable liquids are stored.
- Before beginning to clean, remove sharp objects from the floor to avoid damage of the filters.
- If suction power decreases abruptly while cleaning, immediately turn off the vacuum cleaner and check the telescoping tube or flexible hose for foreign objects. Turn off the vacuum cleaner, and then unplug it from the power outlet. Clear the obstruction and only then proceed with cleaning.

ASSEMBLING THE VACUUM CLEANER

Completely unpack the vacuum cleaner and check it for damages.

Before turning on the vacuum cleaner, make sure that the voltage of the mains corresponds to the voltage of the vacuum cleaner.

Always turn off the vacuum cleaner and un-

plug it from the outlet before changing the brushes/attachments, and before performing maintenance on it.

Filling the dust-collecting bin with water

- Holding the handle (5) press the locking button (4) and take the bin out of the vacuum cleaner (pic. 1).
 - Open the latches (25) and remove the lid of the bin (19).
 - Fill the lower part of the bin (26) with water till the MAX mark.
- Note: Necessary quantity of water - 600 ml.**
- Put the lid (19) on the lower part of the bin (26) and lock the latches (25).
 - Put the dust-collecting bin on its place; check that the bin is locked in the case of the vacuum cleaner.

Attaching and removing the flexible hose (pic. 2)

- Insert the end of the flexible hose (8) in the air inlet (6). Insert the hose until it snaps, confirming a proper connection.
- To remove the flexible hose press the locks (7) and disconnect the hose.

Attaching the extension tubes and attachments (pic. 3, 4)

- Attach the telescoping extension tube (11) to the flexible hose handle (10).
- Extend the lower part of the telescoping tube to the desired length by pressing the locking button.
- Select the desired attachment: carpet/floor brush (12), small brush (15), crevice attachment (16), attachment for furniture upholstery cleaning (17) or turbo-brush (18) and connect it to the telescoping extension pipe (11).

Carpet/floor brush (12) (pic. 5, 6)

Set the switch on the brush to the desired position (depending on the type of the surface you wish to clean).

ENGLISH

Small brush (15)

The brush is intended to collect dust from the surface of the furniture, presence of pile prevents polished surface of the furniture from damages.

Crevice attachment (16)

The attachment is intended for cleaning of radiators, crevices, corners and between sofa pillows.

Attachment for furniture upholstery cleaning (17)

Attachment is intended to clean fabric surface of upholstered furniture.

Turbo-brush (18)

The turbo brush (18) can be used to clean floors, rugs and carpets with long or short pile, and is ideal for picking up animal fur. The cylindrical brush with hard bristles rotates under the action of the air current and its bristles effectively remove animal fur and loose carpet and rug fibers.

Note: *Never use the turbo brush to clean rugs with fringe and pile of 15 mm or more, because the rotating brush can cause damage to such rugs. Do not run the turbo brush over power cords and turn off the vacuum cleaner immediately after you are done using it.*

USAGE INSTRUCTIONS

Attention!

The vacuum cleaner with a water filter is intended only for dry cleaning; do not use the unit to pick up water or any other liquids.

Before using the vacuum cleaner, pull the power cord out to the desired length and insert the plug into an outlet. The yellow mark on the power cord warns you when to stop pulling. Never pull the power cord past the red mark.

Attention!

Always turn on the vacuum cleaner only

with the installed dust-collecting bin filled with water and with the installed filters (20, 21, 24). Always check whether the filters are installed properly or not.

- To turn on the vacuum cleaner press the On/Off button (3).
- During operation you can adjust suction power using the suction control (2).
- After the cleaning is over, press the On/Off button (3) and take the plug out of the socket.
- Press the power cord-winding button (1), and hold the winding cord with your hand to prevent damage.

SERVICE

- When water in the bin (19) becomes dirty (suction power can be reduced), you should pour out it, to proceed with cleaning, fill the bin with clear water, refer to the "Cleaning of the dust-collecting bin" section.
- **Note:** *it is recommended that you empty the dust collection bin and wash the bin after each use.*
- Before removal of the dust-collecting bin, it is necessary to turn off the unit with the switch (3), and then unplug the unit.

Cleaning of the dust-collecting bin

- Holding the handle (5) press the locking button (4) and take the bin out of the vacuum cleaner (pic. 1).
- Open the latches (25) and remove the lid of the bin (19).
- Pour out dirty water from the lower part of the bin (26) and rinse it.
- Fill the lower part of the bin (26) with water till the MAX mark.
- **Note: Necessary quantity of water - 600 ml.**
- Put the lid (19) on the lower part of the bin (26) and lock the latches (25).
- Put the dust-collecting bin on its place; check that the bin is locked in the case of the vacuum cleaner.

- Turn on the vacuum cleaner and continue cleaning.

Cleaning of the filters (pic. 1, 7)

Keep the HEPA-filter (20), and the filters (21, 24) clean, as the operational effectiveness of you vacuum cleaner depends on it; clean the filters not less than six times a year and if they get really dirty – then more often. Replacement of the HEPA-filter (20) is done when necessary.

- Holding the handle (5) press the locking button (4) and take the bin out of the vacuum cleaner (pic. 1).
- Open the latches (25) and remove the lid of the bin (19).
- Pres the lock (22) remove the filter holder (23) with the filter (24), sponge filter (21), HEPA-filter (20) and wash them under warm tapping water (pic. 7).
- Do not use a dish-wash machine to clean the filters.
- Dry the filters. Do not use a hair dryer to dry the filters.
- Set the filters on their place. Check that they are set properly.
- Put the lid (19) on the lower part of the bin (26) and lock the latches (25).
- Put the dust-collecting bin on its place; check that the bin is locked in the case of the vacuum cleaner.

Vacuum cleaner housing

- Wipe the housing with a damp cloth.
- Do not allow water or other liquid to get inside the housing of the vacuum cleaner.
- Never use solvents or abrasive cleaning products to clean the surface of the vacuum cleaner.

Storage

- Keep the vacuum cleaner in a dry cool place, out of the reach of children.
- Use the brush “parking” place (27) during intervals in operation or during storage.

Attention: Always pour out dirty water from the bin and wash the bin, wash and dry the filters (20, 21, 24) before taking the vacuum cleaner for storage.

Delivery set

1. Vacuum cleaner (with the installed filters and the dust-collecting bin) – 1 pc.
2. Flexible hose – 1 pc.
3. Carpet/floor brush – 1 pc.
4. Crevice attachment – 1 pc.
5. Attachment for furniture upholstery cleaning – 1 pc.
6. Turbo-brush – 1pc.
7. Telescopic tube - 1pc.
8. Dusting brush - 1pc.
9. Instruction manual – 1 pc.

SPECIFICATIONS

Power supply: 220 V ~ 50 Hz

Power consumption: 1800 W

Suction power: 400 W

Dust-collecting bin capacity 3,5 l


Water tank capacity 0,6 l

Specifications subject to change without prior notice.

MINIMUM SERVICE LIFE - 5 YEARS

GUARANTEE

Details regarding guarantee conditions can be obtained from the dealer from whom the appliance was purchased. The bill of sale or receipt must be produced when making any claim under the terms of this guarantee.

 This product conforms to the EMC-Requirements as laid down by the Council Directive 89/336/EEC and to the Low Voltage Regulation (73/23 EEC)

DEUTSCH

STAUBSAUGER

BESCHREIBUNG

1. Knopf für das automatische Einziehen des Anschlusskabels.
2. Leistungsregler
3. Ein- und Ausschalter
4. Knopf zur Befestigung des Containers
5. Containergriff für das Müll- und Staubsammeln.
6. Öffnung für den Lufteinlauf
7. Riegel für den Ansatz des Schlauches
8. Ansatz des Schlauches
9. Schlauch
10. Griff des Schlauches
11. Ausziehbares Aufsteckrohr
12. Bürste für den Fußboden/Bodenbeläge
13. Auslauffilter
14. Klappe des Auslauffilters
15. Kleine Bürste
16. Spaltenansatz
17. Ansatz für die Reinigung des Möbelstoffes
18. Turbo-Bürste
19. Containerklappe für das Müll- und Staubsammeln
20. HEPA-Filter
21. Poröse Filter
22. Filterbefestigung
23. Filterhalter
24. Poröse Filter
25. Containerverschlüsse
26. Unterteil des Containers für das Müll- und Staubsammeln
27. Parkstelle für die Bürste

SICHERHEITSMASSNAHMEN

Vor dem Gebrauch des Staubsaugers alle Bedienungsanleitungen sorgfältig durchlesen.

Für die Reduzierung der Risiken der Brandentstehung, Stromschädigung oder Unfallverletzungen:

- Dieses Gerät nur im Haushalt gemäß der Betriebsanleitung verwenden.
- Beim Einschalten des Staubsaugers die Übereinstimmung der Netzspannung dem auf dem Korpus des Gerätes bezeichneten sicherstellen.
- Nur die Ansätze verwenden, die im Lieferungsumfang enthalten.
- Das Gerät ohne Aufsicht nicht lassen, wenn es zum Strom angeschlossen ist. Immer den Stecker ausziehen, wenn Sie den Staubsauger nicht verwenden oder vor seiner Bedienung.
- Für die Reduzierung der Risiken der Stromschädigung, das Gerät außerhalb der Räume oder auf den feuchten Oberflächen nicht verwenden.
- Das Gerät wird als Spielzeug für die Kinder untersagt. Besonders aufmerksam muss man darauf passen, wenn sich die Kinder oder die Behinderten daneben befinden.
- Immer die Beschädigungen im Anschlusskabel prüfen. Wenn Sie eine Beschädigung finden oder den nicht korrekten Betrieb des Staubsaugers festlegen, bitte richten Sie sich gegen ein autorisiertes Bedienungszentrum.
- Verwenden Sie das Anschlusskabel zum Tragen nicht, schließen Sie die Tür nicht zu, wenn das Anschlusskabel über die Türrahmen geht, meiden Sie auch die scharfen Kanten und Ecken und die heißen Gegenstände. Bei dem Staubsaugen ist es verboten, mit dem Gerät über das Anschlusskabel zu überfahren – es kann beschädigt entstehen.
- Es ist verboten, das Gerät durch das Ziehen des Kabels auszuschalten. Beim Ausschalten ist den Stecker festzuhalten.
- Mit den nassen Händen den Stecker oder den Staubsauger nicht anfassen.
- Beim Einziehen des Anschlusskabels es mit der Hand zurückhalten, lassen Sie den Stecker auf den Boden nicht schlagen.
- Es ist verboten, die Ein- und Auslauföffnungen des Gerätes mit den beliebigen Gegenständen zu schließen. Verboten ist, das Gerät einzuschalten, wenn eine der Öffnungen gesperrt ist.
- Die porösen Filter Nr. 21 aufpassen, dass sie vom Staub und weiteren Müll gereinigt werden, was das hemmungslose Einsaugen gewährt. Den porösen Filter regelmäßig putzen.
- Immer darauf passen, dass sich die Haare, freihängende Kleidungselemente, Finger oder andere Körperteile neben der Einlauföffnung des Staubsaugers und der drehenden Turbo-Bürste nicht befinden.
- Immer zuerst mit dem Ein- / Ausschalter den Staubsauger abstellen und erst danach den Stecker aus der Steckdose ausziehen.
- Vor dem Aufheben der Klappe des Müll- und Staubcontainers den Staubsauger abstellen.
- Besonders aufmerksam beim Aufräumen im Treppenhaus werden.

- Es ist verboten, den Staubsauger zum Sammeln der leichtentzündlichen Flüssigkeiten, so wie Benzin, Lösemittel, zu verwenden, auch in den Lagerstellen für diese Flüssigkeiten.
- Es ist verboten, das Wasser oder andere Flüssigkeiten, glühende oder rauchende Zigaretten, Streichhölzer, glimmende Asche, auch den feinteiligen Staub, zum Beispiel den Stoff von den Putzarbeiten, Beton, Mehl oder Asche einzusaugen.
- Es ist verboten, den Staubsauger zu verwenden:
 - Sobald kein Müll- und Staubcontainer befestigt wird;
 - Wenn es im Müll- und Staubcontainer kein Wasser gibt;
 - Wenn keine Filter Nr. 20, 21, 24 im Container eingelegt sind;
 - Sobald der Auslauffilter Nr. 13 installiert wird.
- Die Anlage ist nur für die Haushaltsverwendung vorgesehen, die Handelsverwendung des Staubsaugers ist verboten.

Lassen Sie die Betriebsanweisung leicht erreichbar.

SICHERHEITSMASSNAHMEN

- Bitte keine Reinigung mit dem Staubsauger in der unmittelbaren Nähe zu den stark erwärmten Geräten, neben den Aschenbecken und in den Lagerstellen mit den leichtentzündeten Flüssigkeiten durchführen.
- Bevor den Staub zu saugen, räumen Sie alle scharfen Gegenstände vom Fußboden auf, um die Filterbeschädigung zu vermeiden.
- Wenn es plötzlich die Einsaugleistung abgenommen wird, stellen Sie das Gerät sofort ab und prüfen Sie das Aufsteckrohr oder den Schlauch hinsichtlich der Verstopfung. Stellen Sie den Staubsauger ab, ziehen Sie das Anschlusskabel aus – die Verstopfung entfernen und erst danach setzen Sie das Aufräumen weiter fort.

ZUSAMMENBAU DES STAUBSAUGERS

Packen Sie den Staubsauger völlig aus, untersuchen Sie seine eventuellen Beschädigungen. Beim Einschalten stellen Sie fest, dass die Netzleistung der Betriebsspannung des Staubsaugers entspricht. Vor dem Umtausch der Bürste immer den

Staubsauger abstellen und den Stecker ausziehen, und auch bei der Wartung.

Das Auffüllen des Müll- und Staubsammelcontainers mit dem Wasser

- Den Griff Nr. 5 halten, Befestigungsknopf Nr. 4 drücken und das Container aus dem Staubsauger ausziehen (Bild Nr. 1).
- Riegel Nr. 25 auslösen und die Containerklappe Nr. 19 aufmachen.
- Das Unterteil des Containers Nr. 26 mit dem Wasser bis zu der Markierung MAX auffüllen.

Bemerkung: die erforderliche Wassermenge beträgt ca. 600 ml.
- Die Klappe Nr. 19 auf das Unterteil des Containers Nr. 26 aufstellen und die Riegel Nr. 25 verschließen.
- Das Müll- und Staubsammelcontainer zurückaufstellen, bitte darauf passen, dass das Container im Staubsauger richtig aufgestellt wird.

Anschluss und Abtrennung des Schlauches (Bild Nr. 2)

- Die Spitze des Schlauches Nr. 8 in die Einlauföffnung Nr. 6 einstecken. Den Schlauch bis zum Knack einstecken, was den korrekten Anschluss bestätigt.
- Um den Schlauch abzutrennen, die Riegel Nr. 7 andrücken und den Schlauch ziehen.

Ansatz Anschluss des ausziehbaren Aufsteckrohres und der Ansätze (Bild Nr. 3, 4)

- Schließen Sie das ausziehbare Aufsteckrohr Nr. 11 zu dem Griff des Schlauches Nr. 10 an.
- Zeihen Sie das Unterteil des ausziehbaren Aufsteckrohres bis zur bestimmten Länge mit dem Andrücken des Riegels aus.
- Wählen Sie sich den gewünschten Ansatz: Bodenbürste/Bürste für die Bodenbeläge Nr. 12, kleine Bürste Nr. 16, Ansatz für die Reinigung des Möbelstoffes Nr. 17 oder die Turbo-Bürste und schließen Sie sie zum ausziehbaren Aufsteckrohr Nr. 11 an.

Bürste für den Fußboden/für die Bodenbeläge Nr. 12 (Bild Nr. 5, 6)

Den Schalter auf der Bürste nach dem Wunsch einstellen lassen (je nach dem Typ der geputzten Beläge).

DEUTSCH

Kleine Bürste Nr. 15

Mit der Bürste wird der Staub vom Möbel entfernt, Strich der Bürste beschädigt die Oberfläche des polierten Möbels nicht.

Spaltenansatz Nr. 16

Dieser Ansatz ist für die Reinigung der Heizkörper, Spalten, Ecken und im Raum zwischen den Kissen der Sofas.

Ansatz für die Reinigung des Möbelstoffes Nr. 17

Dieser Ansatz wird für die Reinigung der Stoffoberfläche des Polstermöbels verwendet.

Turbo-Bürste Nr. 18

Die Turbo-Bürste Nr. 18 kann für die Reinigung der Böden, Putzen der Teppich- und Bodenbeläge mit dem langen und kurzen Flor verwendet werden; sie passt ideal für die Entfernung des Tierfells von den Teppichbeklägen. Die Zylinderbürste dreht sich durch den Luftstrom, ihre Borsten kämmt wirksam das Tierfell aus und fegt die Krümel aus dem Flor der Bodenbeläge.

Bemerkung: die Reinigung der Bodenbeläge mit der Franse und mit dem Flor länger als 15 mm mit der Turbo-Bürste ist verboten, um die Teppichbeschädigung von der drehenden Bürste zu vermeiden. Die Kabel mit der Turbo-Bürste nicht anfassen, den Staubsauger nach der Reinigung unbedingt abstellen.

BEDIENINGSANLEITUNG

Achtung!

Der Staubsauger mit dem Wasserfilter ist nur für die trockene Reinigung der Räume vorgesehen; es ist verboten, das Wasser und weitere Flüssigkeiten zu saugen.

Beim Anfahren der Reinigungsarbeiten ziehen Sie das Anschlusskabel auf die gewünschte Länge und stecken Sie den Stecker in die Steckdose. Die gelbe Markierung im Anschlusskabel bezeichnet maximale Länge des Kabels. Es ist verboten, das Anschlusskabel über die rote Markierung auszuziehen.

Achtung!

Den Staubsauger immer mit dem aufgestellten Müll- und Staubsammelcontainer, das mit dem Wasser aufgefüllt ist, mit den auf-

gestellten Filtern Nr. 20, 21, 24, einschalten. Immer die Richtigkeit der Filteraufstellung kontrollieren.

- Für die Ausschaltung des Staubsaugers den Knopf „Ein-/Ausschalten“ Nr. 3 andrücken.
- Mit dem Regler Nr.2 kann man die Einsaugleistung erhöhen.
- Nach der Reinigung des Raums den Knopf „Ein-/Ausschalten“ Nr. 3 tätigen und ziehen Sie den Stecker aus der Steckdose.
- Für das Einziehen des Anschlusskabels drücken Sie den entsprechenden Knopf Nr. 1 an, halten Sie das einziehende Kabel zur Vermeidung des Übersprunges und der Beschädigung leicht zurück.

BEDIENUNG

- Wenn das Wasser im Container Nr. 19 schmutzig wird (dabei kann die Reduzierung der Einsaugleistung vorkommen), ist es zu entfernen, und das Container für die weitere Reinigung im Raum mit dem sauberen Wasser auffüllen. Dieser Prozess ist im Abschnitt „Reinigung des Müll- und Staubsammelcontainers“ beschrieben.
Bemerkung: entfernen Sie das Abwasser aus dem Container und spülen Sie das Müll- und Staubsammelcontainer nach jeder Verwendung des Staubsaugers durch.
- Bevor das Müll- und Staubsammelcontainer ausziehen muss man zuerst den Staubsauger mit dem Schalter Nr. 3 abstellen und danach den Stecker aus der Steckdose ausziehen.

Reinigung des Müll- und Staubsammelcontainers

- Den Griff Nr. 5 halten, Befestigungsknopf Nr. 4 drücken und das Container aus dem Staubsauger ausziehen (Bild Nr. 1).
- Lösen Sie die Riegel Nr. 25 auf und heben Sie die Containerklappe Nr. 19 auf.
- Entfernen Sie das Abwasser aus dem Unterteil des Containers Nr. 26 und spülen sie es ab.
- Füllen Sie das Unterteil des Containers Nr. 26 mit dem Wasser bis zur Markierung MAX auf.
Bemerkung: die erforderliche Wassermenge beträgt ca. 600 ml.
- Die Klappe Nr. 19 auf dem Unterteil des Containers Nr. 26 aufstellen und die Riegel Nr. 25 verschließen.
- Das Müll- und Staubsammelcontainer zu-

rückaufstellen, bitte darauf passen, dass das Container im Staubsauger richtig aufgestellt wird.

- Schalten Sie den Staubsauger ein und setzen Sie die Reinigung weiter fort.

Reinigung der Einlauffilter (Bild Nr. 1, 7)

Passen Sie auf die Sauberkeit des HEPA-Filters Nr. 20 und auch die Filter Nr. 21, 24, wodurch die Fähigkeit des Staubsaugers abhängt; die Reinigung der Filter nicht weniger als 6-mal pro Jahr durchführen. Bei der starken Verschmutzung noch öfter. Der HEPA-Filter Nr. 20 wird gegebenenfalls umgetauscht.

- Den Griff Nr. 5 halten, Befestigungsknopf Nr. 4 andrücken und das Container aus dem Staubsauger ausziehen (Bild Nr. 1).
- Riegel Nr. 25 auslösen und die Containerklappe Nr. 19 aufmachen.
- Riegel Nr. 22 andrücken, den Halter des Filters Nr. 23 mit dem Filter Nr. 24, den porösen Filter Nr. 21, den HEPA-Filter Nr. 20 rausziehen und unter dem Strom des lauwarmen Wassers durchspülen (Bild Nr. 7).
- Keine Spülmaschine für die Filter verwenden.
- Lassen Sie die Filter trocknen. Es ist verboten, den Haartrockner für die Filter zu verwenden.
- Stellen Sie die Filter zurück. Die Richtigkeit der Filteraufstellung prüfen.
- Die Klappe Nr. 19 im Unterteil des Containers Nr. 26 aufstellen und die Riegel Nr. 25 verschließen.
- Das Müll- und Staubsammelcontainer zurückaufstellen, bitte darauf passen, dass das Container im Staubsauger richtig aufgestellt wird.

Gehäuse des Staubsaugers

- Das Gehäuse des Staubsaugers mit dem feuchten Stoff abwischen.
- Lassen Sie keine Flüssigkeit hineinfließen.
- Es ist verboten, für die Reinigung des Staubsaugers die Lösungs- oder abrasive Waschmittel zu verwenden.

Lagerung

- Den Staubsauger im kühlen Ort unerreichbar für die Kinder lagern.
- Die Parkstelle für die Bürste Nr. 27 bei den Pausen oder bei der Lagerung des Staubsaugers verwenden.

Achtung: vor dem Lagern das Abwasser aus dem Container entfernen, das Müll- und Staubsammelcontainer durchspülen, die Filter durchspülen und die Filter Nr. 20, 21, 24 abtrocknen lassen.

Lieferungsumfang

1. der Staubsauger (mit den eingebauten Filtern und mit dem Müll- und Staubsammelcontainer) – 1 Stück.
2. Schlauch – 1 Stück.
3. Bürste für den Fußboden/Bodenbeläge – 1 Stück.
4. Spaltenansatz – 1 Stück.
5. Ansatz für die Reinigung des Möbelstoffes – 1 Stück.
6. Turbo-Bürste – 1 Stück.
7. Teleskoprohr – 1 Stück.
8. Staubbürste – 1 Stück.
9. Betriebsanleitung – 1 Stück.

KENNDATEN

Betriebsspannung: 220 V ~ 50 Hz
Leistungsaufnahme: 1800 W
Einsaugleistung: 400 W
Behältergröße: 3,5 l
Größe des Wasserbehälters: 0,6 l

Der Hersteller behält sich das Recht vor die Charakteristiken des Gerätes ohne Vorbescheid zu ändern.

Die Lebensdauer des Gerätes beträgt nicht weniger, als 5 Jahre

Gewährleistung

Ausführliche Bedingungen der Gewährleistung kann man beim Dealer, der diese Geräte verkauft hat, bekommen. Bei beliebiger Anspruchserhebung soll man während der Laufzeit der vorliegenden Gewährleistung den Check oder die Quittung über den Ankauf vorzulegen.

Das vorliegende Produkt entspricht den Forderungen der elektromagnetischen Verträglichkeit, die in 89/336/EWG -Richtlinie des Rates und den Vorschriften 73/23/EWG über die Niederspannungsgeräte vorgesehen sind.



ПЫЛЕСОС

ОПИСАНИЕ

1. Кнопка автоматического сматывания сетевого шнура
2. Регулятор мощности
3. Кнопка включения/выключения
4. Кнопка фиксации контейнера
5. Ручка контейнера для сбора мусора и пыли
6. Воздухозаборное отверстие
7. Фиксаторы наконечника гибкого шланга
8. Наконечник гибкого шланга
9. Гибкий шланг
10. Ручка гибкого шланга
11. Телескопическая удлинительная трубка
12. Щетка для пола/ковровых покрытий
13. Выходной фильтр
14. Крышка выходного фильтра
15. Малая щетка
16. Щелевая насадка
17. Насадка для чистки мебельной обивки
18. Турбо-щетка
19. Крышка контейнера для сбора мусора и пыли
20. HEPA-фильтр
- 21, 24. Губчатые фильтры
22. Фиксатор фильтра
23. Держатель фильтра
25. Защелки контейнера
26. Нижняя часть контейнера для сбора мусора и пыли
27. Место «парковки» щетки

МЕРЫ БЕЗОПАСНОСТИ

Внимательно прочитайте все инструкции перед использованием бытового пылесоса.

Для снижения риска возникновения пожара, поражения электрическим током или получения травм:

- Используйте данное устройство только в бытовых целях и в соответствии с инструкцией по эксплуатации.
- Перед включением пылесоса убедитесь, что напряжение в сети соответствует напряжению, указанному на корпусе пылесоса.
- Используйте только те насадки, которые входят в комплект поставки.
- Не оставляйте пылесос без присмотра, когда он включен в сетевую розетку. Всегда вынимайте сетевую вилку из розетки, когда не пользуетесь пылесосом или перед его обслуживанием.
- Для снижения риска удара электрическим током не используйте пылесос вне помещений или на мокрых поверхностях.
- Не разрешайте детям использовать пылесос в качестве игрушки. Особое внимание проявляйте в том случае, если рядом с работающим прибором находятся дети, либо лица с ограниченными возможностями.
- Регулярно проверяйте сетевой кабель на отсутствие повреждений. При обнаружении дефектов сетевого кабеля или в случае ненормальной работы пылесоса, обращайтесь в авторизованный сервисный центр.
- Не используйте сетевой кабель как ручку для переноски, не закрывайте дверь, если сетевой кабель проходит через дверной проем, а также избегайте контакта сетевого кабеля с острыми краями или углами, а также с горячими поверхностями. Во время уборки помещения, запрещается переезжать пылесосом через сетевой кабель - вы можете его повредить.
- Запрещается отключать устройство от сети выдергиванием сетевой вилки из розетки за сетевой кабель. При отключении устройства от сети следует держаться за сетевую вилку.
- Не беритесь за сетевую вилку или пылесос мокрыми руками.
- Во время сматывания сетевого кабеля

- придерживайте его рукой, не допускайте, чтобы сетевая вилка ударилась о поверхность пола.
- Запрещается закрывать входные и выходные отверстия устройства какими-либо предметами. Запрещается включать устройство, если какое-либо из его отверстий заблокировано.
 - Следите за тем, чтобы на губчатом фильтре (21) не скапливались пыль и прочий мусор, препятствующий нормальному всасыванию воздуха. Регулярно очищайте губчатый фильтр.
 - Следите за тем, чтобы волосы, свободно висящие элементы одежды, пальцы или другие части тела не находились рядом с всасывающим отверстием пылесоса и вращающейся турбо-щеткой.
 - Всегда сначала отключайте пылесос кнопкой включения/выключения и только потом вынимайте сетевую вилку из розетки.
 - Отключайте пылесос перед снятием контейнера для сбора пыли и мусора.
 - Будьте особенно внимательны при уборке на лестничных площадках.
 - Запрещается использовать пылесос для сбора легковоспламеняющихся жидкостей, таких как бензин, растворители, а также запрещается использовать пылесос в местах хранения таких жидкостей.
 - Запрещается собирать с помощью пылесоса воду или другие жидкости, горящие или дымящиеся сигареты, спички, тлеющий пепел, а также тонкодисперсную пыль, например, от штукатурки, бетона, муки или золы.
 - Запрещается использовать пылесос, если:
 - не установлен контейнер для сбора мусора и пыли;
 - в контейнер для сбора мусора и пыли не налита вода;

- в контейнере не установлены фильтры (20, 21, 24);
- не установлен выходной фильтр (13)
- Устройство предназначено только для домашнего использования, запрещается коммерческое использование пылесоса.

ХРАНИТЕ ИНСТРУКЦИЮ В ДОСТУПНОМ МЕСТЕ

МЕРЫ ПРЕДОСТОРОЖНОСТИ

- Не производите уборку пылесосом в непосредственной близости от сильно нагретых поверхностей, рядом с печельницами, а также в местах хранения легковоспламеняющихся жидкостей.
- Перед началом уборки уберите с пола острые предметы, чтобы не допустить повреждения фильтров.
- Если во время уборки резко снизилась всасывающая мощность пылесоса, немедленно выключите пылесос и проверьте телескопическую трубку или гибкий шланг на предмет засорения. Выключите пылесос, затем отключите его от сети – устраните засор, и только потом продолжайте уборку.

СБОРКА ПЫЛЕСОСА

Полностью распакуйте пылесос и проверьте его на наличие повреждений. Перед включением убедитесь, что напряжение электрической сети соответствует рабочему напряжению пылесоса. Всегда отключайте пылесос и вынимайте сетевую вилку из розетки во время замены щеток-насадок, а также во время профилактики.

Наполнение водой контейнера для сбора мусора и пыли

- Взявшись за ручку (5), нажмите на кнопку фиксации контейнера (4) и выньте контейнер из пылесоса (рис. 1).

РУССКИЙ

- Откройте защелки (25) и снимите крышку контейнера (19).
- Наполните нижнюю часть контейнера (26) водой до отметки MAX.

Примечание: Необходимое количество воды около 600 мл.

- Установите крышку (19) на нижнюю часть контейнера (26) и закройте защелки (25).
- Установите контейнер для сбора мусора и пыли на место, следите за тем, чтобы контейнер зафиксировался в корпусе пылесоса.

Подсоединение и снятие гибкого шланга (рис. 2)

- Вставьте наконечник гибкого шланга (8) в воздухозаборное отверстие (6). Вставляйте шланг до щелчка, подтверждающего правильность подсоединения.
- Для снятия гибкого шланга нажмите на фиксаторы (7) и отсоедините шланг.

Подсоединение телескопической трубки и насадок (рис. 3, 4)

- Подсоедините телескопическую удлинительную трубку (11) к рукоятке гибкого шланга (10).
- Выдвиньте нижнюю часть телескопической трубки на необходимую длину, предварительно нажав на кнопку фиксатора.
- Выберите необходимую насадку: щетку для пола /ковров (12), малую щетку (15), щелевую насадку (16), насадку для чистки мебельной обивки (17) или турбо-щетку (18) и подсоедините ее к телескопической удлинительной трубке (11).

Щетка для пола/ковровых покрытий (12) (рис. 5, 6)

Установите переключатель на щетке в необходимое положение (в зависимость

ти от типа поверхности, на которой производится уборка).

Малая щетка (15)

Щетка предназначена для сбора пыли с поверхности мебели, наличие ворса препятствует повреждению полированной поверхности мебели.

Щелевая насадка (16)

Насадка предназначена для чистки радиаторов, щелей, углов и между подушками диванов.

Насадка для чистки мебельной обивки (17)

Насадка предназначена для чистки тканевых поверхностей мягкой мебели.

Турбо-щетка (18)

Турбо-щетку (18) можно использовать для уборки полов, чистки ковров и ковровых покрытий с длинным и коротким ворсом, она идеально подходит для уборки шерсти животных с ковровых покрытий. Цилиндрическая щетка с жесткой щетиной вращается под действием потока воздуха, ее щетина эффективно «вычесывает» шерсть животных и «выметает» соринки из ворса ковровых покрытий.

Примечание: запрещается использовать турбо-щетку для чистки ковров с длинной бахромой и ворсом длиннее 15 мм, чтобы избежать повреждений ковра при вращении щетки. Не проводите турбо-щеткой по электрическим проводам, обязательно выключайте пылесос сразу по окончании уборки.

ИНСТРУКЦИИ ПО ЭКСПЛУАТАЦИИ Внимание!

Пылесос с водяным фильтром предназначен только для сухой уборки

помещений, запрещается собирать пылесосом воду или любые другие жидкости.

Перед началом работы вытяните сетевой кабель на необходимую длину и вставьте сетевую вилку в розетку. Желтая отметка на сетевом кабеле предупреждает о максимальной длине кабеля. Запрещается вытягивать сетевой кабель дальше красной отметки.

Внимание!

Всегда включайте пылесос только с установленным контейнером для сбора мусора и пыли, который наполнен водой и установленными фильтрами (20, 21, 24). Всегда проверяйте правильность установки фильтров

- Для включения пылесоса нажмите кнопку включения/выключения (3).
- Во время работы вы можете регулировать мощность всасывания регулятором (2).
- По окончании уборки в помещении нажмите кнопку включения/выключения (3) и выньте сетевую вилку из розетки.
- Для сматывания сетевого кабеля нажмите на кнопку сматывания (1), придерживайте рукой сматывающийся шнур во избежание его захлестывания и повреждения.

ОБСЛУЖИВАНИЕ

- Когда вода в контейнере (19) станет грязной (при этом возможно уменьшение мощности всасывания), ее необходимо слить, а для продолжения уборки в помещении необходимо залить в контейнер чистую воду, эта процедура описана в разделе «Очистка контейнера для сбора мусора и пыли».

Примечание: Сливайте грязную

воду из контейнера и промывайте контейнер для сбора мусора и пыли после каждого использования пылесоса.

- Перед снятием контейнера для сбора мусора и пыли необходимо сначала выключить пылесос выключателем (3), а затем вынуть вилку сетевого шнура из розетки.

Очистка контейнера для сбора мусора и пыли

- Взявшись за ручку (5), нажмите на кнопку фиксации контейнера (4) и выньте контейнер из пылесоса (рис. 1).
- Откройте защелку (25) и снимите крышку контейнера (19).
- Слейте грязную воду из нижней части контейнера (26) и сполосните ее.
- Наполните нижнюю часть контейнера (26) водой до отметки MAX.

Примечание: Необходимое количество воды около 600 мл.

- Установите крышку (19) на нижнюю часть контейнера (26) и закройте защелку (25).
- Установите контейнер для сбора мусора и пыли на место, следите за тем, чтобы контейнер зафиксировался в корпусе пылесоса.
- Включите пылесос и продолжайте уборку помещения.

Чистка входных фильтров (рис. 1, 7)

Следите за чистотой HEPA-фильтра (20), а также фильтров (21, 24), поскольку от этого зависит эффективность работы пылесоса; проводите чистку фильтров не менее шести раз в год, а при сильном засорении - чаще. Замена HEPA-фильтра (20) осуществляется по мере необходимости.

- Взявшись за ручку (5), нажмите на кнопку фиксации контейнера (4) и выньте контейнер из пылесоса (рис. 1).

РУССКИЙ

- Откройте защелки (25) и снимите крышку контейнера (19).
- Нажмите на фиксатор (22), извлеките держатель фильтра (23) с фильтром (24), губчатый фильтр (21), HEPA-фильтр (20) и промойте их под струей слегка теплой воды (рис. 7).
- Не используйте для промывки фильтров посудомоечную машину.
- Просушите фильтры. Запрещается использовать для сушки фен.
- Установите фильтры на место. Проверьте правильность установки фильтров.
- Установите крышку (19) на нижнюю часть контейнера (26) и закройте защелки (25).
- Установите контейнер для сбора мусора и пыли на место, следите за тем, чтобы контейнер зафиксировался в корпусе пылесоса.

Корпус пылесоса

- Протирайте корпус пылесоса влажной тканью.
- Не допускайте попадания жидкости внутрь корпуса пылесоса.
- Запрещается использовать для чистки поверхности пылесоса растворители или абразивные чистящие средства.

Хранение

- Храните пылесос в сухом прохладном месте, недоступном для детей.
- Используйте место «парковки» щетки (27) во время перерывов в работе или при хранении пылесоса.

Внимание: Всегда выливайте грязную воду из контейнера и промойте контейнер для сбора мусора и пыли, промывайте и просушивайте фильтры (20, 21, 24) перед тем, как убрать пылесос на хранение.

Комплект поставки

1. Пылесос (с установленными фильтрами и контейнером для сбора мусора и пыли) – 1 шт.
2. Гибкий шланг – 1 шт.
3. Щетка для пола/ковровых покрытий – 1 шт.
4. Щелевая насадка – 1 шт.
5. Насадка для чистки мебельной обивки – 1 шт.
6. Турбо-щетка – 1 шт.
7. Телескопическая трубка - 1 шт.
8. Щетка для пыли - 1 шт.
9. Инструкция – 1 шт.

ТЕХНИЧЕСКИЕ ХАРАКТЕРИСТИКИ

Напряжение питания: 220 В ~ 50 Гц
Потребляемая мощность: 1800 Вт
Мощность всасывания: 400 Вт
Емкость пылесборника: 3,5 л
Емкость бака для воды: 0,6 л

Производитель сохраняет за собой право изменять дизайн и технические характеристики прибора без предварительного уведомления.

Срок службы прибора не менее 5-ти лет



Данное изделие соответствует всем требуемым европейским и российским стандартам безопасности и гигиены.

АН-ДЕР ПРОДАКТС ГмбХ, Австрия
Нойбаугюртель 38/7А, 1070 Вена,
Австрия

ШАҢСОРҒЫШ

СИПАТТАМАСЫ

1. Желілік шнурды өздігінен орау түймесі
2. Қуат реттегіші
3. Қосу/өшіру түймесі
4. Контейнерді бекіту түймесі
5. қоқыстар мен шаңды жинауға арналған контейнердің тұтқасы
6. Ауа шығаратын саңылау
7. Иілгіш шлангтың ұштықтарының бекіткіштері
8. Иілгіш шлангтың ұштығы
9. Иілгіш шланг
10. Иілгіш шлангтың тұтқасы
11. Телескоптық ұзартқыш түтік
12. Еден/кілем жабындыларына арналған шөтке
13. Шығу сүзгісі
14. Шығу сүзгісінің қақпағы
15. Шағын шөтке
16. Саңылау саптамасы
17. Жиһаз бетін тазартуға арналған саптама
18. Турбо-шөтке
19. Қоқыстар мен шаңды жинауға арналған контейнердің қақпағы
20. HEPA-сүзгі
- 21, 24. Жұмсақ сүзгілер
22. Сүзгіні бекіткіш
23. Сүзгіні ұстап тұрғыш
25. Контейнердің ілгешектері
26. Қоқыстар мен шаң жинауға арналған контейнердің төменгі бөлігі
27. Шөткенің «тұрақтау» орны

ҚАУІПСІЗДІК ШАРАЛАРЫ

Тұрмыстық шаңсорғышты пайдаланбас бұрын барлық нұсқаулықтарды мұқият оқыңыз.

Өрт шығу қаупін азайту, электр тоғының соқпауы немесе жарақат алып қалмас үшін:

- Бұл құрылғыны тек тұрмыстық мақсаттарда және пайдалану нұсқаулығына сәйкес пайдаланыңыз.
- Шаңсорғышты қопас бұрын желідегі

кернеу шаңсорғыштың корпусындағы кернеуге сәйкес келетінін тексеріп алыңыз.

- Тек жеткізу жинағына кіретін саптамаларды пайдаланыңыз.
- Шаңсорғыш желі розеткасына қосуды тұрған кезде оны қараусыз қалдырмаңыз. Шаңсорғышты пайдаланбайтын кезде немесе оған қызмет көрсететін кезде желі ашасын розеткадан ажыратып отырыңыз.
- Электр тоғының соғу қаупін болдырмау үшін шаңсорғышты бөлмелерден тыс жерлерде немесе сулы беттерде пайдаланбаңыз.
- Шаңсорғышты балаларға ойыншық ретінде пайдалануға бермеңіз. Жұмыс істеп тұрған құрылғының жанында балалар, не болмаса мүмкіншілігі шектеулі адамдар болған кезде қатты көңіл бөліңіз.
- Үнемі желілік кабельдің бүлінбегенін тексеріп отырыңыз. Желілік кабельдің ақауларын немесе шаңсорғыштың дұрыс істемей тұрғанын байқаған жағдайда рұқсаты бар қызмет көрсету орталығына жолығыңыз.
- Желілік кабельді тасымалдағыш тұтқа ретінде пайдаланбаңыз, желілік кабель есік арасынан өтіп тұрса, есікті жаппаңыз, сондай-ақ желілік кабельдің өткір қырларға немесе бұрыштарға және де ыстық беттерге тиюіне жол бермеңіз. Бөлмені жиыстыру кезінде шаңсорғышты желілік кабельден ұстап жылжытуға тыйым салынады – сіз оны бүлдіріп алуыңыз мүмкін.
- Құрылғының желі ашасын розеткадан желлік сымнан ұстап ажыратуға тыйым салынады. • Құрылғыны желіден ажыратқан кезде желі ашасынан ұстау керек. Желілік ашаны немесе шаңсорғышты су қолмен ұстамаңыз.
- Желілік кабельді орау кезінде оны қолмен ұстап тұрыңыз, желі ашасының еденге соғылуына жол бермеңіз.

- Құрылғының ауа кіретін және шығатын саңылауларын бітеп жабуға тыйым салынады. Егер құрылғының саңылауларының біреуі бітелген болса, онда оны қосуға тыйым салынады.
- Жұмсақ сүзгіге(21), ауаны қалыпты соруға кедергі келтіретін шаңның немесе өзге де қоқыстардың жиналып қалмауын бақылап отырыңыз. Жұмсақ сүзгіні үнемі тазалап отырыңыз.
- Шашыңыз, киіміңіздің жңіл салбырап тұрған элементтері, саусақтарыңыз немесе денеңіздің басқа да бөлшектері шаңсорғыштың соратын саңылауы мен айналып тұратын турбо-шөткесінің жанында болмауын қадағалаңыз.
- Үнемі: - алдымен шаңсорғышты қосу/ өшіру түймесімен ажыратыңыз, содан кейін ғана желі ашасын розеткадан суырыңыз.
- Шаң мен қоқыстарды жинауға арналған контейнерді алатын кезде алдымен шаңсорғышты сөндіріңіз.
- Баспалдақты жиыстыру кезінде өте мұқият болыңыз.
- Шаңсорғышты бензин, ертікіштер сияқты тез тұтанатын сұйықтықтарды жинау үшін пайдалануға, сондай-ақ шаңсорғышты осы сияқты сұйықтықтары сақталған жерде пайдалануға тыйым салынады.
- Шаңсорғышпен суды немесе басқа да сұйықтықтарды, жанып немесе түтіндеп жатқан сигареттерді, сіріңкелерді, бықсып жатқан күлді, сондай-ақ жұқа дисперсті, мысалы сылақтан, бетоннан, ұннан немесе күлден қалған шаңды жинауға тыйым салынады.
- Шаңсорғышты келесі жағдайларда пайдалануға тыйым салынады:
 - қоқыс пен шаңды жинайтын контейнер орнатылмаған болса;
 - қоқыс пен шаң жинайтын контейнерге су құйылмаған болса;
 - контейнерде сүзгілер орнатылмаған болса (20, 21, 24);
 - шығу сүзгісі (13) орнатылмаған болса

- Құрылғы тек үйде пайдалануға арналған, шаңсорғышты коммерциялық жағдайда пайдалануға тыйым салынады.

НҰСҚАУЛЫҚТЫ ҚОЛ ЖЕТЕТІН ЖЕРДЕ САҚТАҢЫЗ

ҚАУІПСІЗДІК ШАРАЛАРЫ

- Қатты қызған беттердің, күл салғыштың жанында, тез тұтанатын сұйықтар сақталған жерлерде шаңсорғышпен жинамаңыз.
- Бөлмені жинамас бұрын еденнен өткір заттарды, сүзгінің бүлінуін болдырмас үшін алып тастаңыз.
- Егер жинап жатқан кезде шаңсорғыштың сору қуаты бірден төмендеп кетсе, шаңсорғышты дереу сөндіріңіз де, телескоптық түтікті немесе иілгіш шлангтың бітеліп қалғанын тексеріңіз. Шаңсорғышты сөндіріп, одан кейін оны желіден ажыратыңыз – бітлген затты алып тастап, содан кейін ғана жинауды жалғастырыңыз.

ШАҢСОРҒЫШТЫ ЖИНАУ

Шаңсорғыштың бөліктерін толығымен ажыратыңыз және оның бүлінулерін тексеріңіз.

Қосар алдында, электр желісінің кернеуі шаңсорғыштың жұмыс кернеуіне сәйкес келетіндігін тексеріп алыңыз.

Шаңсорғышты үнемі сөндіріңіз де, саптама шөткелерді ауыстырған кезде, және тазалау кезінде желі ашасын розеткадан суырыңыз.

Қоқыстар мен шаңды жинауға арналған контейнерге су толтыру

- Тұтқадан (5) ұстап, контейнерді бекіту түймесін (4) басыңыз да, контейнерді шаңсорғыштан ажыратыңыз (сур. 1).
- Ілгешектерді (25) ашып, контейнердің қақпағын (19) алыңыз.
- Контейнердің төменгі бөлігін (26) сумен

МАХ белгісіне дейін толтырыңыз.

Ескертпе: Қажетті су мөлшері 600 мл жуық.

- Қақпақты (19) контейнердің тқменгі бөлігіне (26) орнатыңыз да, ілгешектерді (25) жабыңыз.
- Қоқыс пен шаңды жинауға арналған контейнер орнына орнатыңыз, контейнердің шаңсорғыштың корпусына бекітілуін қадағалаңыз.

Иілгіш шлангты жалғау және шешіп алу(сур. 2)

- Иілгіш шлангтың ұштығын (8) ауа шығатын саңылауға қойыңыз (6). Шлангты дұрыс жалғанғанды растайтын шертілген дыбыс шыққанша қойыңыз.
- Иілгіш шлангты алып тастау үшін бекіткіштерді басыңыз(7) да, шлангты ажыратыңыз.

Телескоптық түтіктерді және саптамаларды жалғау (сур. 3, 4)

- Телескоптық ұзартқыш түтікті (11) иілгіш шлангтың (10) ұстағышына жалғаңыз.
- Телескоптық түтіктің төменгі бөлігін, алдын ала бекіткіш түймені басып, қажетті ұзындыққа дейін шығарыңыз.
- Қажетті саптаманы таңдаңыз: еден мен кілемдерге арналған шөткені (12), шағын шөткені (15), саңылаулы саптаманы (16), жиһаз тыстарын тазалауға арналған саптаманы (17) немесе турбо-шөткені (18) және оны телескоптық ұзартқыш түтікке (11) жалғаңыз.

Еден/кілем жабындыларына арналған шөтке (12) (сур. 5, 6)

Шөткедегі ауыстырғышты қажетті күйге (жиналып жатқан беттің түріне байланысты) орнатыңыз.

Шағын шөтке(15)

Шөтке жиһаздың бетіндегі шаңды жинауға арналған, түктің жатысының

болуы жиһаздың жылтыр бетінің бүлінугіне жол бермейді.

Саңылаулы саптама (16)

Саптама радиаторларды, саңылауларды, бұрыштарды және жастықтар мен дивандардың арасын тазалауға арналған.

Жиһаз бетін тазартуға арналған саптама (17)

Саптама жұмсақ жиһаздың маталы беттерін тазалауға арналған.

Турбо-шөтке (18)

Турбо-шөткені (18) едендерді жинау үшін, ұзын және қысқа түктері бар кілемдер мен кілем жабындыларын тазалау үшін пайдалануға болады, ол жануарлардың жүндерін кілем жабындыларынан тазалауға өте ыңғайлы. Қатты түгі бар цилиндрлік шөтке ауа ағынының әсерімен айналады, оның түгі жануарлардың жүнін өте жақсы «тарайды» және кілем жабындыларының түктерінің арасынан қоқымдарды «айдап шығады».

Ескертпе: шөтке айналып тұрған кезде кілемді бүлдіріп алмас үшін ұзын шашағы бар және 15 мм ұзын түгі бар кілемдерді тазарту үшін турбо-шөткені пайдалануға тыйым салынады. Турбо-шөткені электр сымдарының үстімен жүргізбеңіз, міндетті түрде жинап болғаннан кейін шаңсорғышты сөндіріп отырыңыз.

ПАЙДАЛАНУ НҰСҚАУЛЫҒЫ

Назар аударыңыз!

Су сүзгісі бар шаңсорғыш бөлмелерді құрғақ жинау үшін ғана арналған, шаңсорғышпен суды немесе кез келген басқа да сұйықтықтарды сорғызып алуға тыйым салынады.

Жұмысты бастамас бұрын, желілік кабельді қажетті ұзындыққа дейін шығарыңыз да, желі ашасын розеткаға сұғыңыз. Желілік кабельдегі сары белгі кабельдің барынша ұзындығын білдіреді. Желі кабелін қызыл белгіден артық созуға тыйым салынады.

Назар аударыңыз!

Шаңсорғышты тек суға толы және сүзгілері орнатылған, қоқыс пен шаңды жинауға арналған контейнері орнатулы болған кезде ғана қосыңыз (20, 21, 24). Сүзгілердің дұрыс орнатылуын үнемі тексеріп отырыңыз

- Шаңсорғышты қосу үшін қосу/сөндіру түймесін басыңыз (3).
- Жұмыс кезінде сіз реттегіштің (2)көмегімен сору қуатын реттей аласыз.
- Бөлмені жинап болғаннан кейін қосу/өшіру түймесін (3) басыңыз да, желі ашасын розеткадан сурыңыз.
- Желілік кабельді орау үшін орау түймесін (1) басыңыз, оралып жатқан шнурды, оның тұйыншектелуін және бүлінуін болдырмас үшін қолмен ұстап тұрыңыз.

ҚЫЗМЕТ КӨРСЕТУ

- Контейнердегі су (19) кірлеген кезде (осы кезде сору қуаты төмендеуі мүмкін), оны төгіп тастау керек, ал бөлмені жинауды жалғастыру үшін контейнерге таза суды құю керек, бұл әрекет «Қоқыс пен шаңды жинауға арналған контейнерді тазалау» бөлімінде сипатталған.

Ескертпе: Контейнердегі кір суды төгіп тастаңыз және шаңсорғышты әр пайдаланғаннан кейін оның қоқыс пен шаңды жинауға арналған контейнерін жуып жіберіңіз.

- Қоқыс пен шаңды жинауға арналған контейнерді шешіп алмас бұрын, алдымен ажыратқышпен (3)

шаңсорғышты өшіру керек, одан кейін желі шнурының ашасын розеткадан суыру керек.

Қоқыстар мен шаңды жинауға арналған контейнерді тазалау

- Тұтқадан (5) ұстап, контейнерді бекіту түймесін (4) басыңыз да, контейнерді шаңсорғыштан ажыратыңыз (сур. 1).
- Ілгешектерді (25) ашып, контейнердің қақпағын (19) алыңыз.
- Контейнердің төменгі бөлігінен (26) кір суды төгіп тастаңыз да, оны шайып жіберіңіз.
- Контейнердің төменгі бөлігін (26) сумен МАХ белгісіне дейін толтырыңыз.
Ескертпе: Қажетті су мөлшері 600 мл жуық.
- Қақпақты (19) контейнердің тқменгі бөлігіне (26) орнатыңыз да, ілгешектерді (25) жабыңыз.
- Қоқыс пен шаңды жинауға арналған контейнер орнына орнатыңыз, контейнердің шаңсорғыштың корпусына бекітілуін қадағалаңыз.
- Шаңсорғышты қосып, бөлмені жинауды жалғастыра беріңіз.

Кіру сүзгісін тазарту (рис. 1, 7)

HEPA-сүзгінің (20), сондай-ақ сүзгілердің (21, 24) тазалығын қадағалаңыз, өйткені шаңсорғыш жұмысының тиімділігі осыған байланысты; сүзгіні жылына кемінде алты рет тазалаңыз, ал қатты бітеліп қалған кезде - жиірек. HEPA-сүзгіні (20) ауыстыру қажеттілігі бойынша жүргізіледі.

- Тұтқадан (5) ұстап, контейнерді бекіту түймесін (4) басыңыз да, контейнерді шаңсорғыштан ажыратыңыз (сур. 1).
- Ілгешектерді (25) ашып, контейнердің қақпағын (19) алыңыз.
- Бекіткішті (22) басыңыз, сүзгінің ұстағышын (23) сүзгімен бірге (24), жұмсақ сүзгіні (21), HEPA-сүзгіні (20) алып шығыңыз және оны шымшым жылы судың астына ұстап жуып жіберіңіз (сур. 7).

- Сүзгілерді жуу үшін ыдыс жуатын машинаны пайдаланбаңыз.
- Сүзгілерді кептіріңіз. Кептіру үшін фенді пайдалануға тыйым салынады.
- Сүзгілерді орнына орнатыңыз. Сүзгілердің дұрыс орнатылғанын тексеріңіз.
- Қақпақты (19) контейнердің тқменгі бөлігіне (26) орнатыңыз да, ілгешектерді (25) жабыңыз.
- Қоқыс пен шаңды жинауға арналған контейнер орнына орнатыңыз, контейнердің шаңсорғыштың корпусына бекітілуін қадағалаңыз.

Шаңсорғыштың корпусы

- Шаңсорғыштың корпусын ылғалды матамен сүртіңіз.
- Шаңсорғыштың корпусының ішіне сұйықтықтың кіруіне жол бермеңіз.
- Шаңсорғыштың бетін тазарту үшін еріткіштер мен қажайтын тазартық заттард пайдалануға тыйым салынады.

Сақтау

- Шаңсорғышты құрғақ салқын, балалардың қолдары жетпейтін жерде сақтаңыз.
- Жұмыс кезіндегі ұзылыс уақытында немесе шаңсорғышты сақтаған кезде шөткелердің «тұрақтау» орнын (27) пайдаланыңыз.

Назар аударыңыз! Шаңсорғышты сақтап қоймас бұрын, алдымен контейнердегі кір суды төгіңіз де, қоқыс пен шаң жинауға арналған контейнерді жуыңыз, сүзгілерді жуып, кептіріңіз (20, 21, 24).

Жеткізу жинағы

1. Шаңсорғыш (орнатылған сүзгілері мен қоқыс пен шаңды жинауға арналған контейнерімен бірге) – 1 шт.
2. Иілгіш шланг – 1 дана.
3. Еден/кілем жабындыларына арналған шөтке – 1 дана.

4. Саңылаулы саптама – 1 дана
5. Жиһаз бетін тазартуға арналған саптама – 1 дана
6. Турбо-шөтке – 1 дана
7. Болаттан телескоптық түтік - 1 дана
8. Щаңға арналған щетка - 1 дана
9. Нұсқаулық – 1 дана.

ТЕХНИКАЛЫҚ СИПАТТАМАЛАРЫ

Қорек кернеуі: 220 В ~ 50 Гц
 Жұмсалатын қуаты: 1800 Вт
 Сору қуаты: 400 Вт
 Шаң жинағыш ыдысы 3,5 л
 Суға арналған бак ыдысы 0,6 л

Өндіруші алдын ала хабарламастан аспаптың сипаттамаларын өзгертуге құқылы.

Аспаптың қызмет мерзімі 5 жылдан кем емес

Гарантиялық міндеттілігі

Гарантиялық жағдайдағы қаралып жатқан бөлшектер дилерден тек сатып алынған адамға ғана беріледі. Осы гарантиялық міндеттілігіндегі шағымдалған жағдайда төлеген чек немесе квитанциясын көрсетуі қажет.

Бұл тауар EMC – жағдайларға сәйкес келеді негізгі



Міндеттемелер 89/336/EEC

Дерективаның ережелеріне енгізілген Төменгі Ережелердің Реттелуі (73/23 EEC)

ODKURZACZ

OPIS

1. Przycisk automatycznego zwijania przewodu zasilającego
2. Regulator mocy
3. Przycisk włączania/wyłączania
4. Przycisk zwalniający zbiornik
5. Uchwyt zbiornika na kurz i śmieci
6. Otwór poboru powietrza
7. Zatrzaski końcówki węża giętkiego
8. Końcówka węża giętkiego
9. Wąż giętki
10. Uchwyt węża giętkiego
11. Teleskopowa rura przedłużająca
12. Szczotka do podłóg/ wykładzin dywanowych
13. Filtr wylotowy
14. Pokrywa filtra wylotowego
15. Mała szczotka
16. Końcówka szczelinowa
17. Końcówka do czyszczenia tapicerki
18. Turboszczotka
19. Pokrywa do zbiornika na kurz i śmieci
20. Filtr HEPA
- 21., 24. Filtry gąbczaste
22. Zatrzask filtra
23. Uchwyt filtra
25. Zatrzaski zbiornika
26. Dolna część zbiornika na kurz i śmieci
27. Miejsce „parkowania” szczotki

ŚRODKI BEZPIECZEŃSTWA

Przeczytaj uważnie wszystkie instrukcje prze użytkowaniem odkurzacza domowego.

W celu zmniejszenia ryzyka pożaru oraz porażenia prądem elektrycznym lub obrażeń fizycznych:

- Używaj niniejszego urządzenia tylko do celów domowych i zgodnie z instrukcją użytkowania.
- Przed włączeniem odkurzacza upewnij się, że napięcie w sieci elektrycznej odpowiada napięciu podanemu na obudowie odkurzacza.
- Używaj tylko końcówek wchodzących w skład kompletu dostawy.
- Nie zostawiaj odkurzacza bez nadzoru, kiedy włączony jest do gniazdka sieciowego. Zawsze wyjmuj wtyczkę sieciową z gniazdka,

gdy nie korzystasz z odkurzacza lub przed jego obsługą.

- W celu obniżenia ryzyka porażenia prądem nie używaj odkurzacza poza pomieszczeniami lub na mokrych powierzchniach.
- Nie pozwalaj dzieciom używać odkurzacza w charakterze zabawki. Szczególnie zwracaj uwagę w tym przypadku, jeżeli obok pracującego urządzenia są dzieci lub osoby niepełnosprawne.
- Regularnie sprawdzaj przewód sieciowy w celu upewnienia się, że nie ma on uszkodzenia. W przypadku wykrycia wad przewodu sieciowego lub nieprawidłowej pracy odkurzacza, zwracaj się do autoryzowanego centrum serwisowego.
- Nie używaj przewodu sieciowego jako uchwytu, nie przytrzymuj go drzwiami, jak również unikaj kontaktu przewodu sieciowego z ostrymi krawędziami lub narożnikami oraz powierzchniami gorącymi. W czasie sprzątania pomieszczenia nie wolno przejeżdżać odkurzaczem po przewodzie sieciowym - można go uszkodzić. Trzymaj przewód sieciowy z dala od źródeł ciepła.
- Nie wolno wyłączać urządzenia z sieci szarpiąc za przewód sieciowy. Podczas odłączania urządzenia z sieci trzymaj za wtyczkę sieciową.
- Nie dotykaj wtyczki sieciowej lub odkurzacza mokrymi rękami.
- Podczas zwijania przewodu sieciowego przytrzymaj go ręką, pilnuj, żeby wtyczka sieciowa nie uderzała w podłogę.
- Nie wolno zastaniać otworów wlotowych i wylotowych urządzenia wszelkimi przedmiotami. Nie wolno włączać urządzenia, jeżeli jakkolwiek z jego otworów jest zablokowany.
- Uważaj, żeby na filtry gąbczaste (21) nie gromadziły się kurz i inne śmiecie, przeszkadzające normalnemu zasysaniu powietrza. Należy regularnie czyścić filtry gąbczaste.
- Trzymaj włosy, luźne elementy ubrania, palce lub inne części ciała z dala od zasysającego otworu odkurzacza i turboszczotki.
- Zawsze najpierw wyłącz odkurzacza naciskając przycisk włączania/wyłączania i tylko następnie odłącz go od sieci.
- Odłączaj odkurzacza przed zdejmowaniem zbiornika na śmieci i kurz.

- Szczególnie uważaj podczas odkurzenia na schodach.
- Nie wolno używać odkurzacza do zbierania płynów łatwopalnych, jak na przykład benzyna, rozpuszczalniki, oraz zabrania się używania odkurzacza w miejscach przechowywania takich płynów.
- Nie wolno zbierać odkurzaczem wody i innych płynów, palących się i dymiących papierosów, zapalek oraz gorącego popiołu, jak również drobno rozpylonego kurzu, na przykład z tynku, betonów, mąki lub popiołów.
- Nie wolno używać odkurzacza, gdy:
 - nie zainstalowany jest zbiornik na śmieci i kurz;
 - w zbiorniku na śmieci i kurz nie ma wody;
 - nie zainstalowane są filtry w zbiorniku (20, 21, 24);
 - nie zainstalowany jest filtr wylotowy (13)
- Urządzenie przeznaczone jest tylko do użytku domowego, nie wolno używać odkurzacza w celach komercyjnych.

PRZECHOWUJ INSTRUKCJĘ W DOSTĘPNYM MIEJSCU

ŚRODKI OSTROŻNOŚCI

- Nie dokonywaj sprzątnia odkurzaczem w bezpośredniej bliskości silnie nagranych powierzchni, w pobliżu popielniczek, jak również w miejscach przechowywania łatwopalnych płynów.
- Przed rozpoczęciem sprzątnia usuń z podłogi ostre przedmioty, aby uniknąć uszkodzenia filtrów.
- Jeżeli w czasie sprzątnia gwałtownie spadła moc zasysania odkurzacza, natychmiast wyłącz odkurzacza i sprawdź rurę teleskopową lub wąż giętki pod względem zanieczyszczenia. Wyłącz odkurzacza, następnie odłącz go od sieci – usuń zanieczyszczenie i tylko potem kontynuuj odkurzenie.

MONTAŻ ODKURZACZA

Całkowicie rozpakuj i sprawdź czy nie jest uszkodzony.

Przed włączaniem upewnij się, że napięcie w sieci odpowiada napięciu odkurzacza. Zawsze wyłączaj odkurzacza i wyjmuj wtyczkę sieciową

z gniazdka w czasie wymiany szczotek-końcówek, a także w czasie przeglądu.

Napełnianie wodą zbiornika na śmieci i kurz

- Schwyć się uchwytu (5) naciśnij przycisk zwalnający zbiornik (4) i wyjmij zbiornik z odkurzacza (rys. 1).
- Otwórz zatrzaski (25) i zdejmij pokrywę zbiornika (19).
- Wypełnij dolną część zbiornika (26) wodą do oznaczenia MAX.
Uwaga: Niezbędna ilość wody około 600 ml.
- Ustaw pokrywę (19) na dolnej części zbiornika (26) i zamknij zatrzaski(25).
- Ustaw zbiornik na śmieci i kurz na miejsce, pilnuj, żeby zbiornik został należycie ustalony w obudowie odkurzacza.
- Ustaw zbiornik na śmieci i kurz na miejsce, pilnuj, żeby zbiornik został należycie ustalony w obudowie odkurzacza.
- Włącz odkurzacza i kontynuuj odkurzenie pomieszczenia.

Podłączenie i usunięcie węża giętkiego (rys. 2)

- Włóż końcówkę węża giętkiego (8) do otworu poboru powietrza (6). Włóż wąż aż do usłyszenia kliknięcia oznaczającego prawidłowe podłączenie.
- Aby usunąć wąż giętki, naciśnij zatrzaski (7) i wyciągnij go.

Podłączenie rury teleskopowej i końcówek (rys. 3, 4)

- Podłącz rurę przedłużającą teleskopową (11) do rękojeści węża giętkiego(10).
- Wsuń część dolną rury teleskopowej na żądaną długość, wstępnie naciskając przycisk zwalnający.
- Wybierz żądaną końcówkę: szczotkę do podłóg/ dywanów (12), małą szczotkę(15), końcówkę szczelinową (16), końcówkę do czyszczenia tapicerki (17) lub turboszczotkę (18) i podłącz ją do rury przedłużającej teleskopowej(11).

Szczotka do podłóg/wykładzin dywanowych (12) (rys. 5,6)

Ustaw przełącznik na szczotce w żądaną poło-

żenie, (w zależności od typu powierzchni, którą się sprząta).

Szczotka mała (15)

Szczotka przeznaczona jest do odkurzania mebli, zastosowanie w szczotce włosia chroni polerowaną powierzchnię mebli przed uszkodzeniami.

Końcówka szczelinowa (16)

Końcówka przeznaczona jest do odkurzania grzejników, szczelin, narożników między podszkami kanap.

Końcówka do czyszczenia tapicerki (17)

Końcówka przeznaczona jest do odkurzania tapicerowanych powierzchni mebli miękkich.

Turboszczotka (18)

Turboszczotka (18) może być używana do odkurzania podłóg, dywanów do czyszczenia wykładzin dywanowych z długim i krótkim włosiem, ona zbiera sierść zwierząt z wykładzin dywanowych. Szczotka cylindryczna ze sztywną szczecinią obraca się pod wpływem strumienia powietrza, jej szczecina skutecznie usuwa sierść zwierząt i „wymiała” kurz z włosia dywanów.

Uwaga: nie wolno używać turboszczotki do czyszczenia dywanów z frendzlami i długim włosiem powyżej 15 mm, aby uniknąć uszkodzenia dywanu podczas obracania się szczotki.

Nie przesuwaj turboszczotki po przewodach, obowiązkowo wyłączaj odkurzacz od razu po sprzątaniu.

INSTRUKCJE UŻYTKOWANIA

Uwaga!

Odkurzacz z filtrem wodnym przeznaczony jest tylko do sprzątania pomieszczeń na sucho, nie wolno zbierać odkurzaczem wody lub innych płynów.

Przed rozpoczęciem pracy wyciągnij przewód sieciowy na żądaną długość i włóż wtyczkę sieciową do gniazdka. Żółty znak na przewodzie sieciowym uprzedza o maksymalnej długości przewodu.

Nie wolno wyciągać przewodu sieciowego poza czerwony znak.

Uwaga!

Zawsze uruchamiaj odkurzacz tylko z zainstalowanym zbiornikiem na śmieci i kurz, który napełniony jest wodą oraz zainstalowanymi filtrami (20, 21, 24). Zawsze sprawdzaj prawidłowość ustawienia filtrów.

- Aby włączyć odkurzacz naciśnij przycisk włączania/wyłączania (3).
- Podczas pracy możesz regulować moc ssania za pomocą regulatora (2).
- Po zakończeniu odkurzania w pomieszczeniu naciśnij przycisk włączania/wyłączania (3) i wyciągnij wtyczkę sieciową z gniazdka.
- Aby zwinąć przewód sieciowy naciśnij przycisk zwijania (1), i przytrzymaj ręką przewód, aby uniknąć splątania przewodu i jego uszkodzenia.

OBSŁUGA

- Gdy w zbiorniku (19) woda zostanie brudna (przy tym możliwe jest zmniejszenie mocy ssania), należy ją wylać, a żeby kontynuować odkurzanie w pomieszczeniu trzeba wlać do zbiornika wody czystej, te czynności opisane są w rozdziale „Oczyszczenie zbiornika na śmieci i kurz”.

Uwaga: Wylej brudną wodę ze zbiornika i przepłucz zbiornik na śmieci i kurz po każdym użyciu odkurzacza.

- Przed zdjęciem zbiornika na śmieci i kurz trzeba najpierw wyłączyć odkurzacz za pomocą wyłącznika (3), a następnie wyjąć wtyczkę sieciową z gniazdka.

Opróżnienie zbiornika na śmieci i kurz

- Schwyć się uchwyty (5) naciśnij przycisk zwalnający zbiornik (4) i wyjmij zbiornik z odkurzacza (rys.1).
- Otwórz zatrzaski (25) i zdejmij pokrywę zbiornika (19).
- Wylej brudną wodę z dolnej części zbiornika (26) i przepłucz ją.
- Wypełnij dolną część zbiornika (26) wodą do oznaczenia MAX. **Uwaga:** Niezbędna ilość wody około 600 ml.
- Ustaw pokrywę (19) na dolnej części zbiornika (26) i zamknij zatrzaski(25).

- Ustaw zbiornik na śmieci i kurz na miejsce, pilnuj, żeby zbiornik został należycie ustalony w obudowie odkurzacza.
- Włącz odkurzaczy i kontynuuj odkurzanie pomieszczenia.

Czyszczenie filtrów włotowych (rys. 1, 7)

Pilnuj czystości filtra HEPA (20), a także filtrów (21, 24), ponieważ od tego zależy skuteczność pracy odkurzacza, dokonuj czyszczenia filtrów nie rzadziej niż 6 razy w roku, a przy silnym zanieczyszczeniu - częściej.

Wymiana filtra HEPA (20) odbywa się w miarę konieczności.

- Schwyć się uchwytu (5) naciśnij przycisk zwalnający zbiornik (4) i wyjmij zbiornik z odkurzacza (rys. 1).
- Otwórz zatrzaski (25) i zdejmij pokrywę zbiornika (19).
- Naciśnij zatrzask (22), wyjmij uchwyt filtra (23) z filtrem (24), filtr gąbczasty (21), filtr HEPA (20) przepłucz je pod letnią bieżącą wodą (rys. 7).
- Nie używaj do mycia filtra zmywarki.
- Wysusz filtry. Nie wolno suszyć filtrów suszarką.
- Włóż filtry na miejsce. Sprawdź prawidłowość ustawienia filtrów.
- Ustaw pokrywkę (19) na dolnej części zbiornika (26) i zamknij zatrzaski (25).
- Ustaw zbiornik na śmieci i kurz na miejsce, pilnuj, żeby zbiornik został należycie ustalony w obudowie odkurzacza.

Obudowa odkurzacza

- Przecieraj obudowę odkurzacza wilgotną szmatką.
- Nie dopuszczaj do tego, aby do wnętrza odkurzacza dostała się ciecz.
- Nie wolno używać do czyszczenia powierzchni odkurzacza rozpuszczalników lub ściernych środków czyszczących.

Przechowywanie

- Przechowuj odkurzaczy w suchym, chłodnym, niedostępnym dla dzieci miejscu.
- Używaj miejsca „parkowania” szczotki (27) podczas przerwy w czasie pracy lub podczas przechowywania odkurzacza.

Uwaga: Zawsze wylej brudną wodę ze zbior-

nika, umyj zbiornik na śmieci i kurz i osusz filtry (20, 21, 24) przed schowaniem odkurzacza.

Komplet dostawy

1. Odkurzaczy (z zainstalowanymi filtrami i zbiornikiem na śmieci i kurz) – 1 szt.
2. Wąż giętki – 1 szt.
3. Szczotka do podłóg/ wykładzin dywanowych – 1 szt.
4. Końcówka szczelinowa – 1 szt.
5. Końcówka do czyszczenia tapicerki – 1 szt.
6. Turboszczotka – 1 szt.
7. Rura teleskopowa – 1 szt.
8. Szczotka do odkurzania – 1 szt.
9. Instrukcja – 1 szt.

CHARAKTERYSTYKI TECHNICZNE

Napięcie zasilania: 220 V ~ 50 Hz

Pobór mocy: 1800 W

Moc ssania: 400 W

Pojemność zbiornika na kurz 3,5 l

Pojemność zbiornika na wodę 0,6 l

Producent zastrzega sobie prawo zmiany charakterystyki urządzeń bez wcześniejszego zawiadomienia.

Termin przydatności do użytku urządzenia – powyżej 5 lat

Gwarancji

Szczegółowe warunki gwarancji, można otrzymać u dealera, który sprzedał Państwu dane urządzenie. W przypadku zgłaszania roszczeń z tytułu zobowiązań gwarancyjnych, należy okazać rachunek lub fakturę poświadczające zakup.

Dany wyrób jest zgodny z wymaganiami odnośnie elektromagnetycznej kompatybilności, przewidzianej dyrektywą 89/336/EEC Rady Europy oraz przepisem 73/23 EEC o niskonapięciowych urządzeniach.



ODSAVAČ PRACHU

POPIS

1. Knoflíček automatického stočení síťové šňůry
2. Regulátor výkonu
3. Tlačítko zapojení/vypínání
4. Knoflíček fixace kontejneru
5. Páka kontejneru pro sběr smetí i prachu
6. Lapač vzduchu
7. Držáky nástavce pružně hadice
8. Nástavec pružně hadice
9. Pružná hadice
10. Páka pružně hadice
11. Teleskopická prodlužovací roura
12. Kartáček pro podlahu/kobercový pokryv
13. Výstupní filtr
14. Víko výstupního filtru
15. Mály kartáček
16. Štěrbinové nastavení
17. Nástavec do čištění potahu nábytku
18. Turbo kartáček
19. Víko kontejneru pro sběr smetí i prachu
20. HEPA filtr
- 21, 24. Houbové filtry
22. Ustalovač filtru
23. Držák filtru
25. Západky kontejneru
26. Spodek kontejneru pro sběr smetí i prachu
27. Místo «parkingu» kartáčky

Bezpečnostní opatření

Pozorně přečtete všechny směrnice před použitím domácího odsavače prachu.

Pro snížení riziku vzniku požáru, úrazu elektrickým proudem nebo trauma:

- Použijte dany přístroj jenom v domácnosti i podle směrnice pro provoz.
- Před zapojením odsavače prachu se přesvědčte, že napětí v síti odpovídá napětí, stanovenému na tělese odsavače.
- Použijte jen ti nástavce, které jsou součástí dodávky.
- Ne nechávejte odsavač bez dozoru, kdy on zapojeny do síťové rozety. Vždy vytahujte síťovou vidličku z rozety, kdy ne používáte odsavače nebo před jeho ošetřením.
- Pro snížení rizik úrazu elektrického proudu

nepoužívejte odsavače prachu vně prostorů nebo na mokrym povrchu.

- Ne dovolujte děti užívat odsavač prachu jako hračku. Zvláštní pozornost mějte v tom případě, pokud vedle pracujícího přístroje jsou děti, nebo osoby s omezenými možnostmi.
- Pravidelně kontrolujte síťový kabel na nedostatek závad. Při objevení závad síťové šnury nebo v případě nenormální funkce odsavači prachu, obraťte se v autorizované servisní středisko.
- Nepoužívejte síťový kabel jak páku pro přenosu, ne zavíráte se dveře, pokud síťový kabel probíhá přes dveřní otvor, a také vyhýbejte styku síťového kabelu s akutními okraji nebo rohy, a také s horkými povrchy. Během uklízení prostoru, nesmí být přejíždění odsavače prachu přes síťový kabel - vy můžete jeho poškodit.
- Nesmí je vypínat přístroj od situ vytrhováním síťové vidličky z rozety za síťový kabel. Při odpojení vybavení od situ třeba držat se za síťovou vidličku.
- Ne berte za síťovou vidličku nebo odsavač prachu mokrymi rukama.
- Během stočení síťového kabelu přidržíte jeho rukou, ne dovolujte, aby síťová vidlička tloukla se o podlahu.
- Nesmí je zakrývat vstupní i výstupní otvory vybavení jakými- nebo věci. Nesmí je používat odsavač, pokud jakékoliv z jeho otvorů je blokován.
- Sledujte, aby na houbový filtr (21) ne hromadil prách i ostatní smetí, bránící normálnímu vsávání vzduchu. Pravidelně čistěte houbovitý filtr.
- Sledujte, aby vlasy, svobodně visící prvky šatů, prsty nebo další díla těla ne byly vedle s nasávacím otvorem odsavače prachu i otočným turbo- kartáčem.
- Vždy: zpočátku vypínájte odsavač prachu tlačítkem zapojení/odpojení i jen potom vyjmejte síťovou vidličku z rozety.
- Odpojte odsavač prachu před demontováním kontejneru pro sběr prachu i smetí.
- Buďte zejména pozorní při úklidu na schoďových ploškách.
- Nesmí je užívat odsavač prachu pro sběr

lehko zapalných kapalin, takových jak benzin, rozpouštědly, a také nesmí je využívat odsavač prachu v místech skladování takových kapalin.

- Nesmí je sbírat pomocí odsavačí prachu vodu nebo další kapaliny, hořící nebo dýmavé cigarety, zápalky, doutnavý popel, a také jemně dispersní prách, například od omítky, mikroporita, kalvárie nebo tuhých spalin.
- Nesmí je užívat odsavač prachu, pokud:
 - ne namontovaný kontejner pro sběr smetí i prachu;
 - v kontejner pro sběr smetí i prachu ne nalitá voda;
 - v kontejneru ne nastavení filtry (20, 21, 24);
 - ne namontovaný výstupní filtr (13)
- Přístroj je určen jen pro domácí použití, nesmí je jeho obchodní využití

USCHOVEJTE INSTRUKCI V PRISTUPNIM MISTE

Bezpečnostní opatření

- Ne uklízejte odsavačem prachu v bezprostřední blízkosti od silně ohřátých povrchů, vedle spopelníků, a také v místech skladování lehko zapalných kapalin.
- Před zahájením úklizení odstraníte s podlahy ostré předměty, aby nepřipustit poruchy filtrů.
- Pokud během uklizení prudce se snížil nasávací výkon odsavačí prachu, bez meškání vypnete odsavač prachu i zkontrolujte teleskopickou rouru nebo ohebnou hadici ve věci znečištění. Vypněte odsavač prachu, potom odpojte jeho od situ – odstraníte zacpu, i jen potom pokračujte úklid.

SESTAVENI ODSAVAČI

Zcela rozbalíte odsavač prachu i zkontrolujte existenci závad.

Před zapnutím se přesvědčete, že napětí elektrického situ odpovídá pracovnímu napětí odsavačí prachu.

Vždy vypínáte odsavač prachu i vyjmáte situovu vidličku z rozety během výměny kartáčů- nástavců, a také během profylaxe.

Plnění vodou kontejneru do sběru smetí i prachu

- Vzat se za páku (5) klepnout na tlačítko fixáží kontejneru (4) i vyjmout kontejner z odsavače prachu (obr . 1).
- Odemkněte západky (25) i demontujte víko kontejneru (19).
- Naplníte spodek kontejneru (26) vodou do značky MAX.

Poznámka: *Potřebná kapacita vody kolem 600 ml.*

- Vložte víko (19) na spodek kontejneru (26) i uzavřete západky (25).
- Vložte kontejner pro sběr smetí i prachu na místo, pozorujíc za tím, aby kontejner byl zakotveny v tělese odsavačí prachu.

Připojení i demontování pružně hadice (obr . 2)

- Vložte násadec pružně hadice (8) ve lapač vzduchu (6). Zasadujte hadice do cvaknutí, potvrzujícího pravidelnost spojení.
- Pro svíjení pružně hadice klepněte na držáky (7) i odpojte hadici.

Připojení teleskopické trubky i nástavců (obra . 3, 4)

- Připojte teleskopickou prodlužovací rouru (11) ke paky pružně hadici (10).
- Vysuňte spodek teleskopické trubky na požadovanou délku, předběžně zmáčknou tlačítko bočního držáku.
- Vyberte požadovany nastavec: kartač pro podlahu /koberců (12), malý kartaček (15), štěrbínový nadstavec (16), nadstavec lešticí nábytkové potahování (17) nebo turbo- kartač (18) i připojte její k teleskopické nastavovací trubici (11).

Kartáček pro podlahu/kobercový pokry (12) (obr . 5, 6)

Vložte přepínač na kartač v potřebně položení (podle typu povrchu, na kterém je prováděny úklid).

Malý kartáček (15)

Kartáček určeny pro sběr prachu s povrchu nábytku, existencí vlasu brání poškození leštěného povrchu nábytku.

Štěrbínový nadstavec (16)

Nadstavec určený do čištění radiátorů, štěrbin, rohů i mezi polštáři divanů.

Nádstavec do čištění nábytkového potahování (17)

Nadstavec určený do čištění leštící tkáňových povrchů měkkého meblu.

Turbo kartáček (18)

Turbo kartáček (18) lze použít na úklid podlahy, čištění koberců i kobercového povrchu s dlouhým i krátkým vlasem, on ideálně se sedí pro úklid vlny zvířat s kobercových povrchů. Válcový kartáček se pevnou štětinou se točí účinně prouděním vzduchu, jejího štětina účinně « vyčesává » vlnu zvířat i « vymetá » smítka z vlasu kobercových povrchů.

Poznámka: nesmí je užívat turbo- kartáček do čištění koberců s dlouhým třásněmi i vlasem dlouhým asi 15 mm, aby se vyhnout závad koberce při rotaci kartáčku. Ne ved'te turbo- kartáčkem po elektrickým linky, vypínájte odsavač prachu hned po skončení úklidu.

Směrnice pro provoz

Pozor !

Odsavač prachu s vodním filtrem je určený jen pro suchý úklid prostorů, nesmí je sbírat odsavačem vodu nebo jakékoliv další kapaliny.

Před zahájením funkce natáhněte síťový kabel na požadovanou délku i vložte síťovou vidličku do rozety. Žluva značka na síťové šnure napomíná o maximální délce kabelu. Nesmí je tahnout síťový kabel dále červené značky.

Pozor !

Vždy zapínejte odsavač prachu jen s vloženým kontejnerem pro sběr smetí i prachu, který je plněný vodou i vloženými filtry (20, 21, 24). Vždy kontrolujte pravidelnost montáže filtrů.

- Pro zapnutí odsavači prachu klepněte tlačítko zapnutí/vypnutí (3).
- Během práce vy můžete nařizovat sací výkon pomocí regulátoru (2).

- Po skončení úklidu v prostoru klepněte tlačítko zapnutí/vypnutí (3) i vyndejte síťovou vidlici z rozety.
- Pro stočení síťového kabelu klepněte na tlačítko stočení (1), přidržíte rukou svíjejí šňůru pro omezení jeho splétání i poruch.

Ošetření

- Kdy voda v kontejneru (19) stane se znečištěnou (přítom je možné snižování výkonu vsávání), její nutno slít, a pro pokračování úklidu v prostoru nutně zaplavít v kontejner čistou vodu, tato procedura popisana v části « pročištění kontejneru pro sběr smetí i prachu ».

Poznámka: Slívejte špinavu vodu z kontejneru i promývejte kontejner pro sběr smetí i prachu za každého použití odsavače prachu.

- Před demontováním kontejneru pro smetí i prach nutně zpočátku vypnout odsavač prachu vypínači (3), a zatím vyjmout vidličku síťové šňůry z rozety.

Pročištění kontejneru pro sběr smetí i prachu

- Vzat se za páku (5), klepnout na tlačítko fixáží kontejneru (4) i vyjmout kontejner z odsavače prachu (obr . 1).
- Odemkněte zapadky (25) i demontujte viko kontejneru (19).
- Slíjtě špinavu vodu ze spodku kontejneru (26) i spláchněte jeho.
- Naplnitě spodek kontejneru (26) vodou do značky MAX.
- **Poznámka:** Potřebná kapacita vody kolem 600 ml.
- Vložte víčka (19) na spodek kontejneru (26) i uzavřete zapadky (25).
- Vložte kontejner pro sběr smetí i prachu na místo, pozoruje za tím, aby kontejner byl zafixovány v tělese odsavači prachu.
- Zapněte odsavač prachu i pokračujte úklid prostorů.

Čištění vstupního filtru (obra . 1, 7)

Kontrolujte čistotu HEPA- filtru (20), a stejně tak filtrů (21, 24), jelikož od toho záleží efek-

tivnost prací odsavači prachu; ved'te čištění filtrů neméně šestkrát za rok, a při silně zácpe - častěji. Výměna HEPA- filtru (20) je provádí podle potřeby.

- Vzat se za páku (5) klepnout na tlačítko fixáží kontejneru (4) i vyjmout kontejner z odsavače prachu (obr . 1).
- Odemkněte západky (25) i demontujte víčka kontejneru (19).
- Klepněte na boční držák (22), vyjměte držák filtru (23) s filtrem (24), houbovitý filtr (21), HEPA- filtr (20) i vypláchněte pod proudem lehce teplé vody (obr . 7).
- Nepoužívejte pro vymytí filtrů myčku nadobí.
- Vysušitě filtry. Nesmí je používat pro sušení fénu.
- Vložte filtry na místo. Přesvědčete se co do pravidelnosti montáží filtrů.
- Vložte víko (19) na spodek kontejneru (26) i uzavřete západky(25).
- Vložte kontejner pro sběr smetí i prachu na místo, pozorujíc za tím, aby kontejner byl zakotveny v tělese odsavači prachu.

Korpus odsavači prachu

- Protírejte těleso odsavači prachu vlhkou tkaninou.
- Ne dovolujte dopadu kapaliny do vnitřa korpusu odsavači prachu.
- Nesmí je vivot do čištění povrchu odsavači prachu rozpouštědla nebo brousící čistící prostředky.

Uschování

- Uschovajte odsavač prachu v suchém chladným místě, nepřipustněm pro děti.
- Použijte místo « parkingu » kartačí (27) v době přestávek v práci nebo při skladování odsavači prachu.

Pozor: Vždy vylévajte špinavu vodu z kontejneru i promývajte kontejner pro sběr smetí i prachu, promývajte i vysoušajte filtry (20, 21, 24) před tím, jak uklidit odsavač prachu na uschování.

Komplet dodávky

1. Odsavač prachu (s vloženými filtry i kontejnerem pro sběr smetí i prachu) – – 1.
2. Ohebná hadice – 1.
3. Kartáček pro podlahu/kobercový pokryv – 1.
4. Štěrbinový nadstavec– 1
5. Nadstavec pro čištěné nábytkového potahování – 1.
6. Turbo kartáček – 1.
7. Teleskopická roura - 1.
8. Kartáček pro prach - 1.
9. Instrukční knížka – 1 .

Technické charakteristiky

Napětí napájení: 220 V ~ 50 Hz

Spotřeba: 1800 W

Sací výkon: 400 W

Kapacita jímka na prach 3,5 l

Obsah nádrže pro vody 0,6 l

Výrobce si vyhrazuje právo měnit charakteristiky přístroje bez předběžného oznámení.

Životnost přístroje min. 5 let

Záruka

Podrobné záruční podmínky poskytne prodejce přístroje. Při uplatňování nároků během záruční lhůty je třeba předložit doklad o zakoupení výrobku.



Tento výrobek odpovídá požadavkům na elektromagnetickou kompatibilitu, stanoveným direktivou 89/336/EEC a předpisem 73/23/EEC Evropské komise o nízkonapětových přístrojích.

ПИЛОСОС

ОПИС

1. Кнопка автоматичного змотування мережного шнура
2. Регулятор потужності
3. Кнопка вмикання/вимикання
4. Кнопка фіксації контейнера
5. Ручка контейнера для збору сміття і пилу
6. Вхідний отвір
7. Фіксатори наконечника гнучкого шлангу
8. Наконечник гнучкого шлангу
9. Гнучкий шланг
10. Ручка гнучкого шлангу
11. Телескопічна подовжувальна трубка
12. Щітка для підлоги/килимових покриттів
13. Вихідний фільтр
14. Кришка вихідного фільтра
15. Мала щітка
16. щілинна насадку
17. Насадка для чищення меблевої оббивки
18. Турбо-щітка
19. Кришка контейнера для збору сміття і пилу
20. HEPA-фільтр
- 21, 24. Губчасті фільтри
22. Фіксатор фільтра
23. Тримач фільтра
25. Клямки контейнера
26. Нижня частина контейнера для збору сміття і пилу
27. Місце «паркування» щітки

ЗАХОДИ БЕЗПЕКИ

Уважно прочитайте всі інструкції перед використанням побутового пилососу.

Для зниження ризику виникнення пожежі, ураження електричним струмом або отримання травм:

- Використовуйте даний пристрій тільки у побутових цілях і згідно з інструкцією з експлуатації.
- Перед ввімкненням пилососа переконайтесь, що напруга в мережі відповідає напрузі, вказаній на корпусі пилососа.
- Використовуйте тільки ті насадки, які входять до комплекту поставки.
- Не залишайте пилосос без нагляду, коли він увімкнений в мережеву розетку. Завжди виймайте мережеву вилку з розетки, коли

не користуєтесь пилососом або перед його обслуговуванням.

- Для зниження ризику ураження електричним струмом не використовуйте пилосос поза приміщеннями або на мокрих поверхнях.
- Не дозволяйте дітям використовувати пилосос як іграшку. Особливу увагу проявляйте у тому випадку, якщо поряд з працюючим приладом знаходяться діти, або особи з обмеженими можливостями.
- Регулярно перевіряйте мережний кабель на відсутність пошкоджень. При виявленні дефектів мережного кабелю або у випадку ненормальної роботи пилососа, звертайтеся до авторизованого сервісного центру.
- Не використовуйте мережний кабель як ручку для перенесення, не закривайте двері, якщо мережний кабель проходить через дверний проріз, а також уникайте контакту мережного кабелю з гострими кутами або кутами, а також з гарячими поверхнями. Під час прибирання приміщення, забороняється переїжджати пилососом через мережний кабель - ви можете його пошкодити.
- Забороняється відключати пристрій від мережі висмикуванням мережної вилки з розетки за мережний кабель. При відключенні пристрою від мережі слід триматись за мережеву вилку.
- Не беріться за мережну вилку або пилосос мокрими руками.
- Під час змотування мережного кабелю притримуйте його рукою, не допускайте, щоб мережна вилка вдарилась о поверхню підлоги.
- Забороняється закривати вхідні та вихідні отвори пристрою будь-якими предметами. Забороняється вмикати пристрій, якщо будь-який з його отворів заблокований.
- Слідкуйте за тим, щоб на губчастому фільтрі (21) не накопичувались пил та інше сміття, що перешкоджає нормальному всмоктуванню повітря. Регулярно очищайте губчастий фільтр.
- Слідкуйте за тим, щоб волосся, вільно звисаючі елементи одягу, пальці або інші частини тіла не знаходились поряд з всмоктувальним отвором пилососа і турбо-щіткою, що обертається.

- Завжди: - спочатку відключайте пилосос кнопкою увімкнення/вимкнення і тільки потім виймайте мережну вилку з розетки.
- Відключайте пилосос перед зняттям контейнера для збору пилу і сміття.
- Будьте особливо уважні під час прибирання на сходових площадках.
- Забороняється використовувати пилосос для збору легкозаймистих рідин, таких як бензин, розчинники, а також забороняється використання пилососа у місцях зберігання таких рідин.
- Забороняється збирати за допомогою пилососа воду або інші рідини, сигарети, що горять чи димлять, сірники, жевріючий попіл, а також тонкодисперсний пил, наприклад відштукатурки, бетону, борошна або золи.
- Забороняється використовувати пилосос, якщо:
 - не встановлений контейнер для збору сміття і пилу;
 - в контейнер для збору сміття і пилу не налита вода;
 - в контейнері не встановлені фільтри (20, 21, 24);
 - не встановлений вихідний фільтр (13)
- Пристрій призначений тільки для домашнього використання, забороняється комерційне використання пилососа.

ЗБЕРІГАЙТЕ ІНСТРУКЦІЮ В ДОСТУПНОМУ МІСЦІ

ЗАСТЕРЕЖНІ ЗАХОДИ

- Не прибирайте пилососом в безпосередній близькості від сильно нагрітих поверхонь, поряд з попільничками, а також в місцях зберігання легкозаймистих рідин.
- Перед початком прибирання приберіть з підлоги гострі предмети, щоб не допустити пошкодження фільтрів.
- Якщо під час прибирання різко знизилась всмоктувальна потужність пилососа, негайно вимкніть пилосос і перевірте телескопічну трубку або гнучкий шланг на предмет засмічення. Вимкніть пилосос, потім відключіть його від мережі – усуньте засмічення, і лише потім продовжуйте прибирання.

ЗБИРАННЯ ПИЛОСОСА

Повністю розпакуйте пилосос і перевірте його на наявність пошкоджень.

Перед увімкненням переконайтесь, що напруга електричної мережі відповідає робочій напрузі пилососа.

Завжди відключайте пилосос і виймайте мережну вилку з розетки під час заміни щіток-насадок, а також під час профілактики.

Наповнення водою контейнера для збору сміття і пилу

- Взявшись за ручку (5) натисніть на кнопку фіксації контейнера (4) і вийміть контейнер з пилососа (рис. 1).
- Відкрийте клямки (25) і зніміть кришку контейнера (19).
- Наповніть нижню частину контейнера (26) водою до позначки MAX.

Примітка: Необхідна кількість води близько 600 мл.

- Встановіть кришку (19) на нижню частину контейнера (26) і закрийте клямки (25).
- Встановіть контейнер для збору сміття і пилу на місце, слідкуйте за тим, щоб контейнер зафіксувався в корпусі пилососа.

Під'єднання і зняття гнучкого шланга (рис. 2)

- Вставте наконечник гнучкого шлангу (8) у вхідний отвір (6). Вставляйте шланг до клацання, що підтверджує правильність під'єднання.
- Для зняття гнучкого шлангу натисніть на фіксатори (7) і від'єднайте шланг.

Під'єднання телескопічної трубки і насадок (рис. 3, 4)

- Під'єднайте телескопічну подовжувальну трубку (11) до руків'я гнучкого шланга (10).
- Висуньте нижню частину телескопічної трубки на необхідну довжину, попередньо натиснувши на кнопку фіксатора.
- Виберіть необхідну насадку: щітку для підлоги /килимів (12), малу щітку (15), щілинну насадку (16), насадку для чищення меблевої оббивки (17) або турбо-щітку (18) і під'єднайте її до телескопічної подовжувальної трубки (11).

Щітка для підлоги/килимових покриттів (12) (рис. 5, 6)

Встановіть перемикач на щітці в необхідне

УКРАЇНСЬКИЙ

положення (залежно від типу поверхні, на якій здійснюється прибирання).

Мала щітка (15)

Щітка призначена для збирання пилу з поверхні меблів, наявність ворсу перешкоджає пошкодженню полірованої поверхні меблів.

Щілинна насадку (16)

Насадку призначена для чищення радіаторів, щілин, кутів і між подушками диванів.

Насадку для чищення меблевої оббивки (17)

Насадку призначена для чищення тканинних поверхонь м'яких меблів.

Турбо-щітка (18)

Турбо-щітку (18) можна використовувати для прибирання підлог, чищення килимів і килимових покриттів з довгим і коротким ворсом, вона ідеально підходить для прибирання шерсті тварин з килимових покриттів. Циліндрична щітка з жорсткою щетиною обертається під дією потоку повітря, її щетина ефективно «вичісує» шерсть тварин і «вимітає» смітинки з ворсу килимових покриттів.

Примітка: забороняється використовувати турбо-щітку для чищення килимів з довгою бахромою і ворсом довше 15 мм, щоб уникнути пошкоджень килиму при обертанні щітки. Не проводьте турбо-щіткою по електричних проводах, обов'язково вимикайте пилосос одразу після закінчення прибирання.

ВКАЗІВКИ ЩОДО ЕКСПЛУАТАЦІЇ УВАГА!

Пилосос з водяним фільтром призначений тільки для сухого прибирання приміщень, забороняється збирати пилососом воду або будь-які інші рідини.

Перед початком роботи витягніть мережевий кабель на необхідну довжину і вставте мережеву вилку в розетку. Жовта позначка на мережевому кабелі попереджає про максимальну довжину кабелю. Забороняється витягати мережевий кабель далі червоної позначки.

УВАГА!

Завжди вмикайте пилосос тільки з встановленим контейнером для збору сміття і пилу, який наповнений водою і встановленими фільтрами (20, 21, 24). Завжди перевіряйте правильність встановлення фільтрів

- Для ввімкнення пилососа натисніть кнопку ввімкнення/вимкнення (3).
- Під час роботи ви можете регулювати потужність всмоктування регулятором (2).
- Після закінчення прибирання в приміщенні натисніть кнопку ввімкнення/вимкнення (3) і вийміть мережну вилку з розетки.
- Для змотування мережного кабелю натисніть на кнопку змотування (1), притримуйте рукою шнур, що змотується, для уникнення його захльостування і пошкодження.

ОБСЛУГОВУВАННЯ

- Коли вода в контейнері (19) стане брудною (при цьому можливо зменшення потужності всмоктування), її необхідно злити, а для продовження прибирання в приміщенні необхідно залити в контейнер чисту воду, ця процедура описана в розділі «Очищення контейнера для збору сміття і пилу».

Примітка: Зливайте брудну воду з контейнера і промивайте контейнер для збору сміття і пилу після кожного використання пилососа.

- Перед зняттям контейнера для збору сміття і пилу необхідно спочатку вимкнути пилосос вимикачем (3), а потім вийняти вилку мережного шнура з розетки.

Очищення контейнера для збору сміття і пилу

- Взявшись за ручку (5) натисніть на кнопку фіксації контейнера (4) і вийміть контейнер з пилососа (рис. 1).
- Відкрийте клямку (25) і зніміть кришку контейнера (19).
- Злийте брудну воду з нижньої частини контейнера (26) і сполосніть її.
- Наповніть нижню частину контейнера (26) водою до позначки MAX.

Примітка: Необхідна кількість води близько 600 мл.

- Встановіть кришку (19) на нижню частину контейнера (26) і закрийте клямки (25).
- Встановіть контейнер для збору сміття і пилу на місце, слідкуйте за тим, щоб контейнер зафіксувався в корпусі пилососа.
- Ввімкніть пилосос і продовжуйте прибирання приміщення.

Чищення вхідних фільтрів (рис. 1, 7)

Слідкуйте за чистотою HEPA-фільтра (20), а також фільтрів (21, 24), оскільки від цього залежить ефективність роботи пилососа; проводьте чищення фільтрів не менше шести разів на рік, а при сильному засміченні - частіше. Заміна HEPA-фільтра (20) здійснюється по мірі необхідності.

- Взявшись за ручку (5) натисніть на кнопку фіксації контейнера (4) і вийміть контейнер з пилососа (рис. 1).
- Відкрийте клямки (25) і зніміть кришку контейнера (19).
- Натисніть на фіксатор (22), дістаньте тримач фільтра (23) з фільтром (24), губчастий фільтр (21), HEPA-фільтр (20) і промийте їх під струменем злегка теплої води (рис. 7).
- Не використовуйте для промивання фільтрів посудомийну машину.
- Просушіть фільтри. Забороняється використовувати для сушіння фен.
- Встановіть фільтри на місце. Перевірте правильність встановлення фільтрів.
- Встановіть кришку (19) на нижню частину контейнера (26) і закрийте клямки (25).
- Встановіть контейнер для збору сміття і пилу на місце, слідкуйте за тим, щоб контейнер зафіксувався в корпусі пилососа.

Корпус пилососа

- Протирайте корпус пилососа вологою тканиною.
- Не допускайте попадання рідини всередину корпусу пилососа.
- Забороняється використання для чищення поверхні пилососа розчинники або абразивні засоби чищення.

Зберігання

- Зберігайте пилосос в сухому прохолодному місці, недоступному для дітей.
- Використовуйте місце «парковки» щітки (27)

під час перерв у роботі або при зберіганні пилососа.

Увага: Завжди виливайте брудну воду з контейнера і промивайте контейнер для збору сміття і пилу, промивайте і просушуйте фільтри (20, 21, 24) перед тим, як прибрати пилосос на зберігання.

Комплект поставки

1. Пилосос (з встановленими фільтрами і контейнером для збору сміття і пилу) – 1 шт.
2. Гнучкий шланг – 1 шт.
3. Щітка для підлоги/килимових покриттів – 1 шт.
4. Цілинна насадка – 1 шт.
5. Насадка для чищення меблевої оббивки – 1 шт.
6. Турбо-щітка – 1шт.
7. Телескопічна трубка - 1 шт.
8. Щітка для пилу - 1 шт.
9. Інструкція – 1 шт.

ТЕХНІЧНІ ХАРАКТЕРИСТИКИ

Напруга живлення: 220 В ~ 50 Гц
Споживана потужність: 1800 Вт
Потужність всмоктування: 400 Вт
Ємність пилозбірника 3,5 л
Ємність бака для води 0,6 л

Виробник залишає за собою право змінювати характеристики приладу без попереднього повідомлення.

Термін служби приладу не менш 5 років

Гарантія

Докладні умови гарантії можна отримати в дилера, що продав дану апаратуру. При пред'явленні будь-якої претензії протягом терміну дії даної гарантії варто пред'явити чек або квитанцію про покупку.

Даний виріб відповідає вимогам до електромагнітної сумісності, що пред'являються директивою 89/336/ЄЕС Ради Європи й розпорядженням 73/23 ЄЕС по низьковольтних апаратурах.



БЕЛАРУСКІ

ПЫЛАСОС

АПІСАННЕ

1. Кнопка аўтаматычнага зматвання сеткавага шнура
2. Рэгулятар магутнасці
3. Кнопка ўключэння/выключэння
4. Кнопка фіксацыі кантэйнера
5. Ручка кантэйнера для збору смецця і пылу
6. Павеўразаборная адтуліна
7. Фіксатары наканечніка гібкага шланга
8. Наканечнік гібкага шланга
9. Гібкі шланг
10. Ручка гібкага шланга
11. Тэлескапічная падаўжальная трубка
12. Шчотка для падлогі/дыванавага пакрыцця
13. Выхадны фільтр
14. Крышка выхаднога фільтра
15. Малая шчотка
16. Шчылінная насаддка
17. Насаддка для чысткі мэблявай абіўкі
18. Турба-шчотка
19. Крышка кантэйнера для збору смецця і пылу
20. НЭРА-фільтр
- 21, 24. Губкавыя фільтры
22. Фіксатар фільтра
23. Трымальнік фільтра
25. Зашчапкі кантэйнера
26. Ніжня частка кантэйнера для збору смецця і пылу
27. Месца «паркоўкі» шчоткі

МЕРЫ БЯСПЕКИ

Уважліва прачытайце ўсе інструкцыі перад выкарыстаннем бытавога пыласоса.

Для зніжэння рыску ўзнікнення пажару, параженія электрычным токам або атрымання траўм:

- Выкарыстоўвайце дадзенае прыстасаванне толькі ў бытавых мэтах і ў адпаведнасці з інструкцыяй па эксплуатацыі.
- Перад ўключэннем пыласоса ўпэўніцеся, што напруджанне ў сетцы адпавядае напруджанню, указанаму на корпусе пыласоса.
- Выкарыстоўвайце толькі тыя насадкі, якія ўваходзяць ў камплект пастаўкі.
- Не пакідайце пыласос без нагляду, калі ён ўключаны ў сеткавую разетку. Заўсёды выймайце сеткавую вілку з разеткі, калі не карыстаецеся пыласосам або перад яго абслугованнем.

- Для зніжэння рызыкі ўдару электрычным токам не выкарыстоўваеце пыласос па-за памяшканняў або на мокрых паверхнях.
- Не дазваляйце дзецям выкарыстоўваць пыласос ў якасці цацкі. Асабістую ўвагу праяўляйце ў тым выпадку, калі каля працуючага прыбора знаходзяцца дзеці, або людзі з абмежаванымі магчымасцямі.
- Рэгулярна правярайце сеткавы кабель на адсутнасць паўкоджанняў. Пры выяўленні дэфектаў сеткавага кабеля або ў выпадку ненармальнай работы пыласоса, звяртайцеся ў аўтарызаваны сэрвісны цэнтр.
- Не выкарыстоўвайце сеткавы кабель як ручку для пераносу, не зачыняйце дзверы, калі сеткавы кабель праходзіць праз дзвярны праём, а таксама пазбягайце кантакта сеткавага кабеля з вострымі краямі ці вугламі, а таксама з гарачымі паверхнямі. Падчас уборкі памяшкання, забараняецца пераязжаць пыласосам цераз сеткавы кабель - вы можаце яго пашкодзіць.
- Забараняецца адключаць прыстасаванне ад сеткі вырываннем сеткавай вілкі з разеткі за сеткавы кабель. Пры адключэнні прыстасавання ад сеткі трэба трымацца за сеткавую вілку.
- Не бярыцеся за сеткавую вілку або пыласос мокрымі рукамі.
- Пад час зматвання сеткавага кабеля прытрымлівайце яго рукою, не дапускайце, каб сеткавая вілка білася аб паверхню падлогі.
- Забараняецца закрываць ўваходныя і выхадныя адтуліны прыстасавання якімі-небудзь прадметамі. Забараняецца ўключаць прыстасаванне, калі якое-небудзь з яго адтулін заблакіравана.
- Сачыце за тым, каб на губкавым фільтры (21) не збіраўся пыл і іншае смецце, перашкаджаючае нармальнаму засасванню паветра. Рэгулярна ачышчайце губкавы фільтр.
- Сачыце за тым, каб валасы, свабодна вісячыя элементы адзення, пальцы ці іншыя часкі цела не знаходзіліся каля засасваючай адтуліны пыласоса і турба-шчоткай, якая верціцца.
- Заўсёды: - спачатку адключайце пыласос кнопкой ўключэння/выключэння і толькі тады выймайце сеткавую вілку з разеткі.

- Адкалючайце пыласос перад зняццем кантэйнера для збору пылу і смецця.
- Будзьце асабліва ўважлівымі пры ўборце на леснічных пляцоўках.
- Забараняецца выкарыстоўваць пыласос для збору лёгкаўзгаральных вадкасцей, такіх як бензін, растваральнікі, а таксама забараняецца выкарыстанне пыласоса ў месцах захоўвання такіх вадкасцей.
- Забараняецца збіраць пры дапамозе пыласоса ваду або іншыя вадкасці, гарачыя або дымячыя цыгарэты, запалкі, тлеючы попел, а таксама тонкадысперсны пыл, напрыклад ад штукатуркі, бетону, мукі або попелу.
- Забараняецца выкарыстоўваць пыласос, калі:
 - не ўсталюваны кантэйнер для збору смецця і пылу;
 - у кантэйнер для збору смецця і пылу не наліта вада;
 - у кантэйнеры не усталяваны фільтры (20, 21, 24);
 - не ўсталяваны выхадны фільтр (13)
- Прыстасаванне прадугледжана толькі для хатняга выкарыстання, забараняецца камерцыйнае выкарыстанне пыласоса.

ЗАХОЎВАЙЦЕ ІНСТРУКЦЫЮ Ў ДАСТУПНЫМ МЕСЦЫ

МЕРЫ ЗАСЦЯРОГІ

- Не праводзьце ўборку пыласосам у непасрэднай блізкасці ад вельмі нагрэтых паверхняў, каля попелніц, а таксама ў месцах захоўвання лёгкаўзгаральных вадкасцей.
- Перад пачаткам уборкі прыбярыце з падлогі вострыя прадметы, каб не допусціць пашкоджання фільтраў.
- Калі пад час уборкі рэзка знізілася зссасваючая магутнасць пыласоса, неадкладна выключыце пыласос і праверце тэлескапічную трубку ці гібкі шланг на прадмет засмечвання. Выключыце пыласос, затым адключыце яго ад сеткі – устараніце смецце, і толькі тады працягвайце ўборку.

ЗБОРКА ПЫЛАСОСА

Поўнаасцю распакуйце пыласос і праверце яго на наяўнасць пашкоджванняў. Перад уключэннем упэўніцеся, што напруджанне электрычнай сеткі адпавядае рабочаму напруджанню пыласоса. Заўсёды адключайце пыласос і выймайце

сеткавую вілку з разетки пад час замены шчотак-насадак, а таксама пад час прафілактыкі.

Напаўненне вадой кантэйнера для збору смецця і пылу

- Узяўшыся за ручку (5) націсніце на кнопку фіксацыі кантэйнера (4) і выйміце кантэйнер з пыласоса (рыс. 1).
 - Адчыніце зашчапкі (25) і здыміце крышку кантэйнера (19).
 - Напоўніце ніжнюю частку кантэйнера (26) вадой да адзнакі MAX.
- ЗАЎВАГА: Неабходная колькасць вады каля 600 мл.**
- Усталюйце крышку (19) на ніжнюю частку кантэйнера (26) і зачыніце зашчапкі (25).
 - Усталюйце кантэйнер для збору смецця і пылу на месца, сачыце за тым, каб кантэйнер зафіксаваўся ў корпусе пыласоса.

Злучэнне і зняцце гібкага шланга (рыс. 2)

- Усталюйце наканечнік гібкага шланга (8) ў паветразаборную адтуліну (6). Уставляйце шланг да шчаўчкі, подцвярджаюючага правільнасць злучэння.
- Для зняцця гібкага шланга націсніце на фіксатары (7) і аддзяліце шланг.

Злучэнне тэлескапічнай трубка і насадак (рыс. 3, 4)

- Злучыце тэлескапічную падаўжальную трубку (11) з рукаяткай гібкага шланга (10).
- Высуньце ніжнюю частку тэлескапічнай трубка на неабходную даўжыню, папярэдне нажаўшы на кнопку фіксатара.
- Выбярыце неабходную насадку: шчотку для падлогі /дываноў (12), малую шчотку (15), шчылінную насадку (16), насадку для чысткі мэблявай абіўкі (17) або турба-шчотку (18) і злучыце яе з тэлескапічнай падаўжальнай трубкай (11).

Шчотка для падлогі/дывановага пакрыцця (12) (рыс. 5, 6)

Усталюйце пераключацель на шчотцы ў неадходнае становішча (ў залежнасці ад тыпу паверхні, на якой выконваецца ўборка).

Малая шчотка (15)

Шчотка прызначана для збору пылу з паверхні мэблі, наяўнасць ворсу перажкаджае пашкоджанню паліраванай паверхні мэблі.

БЕЛАРУСКІ

Шчылінная насадка (16)

Насадка прызначана для чысткі радыятараў, шчылін, вуглоў і паміж падушкамі каналаў.

Насадка для чысткі мэблявай обіўкі (17)

Насадка прызначана для чысткі тканкавых паверхняў мяккай мэблі.

Турба-шчотка (18)

Турба-шчотку (18) можна выкарыстоўваць для ўборкі падлогі, чысткі дываноў і дывановага пакрыцця з доўгім і кароткім ворсам, яна ідэальна падыходзіць для ўборкі шэрсці жывёл з дывановага пакрыцця. Цыліндрычная шчотка з цвёрдым шчаціннем круціцца пад дзеяннем патока паветра, яе шчацінне эфэктывна «вычэсвае» шэрсць жывёл і «вымятае» парушынкі з ворса дывановага пакрыцця.

Заўвага: забараняецца выкарыстоўваць турба-шчотку для чысткі дываноў з доўгай бахрамай і ворсам даўжэй 15 мм, каб пазбегнуць пашкоджанняў дывана пры вярчэнні шчоткі. Не праводзьце турба-шчоткай па электрычным правадам, абавязкова выключаіце пыласос адразу пасля заканчэння ўборкі.

ІНСТРУКЦЫІ ПА ВЫКАРЫСТАННІ

Увага!

Пыласос з вадзяным фільтрам прызначаны толькі для прыбірання памяшканняў, забараняецца збіраць пыласосам ваду альбо ўсялякія іншыя вадкасці.

Перад пачаткам выкарыстання выцягніце сецевы кабель на неабходную даўжыню і ўстаўце вілку ў разетку. Жоўтая адзнака на сеткавым кабелі папярэджвае пра максімальную даўжыню кабеля. Забараняецца выцягваць сеткавы кабель далей за чырвоную адзнаку.

Увага!

Заўсёды уключаіце пыласос толькі з усталяваным кантэйнерам для збору смецця і пылу, які запоўнены вадой, і з усталяванымі фільтрамі (20, 21, 24). Заўсёды правярайце, ці правільна ўсталяваны фільтры

- Для ўключэння пыласоса націсніце кнопку ўключэння/выключэння (3).

- Падчас выкарыстання вы маеце магчымасць рэгуляваць магутнасць засасвання рэгулятарам (2).
- Пасля таго, як скончыце прыбіраць памяшканне націсніце кнопку ўключэння/выключэння (3) і выйміце сеткавы кабель з разеткі.
- Для зматвання сеткавага кабеля націсніце на кнопку зматвання (1), падчас зматвання прытрымлівайце шнур коў, каб пазбегнуць яго захлісвання і пашкоджання.

АБСЛУГООЎВАННЕ

- Калі вада ў кантэйнеры (19) зробіцца бруднай, (пры гэтым магчыма змяшэнне магутнасці засасвання), яе неабходна зліць. Каб працягнуць прыбіраць памяшканне, неабходна зліць у кантэйнер чыстую ваду, гэта працэдура апісваецца у раздзеле «Ачыстка кантэйнера для збору смецця і пылу».
- Заўвага: Злівайце брудную ваду з кантэйнера і прамывайце кантэйнер для збору смецця і пылу пасля кожнага выкарыстання пыласоса.**
- Перад тым як зняць кантэйнер для збору смецця і пылу, неабходна спачатку выключыць пыласос выключальнікам (3), а затым вымяць вілку сеткавага шнура з разеткі.

Ачыстка кантэйнера для збору смецця і пылу

- Трымаючы ручку (5), націсніце на кнопку фіксацыі кантэйнера (4) і выйміце кантэйнер з пыласоса (рыс. 1).
- Адчыніце зашчэпкі (25) і здыміце крышку кантэйнера (19).
- Зліце брудную ваду з ніжняй часткі кантэйнера (26) і прамыйце яе.
- Напоўніце ніжнюю частку кантэйнера (26) вадой да адзнакі MAX.
- Заўвага: Неабходная колькасць вады – каля 600 мл.**
- Усталюйце крышку (19) на ніжнюю частку кантэйнера (26) і зачыніце зашчэпкі (25).
- Усталюйце кантэйнер для збору смецця і пылу на месца, сачыце за тым, каб кантэйнер быў зафіксаваны ў корпусе пыласоса.
- Уключыце пыласос і працягвайце прыбіраць памяшканне.

Чыстка ўваходных фільтраў (рыс. 1, 7)

Сачыце за чысцінёй НЭРА-фільтра (20), а таксама фільтраў (21, 24), таму што ад гэтага залежыць эфектыўнасць працы пыласоса; рэкамендуецца праводзіць чыстку фільтраў не менш шасці разоў у год, а ў выпадку моцнага забруджвання – часцей. Замена НЭРА-фільтра (20) ажыццяўляецца па меры неабходнасці.

- Трымаючы ручку(5), націсніце на кнопку фіксацыі кантэйнера(4), каб выцягнуць кантэйнер з пыласоса (мал. 1).
- Адчыніце зашчэпкі (25) і здыміце крышку кантэйнера(19).
- Націсніце на фіксатар (22), выйміце трымальнік фільтра (23) з фільтрам (24), губкавы фільтр (21), НЭРА-фільтр (20) і прамыйце пад струмянем крыху цёплай вады (мал. 7).
- Не выкарыстоўвайце для прамыўкі фільтраў пасудамыечную машыну.
- Высушыце фільтры. Забараняецца выкарыстоўваць для сушкі фен.
- Усталюйце фільтры на месца. Праверце, ці правільна ўсталяваны фільтры.
- Усталюйце крышку (19) на ніжнюю частку кантэйнера (26) і зачыніце зашчэпкі (25).
- Усталюйце кантэйнер для збору смецця і пылу на месца, сачыце за тым, каб кантэйнер быў зафіксаваны ў корпусе пыласоса.

Корпус пыласоса

- Працуйце корпус пыласоса вільготнай тканінай.
- Не дапушчальна, каб вільгаць трапляла ўсярэдзіну корпуса пыласоса.
- Забараняецца выкарыстоўваць для чысткі паверхні пыласоса растваральнікі ці абразіўныя чысцячыя сродкі.

Захоўванне

- Трымайце пыласос у сухім халодным месцы, схаваным ад дзяцей.
- Выкарыстоўвайце месца “паркоўкі” шчоткі (27) падчас перапынкаў у працы ці пры захаванні пыласоса.

Увага: Заўсёды вылівайце брудную ваду з кантэйнера і прамывайце кантэйнер для збору смецця і пылу, прамывайце і прасушвайце фільтры (20, 21, 24) перад тым, як прыбраць пыласос на захоўванне.

Камплект пастаўкі

1. Пыласос (з усталяванымі фільтрамі і кантэйнерам для збору смецця і пылу) – 1 шт.
2. Гібкі шланг – 1 шт.
3. Шчотка для падлогі/дывановага пакрыцця – 1 шт.
4. Шчылінная насадка – 1 шт.
5. Насадка для чысткі мэблявай абіўкі – 1 шт.
6. Турба-шчотка – 1шт.
7. Тэлескапічная трубка - 1 шт.
8. Шчотка для пылу - 1 шт.
9. Інструкцыя – 1 шт.

Тэхнічныя характарыстыкі

Напружанне сілкавання: 220 В ~ 50 Гц
 Спажываемая магутнасць: 1800 Вт
 Магутнасць засасвання: 400 Вт
 Ёмістасць пылазборніка 3,5 л
 Ёмістасць бака для вады 0,6 л

Вытворца пакідае за сабой права змяняць характарыстыкі прыбора без папярэдняга паведамлення.

Тэрмін працы прыбора не менш 5 гадоў.

Гарантыя

Падрабязнае апісанне умоў гарантыянага абслугоўвання могуць быць атрыманы у таго дылера, ў якога была набыта тэхніка. Пры звароце за гарантыйным абслугоўваннем абавязкова павінна быць прад’яўлена купчая альбо квітанцыя аб аплаце.

€ Дадзены выраз адпавядае патрабаванням ЕМС, якія выказаны ў дырэктыве ЕС 89/336/ЕЕС, і палажэнням закона аб прытрымліванні напружання (73/23 ЕС)

CHANG SO'RGICH

ASOSIY QISMLARI

1. Elektr shnurini o'zgaritish tugmasi
2. Ishlash quvvatini o'zgartirish murvati
3. Ishlatish/o'chirish tugmasi
4. Konteynerni tutib turish tugmasi
5. Axlal va chang to'plash konteyneri mahkamlagichi
6. Havoni kirish joyi
7. Egiluvchan shlang o'rnatmasini ushlab turish moslamasi
8. Egiluvchan shlang o'rnatmalari
9. Egiluvchan shlang
10. Egiluvchan shlang tutqichi
11. Gilam/polni tozalash cho'tkasi
12. Uzayadigan quvuri
13. Chiqish filtri
14. Chiqish filtri qopqog'i
15. Kichik cho'tka
16. Oraliq joylarni tozalash o'rnatmasi
17. Mebel qoplamasini tozalash cho'tkasi
18. Turbo cho'tka
19. Axlal va chang to'plash konteyner qopqog'i
20. HEPA filtri
21. 24. G'ovak filtrlar
22. Filtrni mahkamlash moslamasi
23. Filtrni tutib turish moslamasi
25. Konteyner ilgagi
26. Axlal va chang yig'iladigan konteynerning ost qismi
27. Cho'tka qo'yish joyi

XAVFSIZLIK QOIDALARI

Maishiy chang so'rgichni ishlatishdan oldin foydalanish qoidalarini to'liq va diqqat bilan o'qib chiqing.

Yong'in chiqmasligi, elektr toki urmasligi va shikastlanmaslik uchun quyidagi qoidalarga amal qiling:

- Chang so'rgichni faqat maishiy maqsadda, foydalanish qoidalariga amal qilib ishlatish;
- Chang so'rgichni ishlatishdan oldin elektr tarmog'idagi kuchlanish jihoz ishlaydigan kuchlanishga mos kelishini tekshirib ko'ring;
- Faqat jihoz bilan qo'shib beriladigan o'rnatmalarni ishlatish;
- Elektrga ulangan chang so'rgichni

qarovsiz qoldirmang. CHang so'rgichni ishlatmayotganda yoki uni tozalashdan oldin albatta elektr vilkasini rozetkadan sug'urib oling;

- Elektr toki urish xavfini kamaytirish uchun chang so'rgichni xonadan tashqarida va xo'l, nam yuzalarda ishlatmang;
- Bolalarga chang so'rgichni o'yinchoq qilib o'ynashlariga ruxsat bermang va ishlayotgan chang so'rgich yaqinida bolalar va imkoniyatlari cheklangan kimsalar bo'lsa ayniqsa ehtiyot bo'ling;
- Elektr kabelini doim tekshirib turing. Agar elektr kabelida birorta qusur bo'lsa yoki jihoz yaxshi ishlamayotgan bo'lsa vakolatti ustaxonalariga murojaat qiling;
- Jihozni kabelidan ushlab tortmang va agar elektr kabeli eshik kesakasidan o'tadigan bo'lsa eshikni yopmang. Kabel o'tkir burchaklar va chet joylarga tegmasligiga harakat qiling. CHang so'rgichni ishlatayotganda uni elektr kabeli ustidan o'tkazish ta'qiqlanadi – uni shikastlantirib qo'yishingiz mumkin;
- Jihoz vilkasini kabeldan tortib rozetkadan chiqarib olish ta'qiqlanadi. Jihozni vilkasini rozetkani ushlab sug'urib olish lozim;
- Elektr vilkasi va chang so'rgichni xo'l qo'l bilan ushlamang;
- Elektr kabelini yig'ishtirganda uni qo'lingiz bilan ushlab turing, elektr kabeli polga urilishiga yo'l qo'ymang;
- Jihozning havo kirish va chiqish yo'llarini berkitib qo'yish ta'qiqlanadi. Havoni kirish yo'llari berk jihozni ishlatish ta'qiqlanadi;
- G'ovak filtrda (21) havoni me'yorida tortishga xalaqit beradigan chang, soch, par va boshqa shu kabi chiqindilar to'planib qolmasligiga qarab turing. G'ovak filtrni tez-tez tozalab turing;
- Soch, kiyimning osilgan qismlari, barmoq va tananing boshqa a'zolari chang so'rgich havo tortish joyi yaqinida bo'lmasligiga qarab turing;
- Chang so'rgichni oldin ishlatish/o'chirish tugmasini bosib o'chirib so'ng elektrdan uzing;
- Axlal va chang konteynerini olishdan oldin chang so'rgichni elektrdan uzib qo'ying;
- Zinalarni tozalaganda ayniqsa ehtiyot bo'ling.

- CHang so'rgichni benzin, erituvchi kabi tez yonadigan suyuqliklarni yig'irishtirish uchun ishlatish ta'qiqlanadi. SHuningdek chang so'rgichni shunday suyuqliklar saqlanadigan joyda ishlatish ham ta'qiqlanadi.
- Chang so'rgich bilan suv, boshqa suyuqlik, yonib yoki tutab turgan sigaret, gugurt va o'chmagan kulni hamda suvoq, beton, un va kul kabi mayda dispanserli changni yig'ishtirish ta'qiqlanadi.
- Quyidagi hollarda chang so'rgichni ishlatish taqiqlanadi:
 - Axlat va chang yig'iladigan konteyneri qo'yilmaganda;
 - Axlat va chang to'plash konteyneriga suv quyilmaganda;
 - Konteynerga filtr qo'yilmaganda (20, 21, 24);
- Jihoz faqat uy sharoitida ishlatish uchun mo'ljallangan, undan tijorat maqsadida foydalanish ta'qiqlanadi.

QO'LLANMANI TOPISH OSON JOYGA QO'YING

HAVFSIZLIK QOIDALARI

- Yuzasi qattiq qizigan joylar yaqinida, kuldon yaqinida va tez yonadigan suyuqliklar yaqinida chang yutgichni ishlatish ta'qiqlanadi;
- Ishlatishdan oldin poldan o'tkir jismlarni terib oling, aks holda ular filtrni shikastlantirishi mumkin;
- Ishlab turgan vaqtda chang so'rgichning so'rish kuchi birdan pasayib ketsa uni tez o'chirib uzayadigan quvuri yoki egiluvchan shlangi to'lib qolmaganligini tekshirib ko'ring. CHang so'rgichni o'chiring, uni elektr tarmog'idan uzing, tiqilib qolgan narsani olib tashlab so'ng yana tozalashni davom eting.

CHANG SO'RGICHNI YIG'ISH

Chang so'rgichni qutisidan chiqarib oling va uning biror joyi shikastlanmaganligini tekshirib ko'ring.

Ishlatishdan oldin elektr tarmog'idagi kuchlanish chang so'rgich ishlaydigan kuchlanishga to'g'ri kelishini tekshirib ko'ring. O'rnatmalarini almashtirganda va tozalash vaqtda doim chang so'rgichni o'chirib, vilkasini elektrdan uzing.

Konteynerga suv quyish

- Tutqichidan ushlab (5) konteynerni mahkamlash tugmasini bosib (4) va konteynerni chang so'rgichdan chiqarib oling (1-rasm);
- Ilgakni tushirib (25) konteyner qopqog'ini oching (19);
- Konteyner ost qismiga (26) MAX belgisiga etguncha suv quyung;
Eslatma: Ishlashi uchun taxminan 600 ml suv kerak bo'ladi.
- Qopqoqni (19) konteyner ost qismiga qo'yib (26) ilgagini yoping;
- Axlat va chang to'planadigan konteynerni joyiga qo'ying, konteyner chang so'rgich korpusiga mahkam o'rnatilganini tekshirib ko'ring.

Egiluvchan shlangni ulash va chiqarib olish (2-rasm)

- Egiluvchan shlang uchini (8) havо tortish joyiga (6) kiriting. Agar shlang to'g'ri ulangan bo'lsa chiqillagan ovoz eshitiladi. SHlangni ajratib olish uchun mahkamlash moslamasini (7) bosib.

Uzayadigan quvuri va cho'tkalarini ulash (3-4-rasmlar)

- Teleskopsimon uzaytirish quvurini (11) egiluvchang shlangning dastagiga (11) ulang;
- Mahkamlash tugmasini bosib uzayadigan quvurni kerakli uzunlikda uzaytiring;
- Kerakli o'rnatmani, pol/gilam cho'tkasi (12), kichik cho'tka (15), oraliq joylarni tozalaydigan o'rnatma (16), mebel qoplamasini tozalash cho'tkasi (17), turbo-cho'tka (18)ni olib uzayadigan quvuriga (11) ulang.

Gilam/pol yuzalarini tozalash cho'tkasi (12) (4-5-rasm)

CHo'tkani, qaerni tozalayotganingizga qarab, kerakli holatga o'tkazing

Kichik cho'tka (15)

Mebel yuzasidagi changni tozalashga mo'ljallangan. Tozalash tuklari yumshoq bo'lgani uchun jilolangan mebel yuzasiga zarar etkazmaydi.

Oraliq joylarni tozalash o'rnatmasi (16)

Radiator, oraliq joylar, burchak va divan yostiqlari orasini tozalash uchun mo'ljallangan

Mebel qoplamasini tozalash cho'tkasi (17)

YUmshoq mebelning matoli qoplamasini tozalashga mo'ljallangan

Turbo-cho'tka (18)

Turbo-cho'tkani (18) polni, tolasi uzun va kalta gilamlarni tozalash uchun ishlatish mumkin, u bilan ayniqsa gilam ustidagi jonivor tuklarini tozalab olish oson. Tuklari qattiq bo'lgan uilindsimon cho'tka havo kuchi bilan aylanadi va gilam ustidagi jonivor tuklarini oson yig'ishtirib oladi.

Eslatma: cho'tka aylanganda gilamni shikaslantirmasligi uchun uni tolasining uzunligi 15 mm dan oshadigan gilamlarni tozalash uchun ishlatish ta'qiqlanadi. Turbo-cho'tkani elektr kabellariga tekkizmang, yig'ishtirib bo'lgach chang so'rgichni albatta o'chirib qo'ying.

FOYDALANISH QOIDALARI

Diqqat!

Suv filtrlri chang so'rgich xonani quruq tozalash uchun mo'ljallangan, chang so'rgich bilan suv yoki boshqa suyukliklarni yig'ishtirish ta'qiqlanadi.

Ishlatishdan oldin elektr kabelini kerakli uzunlikda chiqarib oling va vilkasini rozetkaga ulang. Kabeldagi sariq belgi kabel maksimal darajada chiqqanligini bildiradi. Kabelni qizil belgidan oshirib tortish ta'qiqlanadi.

Diqqat!

Axlat va chang to'planadigan konteyneri qo'yilib va konteynerga suv quyilib filtrlari (20, 21, 24) o'rnatilgandan keyingina chang so'rgichni ishlatish mumkin. Filtri to'g'ri qo'yilganini albatta tekshirib ko'ring.

- CHang so'rgichni ishlatish uchun Ishlatish/O'chirish tugmasini bosib (3);
- Ishlayotgan vaqtda so'rish quvvatini murvatni (2) burab o'zgartirishingiz mumkin;
- Xonani tozalab bo'lganingizdan so'ng ishlatish/o'chirish tugmasini (3) bosib uni

o'chiring va elektr vilkasini rozetkadan chiqarib oling.

- Elektr kabelini yig'ish uchun kabelni yig'ish tugmasini (1) bosib va biror narsaga urilmasligi va lat emasligi uchun yig'ayotgan vaqtda uni qo'lingiz bilan ushlab turing.

TOZALASH VA QARASH

- Konteynerdagi (19) suv kirlanib ketganda (shunday bo'lganda so'rish quvvati kamayishi ham mumkin) uning ichidagi suvni to'kib o'rninga toza suv quyish kerak. Suvni almashtirish tartibi «Axlat va chang to'plash konteynerini tozalash» bo'limida ko'rsatilgan.
Eslatma: har safar tozalash tugagandan so'ng konteynerdagi kir suvni to'kib tashlab konteynerning o'zini yaxshilab yuving.
- Axlat va chang to'plash konteynerini echib olishdan oldin chang so'rgich murvati buralib (3) o'chiriladi va vilkasini rozetkadan chiqarib olinadi.

Axlat va chang to'plash konteynerini tozalash

- Tutqichidan ushlab (5) konteynerni mahkamlash tugmasini bosib (4) va konteynerni chang so'rgichdan chiqarib oling (1-rasm);
- Ilgakni tushirib (25) konteyner qopqog'ini oching (19);
- Konteyner ost qismidagi (26) kir suvni to'kib tashlang, chayib oling. Konteyner ost qismiga (26) MAX belgisiga etguncha suv quyung;
Eslatma: Ishlashi uchun taxminan 600 ml suv kerak bo'ladi.
- Qopqoqni (19) konteyner ost qismiga qo'yib (26) ilgagini yoping;
- Axlat va chang to'planadigan konteynerni joyiga qo'ying, konteyner chang so'rgich korpusiga mahkam o'rnatilganini tekshirib ko'ring.
- Chang so'rgichni ishlatib tozalashdan davom eting.

Kirish filtrlarini tozalash (1-7-rasmlar)

- HEPA filtri (20) va boshqa filtrlar(21, 24)toza bo'lishiga qarab turing, sababi chang so'rgichning yaxshi ishlashi shunga bog'liq bo'ladi. Bir yilda kamida olti marta filtrlarni

- almashtirib turing, ko'p kirlanganda esa bundan ham qisqaroq vaqtda almashtiring. HEPA filtr (20) zaruratga qarab almashtiriladi
- Tutqichidan ushlab (5) konteynerni mahkamlash tugmasini bosib (4) va konteynerni chang so'rgichdan chiqarib oling (1-rasm);
 - Ilgakni tushirib (25) konteyner qopqog'ini oching (19);
 - Mahkamlash vositasini bosib (22) filtr tutqichini (23), g'ovak filtrni (21), HEPA filtrini (20) chiqarib oling va oqib turgan iliq suvda yuving (7-rasm).
 - Filtrlarni idish yuvish mashinasida yuvmang.
 - Filtrni quritib oling. Quritish uchun fen ishlatish ta'qiqlanadi.
 - Qopqoqni (19) konteyner ost qismiga qo'yib (26) ilgagini yoping;
 - Axlat va chang to'planadigan konteynerni joyiga qo'ying, konteyner chang so'rgich korpusiga mahkam o'rnatilganini tekshirib ko'ring.

Chang so'rgich korpusi

- Chang so'rgich korpusini nam mato bilan arting
- Chang so'rgich ichiga suyuqlik tushirmang
- Chang so'rgich ustini tozalash uchun eritgichlar va abraziv tozalash vositalarini ishlatmang

Saqlash

- Chang so'rgichni quruq, salqin va bolalarning qo'li etmaydigan joyda saqlang.
- Chang so'rgich ishlatilmayotganda yoki olib qo'yilganda cho'tkalarini cho'tka qo'yiladigan joyda (27) saqlang.

Diqqat: chang so'rgichni saqlab olib qo'yishdan oldin albatta konteynerdagi kir suvni to'kib tashlab konteynerni yuving, filtrlarini (20, 21, 24) yuvib, quritib.

Jihoz va u bilan qo'shib beriladigan asosiy moslamalar

1. Chang so'rgich (filtrlari o'rnatilgan, axlat va chang to'plash konteyneri qo'yilgan) – 1 dona;
2. Egiluvchan shlang – 1 dona;
3. Pol/gilam cho'tkasi – 1 dona;

4. Oraliq joylarni tozalash cho'tkasi – 1 dona;
5. Mebel matosini tozalash cho'tkasi – 1 dona;
6. Turbo cho'tka – 1 dona;
7. Po'lat teleskopik naylar – 1 dona;
8. Chang uchun cho'tka – 1 dona;
9. Qo'llanma – 1 dona.

TEXNIK XUSUSIYATLARI

Ishlashi uchun lozim bo'ladigan elektr quvvati:

220 V ~ 50 Gc

Quvvati: 1800 W

So'rish quvvati: 400 W

Chang to'plash idishining sig'imi: 3,5 l

Suv idishining sig'imi: 0,6 l.

Ишлаб чиқарувчи жиҳоз хусусиятларини олдиндан маълум қилмасдан ўзгартириш ҳуқуқини сақлаб қолади.

Жиҳознинг ишлаш муддати 5 йилдан кам эмас

Кафолат шартлари

Ушбу жиҳозга кафолат бериш масаласида худудий дилер ёки ушбу жиҳоз харид қилинган компанияга мурожаат қилинг. Касса чеки ёки харидни тасдиқловчи бошқа бир молиявий ҳужжат кафолат хизматини бериш шarti ҳисобланади.

Ушбу жиҳоз 89/336/ЯЕС
Кўрсатмаси асосида белгиланган
ва Қувват кучини белгилаш
Қонунида (73/23 ЕЭС) айтилган
ЯХС талабларига мувофиқ
келади.

GB

A production date of the item is indicated in the serial number on the technical data plate. A serial number is an eleven-unit number, with the first four figures indicating the production date. For example, serial number 0606xxxxxxx means that the item was manufactured in June (the sixth month) 2006.

DE

Das Produktionsdatum ist in der Seriennummer auf dem Schild mit technischen Eigenschaften dargestellt. Die Seriennummer stellt eine elfstellige Zahl dar, die ersten vier Zahlen bedeuten dabei das Produktionsdatum. Zum Beispiel bedeutet die Seriennummer 0606xxxxxxx, dass die Ware im Juni (der sechste Monat) 2006 hergestellt wurde.

RUS

Дата производства изделия указана в серийном номере на табличке с техническими данными. Серийный номер представляет собой одиннадцатизначное число, первые четыре цифры которого обозначают дату производства. Например, серийный номер 0606xxxxxxx означает, что изделие было произведено в июне (шестой месяц) 2006 года.

KZ

Бұйымның шығарылған мерзімі техникалық деректері бар кестедегі сериялық нөмірде көрсетілген. Сериялық нөмір он бір саннан тұрады, оның бірінші төрт саны шығару мерзімін білдіреді. Мысалы, сериялық нөмір 0606xxxxxxx болса, бұл бұйым 2006 жылдың маусым айында (алтыншы ай) жасалғанын білдіреді.

BG

Датата на производство на изделието е посочена в серийния номер на таблица с технически данни. Серийният номер е единадесетзначно число, първите четири цифри на което означават датата на производство. Например, серийният номер 0606xxxxxxx означава, че изделието е било произведено през юни (шести месец) 2006 година.

HU

A termékgyártás dátuma szerepel a műszaki adatok táblázatában levő sorozatszámban. Sorozatszám ez a tizenegy jegyből álló szám, amelynek első négy jegye a gyártás dátumát jelent. Például, 0606xxxxxxx sorozatszám azt jelent, hogy a terméket 2006. év júliusában (hatodik hónapjában) gyártották.

RO

Data fabricării este indicată în numărul de serie pe tabelul cu datele tehnice. Numărul de serie reprezintă un număr din unsprezece cifre, primele patru cifre indicând data fabricării. De exemplu, dacă numărul de serie este 0606xxxxxxx, înseamnă că produsul dat a fost fabricat în iunie (luna a asea) 2006.

PL

Data produkcji wyrobu zawarta w numerze seryjnym podana jest na tabliczce z danymi technicznymi. Numer seryjny składa się z liczby jedynastocyfrowej, w której pierwsze cyfry oznaczają datę produkcji. Na przykład, numer seryjny 0606xxxxxxx oznacza, że wyrób został wyprodukowany w czerwcu (szósty miesiąc) 2006 roku.

CZ

Datum výroby spotřebiče je uveden v sériovém čísle na výrobním štítku s technickými údaji. Sériové číslo je jedenáctimístní číslo, z nichž první čtyři číslice znamenají datum výroby. Například sériové číslo 0606xxxxxx znamená, že spotřebič byl vyroben v červnu (šestý měsíc) roku 2006.

UA

Дата виробництва виробу вказана в серійному номері на табличці з технічними даними. Серійний номер представляє собою одинадцятизначне число, перші чотири цифри якого означають дату виробництва. Наприклад, серійний номер 0606xxxxxx означає, що виріб був виготовлений в червні (шостий місяць) 2006 року.

BEL

Дата вытворчасці вырабу паказана ў серыйным нумары на таблічце з тэхнічнымі дадзенымі. Серыйны нумар прадстаўляе сабою адзінаццацатае чысло, першыя чатыры лічбы якога абазначаюць дату вытворчасці. Напрыклад, серыйны нумар 0606xxxxxx азначае, што выраб быў зроблен ў чэрвені (шосты месяц) 2006 года.

UZ

Жиҳоз ишлаб чиқарилган муддат техник хусусиятлар кўрсатилган лавҳачадаги серия рақамида кўрсатилган. Серия рақами ўн битта сондан иборат бўлиб уларнинг биринчи тўрттаси ишлаб чиқарилган вақтни ифода этади. Мисол учун 0606xxxxxx серия рақами жиҳоз 2006 йилнинг июн ойида (олтинчи ойда) ишлаб чиқарилганлигини билдиради.

