

Указания по технике безопасности

- Стиральная машина очень тяжёлая — поднимайте её осторожно.
- Внимание: замёрзшие шланги могут разорваться/потрескаться. Не устанавливайте стиральную машину на открытом воздухе или в местах, где существует угроза замерзания.
- Не приподнимайте машину за выступающие части (например, дверь загрузочного люка) — это может привести к её повреждению.
- Помимо приведённых здесь указаний могут действовать особые предписания служб энергоснабжения и водного хозяйства.
- В случае возникновения сомнений вызовите для подключения специалиста.
- Поверхность, на которой устанавливается стиральная машина, не должна иметь следов разлома.
- Прокладывайте шланги и провода таким образом, чтобы о них никто не спотыкнулся.

Экологичная утилизация

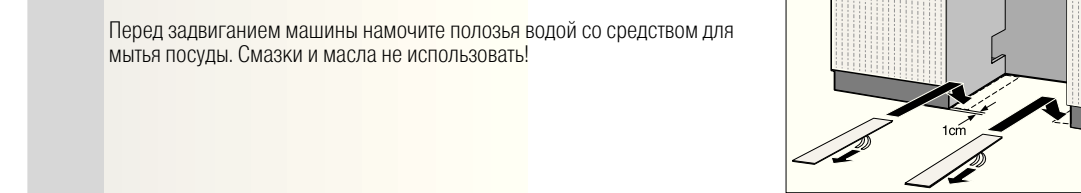
- При утилизации упаковки соблюдайте правила экологической безопасности.
- Данный прибор имеет отметку о соответствии европейским нормам 2002/96/ЕБ для электрических и электронных приборов (waste electrical and electronic equipment — WEEE). Данные нормы определяют действующие на территории Евросоюза правила возврата и утилизации старой бытовой техники.

Поверхность для установки стиральной машины

- Устойчивость имеет большое значение, иначе машина будет «гулять» во время работы!
- Поверхность для установки должна быть ровной и устойчивой.
- Пол с мягким покрытием или из мягкого материала не подходит для установки.

Встраивание с использованием полозьев*

Полозья облегчают задвигание стиральной машины в мебельную нишу. Заказ по № запасной части 66 1827



Встраивание под высокую столешницу → Размеры прибора, с. 3

- Планки: № для заказа WZ 20470, WMZ 20470, Z 7090X0
- Удлиненные опоры: № для заказа WZ 20440, WMZ 20440, Z 7060X0

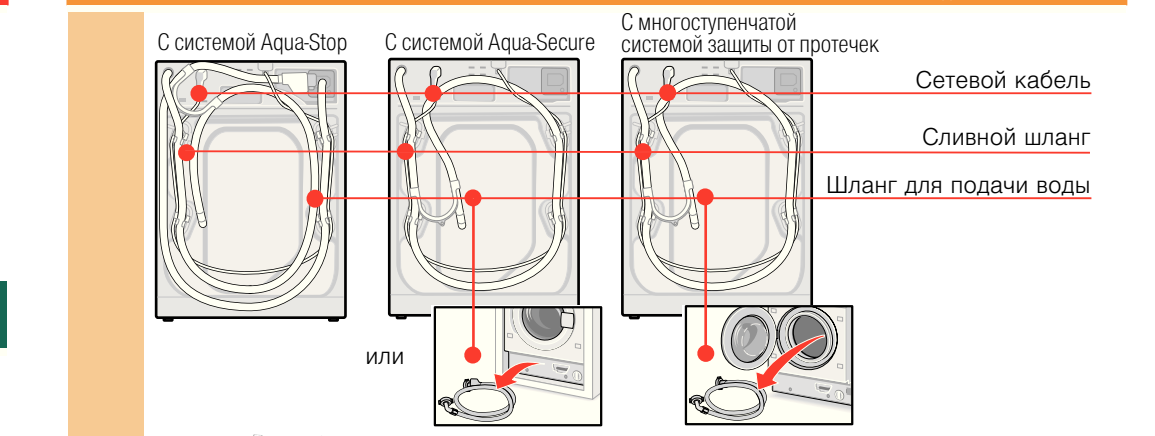
Установка на цоколь

Передние ножки машины **обязательно** закрепите кронштейнами. № для заказа WMZ 2200, WX 975600, CZ 110600, Z 7080X0

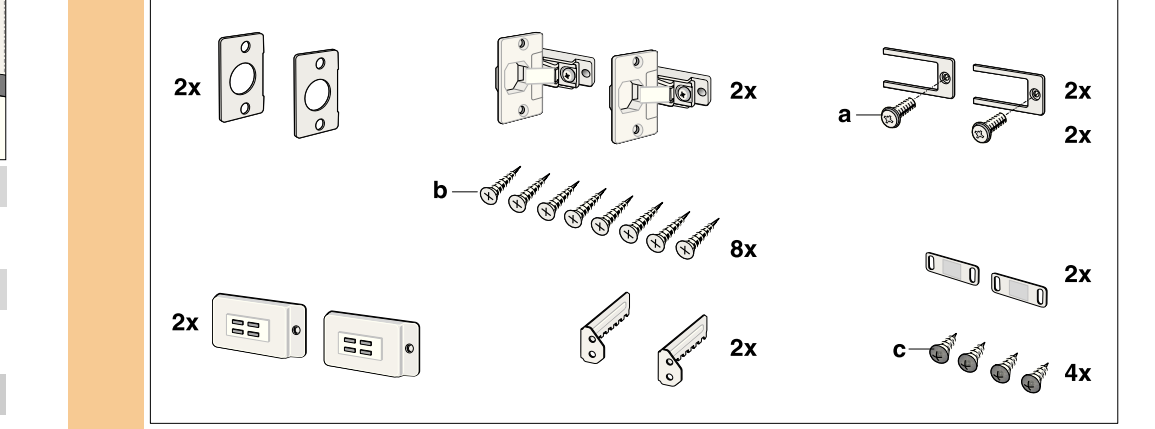
Установка на деревянном балочном перекрытии

- По возможности установите стиральную машину в углу.
- Прикрутите водостойкий деревянный настил (толщиной не менее 30 мм) к полу. При этом учитывайте высоту поверхности, на которой устанавливается стиральная машина!
- Ножки машины **обязательно** закрепите кронштейнами. № для заказа WMZ 2200, WX 975600, CZ 110600, Z 7080X0

Исполнение и объём поставки в зависимости от модели

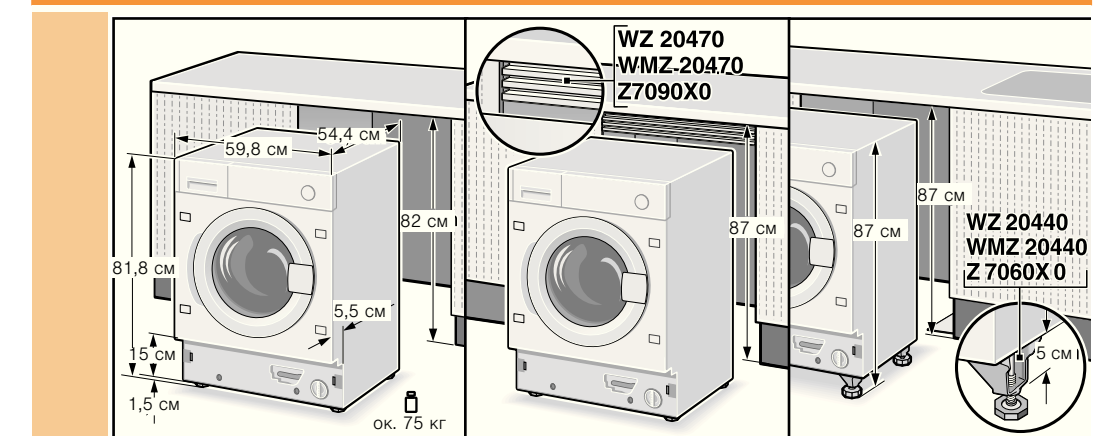


Детали для монтажа → см. с. 8 — 13



1

Размеры прибора в зависимости от модели



Длины шлангов и проводов в зависимости от модели

Левостороннее подключение или Правостороннее подключение



* Для моделей с многоступенчатой системой защиты от протечек и моделей с системой Aqua-Secure мин. 60 см — макс. 100 см. Для моделей с системой Aqua-Stop 0 — макс. 100 см. Указание: при использовании держателей шлангов допустимая длина шлангов будет меньше! В специализированном магазине или сервисной службе можно приобрести — удлинитель шланга системы защиты от протечек воды Aqua-Stop или шланга для подачи холодной воды (ок. 2,50 м), № для заказа WMZ2380, WZ10130, CZ11350, Z7070X0

Необходимый инструмент

- Уровень для выравнивания машины
- Отвёртка
- Дрель

2

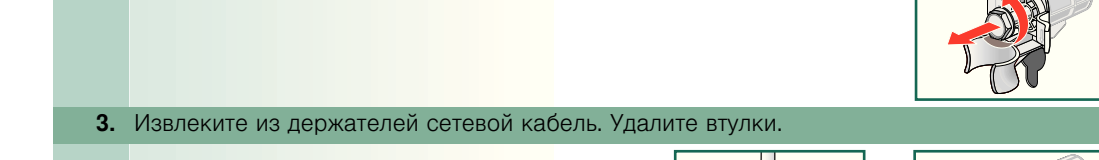
Удаление транспортных креплений

- Перед первым включением обязательно удалите все 4 транспортных крепления. Сохраните их.
- В случае перевозки машины обязательно установите транспортные крепления на место — это предотвратит возможные повреждения стиральной машины → см. с. 6.
- Сохраните винты и втулки.

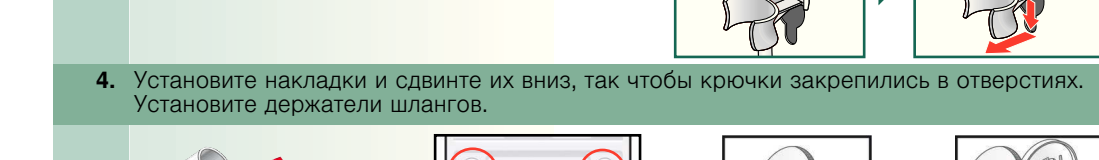
1. Извлеките шланги (в зависимости от модели) из транспортных креплений и изогнутого держателя. Снимите изогнутый держатель.



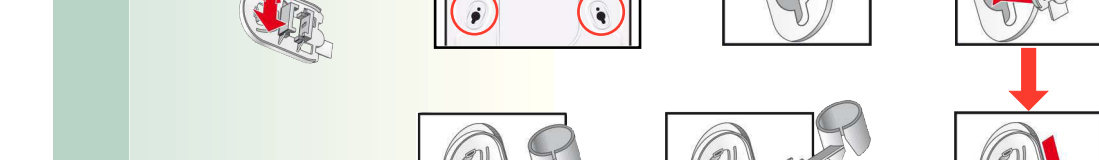
2. Выверните и удалите 4 болта транспортных креплений.



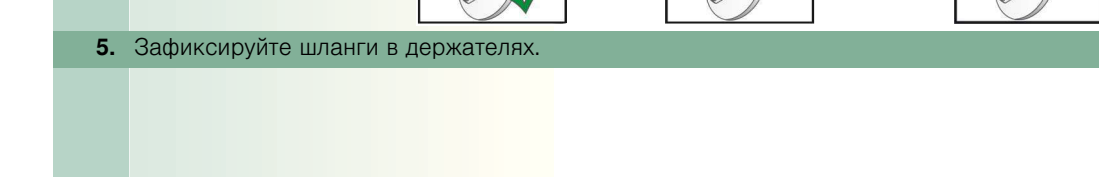
3. Извлеките из держателей сетевой кабель. Удалите втулки.



4. Установите накладки и сдвиньте их вниз, так чтобы крючки закрепились в отверстиях. Установите держатели шлангов.



5. Зафиксируйте шланги в держателях.



3

Подключение воды в зависимости от модели

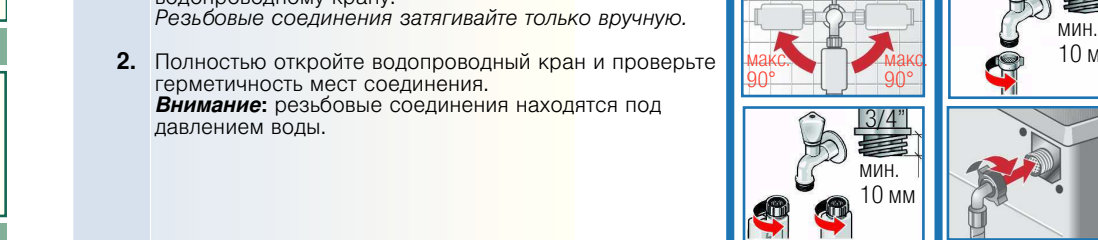
- Опасность поражения электрическим током! Не погружайте защитное устройство Aqua-Stop в воду (в это устройство встроен электромагнитный клапан).
- Во избежание утечки воды и нанесения ущерба обязательно следуйте указаниям, приведённым в этой главе!
- **Внимание:** для эксплуатации стиральной машины используйте только холодную водопроводную воду.
- Не подключайте машину к смесителю водонагревателя низкого давления.
- Используйте только шланг для подачи воды, входящий в комплект поставки или приобретённый в специализированном магазине!
- В случае возникновения сомнений вызовите для подключения специалиста.

Подача воды

Шланг для подачи воды: **Внимание:** запрещается сгибать, сдавливать, каким-либо образом изменять или перерезать шланг (иначе герметичность шланга не будет гарантирована).

Оптимальное давление воды в водопроводе: 100-1000 кПа (1-10 бар) — Из открытого водопроводного крана должно вытекать мин. 8 л/мин. — При более высоком давлении воды необходимо поставить редукционный клапан.

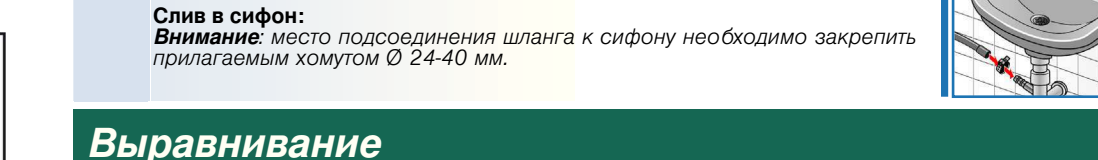
- Подсоедините шланг для подачи воды к водопроводному крану. Резьбовые соединения затягивайте только вручную.
- Полностью откройте водопроводный кран и проверьте герметичность мест соединения. **Внимание:** резьбовые соединения находятся под давлением воды.



Слив воды

Шланг для слива воды: **Внимание:** запрещается сгибать и вытягивать шланг. Разница между высотой поверхности, на которой установлена машина, и высотой слива: — для моделей с системой Aqua-Secure и стандартных моделей — мин. 60 см — макс. 100 см — для моделей с системой Aqua-Stop 0 — макс. 100 см

Слив в сифон: **Внимание:** место подсоединения шланга к сифону необходимо закрепить прилагаемым хомутом Ø 24-40 мм.



Выравнивание

Если стиральная машина установлена не горизонтально, это может стать причиной возникновения сильного шума, вибраций и перемещения машины! Все четыре опоры машины должны неподвижно стоять на полу. Стиральная машина не должна шататься! Проверьте горизонтальность установки машины с помощью уровня и при необходимости произведите выравнивание. Стиральная машина не должна плотно прилегать к стенкам ниши для встраивания! Затяните контргайки передних опор таким образом, чтобы они плотно прилегали к корпусу машины!

4

Подключение к электросети

- Стиральная машина должна подключаться только к сети переменного тока через установленную надлежащим образом розетку с заземляющим контактом.
- Напряжение сети должно соответствовать значению напряжения, указанному на стиральной машине. → с. 7; Технические характеристики.
- Общая потребляемая мощность, а также расчётный ток предохранителей → с. 7; Технические характеристики.
- Убедитесь, что: — вилка и розетка подходят друг к другу; — поперечное сечение кабеля является достаточным; — заземляющее устройство установлено надлежащим образом.
- Замена электрического кабеля (в случае необходимости) должна производиться только электриком. Запасной электрический кабель можно приобрести через сервисную службу.
- Не используйте тройники, разветвители и/или удлинители.
- Если используется автомат защитного отключения по току утечки, то это должен быть прибор со следующим знаком: Только наличие этого знака гарантирует соответствие действующим в настоящее время предписаниям.
- Вилка сетевого кабеля: — не подключайте вилку к сети и не вынимайте её из розетки мокрыми руками; — вынимая вилку из розетки, не тяните за кабель; — не вынимайте вилку из розетки во время работы машины.

Транспортировка, например, при переезде

1. Перед транспортировкой стиральной машины:

- Закройте водопроводный кран.
- Сбросьте давление воды в шланге для подачи воды → Инструкция по эксплуатации; Сетчатый фильтр в шланге для подачи воды.
- Слейте остатки мыльной воды → Инструкция по эксплуатации; Откачивающий насос.
- Отсоедините машину от электросети.
- Снимите шланги.

2. Установка транспортных креплений:

- Снимите накладки.
- Вставьте 4 втулки. Вставьте сетевой кабель в держатели. Вставьте винты и затяните их.

После транспортировки **обязательно** удалите транспортные крепления! → с. 4.

Чтобы избежать перерасхода моющего средства при следующей стирке, залейте 1 литр воды в ячейку II и запустите программу **Слив**.

5

Технические характеристики

Масса	75-84 кг в зависимости от модели
Подключение к электросети	Номинальное напряжение 220-240 В, 50 Гц Номинальный ток 10 А Номинальная мощность 2300 Вт
Давление воды	100-1000 кПа (1-10 бар)
Тест-программы	Согласно указаниям действующей европейской директивы 60456

Сервисная служба

- Если устранить неполадку самостоятельно не удалось → Инструкция по эксплуатации: Что делать, если... с. 12/13, обратитесь в нашу сервисную службу. Мы всегда сможем найти подходящее решение проблемы, так что вызов мастера на дом, возможно, не понадобится.
- Адрес ближайшей сервисной службы см. здесь или в перечне сервисных служб (зависит от модели).
- При вызове специалиста сервисной службы всегда указывайте номер изделия (E-Nr.) и заводской номер (FD) вашего прибора.

E-Nr. _____	FD _____
-------------	----------

Эти данные указаны: с внутренней стороны дверцы загрузочного люка и на задней стороне стиральной машины

Гарантия на систему Aqua-Stop

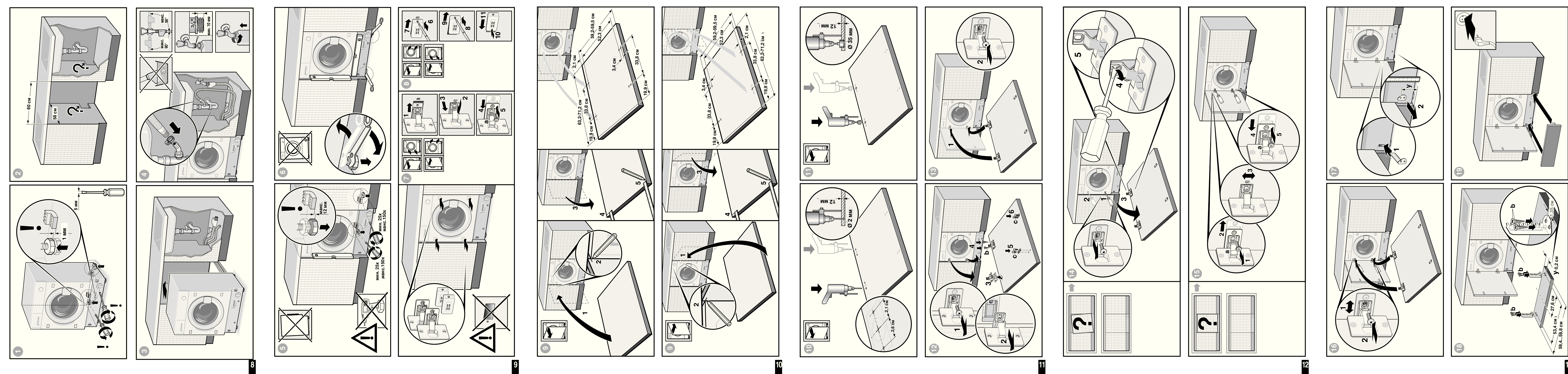
Только для приборов с системой Aqua-Stop. Дополнительно к праву на гарантийное обслуживание, которое он приобретает согласно договору о покупке и по нашей гарантии на машину, покупатель должен иметь в виду следующее:

- Если пользователь понёс ущерб в результате затопления из-за неисправности системы Aqua-Stop, фирма обязуется его возместить.
- Данная гарантия действительна в течение всего срока службы машины.
- Условием выполнения гарантийных обязательств являются квалифицированная установка и подключение прибора с системой Aqua-Stop в соответствии с указаниями настоящего руководства, а также использование надлежащего удлинителя для шланга системы защиты Aqua-Stop (оригинальная принадлежность). Действие гарантии не распространяется на повреждённые шланги и арматуру, расположенные между водопроводным краном и системой Aqua-Stop.
- Машины, оснащённые системой Aqua-Stop, не требуют постоянного присмотра во время работы; также нет необходимости закрывать водопроводный кран по окончании работы. Только лишь в случае вашего длительного отсутствия, например, на время отпуска, водопроводный кран необходимо закрыть.

Изготовитель (см. инструкцию по эксплуатации)

6





Содержание

■ Указания по технике безопасности.....	1	Страница
■ Экологичная утилизация	1	
■ Поверхность для установки стиральной машины	1	
■ Исполнение и объём поставки	2	
■ Размеры прибора.....	3	
■ Длины шлангов и проводов	3	
■ Необходимый инструмент	3	
■ Удаление транспортных креплений	4	
■ Подключение воды	5	
■ Выравнивание	5	
■ Подключение к сети электроснабжения	6	
■ Транспортировка	6	
■ Технические характеристики	7	
■ Сервисная служба	7	
■ Гарантия на систему Aqua-Stop.....	7	
■ Руководство по монтажу.....	8-13	

Рисунки 1-19

! Ввод стиральной машины в эксплуатацию выполняйте только после прочтения данной инструкции!
 Следуйте указаниям отдельной инструкции по эксплуатации.
 Сохраните всю документацию для дальнейшего использования или для передачи новому владельцу бытовой техники.



Указания по технике безопасности

- Стиральная машина очень тяжёлая — поднимайте её осторожно.
- Внимание: замёрзшие шланги могут разорваться/потрескаться. Не устанавливайте стиральную машину на открытом воздухе или в местах, где существует угроза заморозания.
- Не приподнимайте машину за выступающие части (например, дверцу загрузочного люка) — это может привести к её повреждению.
- Помимо приведённых здесь указаний могут действовать особые предписания служб энергоснабжения и водного хозяйства.
- В случае возникновения сомнений вызовите для подключения специалиста.
- Поверхность, на которой устанавливается стиральная машина, не должна иметь следов разлома.
- Прокладывайте шланги и провода таким образом, чтобы о них никто не спотыкался.

Экологичная утилизация



- При утилизации упаковки соблюдайте правила экологической безопасности.
- Данный прибор имеет отметку о соответствии европейским нормам 2002/96/EG для электрических и электронных приборов (waste electrical and electronic equipment — WEEE). Данные нормы определяют действующие на территории Евросоюза правила возврата и утилизации старой бытовой техники.

Поверхность для установки стиральной машины

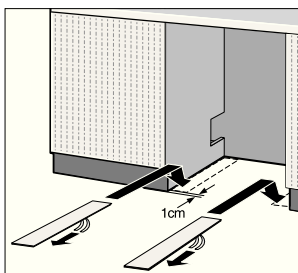


- Устойчивость имеет большое значение, иначе машина будет «гулять» во время работы!
- Поверхность для установки должна быть ровной и устойчивой.
- Пол с мягким покрытием или из мягкого материала не подходит для установки.

Встраивание с использованием полозьев*

Полозья облегчают задвигание стиральной машины в мебельную нишу.
Заказ по № запасной части 66 1827

Перед задвиганием машины намочите полозья водой со средством для мытья посуды. Смазки и масла не использовать!



Встраивание под высокую столешницу → Размеры прибора, с. 3

- Планки: № для заказа WZ 20470, WMZ 20470, Z 7090X0
- Удлиненные опоры: № для заказа WZ 20440, WMZ 20440, Z 7060X0

Установка на цоколь

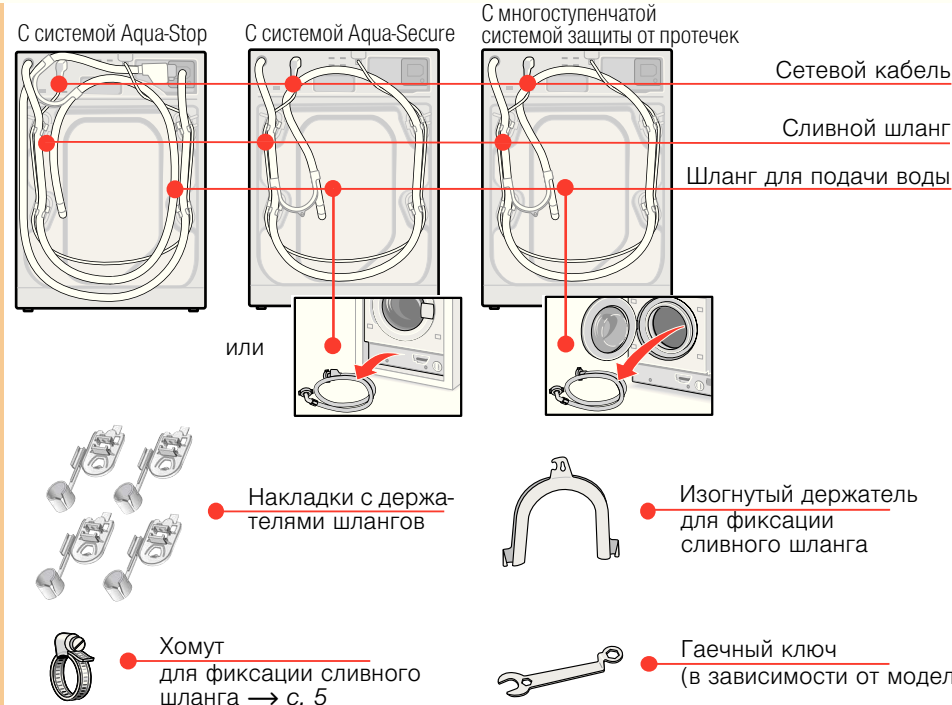
Передние ножки машины **обязательно** закрепите кронштейнами.
№ для заказа WMZ 2200, WX 975600, CZ 110600, Z 7080X0

Установка на деревянном балочном перекрытии

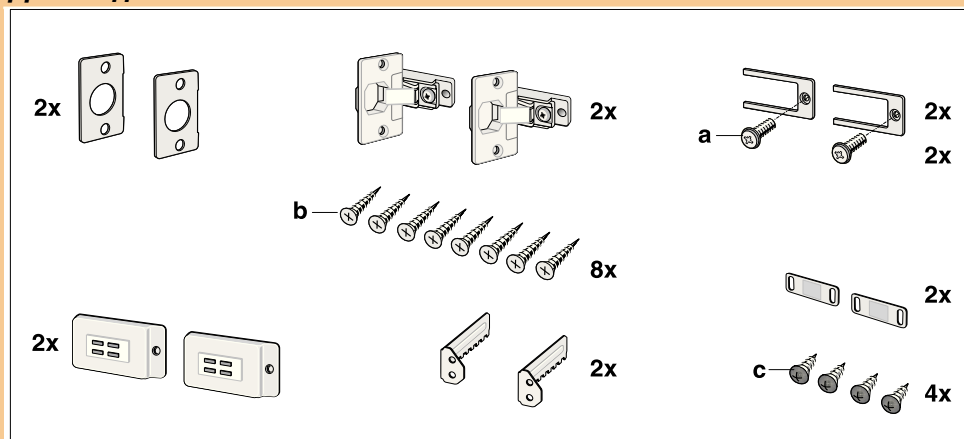
- По возможности установите стиральную машину в углу.
- Прикрутите водостойкий деревянный настил (толщиной не менее 30 мм) к полу. При этом учитывайте высоту поверхности, на которой устанавливается стиральная машина!
- Ножки машины **обязательно** закрепите кронштейнами.
№ для заказа WMZ 2200, WX 975600, CZ 110600, Z 7080X0

Исполнение и объём поставки в зависимости от модели

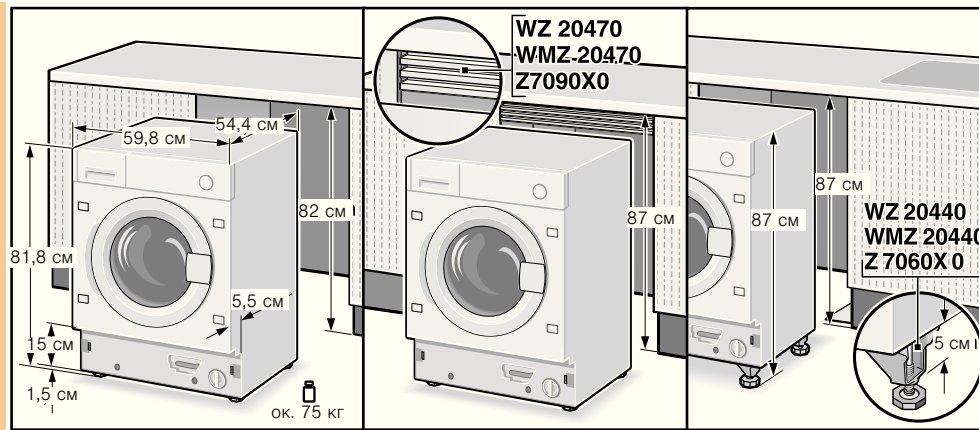
Присутствие влаги в барабане связано с проведением последней проверки машины на заводе-изготовителе.



Детали для монтажа → см. с. 8 — 13

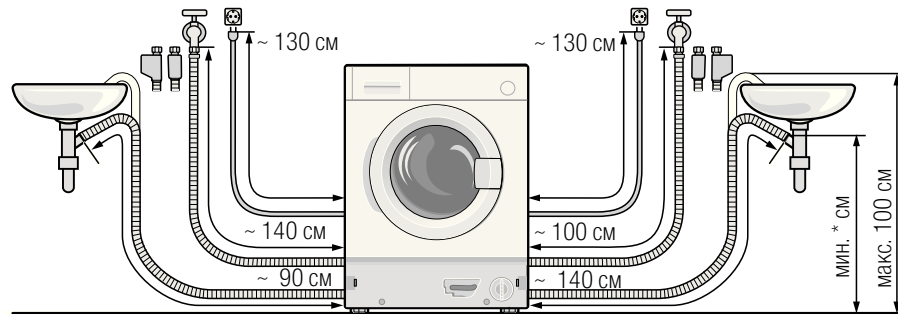


Размеры прибора в зависимости от модели



Длины шлангов и проводов в зависимости от модели

Левостороннее подключение или Правостороннее подключение



* Для моделей с многоступенчатой системой защиты от протечек и моделей с системой Aqua-Secure мин. 60 см — макс. 100 см
Для моделей с системой Aqua-Stop 0 — макс. 100 см

Указание: при использовании держателей шлангов допустимая длина шлангов будет меньше!

В специализированном магазине или сервисной службе можно приобрести
– удлинитель шланга системы защиты от протечек воды Aqua-Stop или шланга для подачи холодной воды (ок. 2,50 м),
№ для заказа WMZ2380, WZ10130, CZ11350, Z7070X0

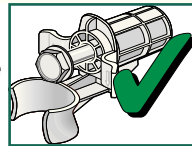
Необходимый инструмент

- Уровень для выравнивания машины
- Отвёртка
- Дрель

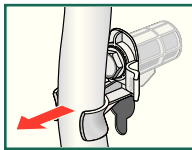
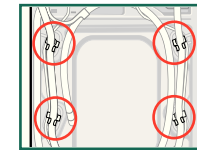
Удаление транспортных креплений



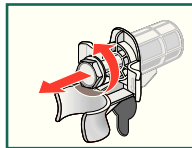
- Перед первым включением обязательно удалите все 4 транспортных крепления. Сохраните их.
- В случае перевозки машины обязательно установите транспортные крепления на место — это предотвратит возможные повреждения стиральной машины → см. с. 6.
- Сохраните винты и втулки.



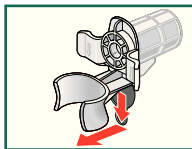
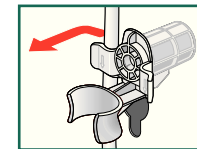
1. Извлеките шланги (в зависимости от модели) из транспортных креплений и изогнутого держателя. Снимите изогнутый держатель.



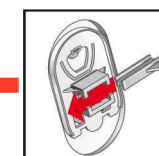
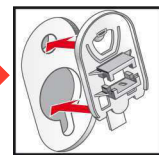
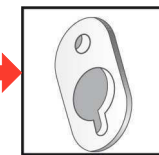
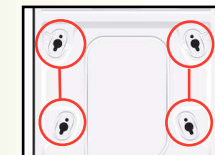
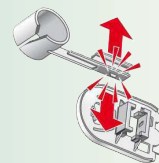
2. Выверните и удалите 4 болта транспортных креплений.



3. Извлеките из держателей сетевой кабель. Удалите втулки.



4. Установите накладки и сдвиньте их вниз, так чтобы крючки закрепились в отверстиях. Установите держатели шлангов.



5. Зафиксируйте шланги в держателях.

Подключение воды в зависимости от модели

- Опасность поражения электрическим током! Не погружайте защитное устройство Aqua-Stop в воду (в это устройство встроены электромагнитный клапан).
- Во избежание утечки воды и нанесения ущерба имуществу обязательно следуйте указаниям, приведённым в этой главе!
- Внимание:** для эксплуатации стиральной машины используйте только холодную водопроводную воду.
- Не подключайте машину к смесителю водонагревателя низкого давления.
- Используйте только шланг для подачи воды, входящий в комплект поставки или приобретённый в специализированном магазине!
- В случае возникновения сомнений вызовите для подключения специалиста.

Подача воды

Шланг для подачи воды:

Внимание: запрещается сгибать, сдавливать, каким-либо образом изменять или перерезать шланг (иначе герметичность шланга не будет гарантирована).

Оптимальное давление воды в водопроводе: 100-1000 кПа (1-10 бар)

- Из открытого водопроводного крана должно вытекать мин. 8 л/мин.
- При более высоком давлении воды необходимо поставить редукционный клапан.

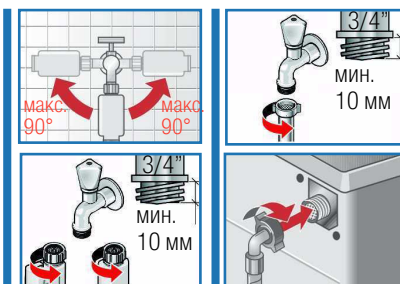
Модель: с системой Aqua-Stop и Aqua-Secure

с многоступенчатой системой защиты от протечек

- Подсоедините шланг для подачи воды к водопроводному крану. Резьбовые соединения затягивайте только вручную.

- Полностью откройте водопроводный кран и проверьте герметичность мест соединения.

Внимание: резьбовые соединения находятся под давлением воды.



Слив воды

Шланг для слива воды:

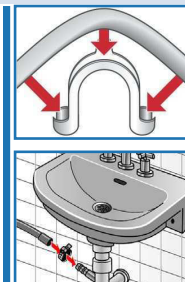
Внимание: запрещается сгибать и вытягивать шланг.

Разница между высотой поверхности, на которой установлена машина, и высотой слива:

- для моделей с системой Aqua-Secure и стандартных моделей — мин. 60 см — макс. 100 см
- для моделей с системой Aqua-Stop 0 — макс. 100 см

Слив в сифон:


Внимание: место подсоединения шланга к сифону необходимо закрепить прилагаемым хомутом Ø 24-40 мм.



Выравнивание

- Если стиральная машина установлена не горизонтально, это может стать причиной возникновения сильного шума, вибраций и перемещения машины!
- Все четыре опоры машины должны неподвижно стоять на полу. Стиральная машина не должна шататься!
- Проверьте горизонтальность установки машины с помощью уровня и при необходимости произведите выравнивание.
- Стиральная машина не должна плотно прилегать к стенкам ниши для встраивания!
- Затяните контргайки передних опор таким образом, чтобы они плотно прилегали к корпусу машины!

Подключение к электросети

- Стиральная машина должна подключаться только к сети переменного тока через установленную надлежащим образом розетку с заземляющим контактом.
- Напряжение сети должно соответствовать значению напряжения, указанному на стиральной машине. → с. 7; Технические характеристики.
- Общая потребляемая мощность, а также расчётный ток предохранителей → с. 7; Технические характеристики.
- Убедитесь, что:
 - вилка и розетка подходят друг к другу;
 - поперечное сечение кабеля является достаточным;
 - заземляющее устройство установлено надлежащим образом.
- Замена электрического кабеля (в случае необходимости) должна производиться только электриком. Запасной электрический кабель можно приобрести через сервисную службу.
- Не используйте тройники, разветвители и/или удлинители.
- Если используется автомат защитного отключения по току утечки, то это должен быть прибор со следующим знаком: . Только наличие этого знака гарантирует соответствие действующим в настоящее время предписаниям.
- Вилка сетевого кабеля:
 - не подключайте вилку к сети и не вынимайте её из розетки мокрыми руками;
 - вынимая вилку из розетки, не тяните за кабель;
 - не вынимайте вилку из розетки во время работы машины.

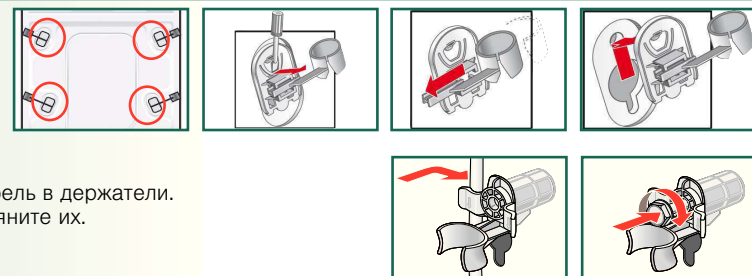
Транспортировка, например, при переезде

1. Перед транспортировкой стиральной машины:

- Закройте водопроводный кран.
- Сбросьте давление воды в шланге для подачи воды → Инструкция по эксплуатации; Сетчатый фильтр в шланге для подачи воды.
- Слейте остатки мыльной воды → Инструкция по эксплуатации; Откачивающий насос.
- Отсоедините машину от электросети.
- Снимите шланги.

2. Установка транспортных креплений:

- Снимите наклейки.
- Вставьте 4 втулки. Вставьте сетевой кабель в держатели. Вставьте винты и затяните их.



После транспортировки **обязательно** удалите транспортные крепления! → с. 4.

Чтобы избежать перерасхода моющего средства при следующей стирке, залейте 1 литр воды в ячейку II и запустите программу **Слив**.

Технические характеристики

Масса	75-84 кг в зависимости от модели
Подключение к электросети	Номинальное напряжение 220-240 В, 50 Гц Номинальный ток 10 А Номинальная мощность 2300 Вт
Давление воды	100-1000 кПа (1-10 бар)
Тест-программы	Согласно указаниям действующей европейской директивы 60456

Сервисная служба

- Если устранить неполадку самостоятельно не удалось → Инструкция по эксплуатации: *Что делать, если...*, с. 12/13, обратитесь в нашу сервисную службу. Мы всегда сможем найти подходящее решение проблемы, так что вызов мастера на дом, возможно, не понадобится.
- Адрес ближайшей сервисной службы см. здесь или в перечне сервисных служб (зависит от модели).
- При вызове специалиста сервисной службы всегда указывайте номер изделия (E-Nr.) и заводской номер (FD) вашего прибора.

E-Nr. _____ FD _____

Номер изделия Заводской номер

*Эти данные указаны:
с внутренней стороны дверцы
загрузочного люка и на задней
стороне стиральной машины*

- **Доверяйте производителю.** Обращайтесь к нам. Тогда вы можете быть уверены, что ремонт будет произведён грамотными специалистами и с использованием фирменных запасных частей.

Гарантия на систему Aqua-Stop

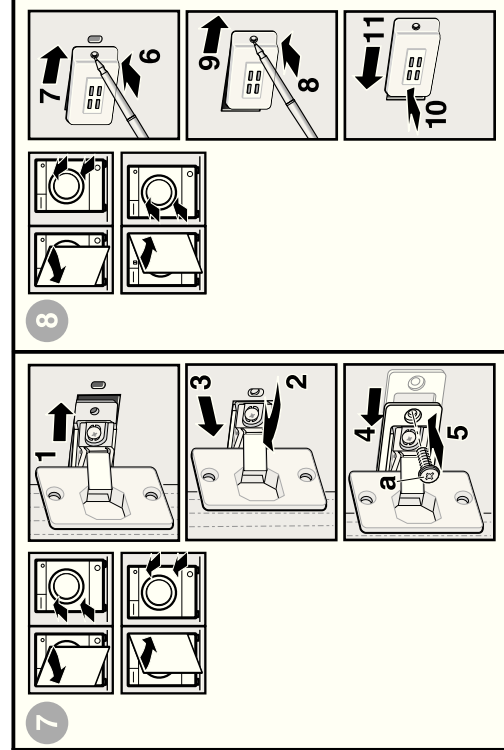
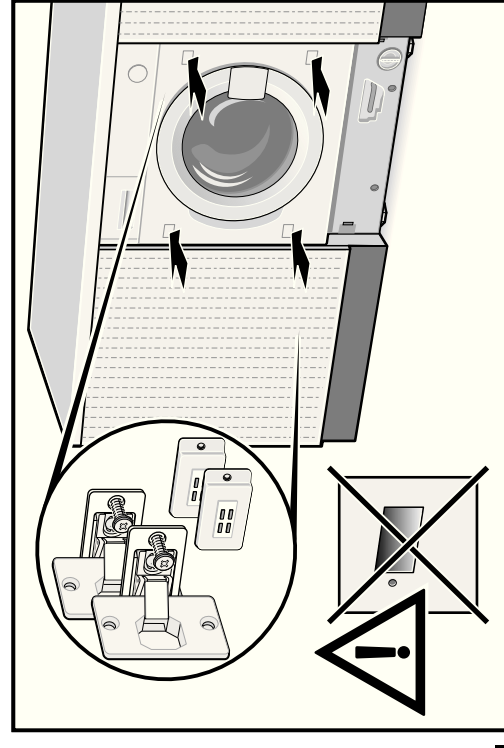
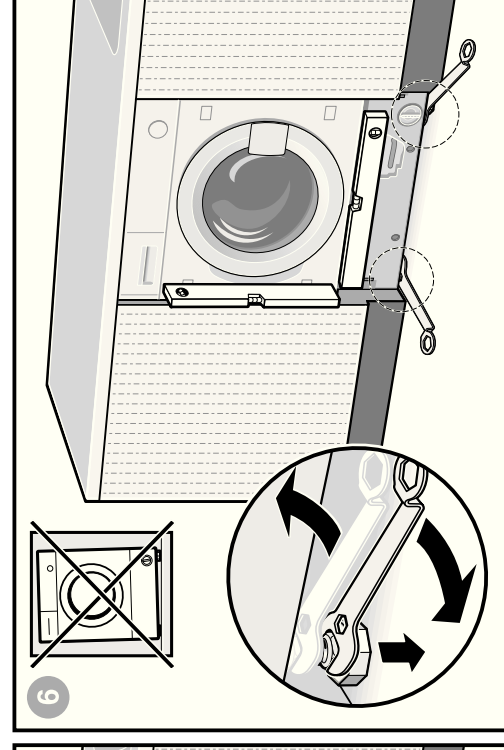
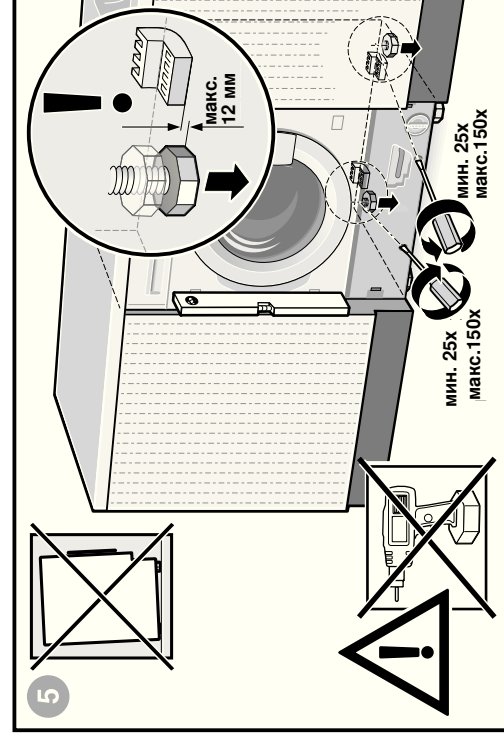
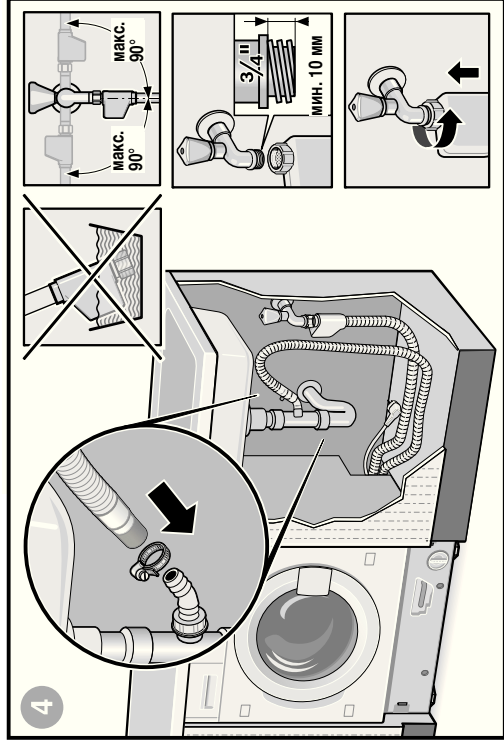
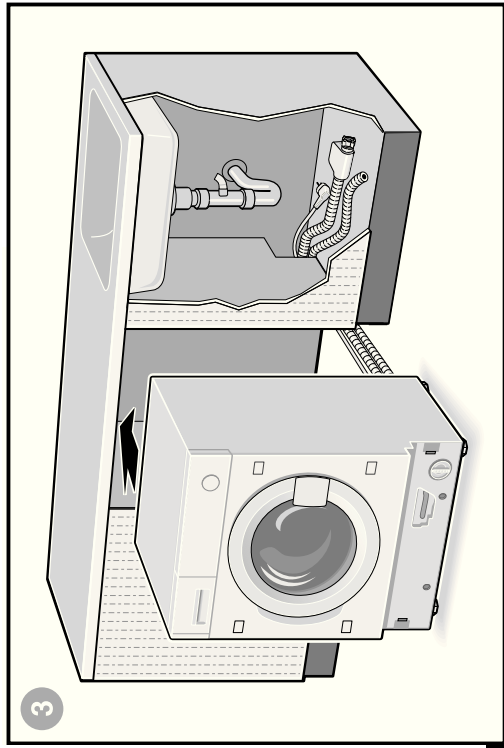
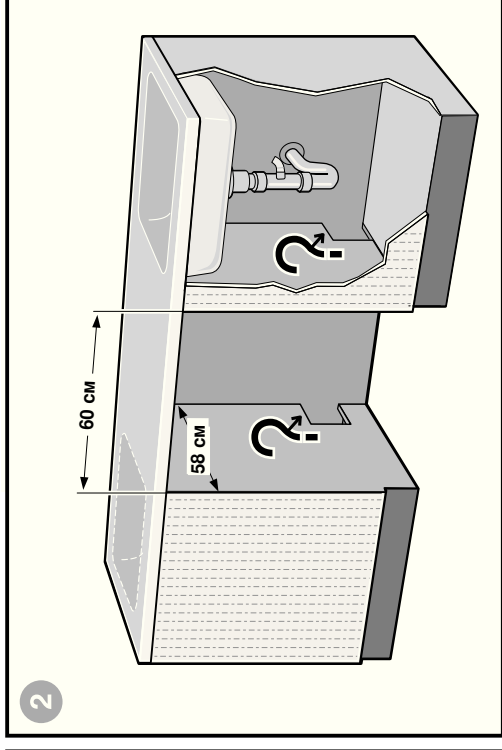
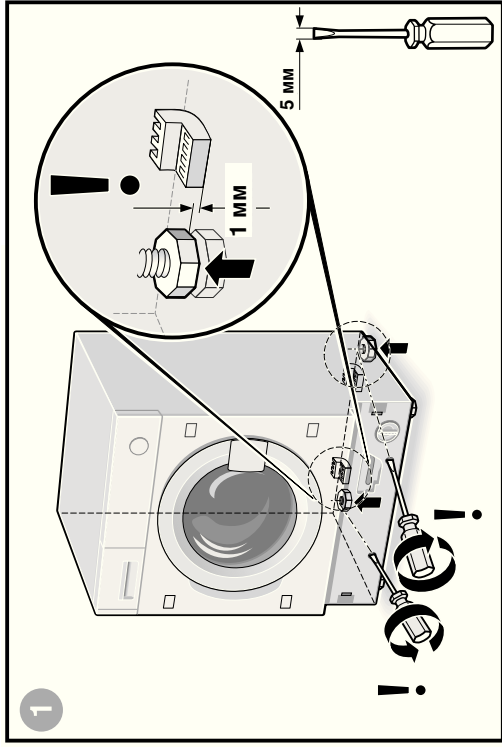
Только для приборов с системой Aqua-Stop

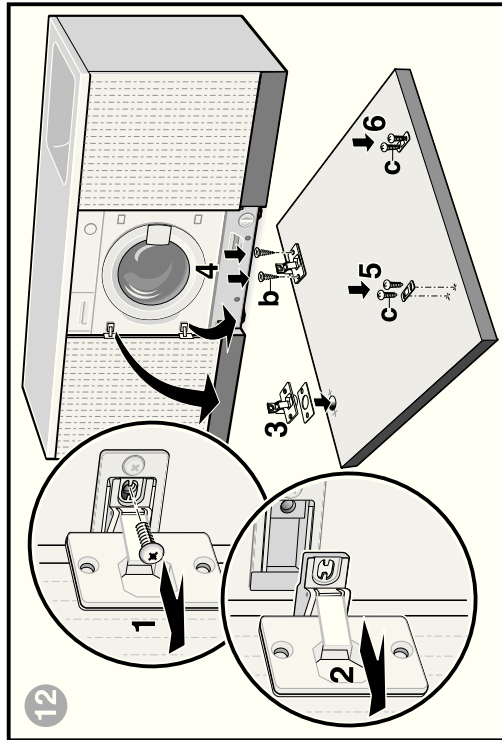
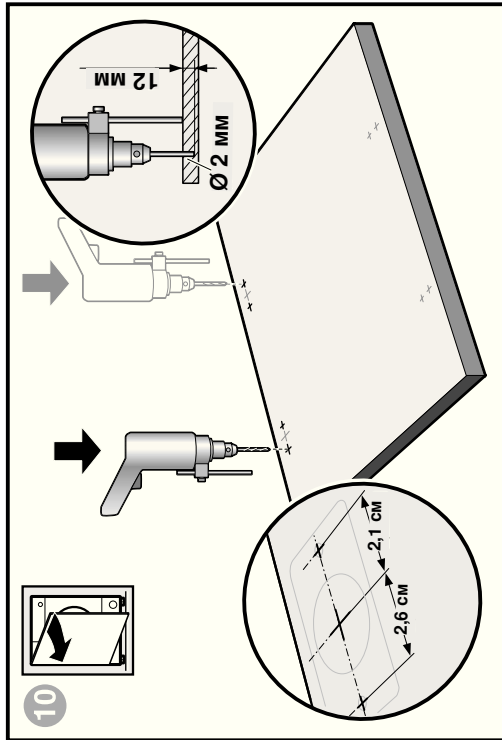
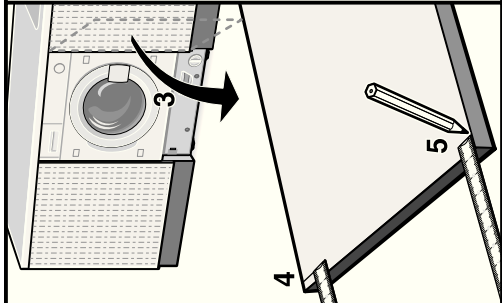
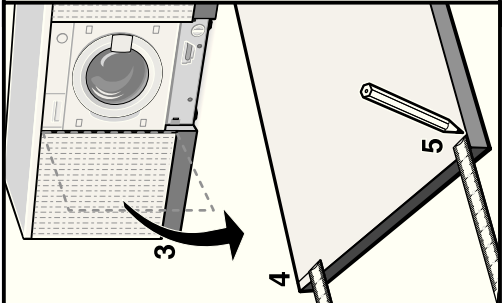
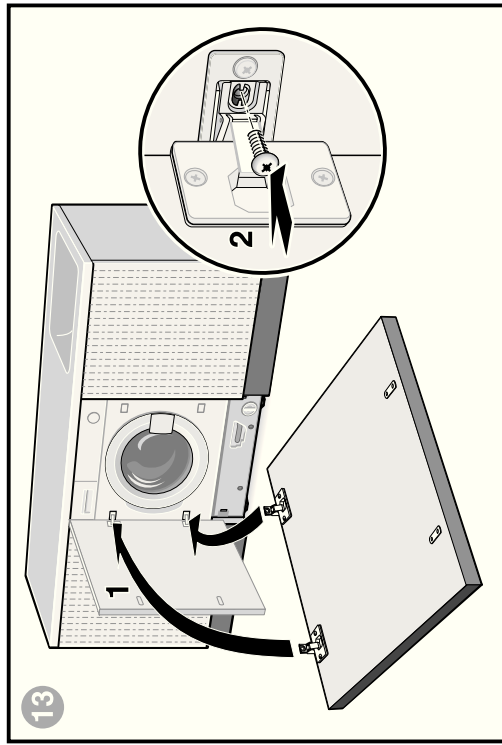
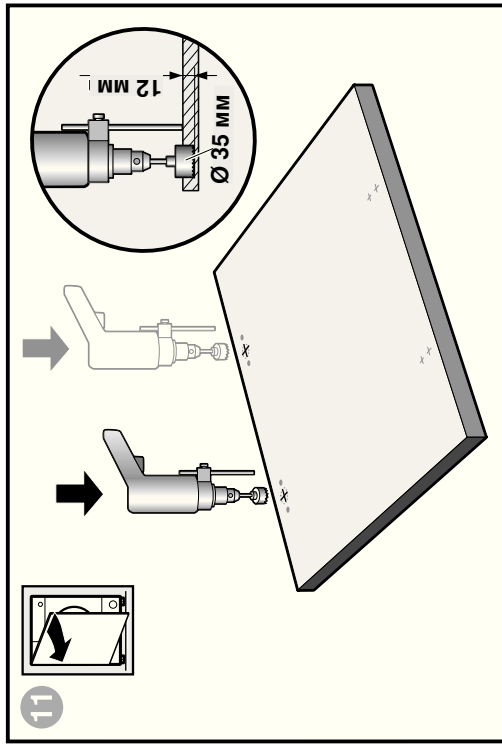
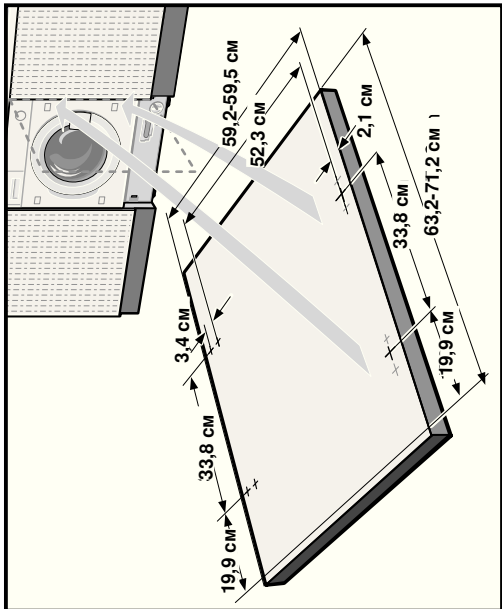
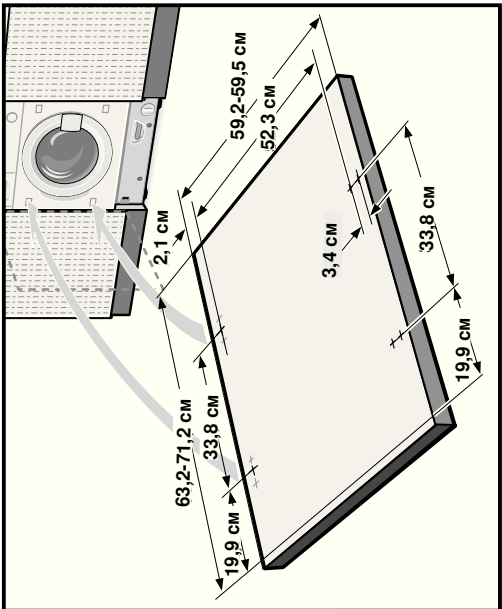
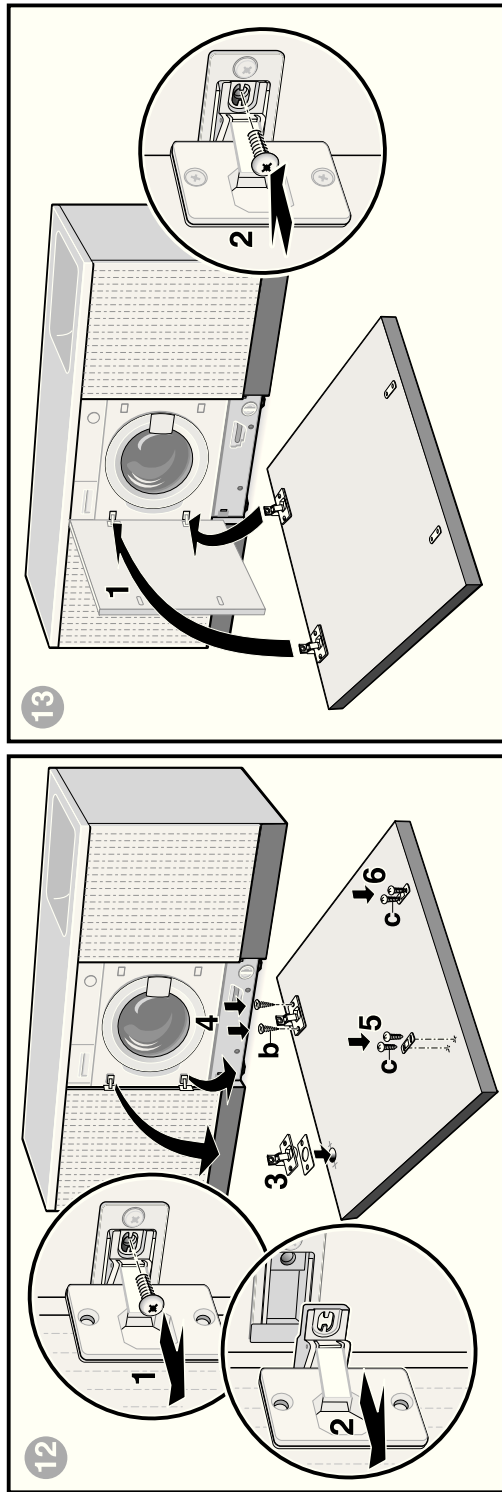
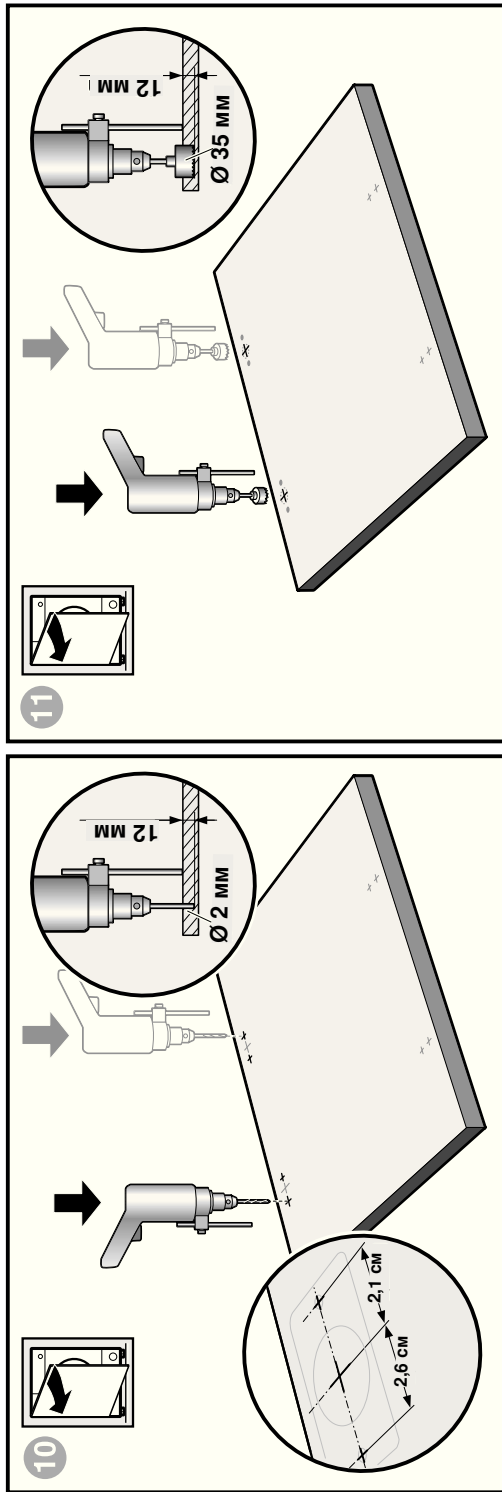
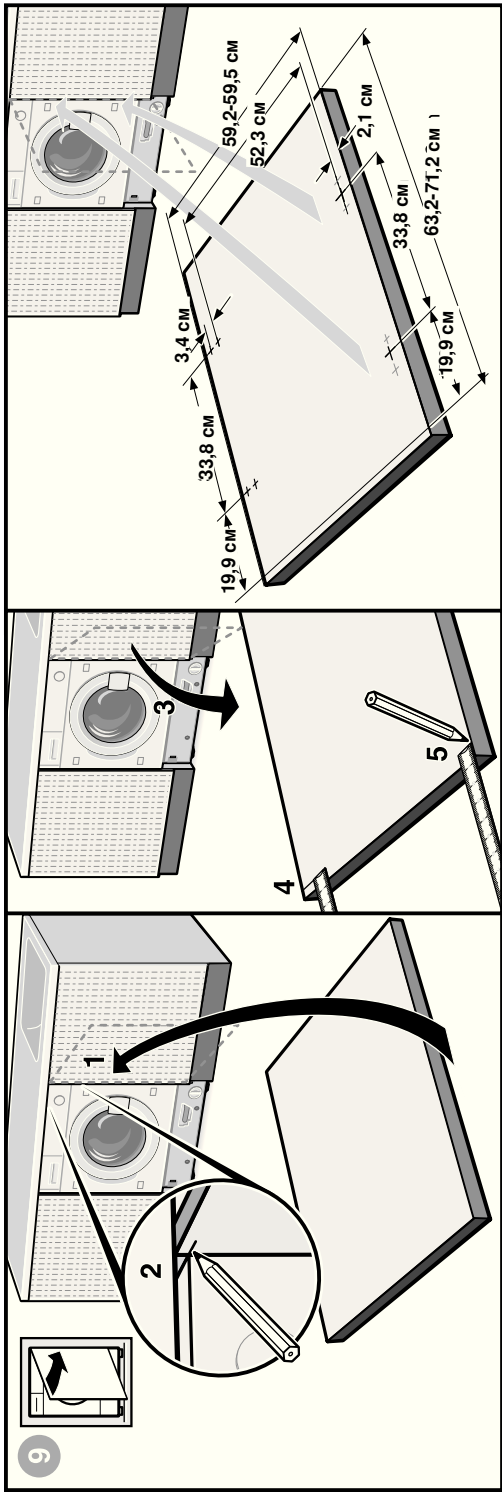
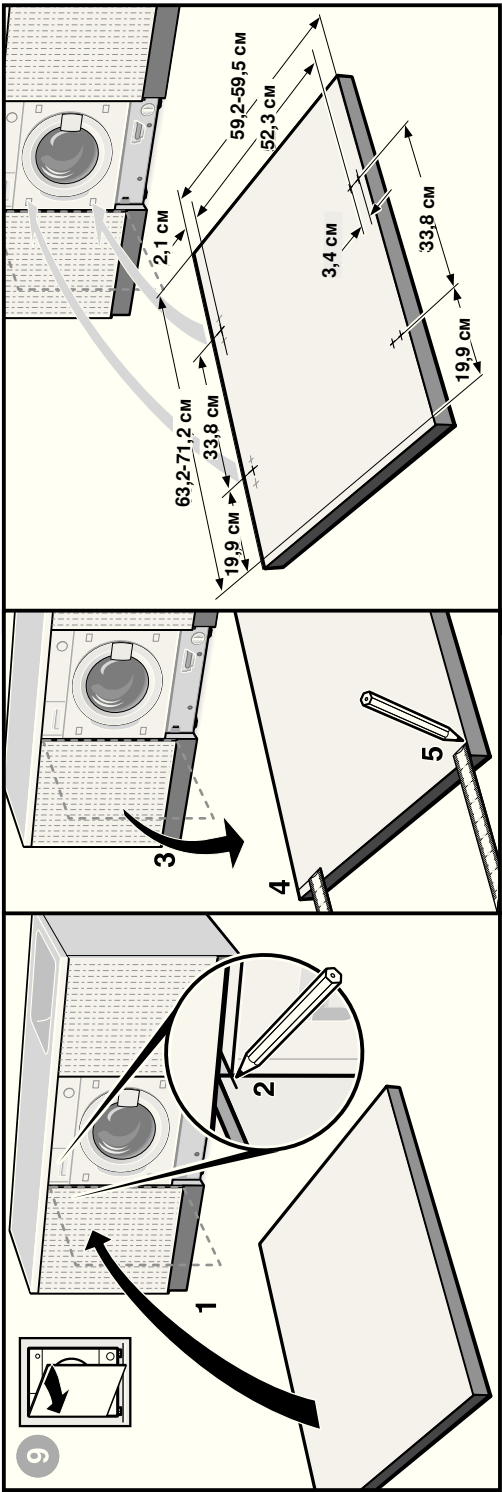
Дополнительно к праву на гарантийное обслуживание, которое он приобретает согласно договору о покупке и по нашей гарантии на машину, покупатель должен иметь в виду следующее:

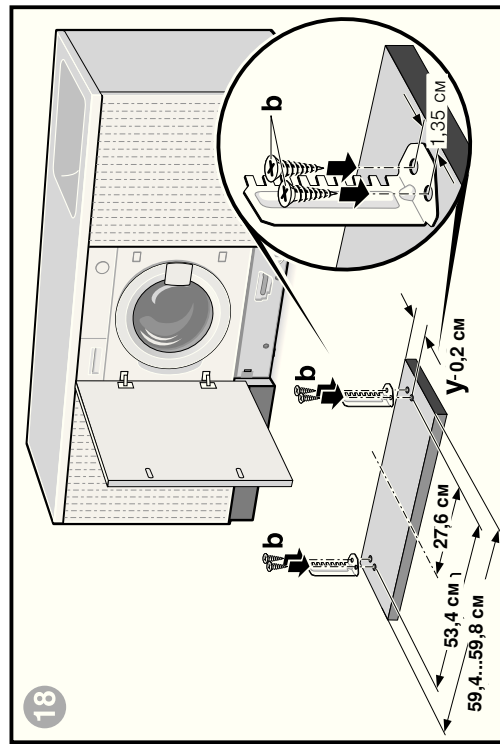
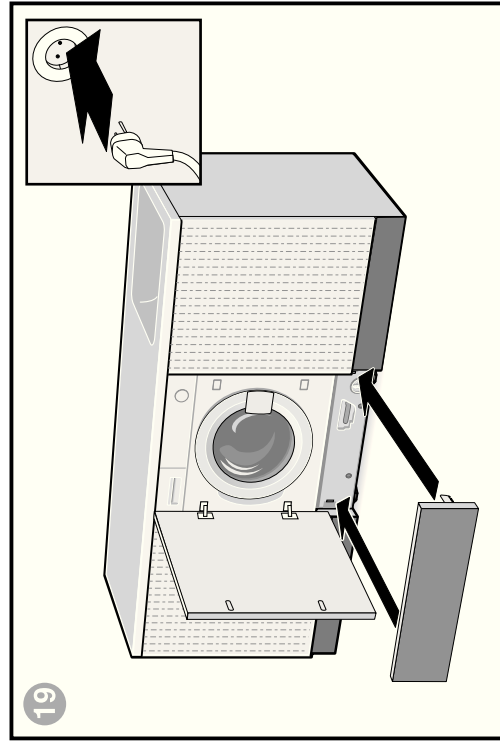
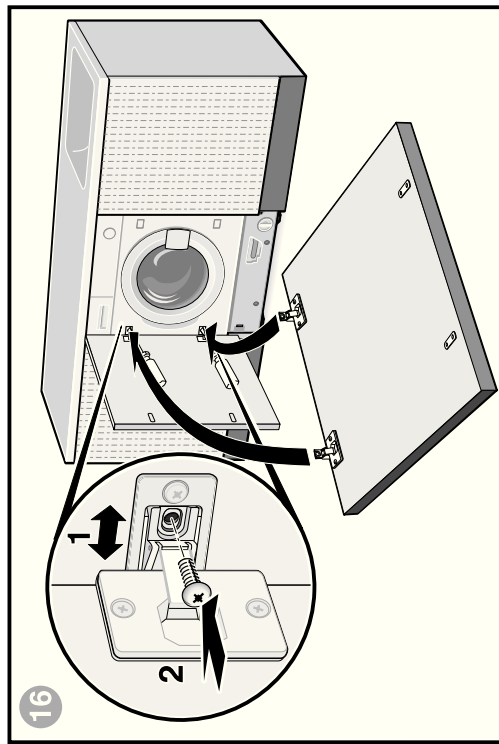
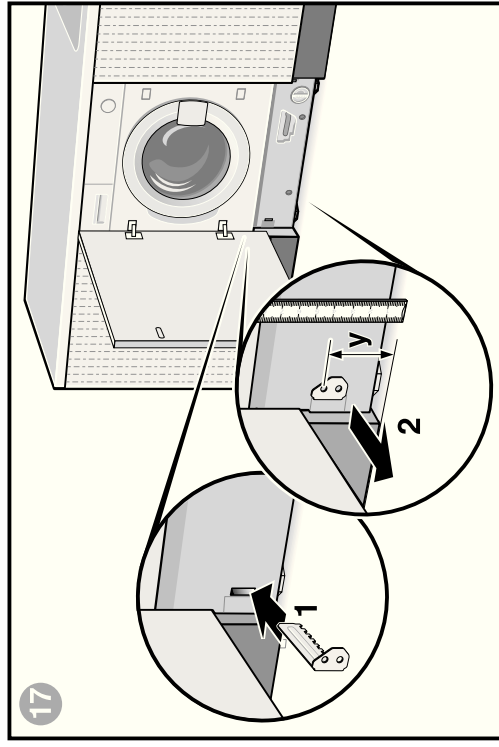
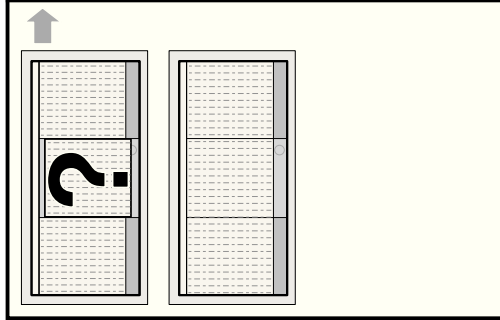
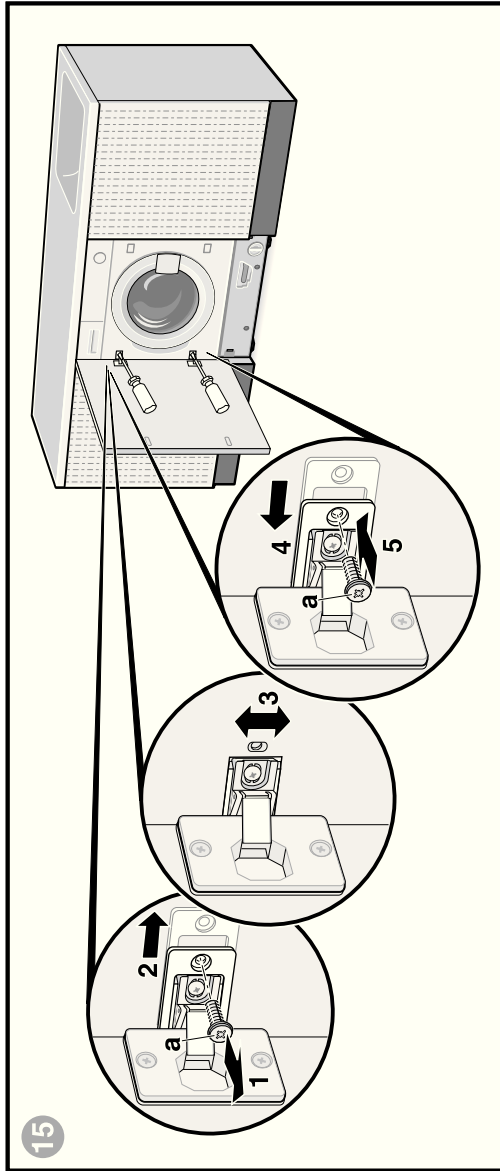
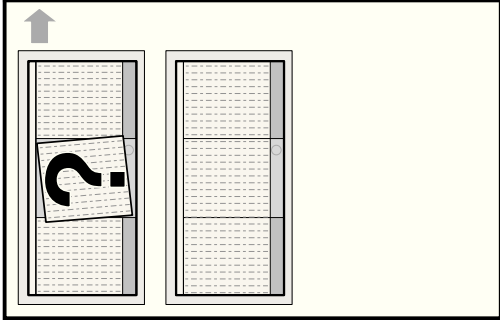
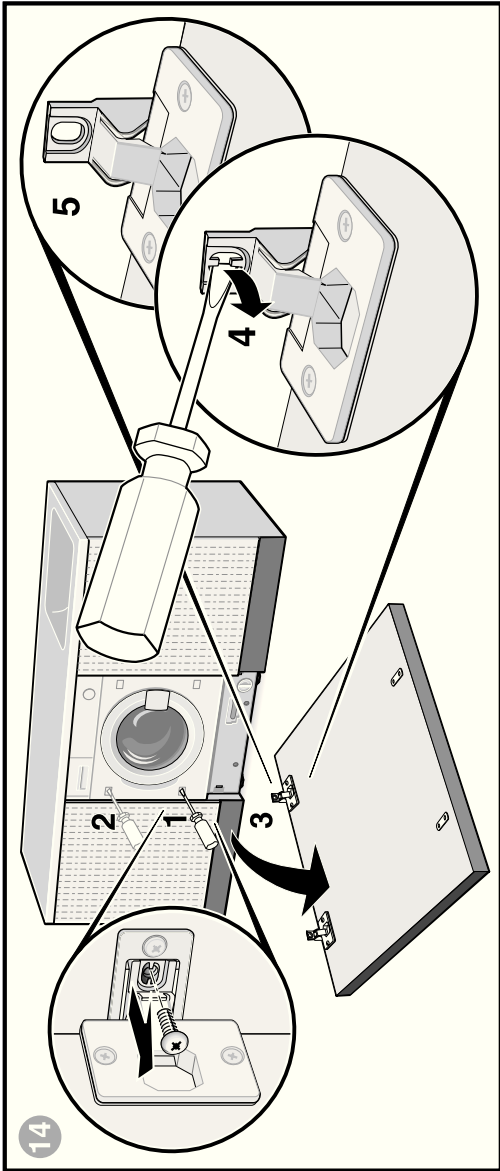
1. Если пользователь понёс ущерб в результате затопления из-за неисправности системы Aqua-Stop, фирма обязуется его возместить.
2. Данная гарантия действительна в течение всего срока службы машины.
3. Условием выполнения гарантийных обязательств являются квалифицированная установка и подключение прибора с системой Aqua-Stop в соответствии с указаниями настоящего руководства, а также использование надлежащего удлинителя для шланга системы защиты Aqua-Stop (оригинальная принадлежность). Действие гарантии не распространяется на повреждённые шланги и арматуру, расположенные между водопроводным краном и системой Aqua-Stop.
4. Машины, оснащённые системой Aqua-Stop, не требуют постоянного присмотра во время работы; также нет необходимости закрывать водопроводный кран по окончании работы. Только лишь в случае вашего длительного отсутствия, например, на время отпуска, водопроводный кран необходимо закрыть.

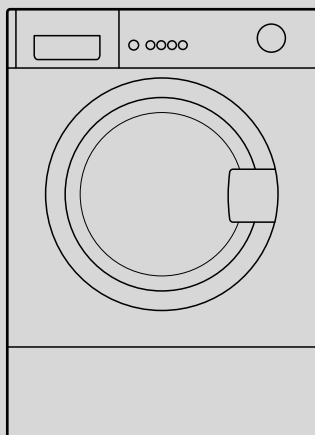
Изготовитель (см. инструкцию по эксплуатации)











Стиральная машина

Руководство по установке и монтажу

ru

Содержание

	Страница
■ Указания по технике безопасности.....	1
■ Экологичная утилизация	1
■ Поверхность для установки стиральной машины	1
■ Исполнение и объём поставки	2
■ Размеры прибора.....	3
■ Длины шлангов и проводов	3
■ Необходимый инструмент	3
■ Удаление транспортных креплений	4
■ Подключение воды	5
■ Выравнивание	5
■ Подключение к сети электроснабжения	6
■ Транспортировка	6
■ Технические характеристики	7
■ Сервисная служба	7
■ Гарантия на систему Aqua-Stop... ..	7
■ Руководство по монтажу.....	8-13

Рисунки 1-19



Ввод стиральной машины в эксплуатацию выполняйте только после прочтения данной инструкции!

Следуйте указаниям отдельной инструкции по эксплуатации.

Сохраняйте всю документацию для дальнейшего использования или для передачи новому владельцу бытовой техники.