

1. Использование мебельной продукции, выпущенной в обращение, должно осуществляться по назначению изделия мебели, указанному в маркировке, инструкции по сборке, с учетом допустимых предельных нагрузок, указанных изготовителем.
2. Мебельная продукция, поставляемая в разобранном виде, должна собираться в соответствии с приложенной изготовителем инструкцией по сборке, включающей комплектовочную ведомость и схему монтажа.
3. При эксплуатации мебельной продукции необходимо исключить попадание воды и иных жидкостей на элементы изделий мебели, соприкасающихся с полом.
4. При установке изделий мебели в непосредственной близости от нагревательных и отопительных приборов их поверхности во время эксплуатации должны быть защищены от нагрева. Температура нагрева элементов мебели не должна превышать +40°C.
5. **ВНИМАНИЕ!** Предприятие-изготовитель не несет ответственности за дефекты, возникшие в результате нарушения покупателем правил эксплуатации и ухода за мебелью.
6. Изделия мебели должны храниться в крытых помещениях при температуре не менее +2 градуса и относительной влажности воздуха от 45-70%.
7. Предприятие - изготовитель оставляет за собой право на замену фурнитуры на аналогичную!

#### Рекламация на изделие принимается:

- При наличии документов подтверждающих факт купли-продажи (кассовый чек).
  - При отсутствии внешних механических повреждений, полученных по вине покупателя.
- Срок ремонта соответствует сроку, определенному в Законе о защите прав потребителя, либо соглашением сторон.
- В случае механических повреждений, полученных по вине покупателя, производится платное обслуживание (за счет покупателя).
- При несоблюдении этих правил гарантийный ремонт не производится.

### Маркировочный ярлык

ООО «Моби»

Юридический адрес: 603137 г. Нижний Новгород, пр. Гагарина, д. 111, офис 16  
Фактический адрес: 607686 Нижегородская обл., Кстовский р-н, пос. Садовский, д. 100

**Тумба Бьянка 1203**

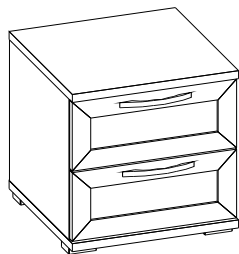
**Размер изделия (мм): 450x455x438**

**Регистрационный номер декларации  
о соответствии: ЕАЭС N RU Д-РУ.АБ79.В.01263/19**

Дата изготовления:

Гарантийный срок: 24 месяца

Срок службы: 5 лет



ТР ТС 025-2012  
ГОСТ 16371-2014



**Общество с ограниченной ответственностью «Моби»**

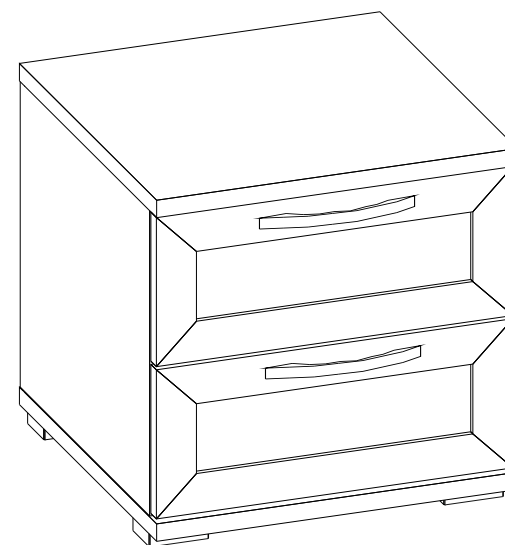
Почтовый адрес: 603058 Россия, г. Нижний Новгород, ул. Новикова-Прибоя, д. 4  
Фактический адрес: 607686 Россия, Нижегородская обл., Кстовский р-н,  
пос. Садовский, д. 100  
тел.: 8(831)216-29-81  
Сайт: www.mobi-mebel.ru  
E'mail: mail@mobi-mebel.ru



**Регистрационный номер декларации  
о соответствии: ЕАЭС N RU Д-РУ.АБ79.В.01263/19**

ТР ТС 025-2012  
ГОСТ 16371-2014

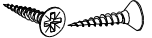

**Тумба Бьянка 1203**  
**шир/глуб/выс (мм): 450x455x438**

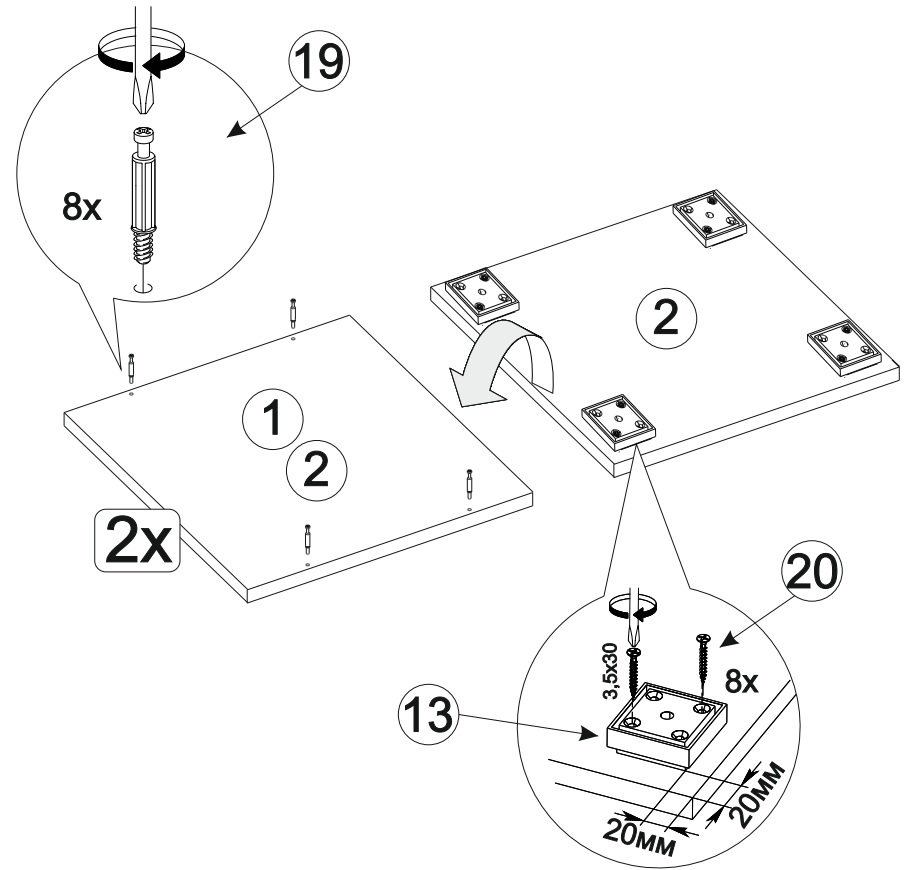


Сборку рекомендуется производить с помощью специалиста, так как неправильная сборка может привести к нежелательным последствиям. Инструкция даст вам необходимые рекомендации по сборке, порядка которых просим вас придерживаться. Перед сборкой внимательно ознакомьтесь с инструкцией, проверьте комплектность фурнитуры и разберите ее по назначению.

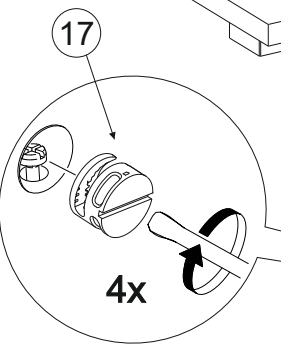
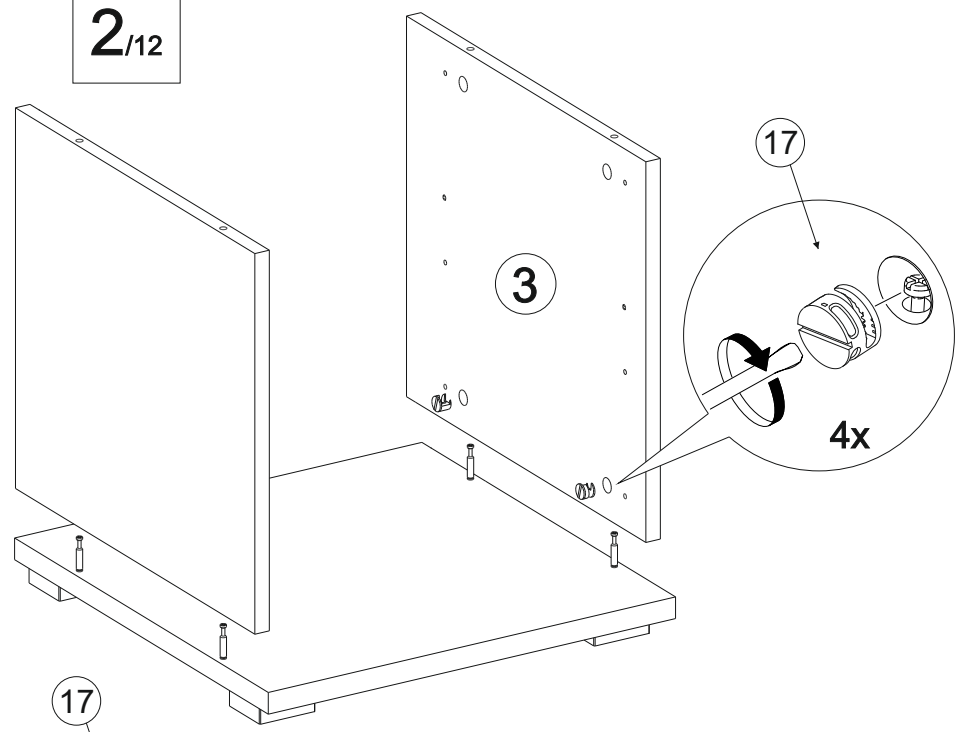


### Комплектовочная ведомость

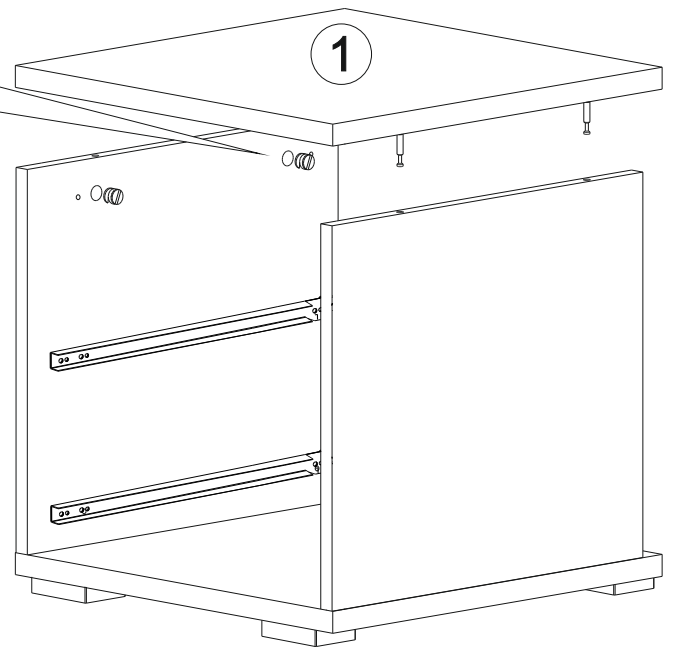
№	Наименование	К-во
1	Горизонтальная 450 x 452 ЛДСП	1
2	Горизонтальная 450 x 452 ЛДСП	1
3	Вертикальная 386 x 426 ЛДСП	2
4	Фасад ящика 445 x 188 МДФ	2
5	Боковина ящика левая 400 x 124 ЛДСП	2
6	Боковина ящика правая 400 x 124 ЛДСП	2
7	Стенка задняя ящика 359 x 124 ЛДСП	2
8	Дно ящика 404 x 388 ДВП	2
9	Ст. накладная 414 x 444 ДВП	1
12	Направляющие д/ящ. 400 мм 	2
13	Опора 	4
14	Дюбель-гвоздь 6x50 пластм. 	8
15	Саморез 3,5*16 	12
16	Евровинт 6,3x10,5 потайной 	8
17	Эксцентр.стяжка 15/15 пластиковая 	16
19	Шток эксцентрика 	16
20	Саморез 3,5x30 пот. унив. черн. 	8
21	Гвоздь 1.6*25 строительный 	22
22	Фиксатор задней стенки RV 8 черн 	2
23	Ручка 	2
25	Стяжка межсекционная 5*27 	2
26	Шкант пластмассовый 8*30 	8
27	Саморез потай 3,5*20 	2
28	Саморез 4*30 белый 	4



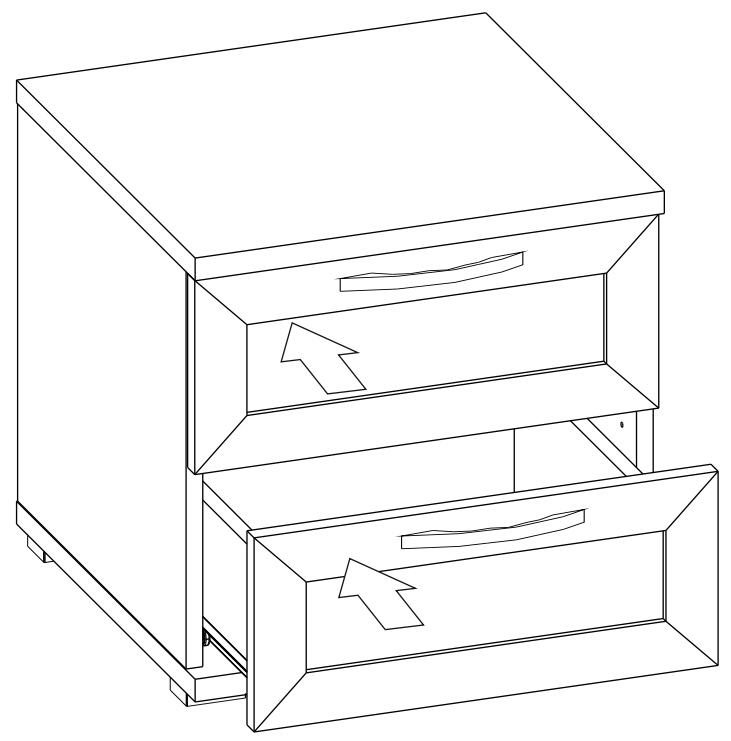
2/12



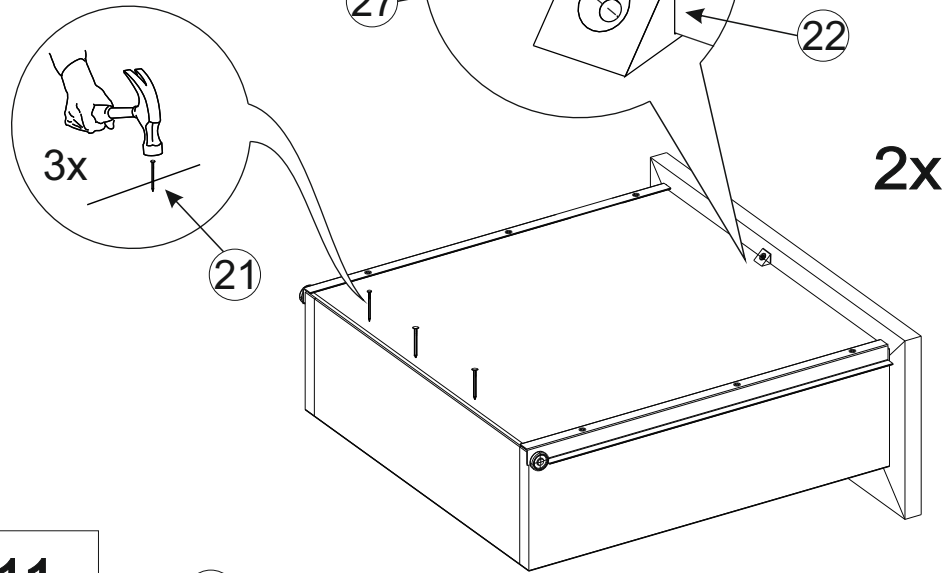
3/12



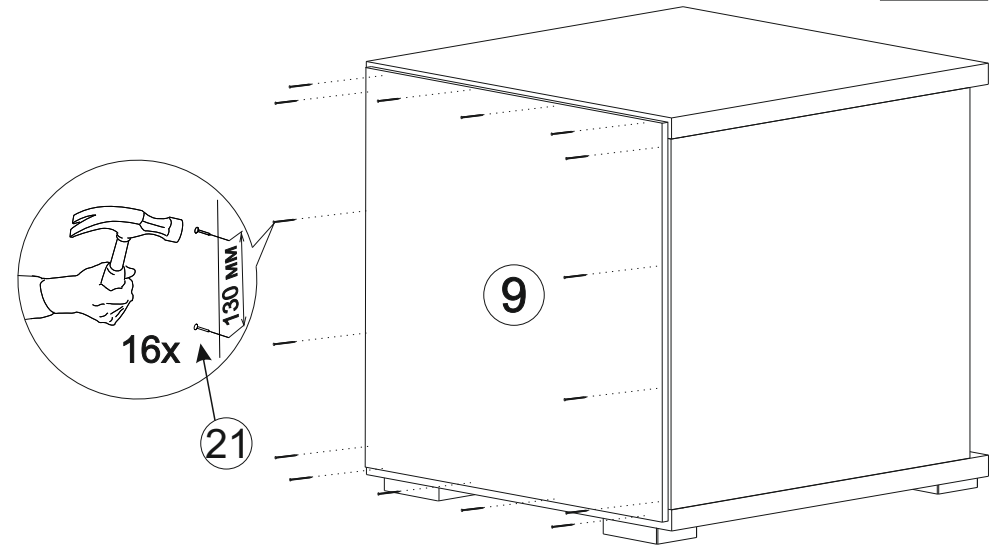
12/12



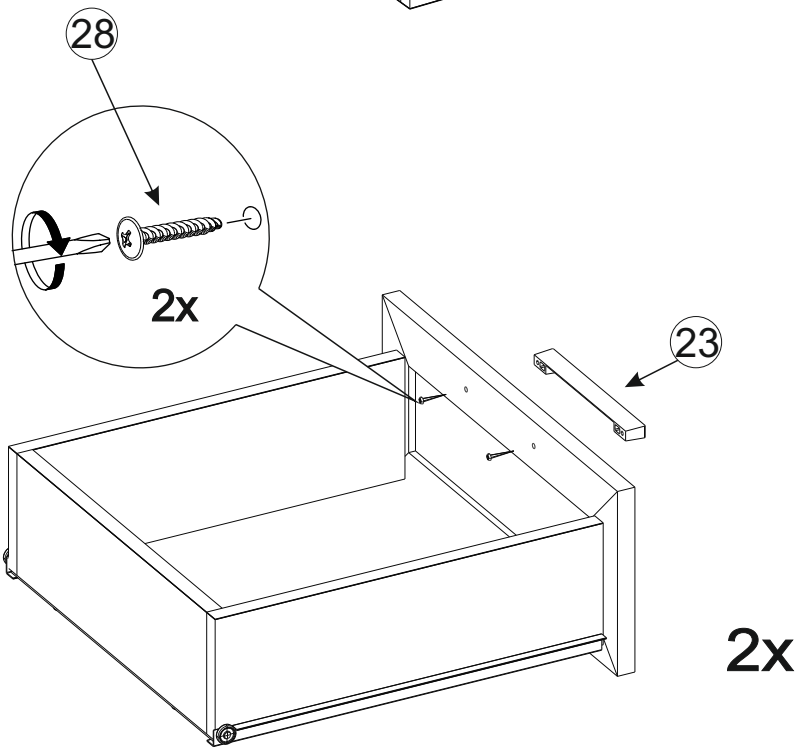
10/12



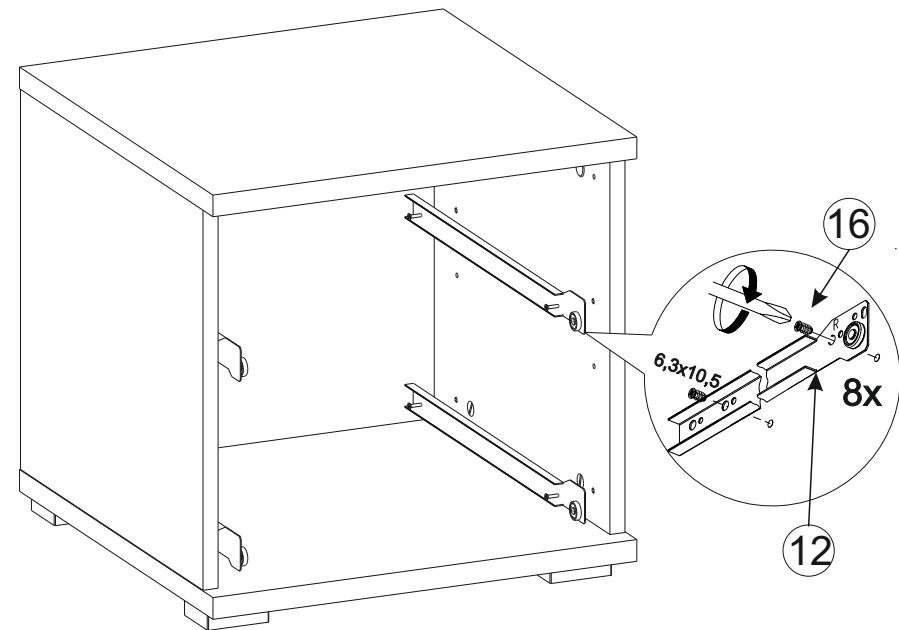
4/12



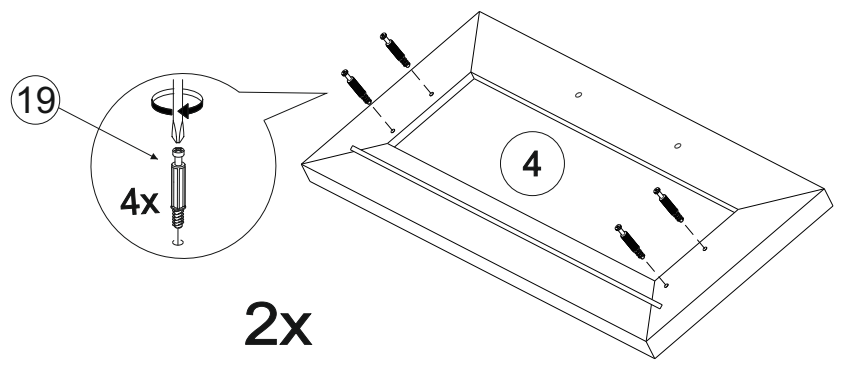
11/12



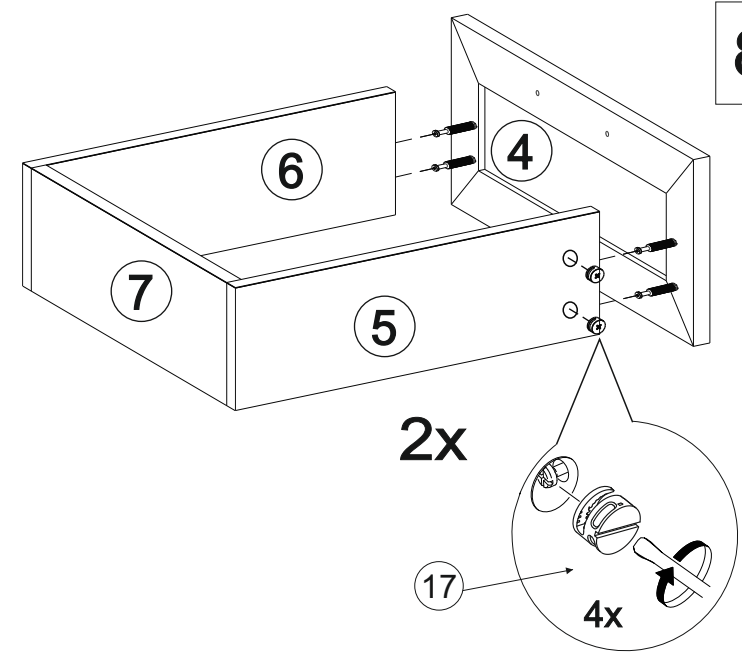
5/12



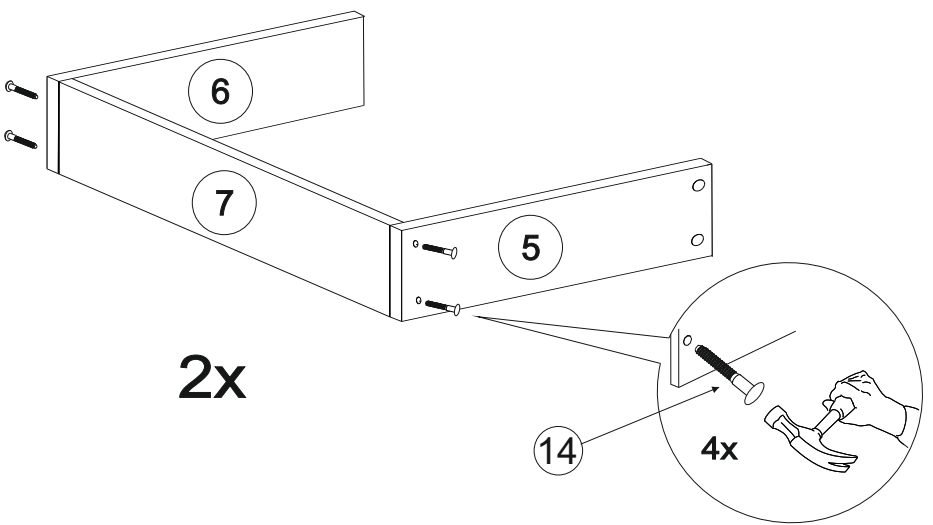
6/12



8/12



7/12



9/12

