

M1500 / M1505
M1600 / M1605



SINGER®
Инструкция по
эксплуатации

Эта бытовая швейная машина разработана в соответствии с IEC/EN 60335-2-28 и UL1594.

ВАЖНЫЕ ИНСТРУКЦИИ ПО ТЕХНИКЕ БЕЗОПАСНОСТИ

Во время эксплуатации электрического прибора всегда следует соблюдать основные меры предосторожности, в том числе следующие:

Прежде чем приступить к использованию данной бытовой швейной машины, внимательно прочитайте все инструкции. Храните инструкцию в удобном месте рядом с машиной. При передаче машины другим лицам обязательно предоставляйте им инструкции по безопасности.

ОПАСНОСТЬ – чтобы уменьшить опасность поражения электрическим током:

- Швейная машина никогда не должна быть оставлена без присмотра, когда она подключена к электросети. Электрическая розетка, в которую включена машина, должна быть легко доступна. Всегда вынимайте вилку из розетки сразу по завершении работы на машине и перед тем как приступить к ее чистке, снятию крышек, смазке, а также перед выполнением любых работ по обслуживанию и настройке машины, описанных в данном Руководстве по эксплуатации.

ПРЕДУПРЕЖДЕНИЕ - Чтобы уменьшить риск ожогов, пожара, поражения электрическим током или причинения вреда человеку:

- Запрещается использовать устройство в качестве игрушки. Особое внимание следует проявлять, если на машине работают дети или ей пользуются в присутствии детей.
- Машину следует использовать только для целей, указанных в настоящем руководстве. Используйте только те принадлежности, которые рекомендует изготовитель и как указано в настоящем руководстве.
- Категорически запрещается пользоваться машиной, если у нее поврежден соединительный кабель или штепсель, если она работает неправильно, если ее роняли, в нее попала вода или она получила какие-либо механические повреждения. Обращайтесь к ближайший сервисный центр или к уполномоченному дилеру для диагностики работы машины, ее ремонта, а также для регулировки электрических или механических компонентов.
- Запрещается работать на машине, если вентиляционные отверстия заблокированы. Постоянно следите за состоянием вентиляционных отверстий швейной машины и педали управления. Необходимо регулярно очищать их от ворса, пыли и частиц ткани.
- Держите пальцы вдали от движущихся частей машины. Во время работы особое внимание следует уделять области вокруг иглы.
- Всегда используйте только подходящую игольную пластину. Неправильный выбор игольной пластины может привести к поломке иглы.
- Не используйте погнутые иглы.
- Не тяните и не подталкивайте ткань во время шитья. Это может стать причиной искривления и поломки иглы.
- Во время шитья надевайте защитные очки.
- Выключайте машину, переведя переключатель в положение «0», при регулировочных

работах в области иглы, таких как заправка нити, смена иглы, смена прижимной лапки и т. д.

- Не роняйте и не вставляйте посторонние предметы в отверстия приспособления.
- Не используйте машину вне помещения.
- Не допускается работа машины в местах, где распылялся аэрозоль или в помещениях, куда подается кислород.
- Чтобы отключить машину, установите все регуляторы в положение «0», а затем выньте вилку из розетки.
- При извлечении вилки из розетки нельзя тянуть за сетевой шнур. Для отключения от сети беритесь за штепсель, а не за провод.
- Для управления работой швейной машины используется педаль. Никогда не кладите на педаль управления какие-либо предметы.
- Не эксплуатируйте швейную машину, если на ней имеются следы влаги.
- Если перегорела или повреждена светодиодная LED лампа освещения, то заменять ее может только уполномоченный представитель производителя машины (продавец или сервисный механик) или электрик с необходимой квалификацией. Во избежание опасности для вашего здоровья - не делайте этого самостоятельно.
- В случае повреждения соединительного шнура педали управления обратитесь к изготовителю, в сервисный центр или к специалисту с аналогичной квалификацией с просьбой заменить его во избежание поражения электрическим током.
- В данной швейной машине применяется двойная изоляция. Используйте только подлинные запасные части. См. инструкции по техническому обслуживанию приборов с двойной изоляцией.

СОХРАНИТЕ ДАННУЮ ИНСТРУКЦИЮ

Для стран, входящих в Европейский Комитет по стандартизации в области электротехники (CENELEC):

Детям старше 8 лет и людям с физическими или психическими недостатками, с нарушениями органов чувств, а также с недостатком опыта и знаний разрешается использовать данное устройство только под наблюдением или после инструктажа по безопасному использованию при условии, что они осознают все связанные с этим риски. Дети не должны играть с машиной. Детям также запрещается чистить прибор и выполнять его техническое обслуживание без присмотра взрослых.

При нормальных эксплуатационных условиях уровень шума меньше, чем 75dB(A).

Машина должна использоваться только с педалью типа FC-2902D, (220-240V), изготовленной компанией Zhejiang Founder Motor Corporation, LTD. (Вьетнам)/ 4C-326G (230V)/ 4C-336G (240V) производства Wakaho Electric Ind. Co., Ltd. (Вьетнам).

Для стран, не входящих в Европейский Комитет по стандартизации в области электротехники (CENELEC):

Данное устройство не предназначено для использования людьми (в том числе детьми) с физическими или психическими недостатками, с нарушениями органов чувств, а также с недостатком опыта и знаний. Исключение могут составлять ситуации, когда потребителю были даны соответствующие инструкции и эксплуатация прибора происходит под наблюдением лица, ответственного за его безопасность. Нужно следить за тем, что дети

не играют со швейной машиной.

При нормальных эксплуатационных условиях уровень шума меньше, чем 75dB(A).

Машина должна использоваться только с педалью типа KD-1902, FC-1902 (110-120V)/ KD-2902, FC-2902A, FC-2902C, FC-2902D, (220-240V) изготовленной компанией Zhejiang Founder Motor Corporation, LTD. (Вьетнам)/ 4C-316B (110-125V)/ 4C-316C (127V) /4C-326C (220V)/ 4C-326G (230V)/ 4C-336G (240V) производства Wakaho Electric Ind. Co., Ltd. (Вьетнам).

ТЕХНИЧЕСКОЕ ОБСЛУЖИВАНИЕ ПРИБОРОВ С ДВОЙНОЙ ИЗОЛЯЦИЕЙ

В продукте с двойной изоляцией вместо заземления используются две системы изоляции. Отсутствие заземления означает наличие в приборе двойной изоляции, а также то, что прибор не следует заземлять. Техническое обслуживание изделий с двойной изоляцией требует предельной осторожности и знаний в области таких систем. Его следует поручать только квалифицированным специалистам. Запасные части для приборов с двойной изоляцией должны быть аналогичны заменяемым компонентам прибора. На устройствах с двойной изоляцией имеется отметка «DOUBLE INSULATION» или «DOUBLE INSULATED».

□ Оглавление

Знакомство с машиной

Основные части машины	1
Подключение машины к источнику питания	3
Двухступенчатый рычаг подъема прижимной лапки	4
Принадлежности	5

Заправка машины нитью

Намотка шпульки	6
Установка шпульки	7
Заправка верхней нити	8
Как поднять шпульную нить	9
Натяжение нити	10

Шитье

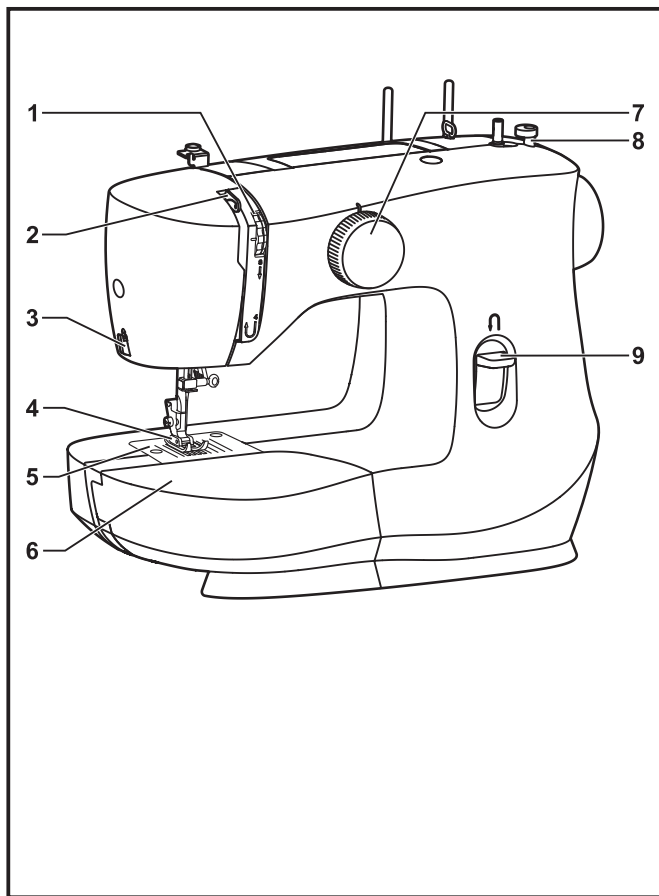
Как выбрать строчку	11
Шитье прямой строчкой	12
Шитье в обратном направлении	13
Окончание шитья	13
Обрезка нити	13
Потайная подгибка	14
Петли	15
Пришивание пуговиц	16
Вшивание молнии и канта	17
Штопка, простёгивание	18

Общая информация

Установка съемного расширительного столика	19
Замена прижимной лапки	20
Таблица соответствия игл, ткани и нити	21
Пластина для штопки	22

Техническое обслуживание и устранение неполадок

Установка иглы	23
Техническое обслуживание машины	24
Руководство по устранению неполадок	25

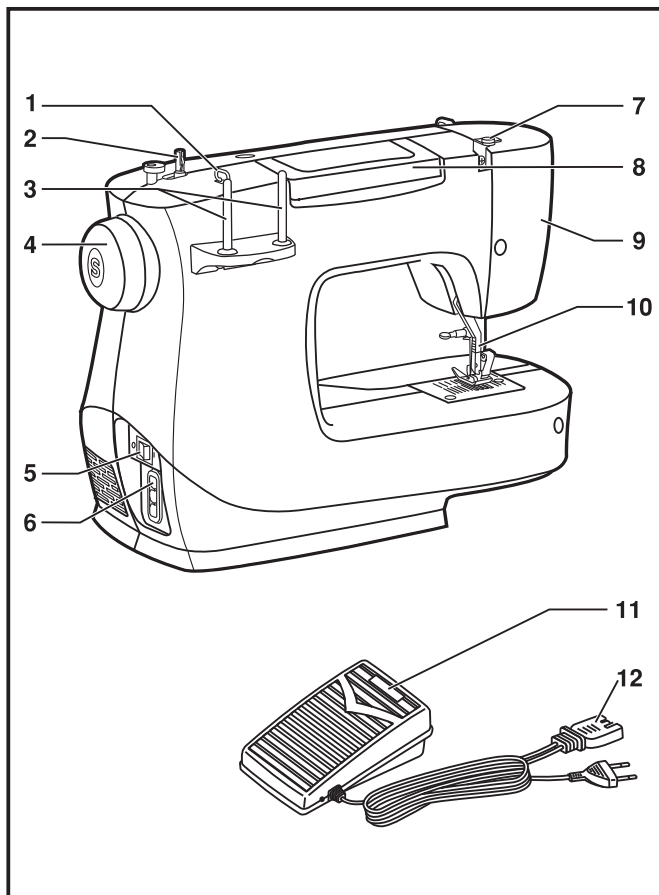


□ Основные части машины

1. Регулятор натяжения верхней нити
2. Нитепритягиватель
3. Нитеобрезатель
4. Прижимная лапка
5. Игльная пластина
6. Съёмный столик/ Коробка для принадлежностей
7. Ручка выбора строчек
8. Стопор намотки шпульки
9. Клавиша реверса

Распаковка машины

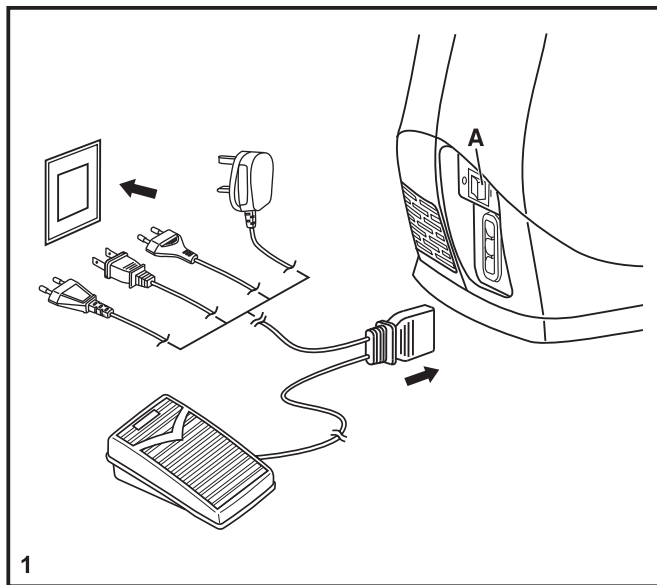
- Установите коробку на ровную плоскую поверхность. Выньте машину из коробки и удалите упаковочные материалы.
- Удалите остатки упаковки и пластиковый пакет.



□ Основные части машины

1. Нитенаправитель
2. Ось намотки шпульки
3. Катушечный стержень
4. Маховое колесо
5. Выключатель питания и освещения
6. Разъем для педали и шнура питания
7. Направляющая шпульной нити
8. Ручка для переноски
9. Боковая панель
10. Рычаг подъема лапки
11. Педаль регулировки скорости
12. Шнур питания

□ Подключение машины к источнику питания



Подключите машину к источнику питания, как показано на рисунке. (1)

Эта машина оснащена поляризованной вилкой, которая должна использоваться с соответствующей поляризованной розеткой. (2)

Внимание:

Когда машина не используется, отключите шнур питания от сети

Педаль

Педаль регулирует скорость шитья. (3)

Внимание:

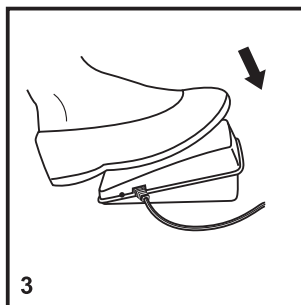
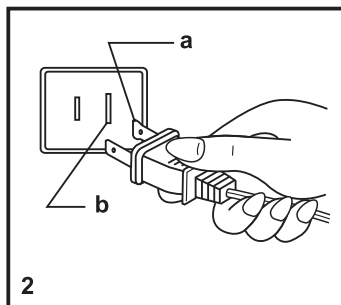
Если у Вас есть сомнения как подключить машину – проконсультируйтесь с квалифицированным электриком.

Освещение зоны шитья

Переведите клавишу выключателя в положение «I» для включения питания машины и освещения.

ВАЖНОЕ ЗАМЕЧАНИЕ

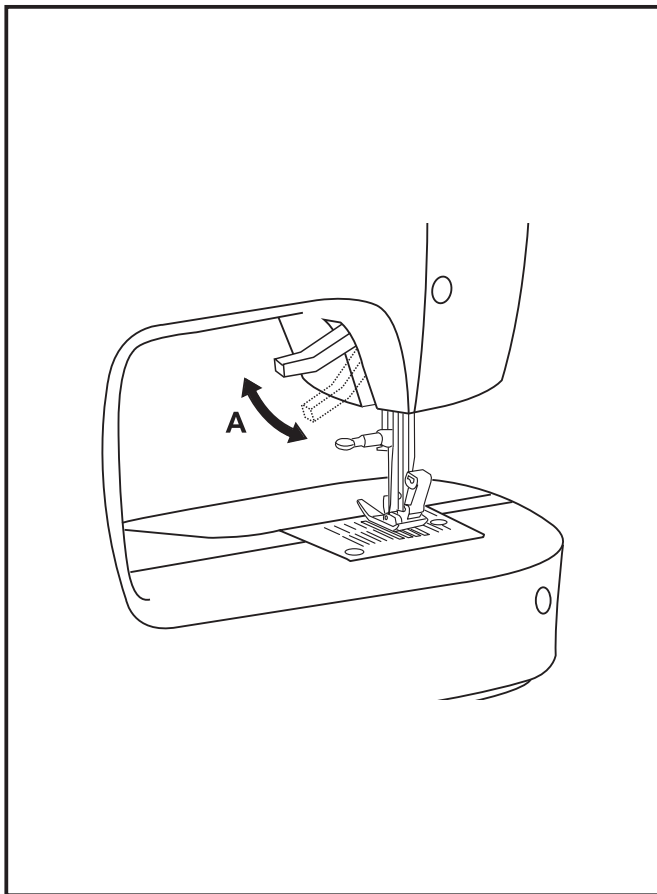
Для машины с поляризованной вилкой (один контакт шире другого). Во избежание поражения электрическим током штепсельную вилку следует вставлять в поляризованную розетку только в одном положении. Если штепсельная вилка не входит в розетку полностью, переверните вилку. Если она по-прежнему не подходит, обратитесь к квалифицированному электрику с просьбой установить подходящую розетку. Ни в коем случае не изменяйте конструкцию вилки.



- a. Поляризованная вилка питания
- b. Заземляющий контакт

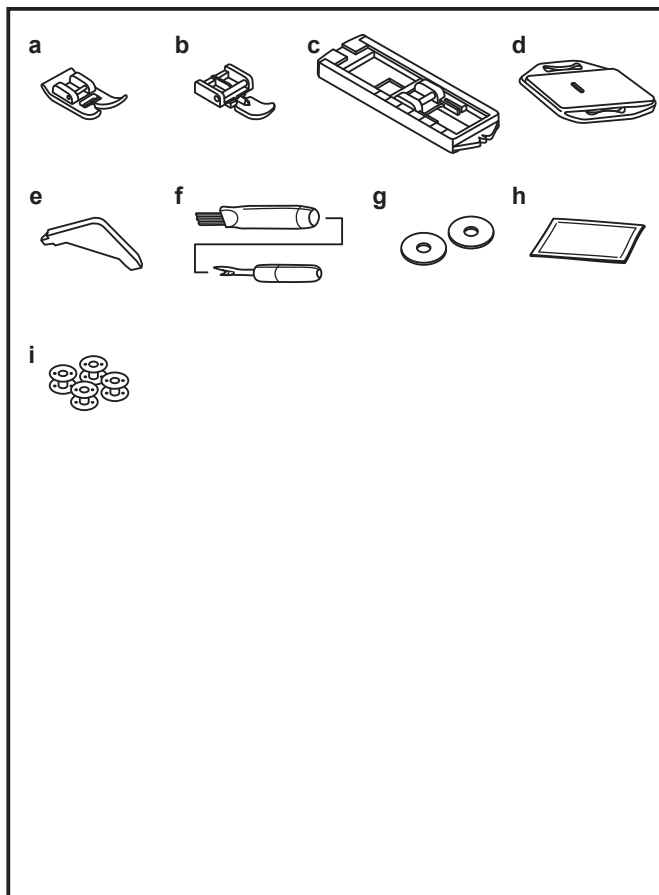
□ Двухступенчатый рычаг подъема прижимной лапки

При шитье нескольких слоев или толстых тканей лапка может быть поднята в более высокое положение для легкого размещения изделия. (A)



Внимание:

Ваша машина SINGER® настроена так, чтобы обеспечить наилучшие результаты шитья при нормальной комнатной температуре. Слишком высокая или низкая температура может негативно сказаться на результате шитья.



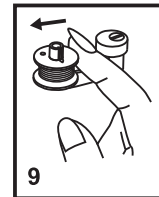
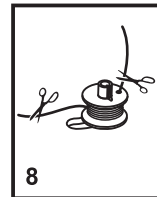
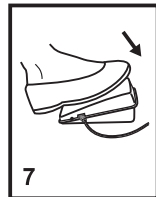
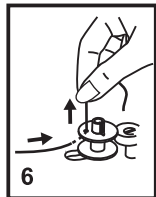
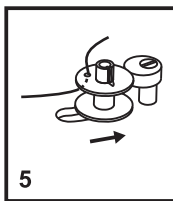
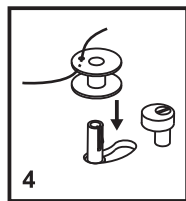
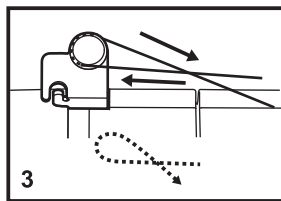
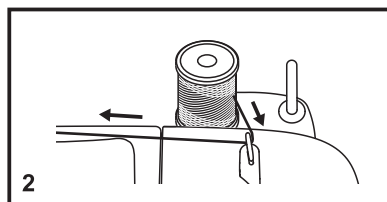
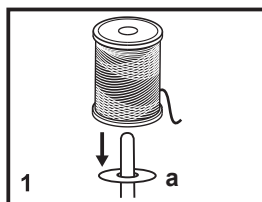
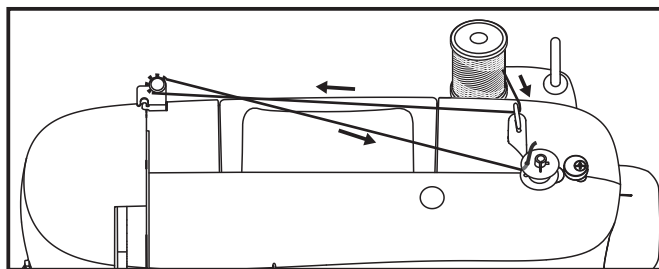
□ Принадлежности

Аксессуары, входящие в комплект

- a. Универсальная лапка
- b. Лапка для вшивания молнии
- c. Лапка для петель
- d. Пластина для штопки
- e. L-образная отвертка
- f. Распарыватель/ щетка
- g. Фетровая подкладка под катушку (2x)
- h. Набор игл
- i. Шпульки SINGER® Класс 15 (4x)

Дополнительные принадлежности:

Чтобы узнать, какие дополнительные лапки, принадлежности и аксессуары подходят для вашей машины - посетите сайт www.singer.com.

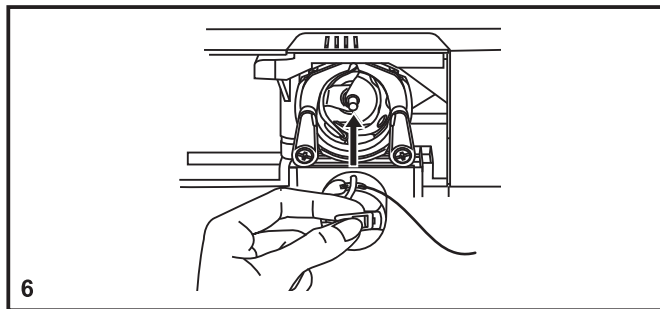
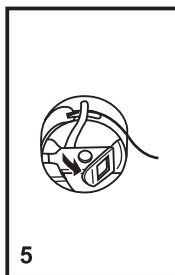
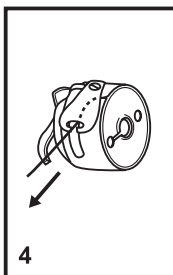
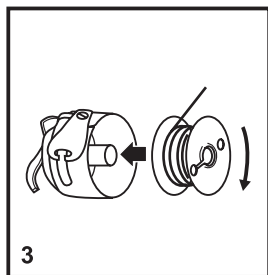
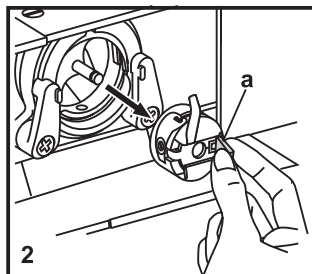
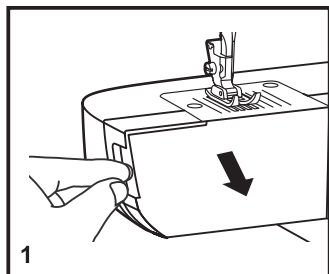


□ Намотка шпульки

- Поместите фетровую подкладку (а) и катушку ниток на катушечный стержень. (1)
- Проведите нить от катушки через верхний нитенаправитель. (2)
- Обведите нить против часовой стрелки вокруг диска натяжения для намотки шпульки. (3)
- Заправьте нить в отверстие шпульки, как показано на рисунке, и установите шпульку на ось моталки. (4)
- Переведите ось моталки шпульки вправо. (5)
- Удерживайте кончик нити. (6)
- Нажмите на педаль. (7)
- Отпустите педаль после нескольких оборотов шпульки. Отпустите нить и обрежьте кончик как можно ближе к шпульке. Нажмите на педаль еще раз. Как только шпулька заполнится, она будет вращаться медленно. Отпустите педаль и отрежьте нить. (8)
- Переведите ось моталки шпульки влево (9) и снимите шпульку.

Обратите внимание:

Когда ось намотки находится в правом положении (в «режиме намотки шпульки»), машина не будет шить и маховик не крутится. Чтобы начать шить, необходимо ось намотки шпульки сдвинуть влево, т.е. в «швейный режим».



□ Установка шпульки

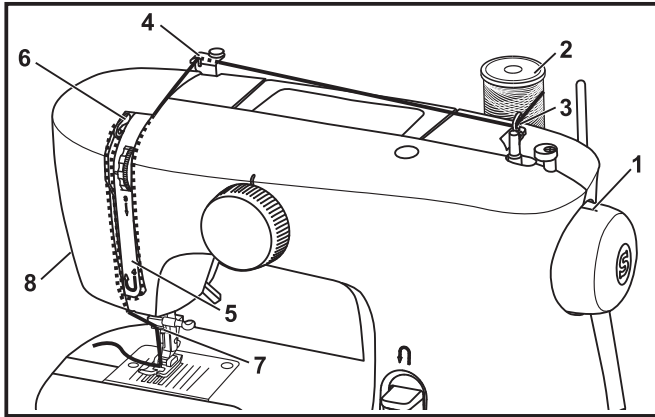
При установке или удалении шпульки, игла должна быть полностью поднята.

- Откройте крышку. (1)
- Потяните за язычок шпульного колпачка (а) и извлеките шпульный колпачок. (2)
- Держите шпульный колпачок одной рукой. Вставьте шпульку так, чтобы нить разматывалась по часовой стрелке. (3)
- Заведите нить в прорезь и под плоскую пружину. Оставьте хвостик нити длиной примерно 15 см. (4)
- Удерживайте шпульный колпачок за язычок. (5)
- Вставьте его в челнок до упора и отпустите язычок. (6)

Внимание:

Выключите питание машины (положение «0») перед установкой или удалением шпульки.

□ Заправка верхней нити

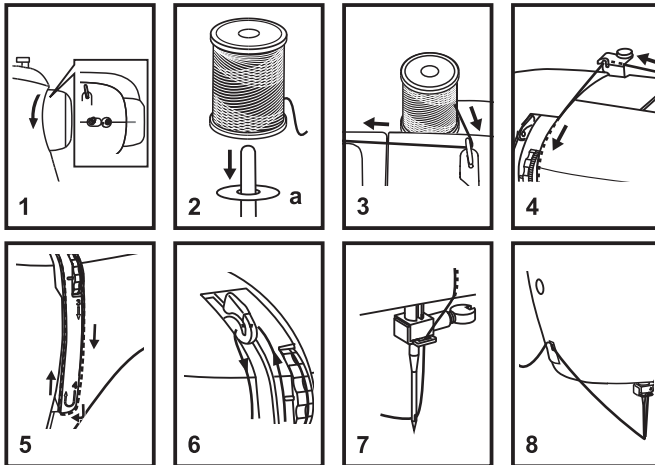


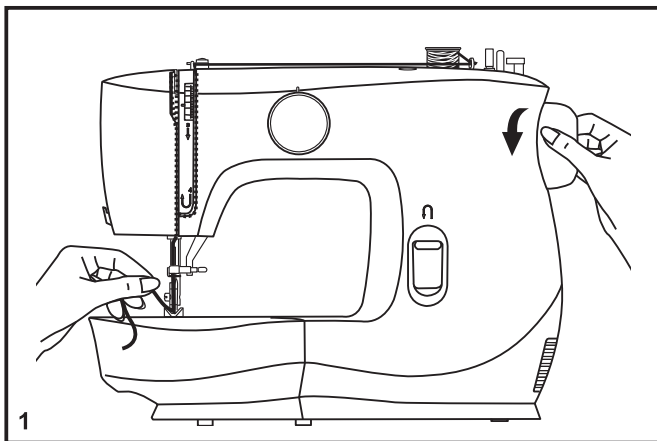
Это простая операция, но очень важно проводить заправку правильно, так как в противном случае могут возникнуть проблемы с шитьем.

- Поднимите иглу в самое верхнее положение, повернув маховик на себя (против часовой стрелки), чтобы отметка на маховике указывала вверх. Поднимите прижимную лапку, чтобы освободить диски натяжения нити. (1)
- Поместите фетровую подкладку (а) и катушку ниток на катушечный стержень. (2)

Примечание: Для безопасности настоятельно рекомендуем выключить питание перед заправкой нити.

- Проведите нить от катушки через верхний нитенаправитель. (3)
- Проведите нить вокруг направителя, как показано на рисунке. (4)
- Заправьте нить в блок натяжения нити, для чего пропустите нить вниз по правому каналу и вверх по левому каналу. (5) Во время заправки рекомендуем удерживать нить рукой между катушкой и нитенаправителем.
- Заправьте нить справа налево в глазок нитепритягивателя, а затем снова проведите нить вниз. (6)
- Теперь проведите нить под тонким проволочным направителем над иглой (7), а затем заправьте кончик нити в ушко иглы спереди назад.
- Вытяните примерно 15 см нити назад через ушко иглы. Обрежьте излишек нити резакон на боковой панели машины. (8)



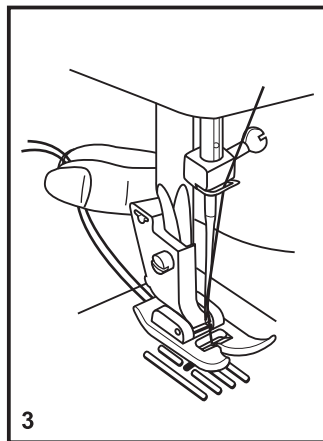
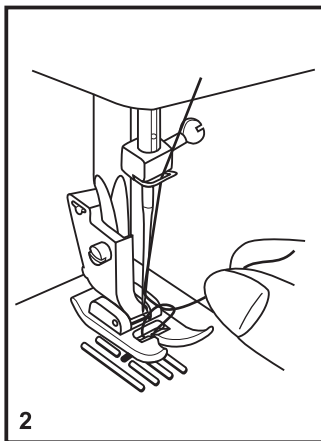


□ Как поднять шпульную нить

Удерживайте верхнюю нить левой рукой. (1)
Поверните маховик на себя (против часовой стрелки), опустите, а затем поднимите иглу.

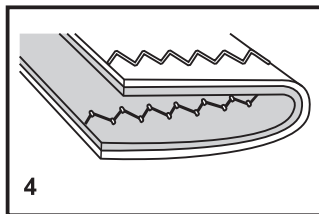
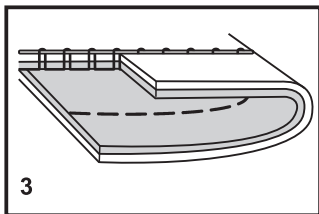
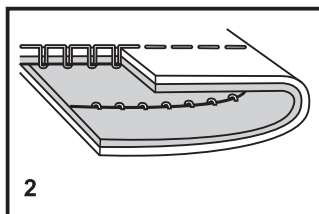
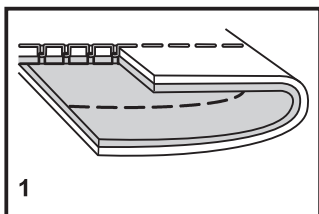
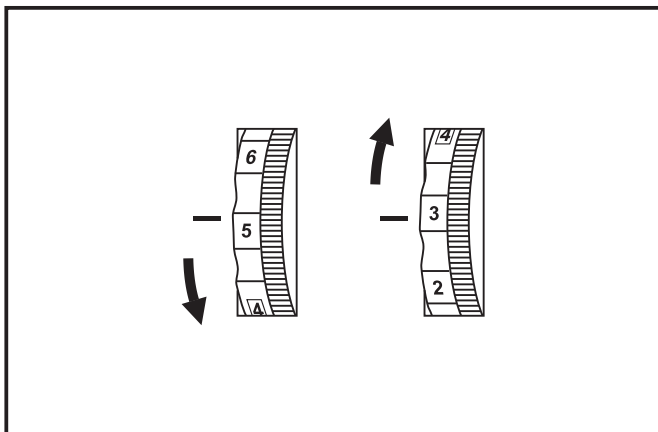
Примечание:

Если трудно поднять шпульную нить, проверьте, что кончик нити не прищемило крышкой челнока или съемным столиком.



Осторожно потяните за кончик верхней нити, чтобы поднять нижнюю нить через отверстие в игольной пластине. (2)

Уложите обе нити под прижимную лапку и отведите их назад. (3)



□ Натяжение нити

Натяжение верхней нити

Стандартное натяжение нити: "4".

Для увеличения натяжения регулятор следует повернуть в сторону большего значения.

Чтобы уменьшить натяжение, поверните регулятор в сторону меньших цифр.

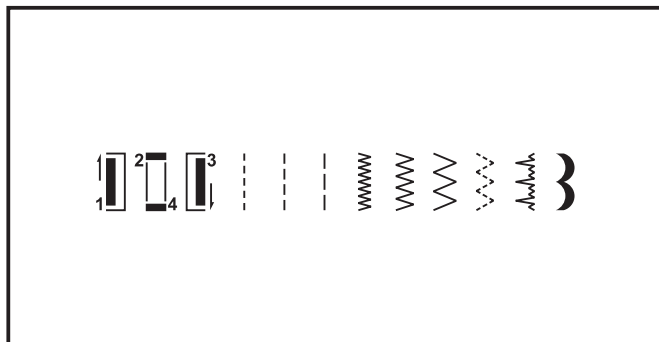
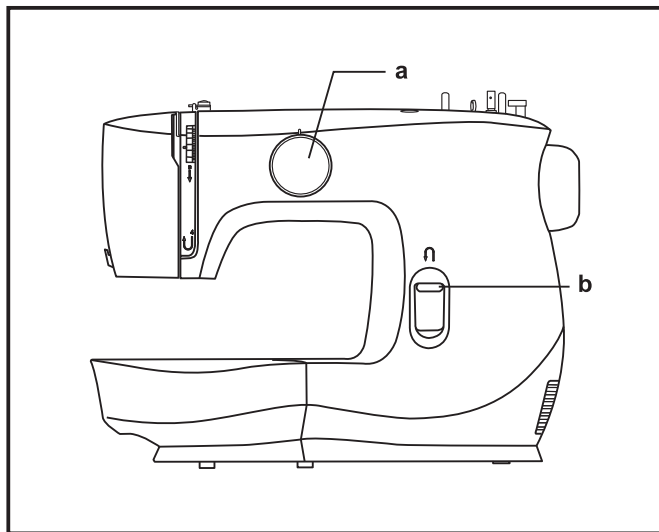
1. Нормальное натяжение нити для прямой строчки.
2. Недостаточное натяжение нити для прямой строчки. Поверните регулятор на большее значение.
3. Слишком сильное натяжение нити для прямой строчки. Поверните регулятор на меньшее значение.
4. Нормальное натяжение нити для зигзага и декоративных строчек. Натяжение настроено правильно, когда небольшое количество верхней нити появляется на нижней стороне ткани.

Натяжение нижней нити

Натяжение шпульной нити правильно установлено на заводе, так что вам не нужно его корректировать.

Обратите внимание:

- Правильная установка натяжения важна для качественного шитья.
- Не существует единого натяжения, подходящего для любой строчки, нити или ткани.
- Сбалансированное натяжение (когда переплетение верхней и нижней нити происходит между слоями ткани) рекомендуется только для прямой строчки.
- 90% всех работ производится при натяжении нити от "3" до "5".
- Для зигзага и декоративных строчек натяжение нити, как правило, должно быть меньше, чем для прямой строчки.
- Все декоративные строчки будут иметь более аккуратный вид, если переплетение верхней и нижней нити будет на изнаночной стороне изделия.



□ Как выбрать строчку

Чтобы выбрать строчку, просто поверните ручку выбора. Ручку выбора строчки можно поворачивать в любом направлении.

Для прямой строчки установите ручку выбора строчки в положение "1 2 3 4".

Чтобы выбрать зигзаг, установите ручку выбора строчки в положение "зигзаг".

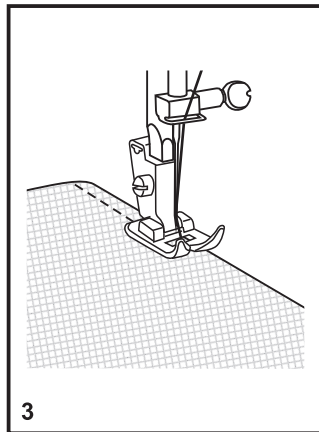
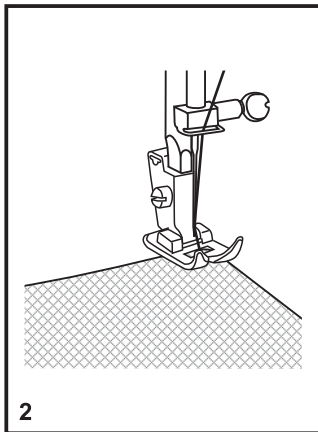
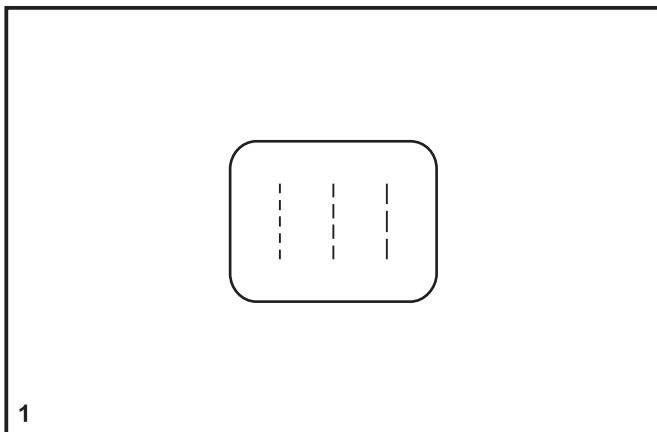
- a. Ручка выбора строчек
- b. Клавиша реверса

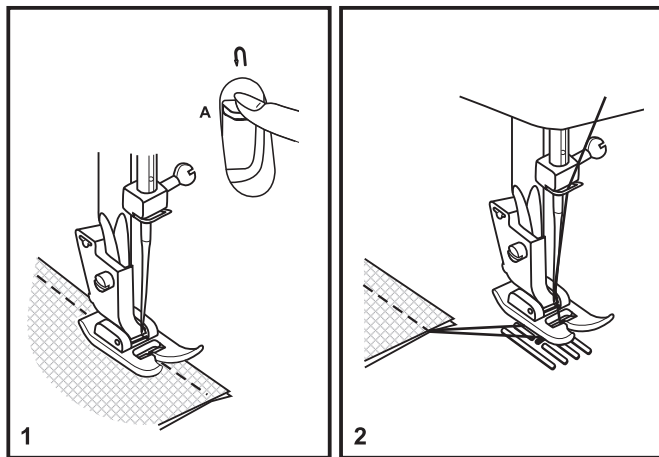
□ Шитье прямой строчкой

Перед началом работы настройте машину на прямую строчку. (1)

Поместите ткань под лапку и совместите край ткани с подходящей линией разметки на правой части игольной пластины. (2)

Опустите прижимную лапку и нажмите на педаль, чтобы начать шитье. (3)



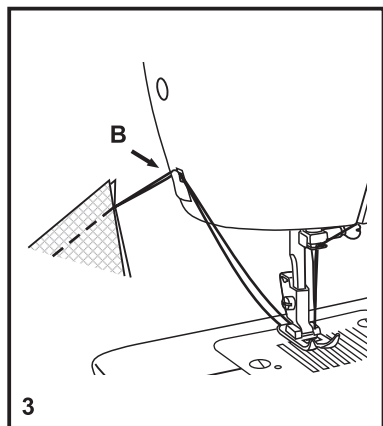


□ Шитье в обратном направлении

Для закрепления начала строчки нажмите клавишу реверса (А). Сделайте несколько стежков в обратном направлении. Отпустите клавишу реверса и машина снова начнет шить в обычном направлении. (1)

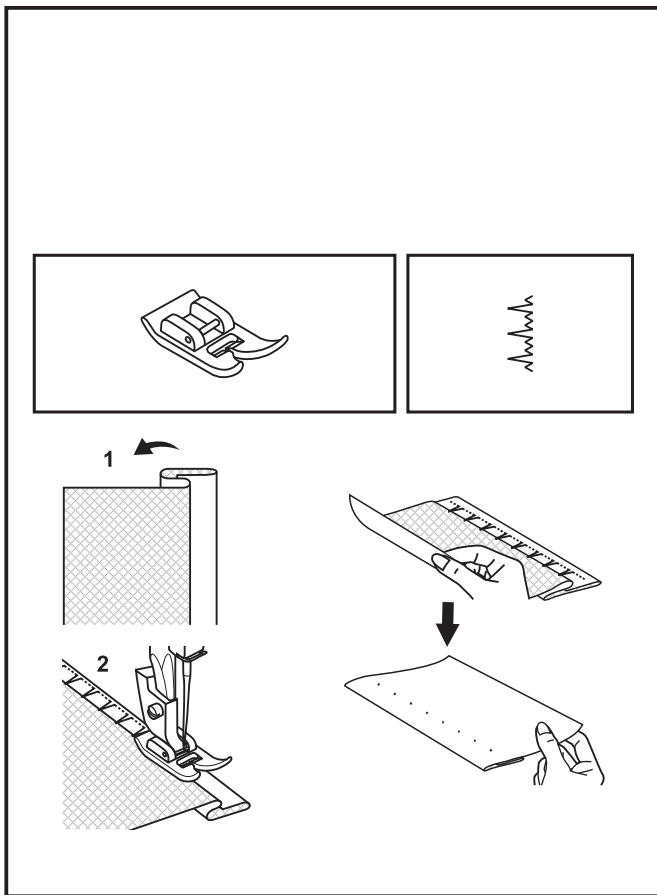
□ Окончание шитья

Поверните маховое колесо на себя (против часовой стрелки), чтобы перевести нитепритягиватель в верхнее положение и как только игла начинает опускаться, поднимите прижимную лапку и удалите работу назад за лапку. (2)



□ Обрезка нити

Вытяните нити назад за лапку. Заведите обе нити в нож для обрезки нитей на боковой панели машины (В). Потяните нити вниз, чтобы их обрезать. (3)



□ Потайная подгибка

Для подгибки низа штор, брюк, юбок и т.д.
~~~~~ Потайная подгибка эластичных материалов.

### Примечание:

Требуется практика, чтобы выполнить аккуратную невидимую подгибку. Всегда выполняйте пробный шов на лоскуте.

### Потайная подгибка:

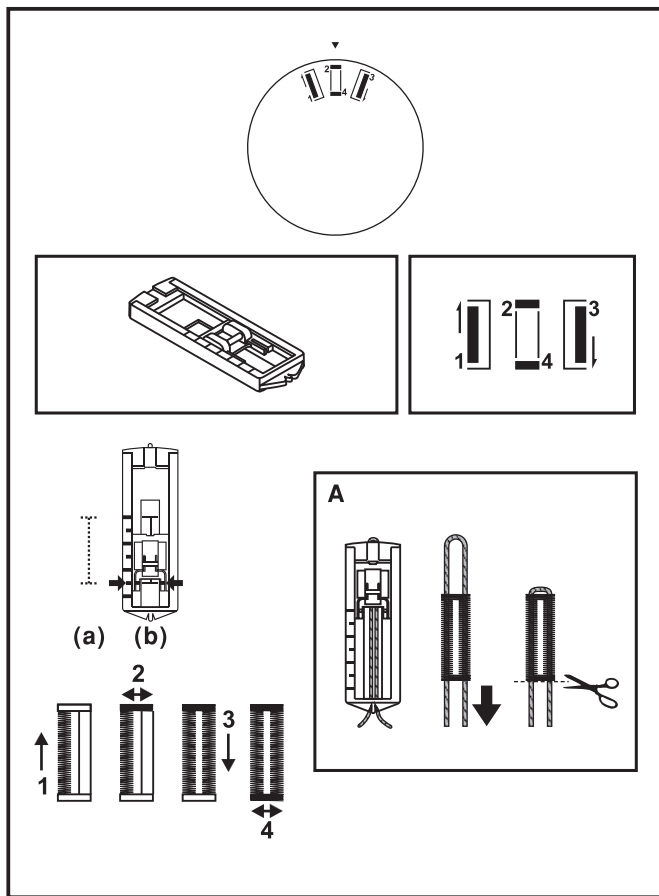
Подогните край на желаемую ширину и прогладьте. Подверните складку еще раз (как показано на рисунке 1) так, чтобы кромка выступала примерно на 7 мм (1/4") справа от сгиба.

Медленно начните шить по складке, убедившись, что игла в левом положении захватывает лишь пару нитей из складки ткани. (2)

Разверните ткань, когда завершите подгибку и разгладьте складку.

### Примечание:

Чтобы выполнить потайную подгибку еще проще, используйте специальную лапку для невидимой подгибки, которую можно купить в магазине SINGER®.



## □ Петли

### Подготовка

1. Снимите универсальную лапку и установите лапку для выполнения петель.
2. Измерьте диаметр и толщину пуговицы и добавьте 3 мм (1/8") на закрепки для получения правильной длины петли. Отметьте длину петли на ткани (а).
3. Поместите ткань под лапку так, чтобы отметка на лапке совпала с меткой начала петли на ткани. Опустите лапку так, чтобы центральная линия отметки петли на ткани была выровнена с серединой лапки для петли (b).

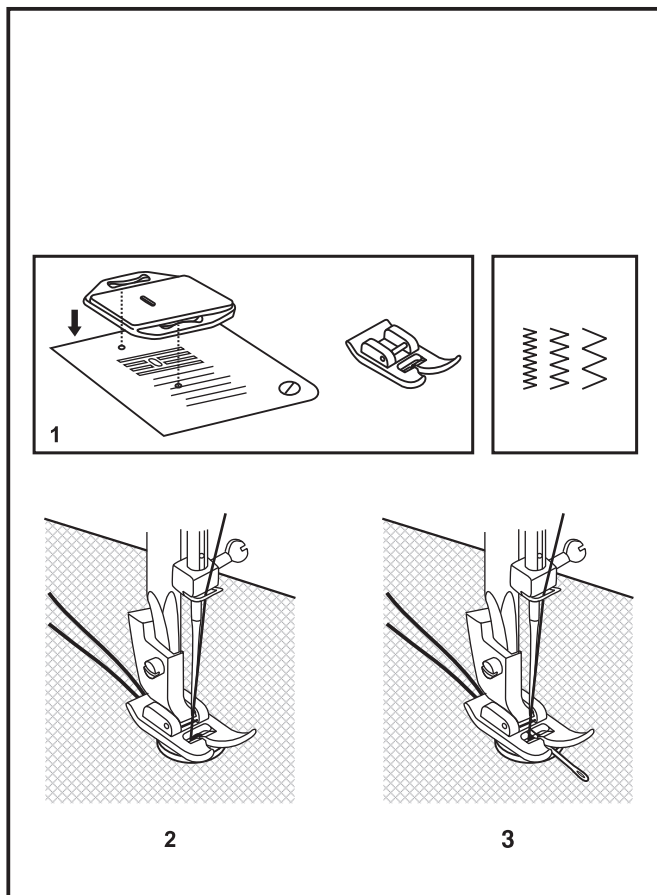
### Примечание:

Плотность стежков петли может быть изменена в зависимости от ткани. Всегда выполняйте пробную петлю на лоскуте ткани из которой вы шьете, перед тем, как сделать петли на изделии.

Для выполнения петли последовательно переключите ручку выбора строчек в режимы 1-4 и прошейте соответствующий элемент петли. Переключаясь с одного шага на следующий во время выполнения петли убедитесь, что игла находится в верхнем положении, прежде, чем повернуть ручку переключателя. Не рекомендуется делать много стежков на этапах 2 и 4. Используя распарыватель, прорежьте петлю в направлении от закрепок к середине.

### Советы:

- Петля будет выглядеть лучше, если немного уменьшить натяжение верхней нити.
- При выполнении петель на тонких и эластичных тканях используйте стабилизатор.
- Рекомендуется использовать вкладную нить или шнур при выполнении петель на эластичных или вязаных материалах. Стежки зигзага должны ложиться поперек вкладной нити или шнура. (A)



## □ Пришивание пуговиц

Установите пластину для штопки. (1)

Расположите изделие под лапкой.

Поместите пуговицу в нужное место на изделии и опустите лапку.

Установите ручку выбора строчки на второй зигзаг (как показано на рисунке). Ширина зигзага должна соответствовать расстоянию между двумя отверстиями пуговицы. Поверните маховик на себя, чтобы проверить, что игла свободно входит в правое и левое отверстие пуговицы и не упирается в пуговицу. Медленно сделайте около 10 стежков. (2)

Вытяните кончики ниток на изнанку и свяжите их вместе.

Если необходимо пришить пуговицу «на ножке», положите штопальную иглу поверх пуговицы и шейте. (3)

Если у пуговицы 4 отверстия, то сначала пришейте пуговицу через два ближних к вам, а затем сдвиньте изделие и пришейте через два дальних отверстия.



## □ Вшивание молнии и канта

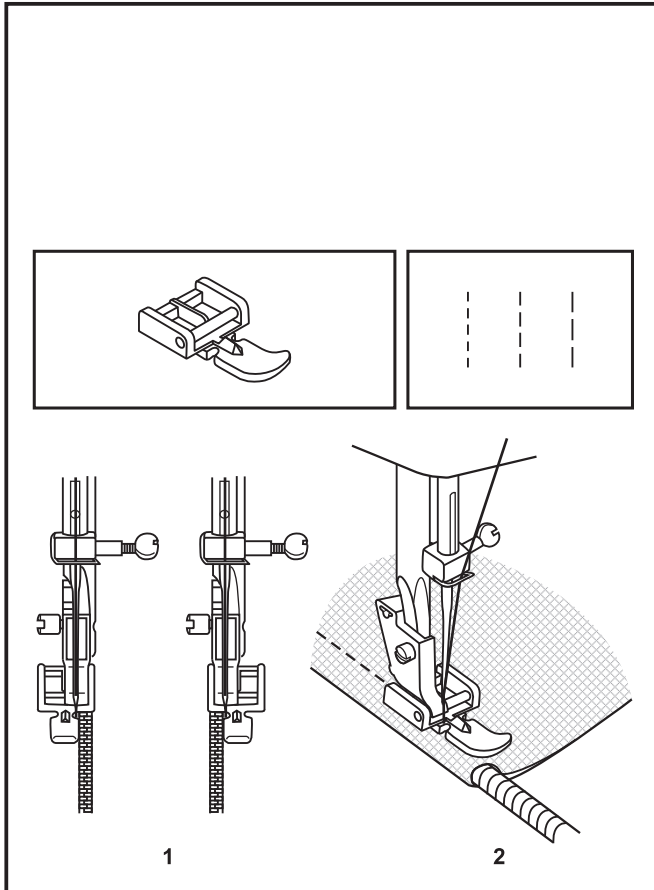
Настройте машину, как показано на рисунке.

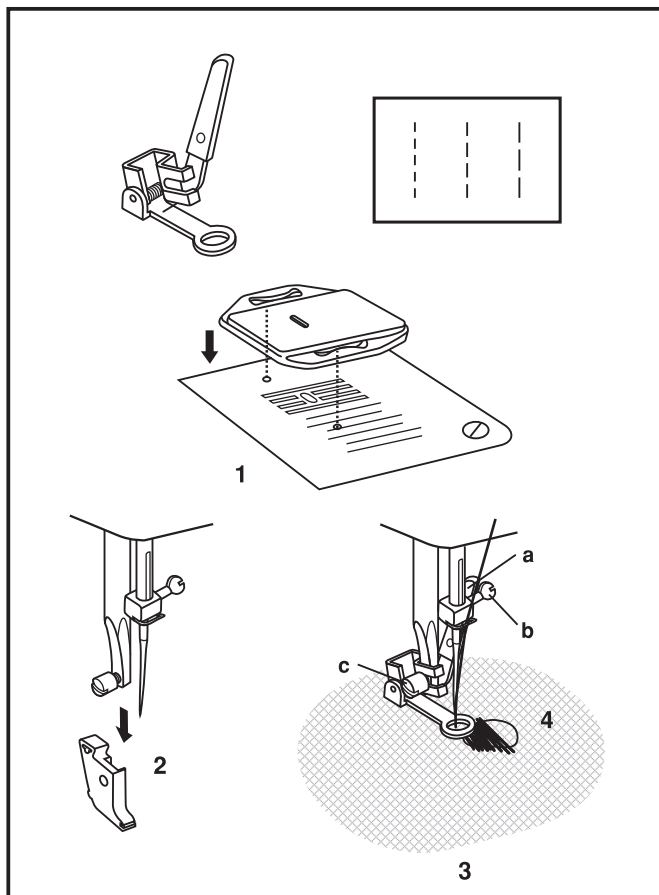
Установите лапку для молнии.

Лапка для молнии может быть закреплена за правое или левое крепление, в зависимости от того, с какой стороны от лапки будет расположен кант или зубцы молнии. (1)

Чтобы обойти бегунок молнии, опустите иглу в ткань, поднимите лапку и передвиньте бегунок за лапку. Опустите лапку и продолжите шить.

Также можно вшить шнур в косую бейку, чтобы сформировать кайму или рант. (2)





## □ Штопка, простёгивание

\* Лапка для штопки и простёгивания является дополнительным аксессуаром не входит в комплект.

### Штопка:

Установите пластину для штопки. (1)

Снимите лапкодержатель. (2)

Прикрепите лапку для штопки к штоку лапкодержателя. Рычаг лапки (a) должен оказаться за винтом крепления иглы (b). Прижмите лапку указательным пальцем к стойке слева направо так, чтобы она плотно обхватила стойку и крепко затяните крепежный винт лапки (c). (3) В начале штопки прошейте вокруг отверстия, чтобы закрепить нитки. (4)

Первый ряд: Всегда шейте слева направо. Поверните изделие на 90 градусов и штопайте по предыдущим стежкам. Рекомендуется использовать пальцы для облегчения работы и получения лучшего результата.

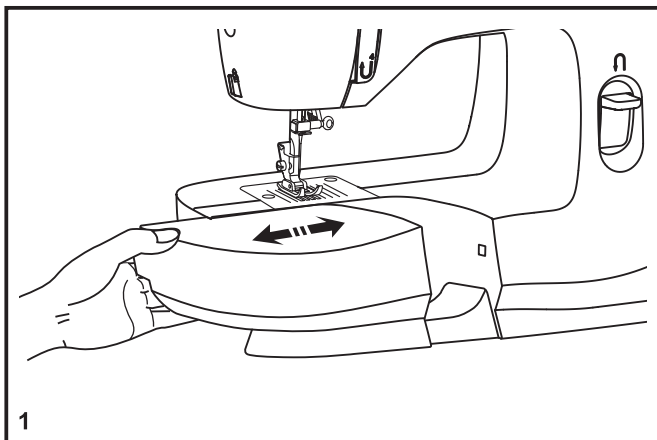
### Примечание:

Штопка в режиме свободного передвижения ткани производится с закрытой гребенкой транспортера подачи ткани. Движение ткани контролируется оператором. Необходимо координировать скорость шитья и движение ткани.

### Простёгивание:

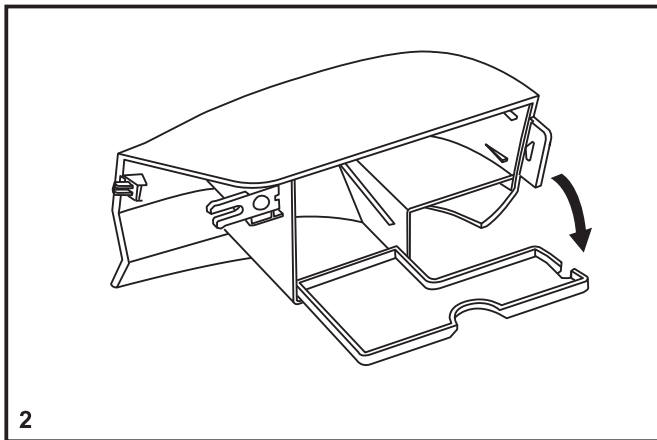
Настройте машину на шитье прямой строчкой. Дополнительная лапка для штопки и вышивания поможет вам при простёгивании создать небольшие изогнутые линии, удерживающие слои ткани и наполнитель вместе.

## □ Установка съемного расширительного столика



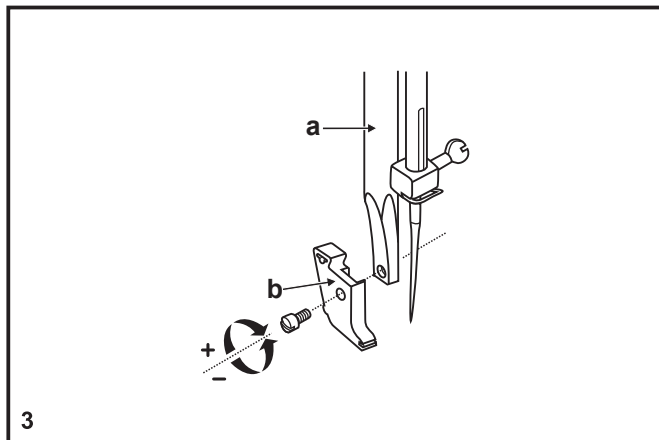
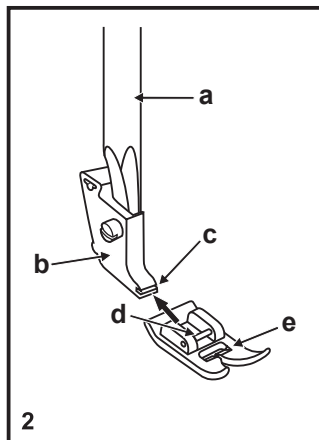
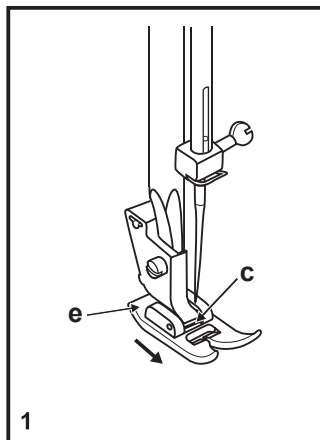
Держите съемный столик горизонтально и нажмите на него в направлении стрелки. (1)

Чтобы снять расширительный столик потяните его влево.



Внутренняя часть съемного столика может быть использована для хранения принадлежностей.

Чтобы открыть коробку, откиньте крышку вниз, как показано на рисунке. (2)



## □ Замена прижимной лапки

### Удаление прижимной лапки

Потяните на лапку в направлении стрелки (e), чтобы отстегнуть ее от прорези (c). (1)

### Установка прижимной лапки

Установите перекладину (d) лапки (e) в прорезь (c) лапкодержателя и нажмите на лапку. (2)

### Снятие и установка лапкодержателя

Поднимите шток лапкодержателя (a) с помощью рычага подъема лапки.

Снимите и установите лапкодержатель (b), как показано на рисунке. (3)

### Внимание:

Выключите питание машины при выполнении любой из вышеперечисленных операций!

## □ Таблица соответствия игл, ткани и нити

### Руководство по подбору - размер иглы, тип материала, нить

| РАЗМЕР ИГЛЫ   | ТКАНИ                                                                                                                                | НИТЬ                                                                                                                                                                                                                                                                              |
|---------------|--------------------------------------------------------------------------------------------------------------------------------------|-----------------------------------------------------------------------------------------------------------------------------------------------------------------------------------------------------------------------------------------------------------------------------------|
| 9-11 (70-80)  | Легкие ткани - тонкий хлопок, вуаль, шелк, муслин, интерлок, хлопковый трикотаж, трико, креп, полиэстер, ткани для рубашек и блузок. | Тонкая нить из хлопка, нейлона, полиэстера или армированного хлопка.                                                                                                                                                                                                              |
| 11-14 (80-90) | Средние ткани - хлопок, сатин, парусина, двойной трикотаж, легкие шерстяные ткани.                                                   | Большинство продаваемых нитей средней толщины подходят для этих тканей и размеров игл. Используйте полиэстеровые нити для шитья синтетических материалов и хлопок для натуральных тканей для достижения наилучших результатов. Всегда используйте одинаковые нити сверху и снизу. |
| 14 (90)       | Средние ткани - шерстяные, тяжелые трикотажные изделия, махровая ткань, джинсовая ткань.                                             |                                                                                                                                                                                                                                                                                   |
| 16 (100)      | Тяжелые ткани - холст, шерстяные, легкий брезент, стеганые ткани, джинс, обивочные материалы (легкие и средние).                     |                                                                                                                                                                                                                                                                                   |
| 18 (110)      | Тяжелые шерстяные ткани, пальтовые ткани, обивочные ткани, кожа и винил.                                                             | Крепкие нити, но не толще №35.                                                                                                                                                                                                                                                    |

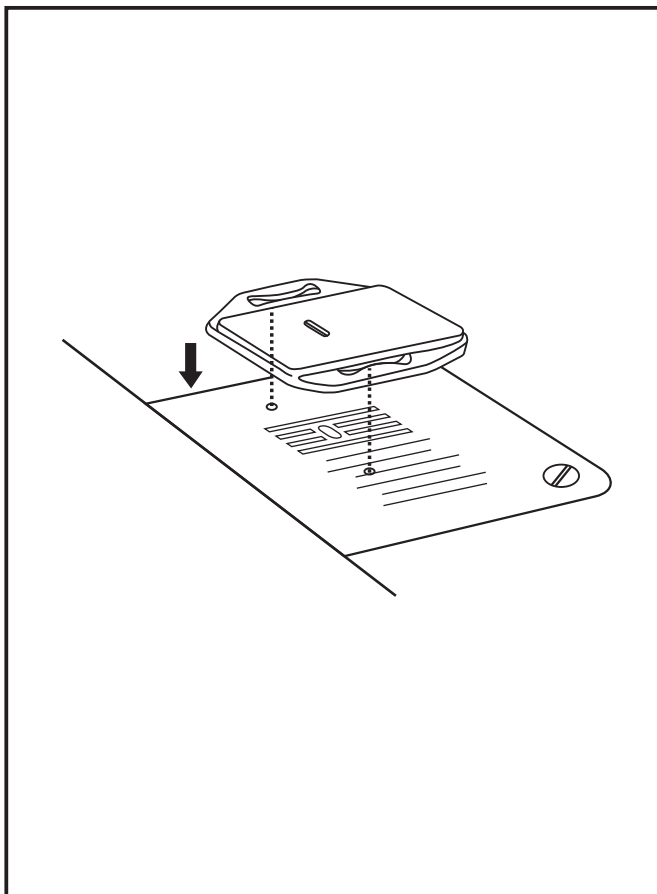
**Важно:** Соблюдайте соответствие номера иглы, толщины ниток и ткани.

#### Подбор типа иглы к ткани

| ИГЛЫ         | ОПИСАНИЕ                                                                      | ТИП ТКАНИ                                                                                                                                                                                                         |
|--------------|-------------------------------------------------------------------------------|-------------------------------------------------------------------------------------------------------------------------------------------------------------------------------------------------------------------|
| SINGER® 2020 | Стандартные острые иглы. Размеры от тонких до больших. От 9 (70) до 18 (110). | Натуральные ткани - шерсть, хлопок, шелк и т.д. Не рекомендуется для двойного трикотажа.                                                                                                                          |
| SINGER® 2045 | Иглы с шаровидным острием и выступом. От 9 (70) до 18 (110).                  | Натуральные и синтетические ткани, полиэфирные смесовые ткани. Синтетический трикотаж, интерлок, трико, односторонний и двойной трикотаж. Кроме того, вязанные материалы, Лусга®, ткани для купальников, эластик. |
| SINGER® 2032 | Иглы для кожи. От 12 (80) до 18 (110).                                        | Кожа, винил, обивочные материалы. (Оставляют меньшее отверстие, чем стандартные толстые иглы.)                                                                                                                    |

#### Примечание:

1. Для получения наилучших результатов используйте подлинные иглы SINGER®.
2. Чаще заменяйте иглы (приблизительно после каждого изделия) и при появлении обрывов нити или пропуске стежков.



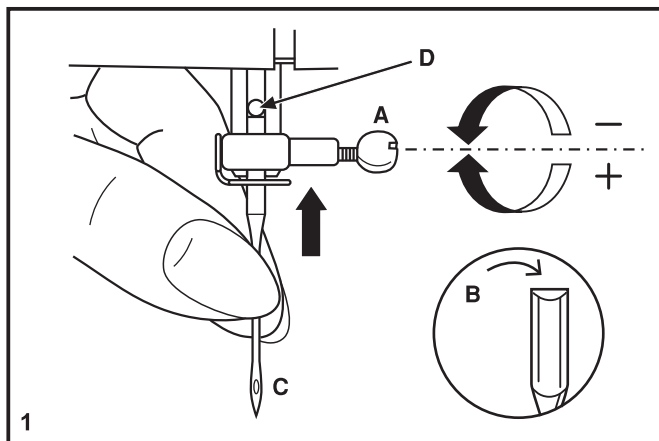
## □ Пластина для штопки

Для некоторых видов работы (например, штопки или вышивания), должна быть установлена пластина для штопки.

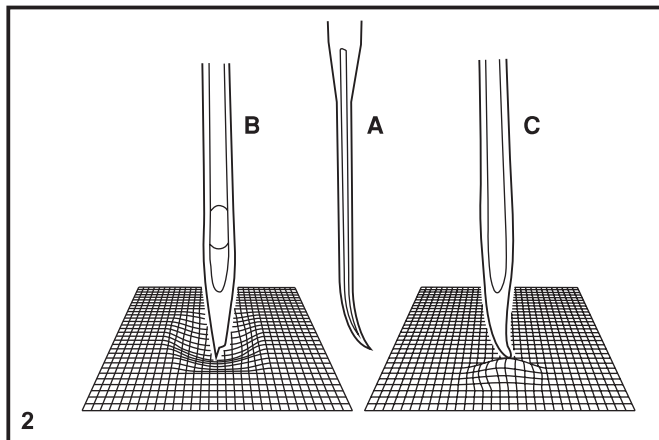
Установите пластину для штопки как показано на рисунке.

Для нормального шитья удалите пластину для штопки.

Для шитья в технике свободного передвижения ткани рекомендуется использовать специальную лапку для штопки, которую можно купить в магазине SINGER®.



1



2

## □ Установка иглы

Регулярно меняйте иглы, особенно при появлении признаков износа или проблем при шитье. Для получения наилучших результатов используйте подлинные иглы SINGER®.

Вставьте иглу, как показано на рисунке:

- A. Ослабьте винт крепления иглы и затяните его снова после установки новой иглы. (1)
- B. Плоская сторона колбы иглы должна быть повернута назад.
- C/D. Вставьте новую иглу вверх до упора.

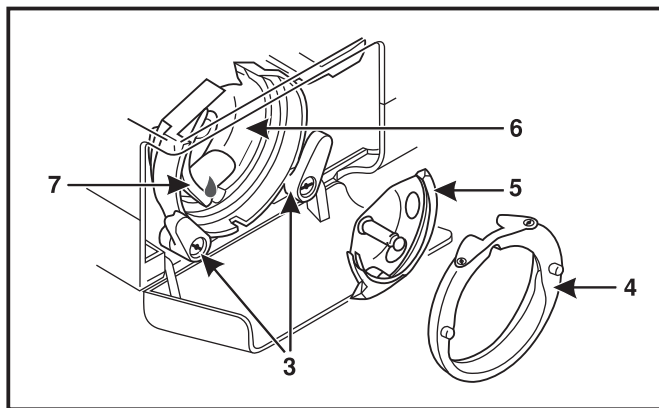
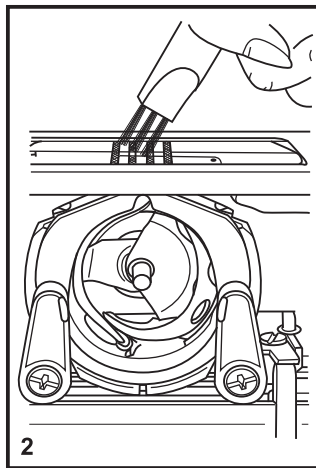
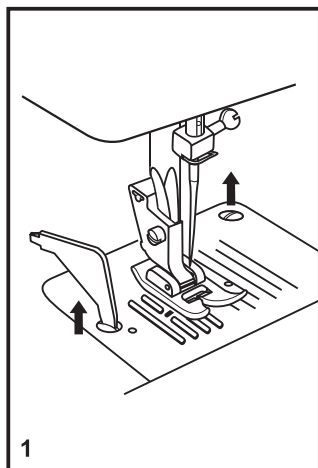
### **Внимание:**

Выключите питание машины (положение «0») перед установкой или удалением иглы.

Иглы должны быть в отличном состоянии. (2)

Проблемы могут возникнуть с:

- A. Кривыми иглами
- B. Поврежденным острием
- C. Тупыми иглами



## □ Техническое обслуживание машины

### **Внимание:**

Отключите питание машины, вынув вилку из розетки. Машина должна быть отключена от розетки во время обслуживания.

### **Снимите игольную пластину:**

Вращением маховика поднимите иглу в верхнее положение. Откройте переднюю крышку и отвинтите отверткой винты игольной пластины. (1)

### **Очистка транспортера ткани:**

Используйте щетку из комплекта принадлежностей для очистки транспортера. (2)

### **Очистка и смазка челнока:**

Снимите шпульный колпачок. Поверните наружу два зажима (3), удерживающие челнок. Снимите крышку челнока (4) и челнок (5) и очистите их мягкой тканью. Смажьте в точке (6) 1-2 каплями масла для швейных машин. Поверните маховик тех пор, пока корзина челнока (7) не окажется в левом положении. Установите челнок (5). Установите крышку челнока и зафиксируйте ее зажимами. Вставьте шпульку и шпульный колпачок и установите игольную пластину.

### **Важно:**

Мусор от ткани и ниток необходимо регулярно удалять. Ваша машина должна регулярно обслуживаться в одном из наших сервисных центров.



## □ Руководство по устранению неполадок

| <b>Проблема</b>                                 | <b>Причина</b>                                                                                                                                                                                                                                                                                                     | <b>Исправление</b>                                                                                                                                                                                                                                                                                                      |
|-------------------------------------------------|--------------------------------------------------------------------------------------------------------------------------------------------------------------------------------------------------------------------------------------------------------------------------------------------------------------------|-------------------------------------------------------------------------------------------------------------------------------------------------------------------------------------------------------------------------------------------------------------------------------------------------------------------------|
| Рвется верхняя нить                             | <ol style="list-style-type: none"><li>1. Машина заправлена нитками неправильно.</li><li>2. Натяжение верхней нити слишком велико.</li><li>3. Нить слишком толстая для иглы.</li><li>4. Игла вставлена неправильно.</li><li>5. Нить наматалась на стержень держателя катушки.</li><li>6. Игла повреждена.</li></ol> | <ol style="list-style-type: none"><li>1. Перезаправьте нитки.</li><li>2. Уменьшите натяжение нити (меньшее значение).</li><li>3. Выберите большую иглу.</li><li>4. Удалите и вставьте заново иглу. (плоской стороной назад)</li><li>5. Снимите катушку и намотайте нить на катушку.</li><li>6. Замените иглу.</li></ol> |
| Рвется нижняя нить                              | <ol style="list-style-type: none"><li>1. Шпульный колпачок вставлен неправильно.</li><li>2. Шпульный колпачок неправильно заправлен нитью.</li></ol>                                                                                                                                                               | <ol style="list-style-type: none"><li>1. Извлеките и поставьте на место шпульный колпачок и вытяните нить. Нить должна вытягиваться довольно легко.</li><li>2. Проверьте шпульку и шпульный колпачок.</li></ol>                                                                                                         |
| Пропуск стежков                                 | <ol style="list-style-type: none"><li>1. Игла вставлена неправильно.</li><li>2. Игла повреждена.</li><li>3. Установлена игла неподходящего типа или размера.</li><li>4. Лапка установлена неправильно.</li></ol>                                                                                                   | <ol style="list-style-type: none"><li>1. Удалите и вставьте заново иглу. (плоской стороной назад)</li><li>2. Вставьте новую иглу.</li><li>3. Выберите иглу, чтобы она соответствовала нити и ткани.</li><li>4. Проверьте и прикрепите лапку правильно.</li></ol>                                                        |
| Ломается игла                                   | <ol style="list-style-type: none"><li>1. Игла повреждена.</li><li>2. Игла вставлена неправильно.</li><li>3. Размер иглы не соответствует ткани.</li><li>4. Установлена неподходящая лапка.</li></ol>                                                                                                               | <ol style="list-style-type: none"><li>1. Вставьте новую иглу.</li><li>2. Удалите и вставьте заново иглу. (плоской стороной назад)</li><li>3. Выберите иглу, чтобы она соответствовала нити и ткани.</li><li>4. Установите правильную лапку.</li></ol>                                                                   |
| Слишком свободные стежки                        | <ol style="list-style-type: none"><li>1. Машина заправлена нитками неправильно.</li><li>2. Шпульный колпачок заправлен неправильно.</li><li>3. Игла или нить не соответствует ткани.</li><li>4. Неправильное натяжение нити.</li></ol>                                                                             | <ol style="list-style-type: none"><li>1. Проверьте заправку нитей.</li><li>2. Заправьте нить в шпульный колпачок, как показано на рисунке.</li><li>3. Размер иглы должен соответствовать ткани и нити.</li><li>4. Отрегулируйте натяжение нити.</li></ol>                                                               |
| Шов собирается или сморщивается                 | <ol style="list-style-type: none"><li>1. Игла слишком толстая для ткани.</li><li>2. Длина стежка установлена неправильно.</li><li>3. Натяжение верхней нити слишком велико.</li></ol>                                                                                                                              | <ol style="list-style-type: none"><li>1. Выберите более тонкую иглу.</li><li>2. Отрегулируйте длину стежка.</li><li>3. Ослабьте натяжение нити.</li></ol>                                                                                                                                                               |
| Неравномерные стежки, неравномерное продвижение | <ol style="list-style-type: none"><li>1. Нить низкого качества.</li><li>2. Шпульный колпачок заправлен неправильно.</li><li>3. Ткань тянули во время шитья.</li></ol>                                                                                                                                              | <ol style="list-style-type: none"><li>1. Выберите нить лучшего качества.</li><li>2. Извлеките шпульный колпачок, перезаправьте и установите правильно.</li><li>3. Не тяните ткань во время шитья, пусть машина продвигает материал.</li></ol>                                                                           |
| Машина работает шумно                           | <ol style="list-style-type: none"><li>1. Мусор или масло накопилось в челноке, гребенке транспортера или на игловодителе.</li><li>2. Игла повреждена.</li></ol>                                                                                                                                                    | <ol style="list-style-type: none"><li>1. Очистите челнок и гребенку транспортера, как описано в инструкции.</li><li>2. Замените иглу.</li></ol>                                                                                                                                                                         |
| Машину заклинило                                | Нить запуталась в челноке.                                                                                                                                                                                                                                                                                         | Удалите верхнюю нить и шпульный колпачок. Поворачивая маховик вперед-назад удалите запутавшуюся нить.                                                                                                                                                                                                                   |

Handwriting practice lines consisting of 14 horizontal lines.





При утилизации данный прибор необходимо отправить на безопасную вторичную переработку в соответствии с действующим национальным законодательством, установленным для электрических/электронных приборов. Не выбрасывайте электроприборы вместе с не сортированными отходами. Воспользуйтесь специальными пунктами приема. За сведениями об имеющихся системах сбора старых электрических/электронных приборов обращайтесь в местные органы власти. Возможно, при покупке Вами нового электроприбора, продавец обязан бесплатно принять у Вас старый и бесплатно утилизировать его.

При утилизации электрических приборов на полигонах твердых отходов или свалках мусора опасные вещества могут просочиться в грунтовые воды и попасть в пищевую цепочку, что может нанести вред здоровью или самочувствию людей.

Мы оставляем за собой право вносить изменения в оборудование машины и ассортимент принадлежностей к ней без предварительного уведомления, а также вносить изменения в ее рабочие характеристики и дизайн. Такие изменения всегда направлены на повышение удобства пользователей и совершенствование машины.

#### **ИНТЕЛЛЕКТУАЛЬНАЯ СОБСТВЕННОСТЬ**

SINGER и дизайн значка с изображением буквы «S» являются эксклюзивными товарными знаками компании The Singer Company Limited S.à.r.l. или ее дочерних предприятий.

471061556 • Русский ©2019 The Singer Company Limited S.à.r.l. или ее дочерние предприятия. Все права защищены.



021MAE1901(RU)