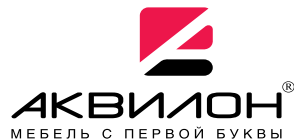




426028, Россия, г. Ижевск,
ул. Пойма, 25, ООО "ГАЛЕОН".
тел. (3412) 50-59-32, 50-69-11
www.akvilon-izh.ru
info@akvilon-izh.ru

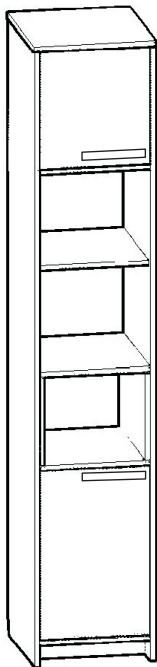


Бриз №5.2 Шкаф-пенал.

индекс: Б 04.01.04

ГАБАРИТЫ:

Ширина- 400мм
Глубина - 436мм
Высота - 2100мм



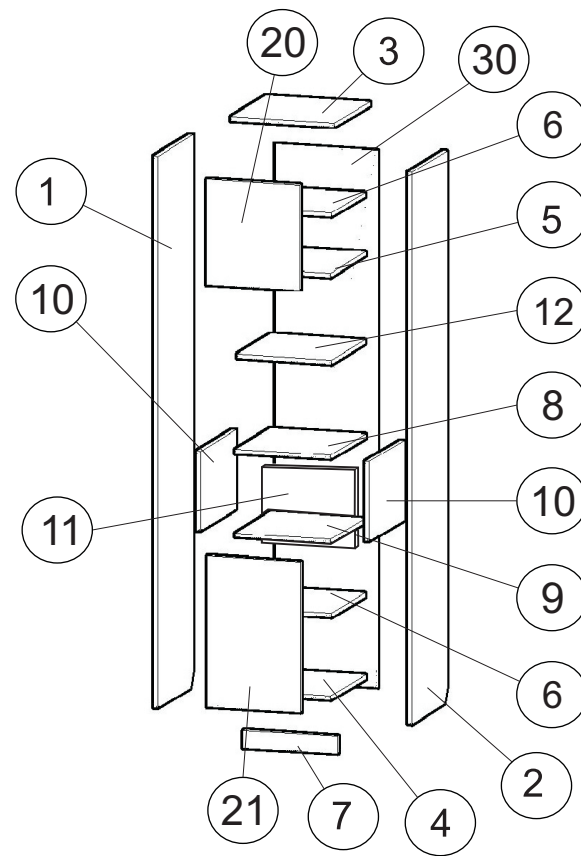
**Претензии по качеству принимаются при наличии
упаковочных ярлыков!!!**

Изготовитель оставляет за собой право вносить
незначительные изменения.

Продукция изготовлена в соответствии с ГОСТ 16371-2014
"Мебель. Общие технические условия."

Сборку изделия производить согласно данной инструкции.

Внимание! Рекомендуем для сборки данного изделия
обратиться к опытному сборщику мебели!
Перед началом сборки внимательно ознакомьтесь с инструкцией.



Сборочные элементы

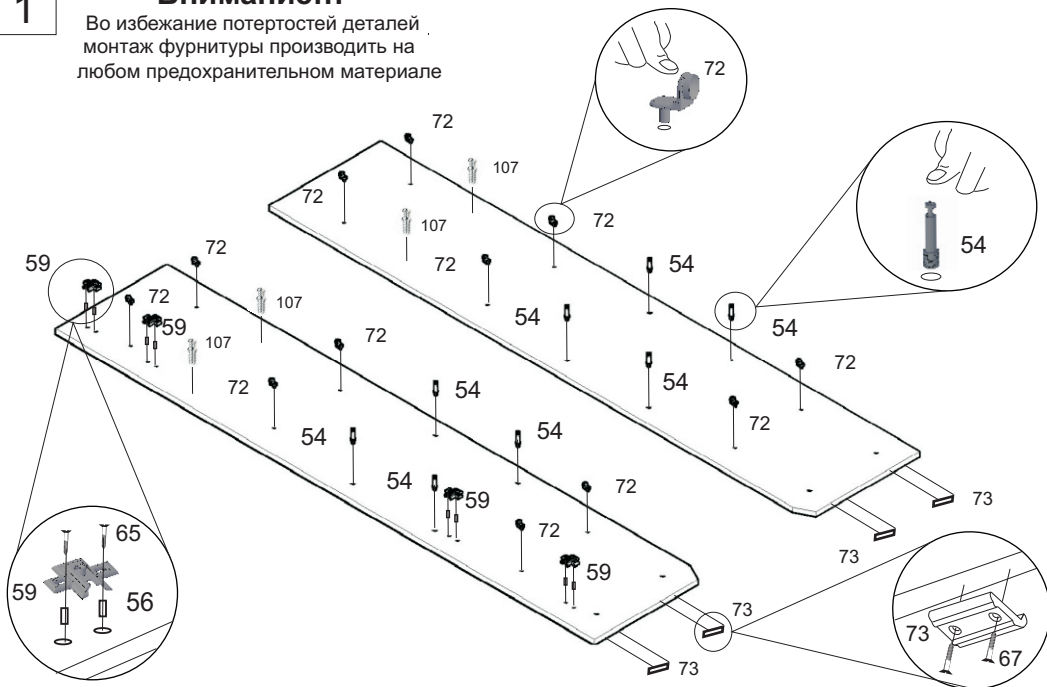
№	Н-ие:	Р-р:	Кол-во:
1,2	Бок левый, прав.	2080x430	2
3	Крыша	400x432	1
4	Дно	366x428	1
5	Щит	366x428	1
6	Полка	364x410	2
7	Цоколь	366x70	1
8	Щит	366x428	1
9	Щит	366x428	1
10	Перегородка	300x427	2
11	Задняя стенка	300x334	1
12	Полка	364x428	1
20	Фасад пр.ферх	393x358	1
21	Фасад низ	568x358	1
30	Задняя стенка(ДВП)	2024x396	1

107 Стяжка экс.+ дубель винч.		4 шт.
4 Саморез 4x40		2 шт.
3 Саморез 4,2x32		4 шт.
72 Полкодержатель		12 шт.
6 Навес.		2 шт.
56 Футорка 3x10.		8 шт.
55 Заглушка эксцентрика		4 шт.
63 Саморез 4 x30		4 шт.
8 Дубель.		2 шт.
54 Дубель эксцентрика		20 шт.
59 Петля внутренняя		4 шт.
52 Заглушка конфирмата		4 шт.
87 Ключ		1 шт.
65 Саморез 3.5x16		50 шт.
67 Шуруп 3x20		8 шт.
53 Эксцентрик		20 шт.
62 Ручка		2 шт.
51 Винт-конфирмат		10 шт.
73 Подпятник		4 шт.

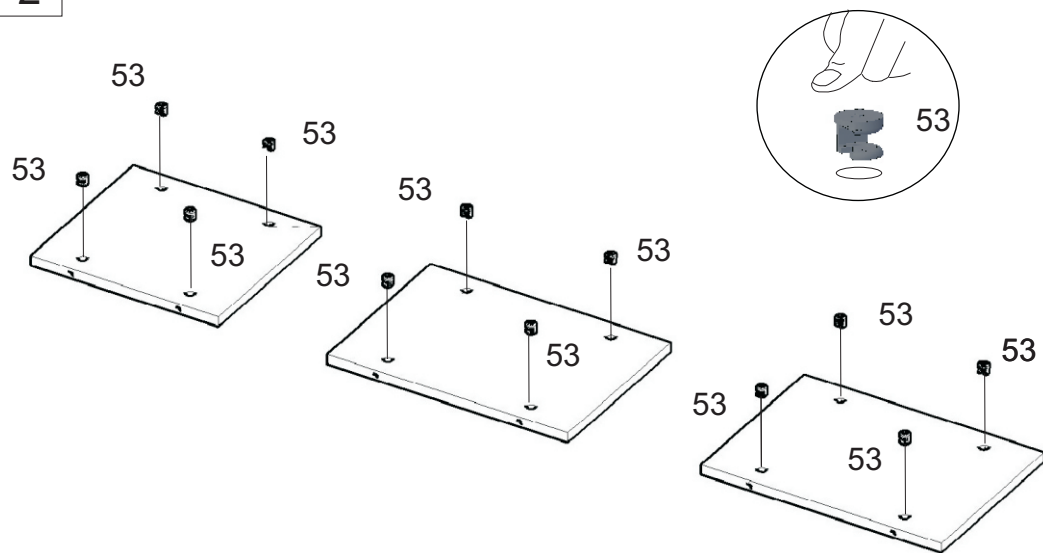
1

Внимание!!!

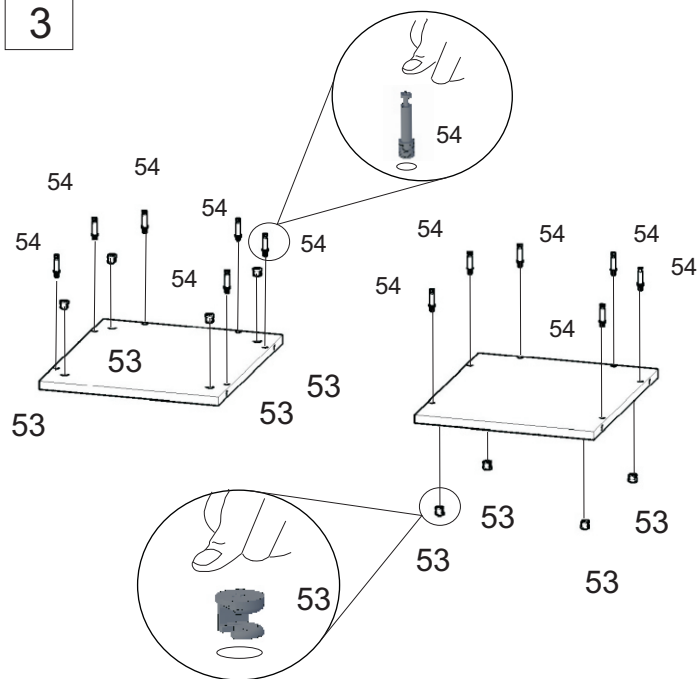
Во избежание потертостей деталей ,
монтаж фурнитуры производить на
любом предохранительном материале



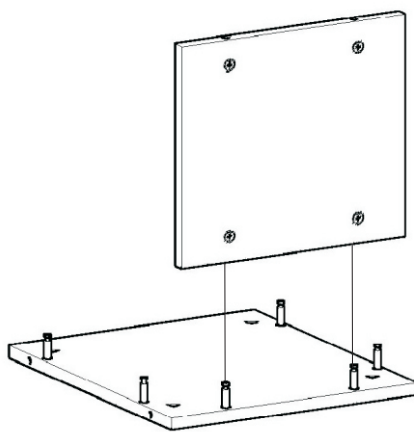
2



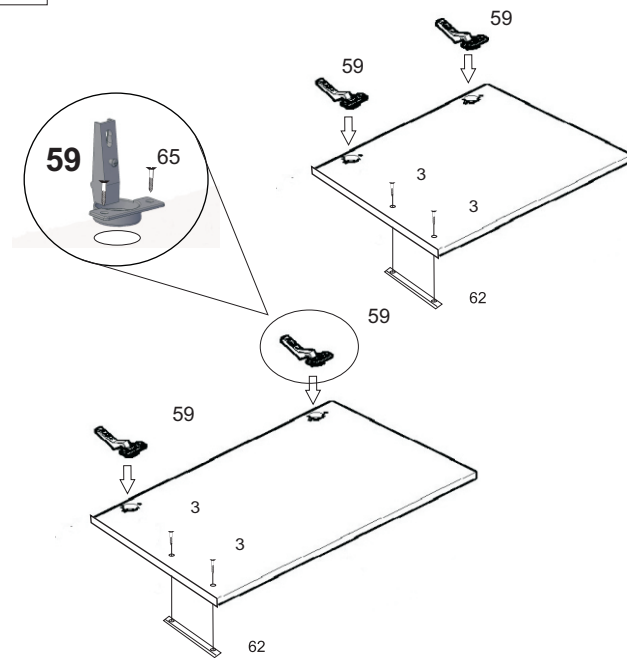
3



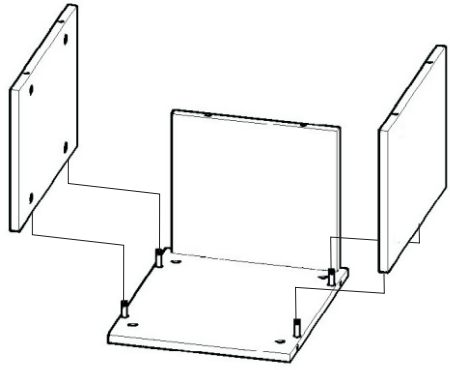
4



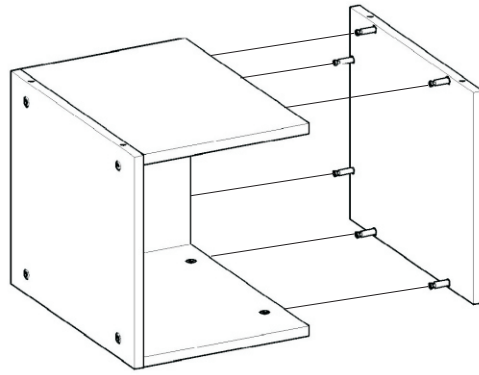
5



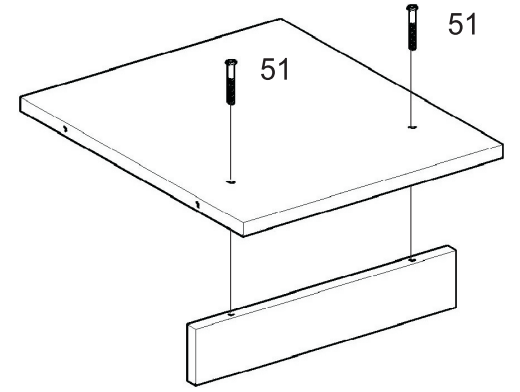
6



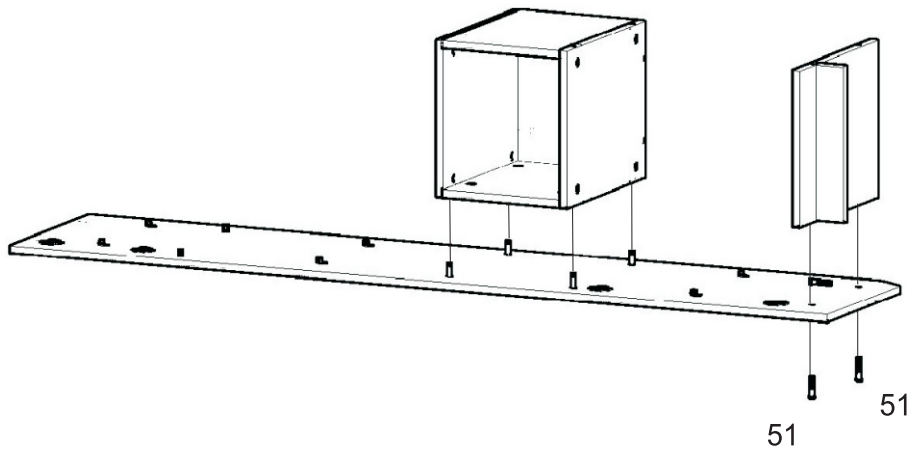
7



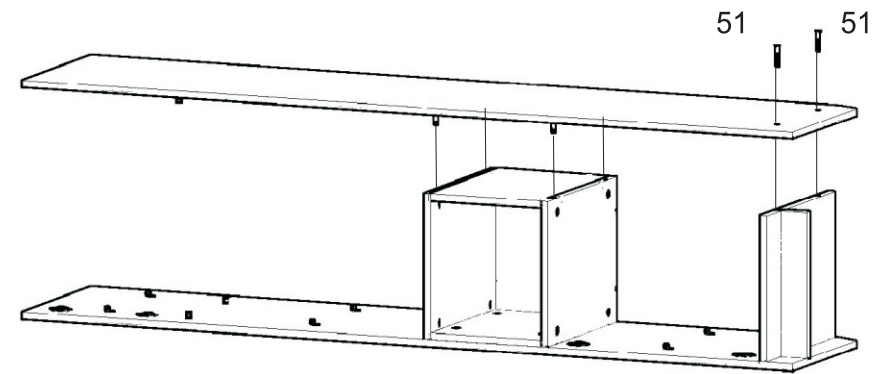
8



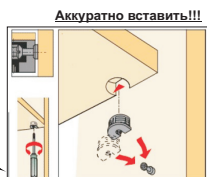
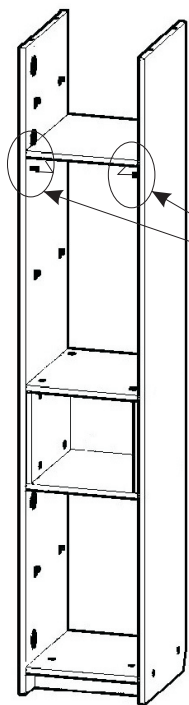
9



10

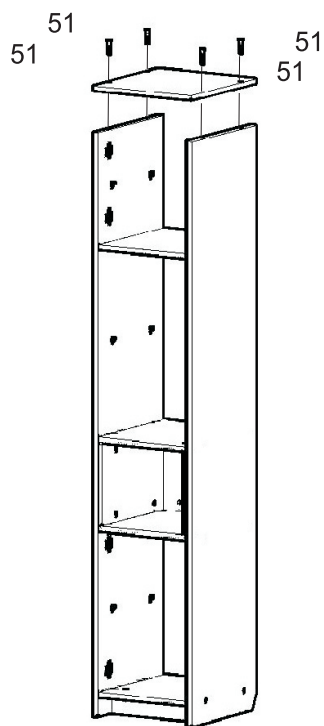


11

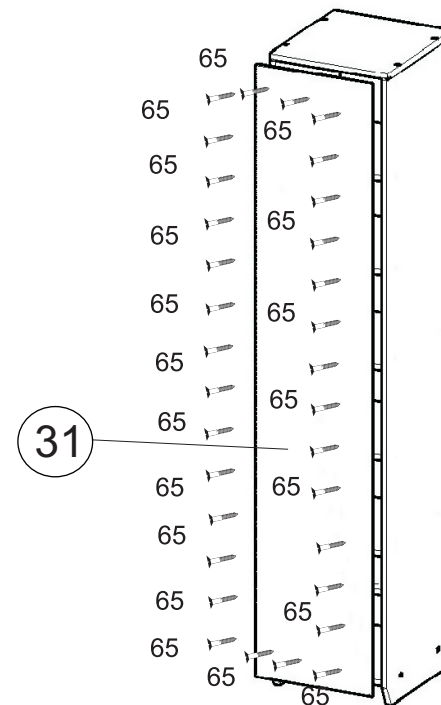


Внимание!!!
При установке стяжки
не прилагать
больших усилий!!!

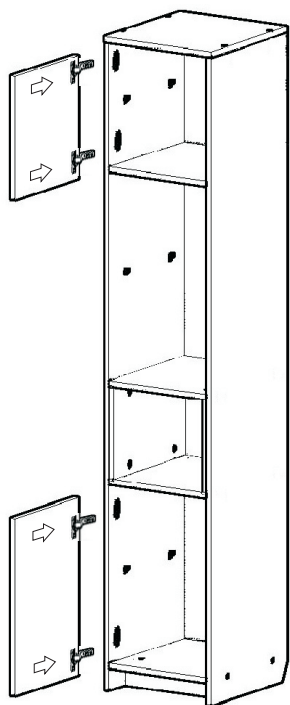
12



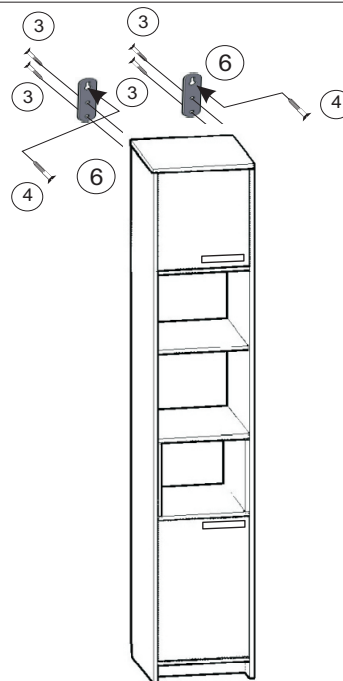
13



14



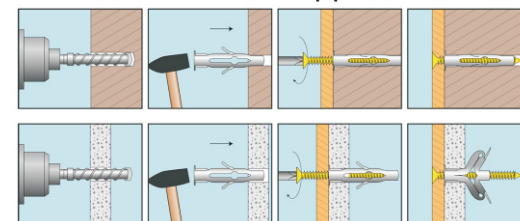
15



8	Дюбель.	6	Навес.	4	Саморез 4x40	3	Саморез 4,2x32
							
	2 шт.		2 шт.		2шт.		4 шт.

Внимание!
Предусмотрено крепление к стене!
Навес 6 закрепит к стойкам
сзади на саморез 3,
и закрепить к стене на саморез 4.

Установка дюбеля:



Что необходимо для сборки:

Отвёртка:

- крестовая PZ 2

Рекомендации и предостережения при сборке мебели:

1. Сборку мебели необходимо производить на ровной, чистой и твердой поверхности;
2. Во избежание повреждения поверхности деталей мебели рекомендуется на месте сборки положить мягкую толстую ткань или гофрокартон от упаковки.
3. Сборку можно производить непосредственно на месте установки мебельного изделия, так как изделие собирается в вертикальном положении (стоя) и не требует много места для сборки;
4. Перед началом сборки внимательно ознакомьтесь с инструкцией по сборке;
5. Обязательно следуйте установленной последовательности в инструкции (1 , 2 , 3 , и т. д.) для более качественного результата сборки.

Рекомендации по эксплуатации и уходу за мебелью:

- мебель эксплуатировать в проветриваемом, сухом помещении,
- не устанавливать вплотную к отопительным приборам,
- не ставить на поверхность горячие предметы,
- не ставить под прямые солнечные лучи, так как под их воздействием может измениться цвет лицевых поверхностей изделия,
- лицевые поверхности оберегать от механических повреждений, от попадания растворителей, щелочей, кислот и воды.(если такое произошло, незамедлительно протереть мягкой и быстро впитывающей тканью!)
- чистку поверхностей из ЛДСП производить сухой или пропитанной специальным средством мягкой тканью(фланель, сукно, плюш, миткаль и т.п.)
- для чистки стеклянных поверхностей используются специальные средства(предназначенные для стеклянных поверхностей!).
- поверхность из ЛДВП (задняя спинка изделия, дно ящиков) производить только сухой мягкой тканью.
- запрещено использовать в качестве чистящих средств, растворители, соду и средства , содержащие абразивные материалы,
- в мебели, имеющей крепление болтами, винтами, шурупами, при ослаблении соединений необходимо их периодически подтягивать!

Гарантийный срок эксплуатации 24 месяца.