



# HARPER

## РУКОВОДСТВО ПО ЭКСПЛУАТАЦИИ



**Уличная цифровая телевизионная  
антенна для приема DVB-T2 сигнала  
ADVB-2711W**

Благодарим Вас за выбор продукции Harper. Перед началом использования ознакомьтесь с инструкцией по эксплуатации и сохраните ее на случай возникновения вопросов по обслуживанию устройства.

## МЕРЫ ПРЕДОСТОРОЖНОСТИ.

1. Не разбирайте устройство самостоятельно, это может привести к неисправностям в работе.
2. В случае возникновения неполадок обращайтесь в авторизованный сервисный центр.
3. Не оставляйте устройство без присмотра. Храните их вне пределов досягаемости детей и домашних животных. Мелкие детали устройства могут стать причиной удушья.
4. Устройство предназначено для эксплуатации в нормальных климатических условиях. Экстремальные климатические условия (температура ниже  $-45^{\circ}\text{C}$  или выше  $45^{\circ}\text{C}$ , крайне высокий уровень влажности) могут стать причиной неполадок и вывести из строя электронные компоненты устройства.

## ВВЕДЕНИЕ

Антенна специальной конструкции для приема аналогового и цифрового телевизионного сигнала с наземных станций. Идеальное решение для приема цифровых каналов на домашнем телевизоре и DVB-T2 приемнике. Данная антенна является активной. Антенна может получать электропитание через коаксиальный кабель или внешний адаптер. Комплект вспомогательных элементов позволяет устанавливать антенну на стене или на штативе. Благодаря корпусу с защитой от УФ-излучения и воды антенну можно использовать, как в закрытом помещении, так и снаружи.

## ТЕХНИЧЕСКИЕ ХАРАКТЕРИСТИКИ:

- Частотный диапазон: VHF: 87,5-230 МГц; UHF: 470-862 МГц
- Усиление: 28 дБ
- Макс. выходной уровень: 100 дБ/мкВ
- Электропитание: от декодера (постоянный ток 5В, 40 мА) или от адаптера (постоянный ток 12 В, 50 мА)
- Сопротивление: 75 Ом
- Соединительный элемент: f-коннектор
- Коэффициент шума:  $\leq 3$  дБ
- Диапазон приема: FM/VHF/UHF

## КОМПЛЕКТАЦИЯ:

1. Основной блок антенны



4. Адаптер питания



2. Элементы для настенной установки



5. Усилитель



3. Элементы для установки на штативе



6. Коаксиальный кабель



## ИНСТРУКЦИЯ ПО ЭКСПЛУАТАЦИИ

*Примечание: чтобы добиться лучшего приема, проверьте следующее*

1. Устанавливайте антенну на расстоянии от источников помех: устанавливайте антенну на расстоянии от устройств с большим энергопотреблением, например, кондиционеров, лифтов, фенов, микроволновых печей и т.д.

2. Устанавливайте антенну рядом с окном, если она используется в закрытом помещении.
3. Устанавливайте антенну на максимально возможной высоте: при приеме цифровых сигналов от наземных станций, если между антенной и передающей вышкой есть преграды, сигнал может временно теряться. Поэтому, если антенна установлена максимально высоко, такие помехи будут минимальны.



## УСТАНОВКА АНТЕННЫ

Антенну можно использовать снаружи помещений. С помощью комплектующих ее можно устанавливать на стене или на штативе.

[Рис.1] с помощью комплектующих для установки на штативе закрепите антенну на штативе.

[Рис.2] с помощью комплектующих для установки на стене закрепите антенну на стене.

[Рис.3] подключить штексель F-коннектора коаксиального кабеля к гнезду F-коннектору антенны и наденьте водонепроницаемый колпачок на конец подключенного F-коннектора.

Рис.1

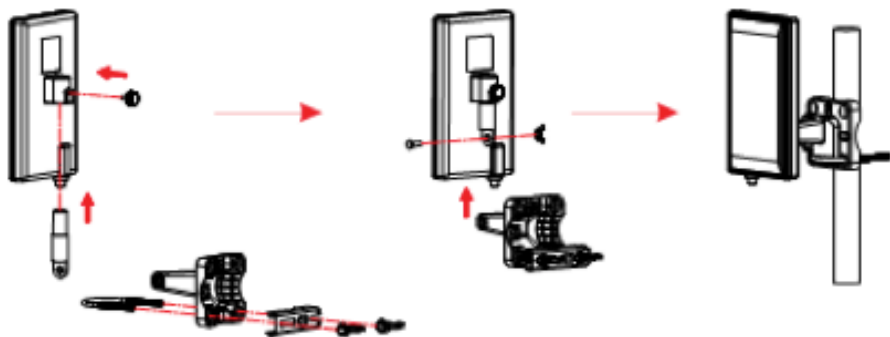


Рис.2

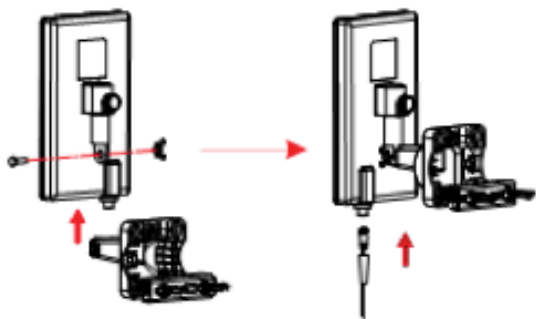
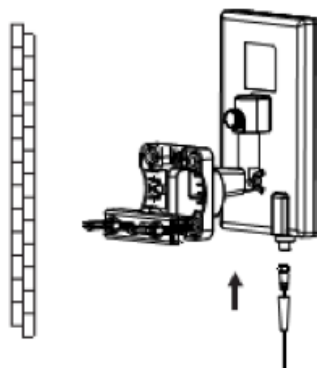


Рис.3



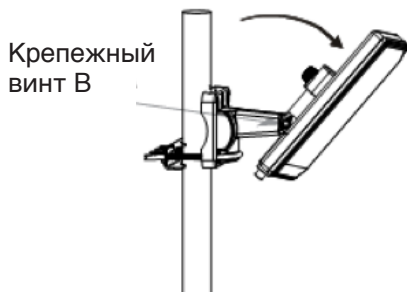
*Примечание: После завершения установки антенны, перемещайте ее до достижения лучшего приема и зафиксируйте в найденном положении.*

## УСТАНОВКА: ЭЛЕКТРОПИТАНИЕ ОТ ДЕКОДЕРА [РИС.6]

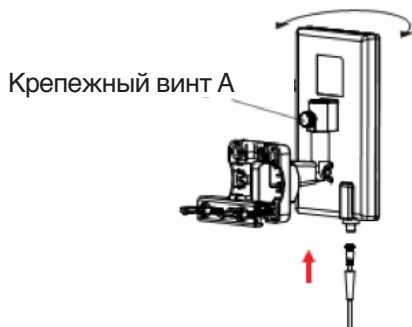
Обратите внимание, что при установке необходимо проверить, можно ли использовать коаксиальный кабель 5В постоянного тока, проводящий электропитание от ЕС или F-коннектора к антенне, с декодером.

Существует 2 различных способа настройки положения антенны.

1. С помощью крепежного винта А настройте положение антенны в вертикальном положении



2. С помощью крепежного винта В настройте положение антенны влево или вправо в горизонтальном положении



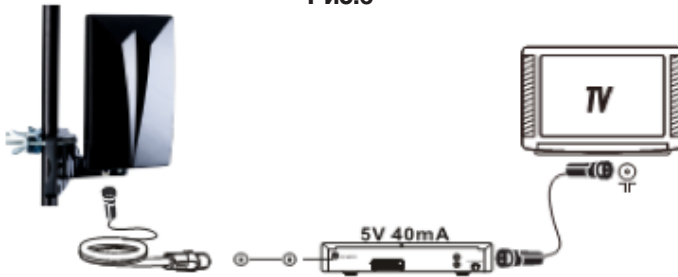
**Шаг 1.** Подключите коаксиальный кабель к антенне и декодеру DVB-T2

**Шаг 2.** Подключите декодер DVB-T2 к телевизору. Проверьте, включена ли функция электропитания на коаксиальном кабеле. (Проверьте функцию электропитания по инструкции по эксплуатации)

**Шаг 3.** Настройте антенну в лучшем положении для получения четкой ТВ-картинки, после закрепите антенну.

**Шаг 4.** Обеспечьте чистоту и безопасность коаксиального кабеля.

Рис.6



## УСТАНОВКА 2: ЭЛЕКТРОПИТАНИЕ ОТ АДАПТЕРА ПИТАНИЯ [РИС.7]

**Шаг 1.** Подключите коаксиальный кабель к антенне и усилителю (сторона с надписью "антенна")

**Шаг 2.** Подключите другую сторону силовой вставки к декодеру DVB-T2.

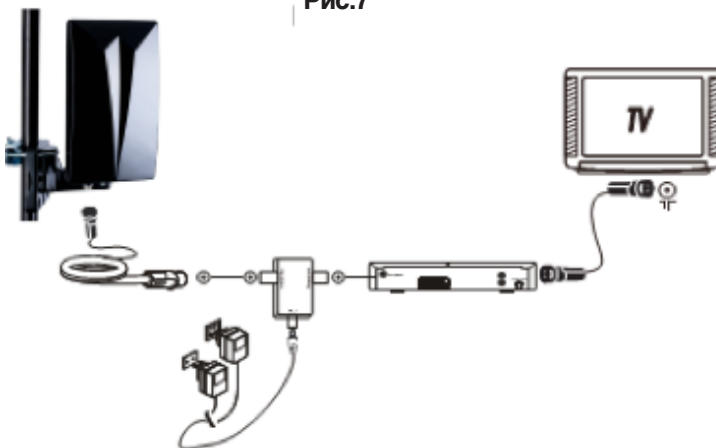
**Шаг 3.** Подключите декодер DVB-T2 к телевизору

**Шаг 4.** Подключите выходной разъем адаптера питания к входному разъему усилителя, после включите силовой адаптер питания в розетку.

**Шаг 5.** Настройте антенну в лучшем положении для получения четкой ТВ-картинки, после закрепите антенну.

**Шаг 6.** Обеспечьте чистоту и безопасность коаксиального кабеля.

Рис.7



*Примечание.*

*В соответствии с постоянным усовершенствованием технических характеристик и дизайна , возможно внесение изменений без предварительного уведомления.*

## ИНФОРМАЦИЯ ОБ УТИЛИЗАЦИИ



Данное устройство разработано и изготовлено из высококачественных материалов и компонентов, которые могут быть переработаны и использованы повторно. Данный символ означает, что электрическое и электронное оборудование после окончания использования должно быть утилизировано отдельно от бытовых отходов.



**DVB-T2 СИГНАЛДЫ ҚАБЫЛДАУҒА АРНАЛҒАН СЫРТҚЫ ЦИФРЛЫҚ  
ТЕЛЕВИЗИЯЛЫҚ АНТЕННА ADVB-2711W**

Harper компаниясының өнімін таңдағаныңыз үшін алғыс білдіреміз. Антеннаны қолданар алдында осы пайдаланушы нұсқаулығын оқып шығыңыз және құрылғыға қызмет көрсету бойынша сұрақтар туындаған жағдайда оған жүгіну үшін сақтап қойыңыз.

## САҚТЫҚ ШАРАЛАРЫ.

1. Құрылғыны өз бетіңізше бөлшектемеңіз, ол құрылғы жұмысына зақым келтіруі мүмкін.
2. Құрылғы жұмысында ақау анықталған жағдайда авторландырылған сервис орталығына жүгініңіз.
3. Құрылғыны қараусыз қалдырмаңыз. Оны балалардың қолы жетпейтін және жануарлар тимейтін жерде сақтаңыз. Құрылғының ұсақ детальдары тұншығу себебі болуы мүмкін.
4. Құрылғы қалыпты ауа райы жағдайында қолдануға арналған. Қолайсыз ауа райы жағдайлары (температура  $-45^{\circ}\text{C}$  төмен немесе  $+45^{\circ}\text{C}$  жоғары, ылғалдылық деңгейі өте жоғары) құрылғының электронды компоненттерін істен шығаруы мүмкін.

## КІРІСПЕ

Жерүсті станцияларынан аналогты және цифрлық телевизиялық сигналдарды қабылдауға арналған антенна. Теледидар және DVB-T2 қабылдағышта цифрлық арналарды қабылдау үшін оңтайлы шешім. Бұл белсенді антенна. Сыртқы цифрлық телевизиялық антенна коаксиальді кабель немесе сыртқы адаптер арқылы қуат алады. Жинақтамаға кіретін қосалқы бөлшектер антеннаны қабырғаға немесе штативке ілуге мүмкіндік береді. Ультра күлгін сәулелерден және судан қорғайтын корпус антеннаны жабық үй-жайда немесе далада қолдануға мүмкіндік береді.

## ТЕХНИЧЕСКИЕ ХАРАКТЕРИСТИКИ:

- Жиілік диапазоны: VHF: 87,5-230 МГц; UHF: 470-862 МГц
- Күшейткіш: 28 дБ
- Шығыс деңгейі: 100 дБ/мкВ
- Қуат көзі: декодерден (тұрақты ток 5В, 40 мА) немесе адаптерден (тұрақты ток 12 В, 50 мА)
- Кедергі: 75 Ом
- Қосылу элементі: f-коннектор
- Шу коэффициенті:  $\leq 3$  дБ
- Қабылдау диапазоны: FM/ VHF/UHF

## ЖИНАҚТАМА:

1. Антеннаның негізгі блогы



2. Қабырғаға ілуге арналған бөлшектер



3. Штативке ілуге арналған бөлшектер



4. Қуат көзі адаптері



5. Күшейткіш



6. Коаксиальді кабель



## ПАЙДАЛАНУ БОЙЫНША НҰҚСАУЛЫҚ:

*Ескерту: сигналдарды жақсы қабылдау үшін төмендегілерді тексеріңіз:*

1. Антеннаны бөгет келтіруі мүмкін заттардан алыс орнатыңыз: антеннаны электр қуатын көп тұтынатын құрылғылардан алыс орнатыңыз, мысалы, кондиционер, лифт, фен, қысқа толқынды пештер және т.б.
2. Антеннаны жабық үй-жайда пайдаланатын болсаңыз, терезенің қасына орнатыңыз.
3. Антеннаны биік жерге орнатыңыз: жерүсті станцияларынан цифрлық сигналдарды қабылдаған кезде антенна мен сигнал тарататын мұнара арасында бөгет болса, сигнал уақытша қабылданбауы мүмкін. Сондықтан, антенна жоғары орнатылса, бөгет деңгейі төмендейді.



## АНТЕННАНЫ ОРНАТУ

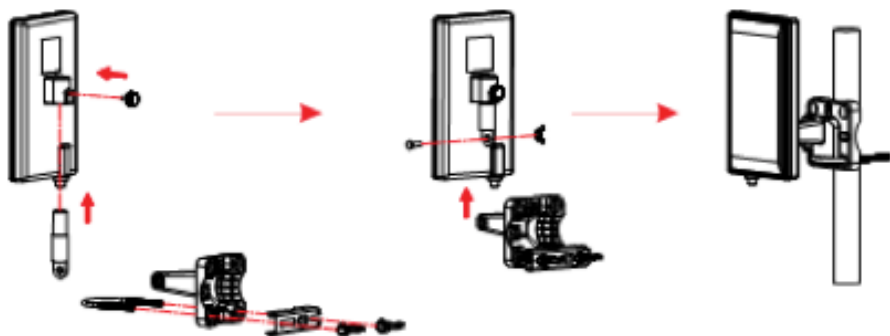
Антеннаны үйдің сыртына орнатуға болады. Жинақтамаға кіретін қосалқы бөлшектердің көмегімен антеннаны қабырғаға немесе штативке ілуге болады.

[1-сурет] жинақтамаға кіретін қосалқы бөлшектердің көмегімен антеннаны штативке орнатыңыз.

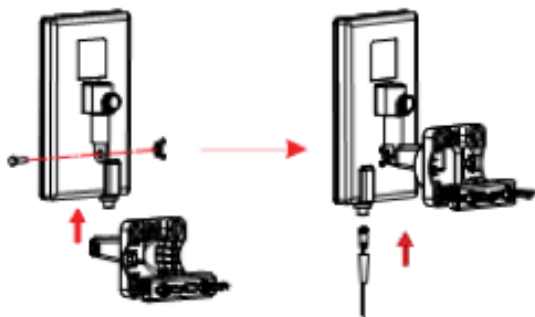
[2-сурет] жинақтамаға кіретін қосалқы бөлшектердің көмегімен антеннаны қабырғаға іліңіз.

[3-сурет] коаксиальді кабельдің F-коннектор штепселін антенның F-коннектор ұяшығына қосыңыз да F-коннектордың ұшына су өткізбейтін қалпақшаны кигізіңіз.

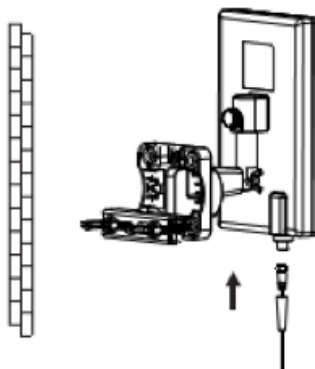
сурет.1



сурет.2



сурет.3

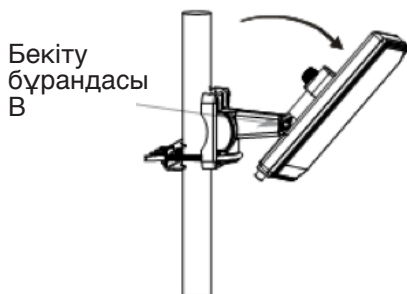


*Ескерту: Антеннаны орнатқаннан кейін сигналдар жақсы қабылданғанға дейін бұраңыз, оңтайлы шешімге қол жеткізген кезде оны бекітіп қойыңыз.*

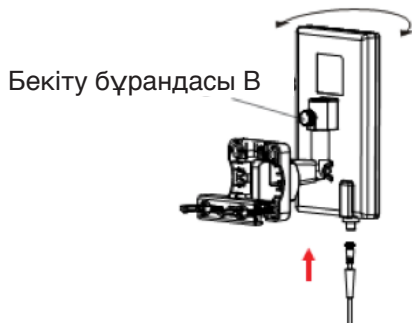
## ОРНАТУ (1-ТӘСІЛ): ДЕКОДЕР АРҚЫЛЫ ҚУАТ АЛУ [6-СУ-РЕТ]

Антеннаны 2 тәсілмен баптауға болады.

1. А бекіту бұрандасының көмегімен антеннаны тік күйінде бұраңыз.



2. В бекіту бұрандасының көмегімен антеннаны көлденең күйінде оңға немесе солға қарай бұраңыз.



Құрылғыны орнатқан кезде ЕС немесе F-коннектордан антеннаға электр қуатын жеткізетін тұрақты ток көзі 5В құрайтын коаксиальді кабельді қолдануға болатынын тексеру қажет екеніне назар аударыңыз.

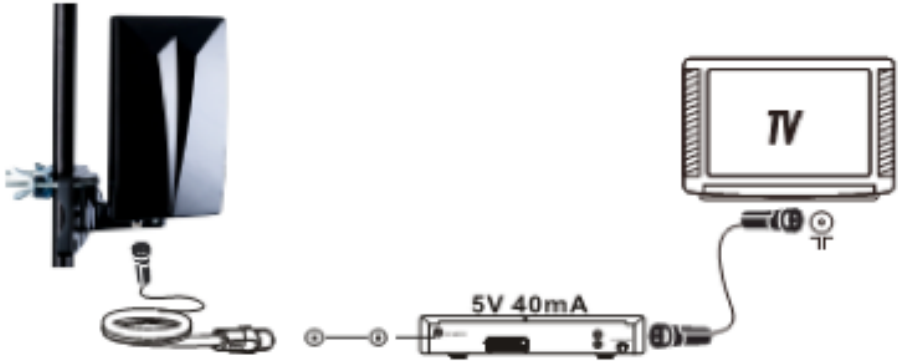
- 1-қадам. Коаксиальді кабельді антенна мен DVB-T2 декодерге қосыңыз.

2-қадам. DVB-T2 декодерді теледидарға қосыңыз. Коаксиальді кабельде электр қуатын тұтыну функциясының қосылғанын тексеріңіз. (Электр қуатын тұтыну функциясын пайдалану бойынша нұсқаулықтан тексеріңіз).

3-қадам. Анық ТВ-бейнеге қол жеткізу үшін антеннаны баптаңыз, сол күйде антеннаны бекітіңіз.

4-қадам. Коаксиальді кабельді таза ұстаңыз және қауіпсіздігін қамтамасыз етіңіз.

### 1-қадам



### ОРНАТУ (2-ТӘСІЛ): ҚҰАТ КӨЗІ АДАПТЕРІНЕН ҚҰАТ АЛУ [7-СУРЕТ]

**1-қадам.** Коаксиальді кабельді антеннаға және күшейткішке қосыңыз ("антенна" жазбасы бар беті)

**2-қадам.** Кабельдің екінші жағын DVB-T2 декодеріне қосыңыз.

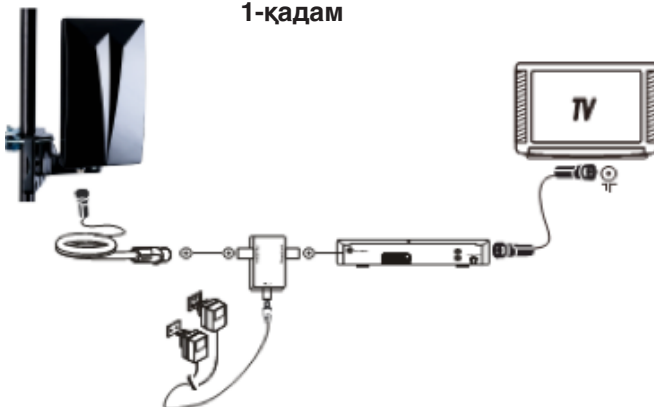
**3-қадам.** DVB-T2 декодерді теледидарға қосыңыз.

**4-қадам.** Қуат көзі адаптерінің шығыс ұяшығын күшейткіштің кіріс ұяшығына қосыңыз, содан соң қуат көзі адаптерін розеткаға қосыңыз.

**5-қадам.** Анық ТВ-бейнеге қол жеткізу үшін антеннаны баптаңыз, сол күйде антеннаны бекітіңіз.

**6-қадам.** Коаксиальді кабельді таза ұстаңыз және қауіпсіздігін қамтамасыз етіңіз.

### 1-қадам



*Ескерту.*

*Құрылғының техникалық сипаттамалары мен дизайнының жетілдірілуіне байланысты алдын ала хабарламай өзгерістер енгізілуі мүмкін.*

## КӘДЕГЕ ЖАРАТУ ТУРАЛЫ АҚПАРАТ



Бұл құрылғы, қайта өңделіп, кәдеге жаратуға болатын, жоғары сапалы материалдар мен компоненттерден жасалған. Мына нышан, электр және электрондық жабдық қолданып болғаннан кейін тұрмыстық қалдықтардан бөлек өңделіп, оны кәдеге жаратуға болады дегенді білдіреді.





Производитель:  
Харпер Интернэшнл Трейдин Лимитед  
15Ф, Радио Сити, 505 Хэннеси Роуд,  
Козвэй Бэй, Гонконг, КНР.  
Сделано в КНР.

Товар сертифицирован в соответствии с  
«Законом о защите прав потребителей».

Срок службы изделия – 3 года.  
Гарантийный срок – 1 год.  
Гарантийное обслуживание осуществля-  
ются согласно прилагаемому гарантийному  
талону.  
Гарантийный талон и руководство по  
эксплуатации являются неотъемлемыми  
частями данного изделия.  
Дополнительную информацию о товаре и  
данные авторизованного сервисного центра  
вы можете узнать на сайте [www.iharper.ru](http://www.iharper.ru)

Өндіруші:  
Харпер Интернэшнл Трейдин Лимитед  
15Ф, Радио Сити, 505 Хэннеси Роуд,  
Козвэй Бэй, Гонконг, ҚХР

ҚХР жасалған

Тауар «Тұтынушылардың құқығын қорғау  
туралы» Заңға сәйкес сертификатталған.

Қызмет көрсету мерзімі – 3 жыл.  
Кепілдік мерзімі – 1 жыл.  
Кепілді қызмет көрсету кепілдік талонына  
сәйкес жүргізіледі.

Кепілдік талоны мен пайдалану бойынша  
нұсқаулық бұл өнімнің ажырамас бөлігі  
болып табылады.

Тауар туралы қосымша ақпаратты және  
авторландырылған сервис орталықтарының  
деректерін [www.iharper.ru](http://www.iharper.ru) сайтынан біле  
аласыз.

