

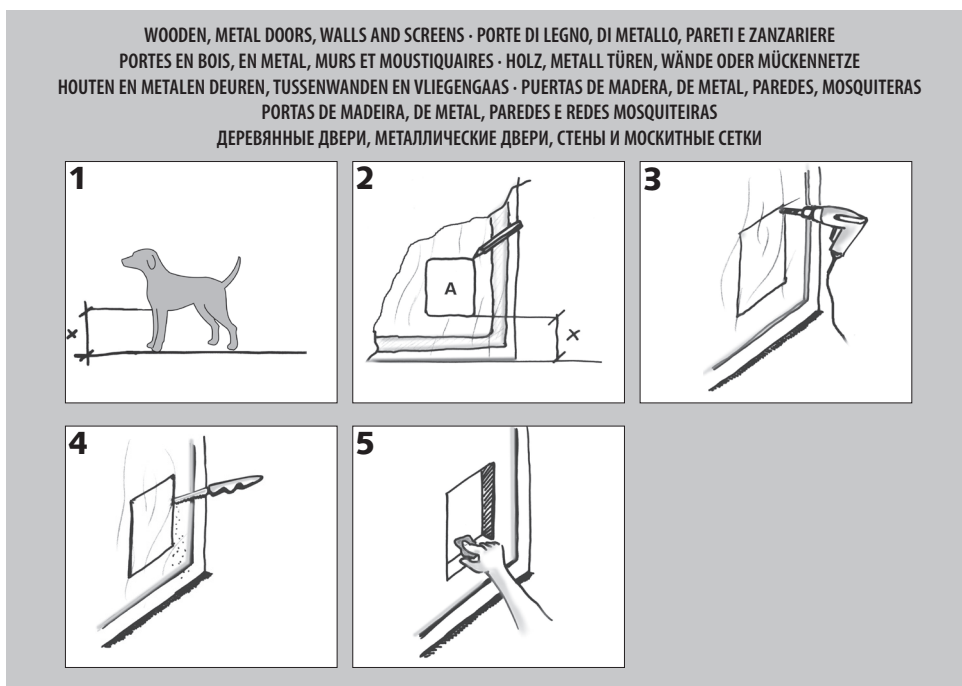
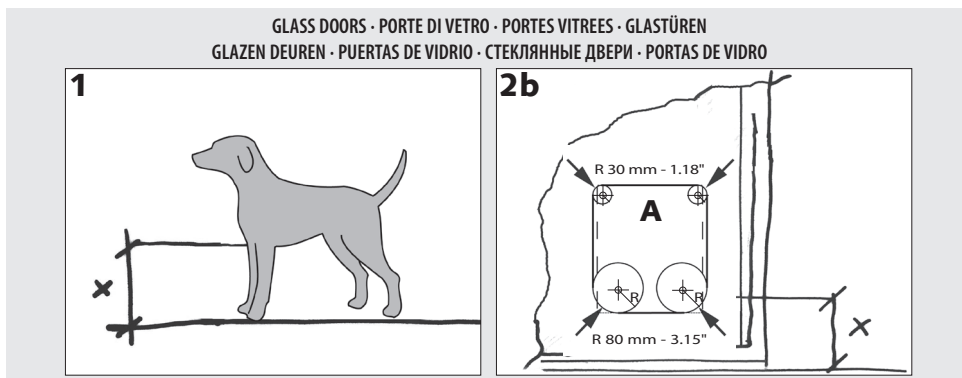


# A

## TEMPLATE - DIMA

R 30 mm  
1.18"

R 30 mm  
1.18"



R 80 mm  
3.15"

R 80 mm  
3.15"

101188-1



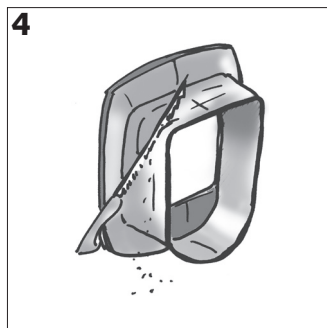
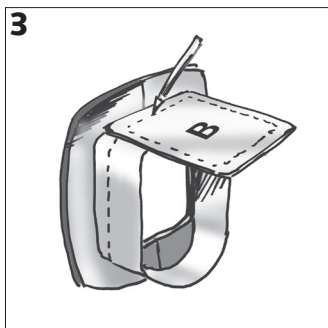
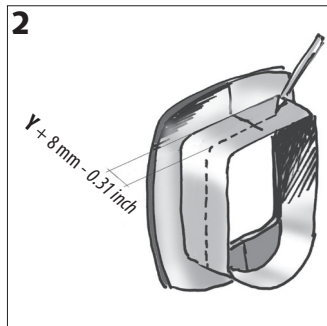
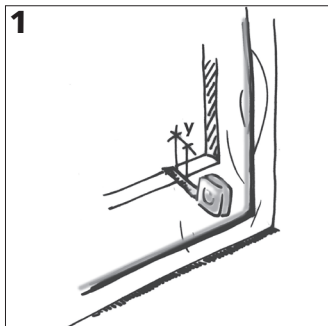


SLIT n°1 - THICKNESS Y = 5÷10mm  
 FERITIOIA n°1 PER SPESSORI Y = 5÷10mm  
 FENTE n°1 - EPAISSEUR Y = 5÷10mm

SCHLITZ n°1 - STÄRKEDURCHMESSER Y = 5÷10mm  
 OPENING WAARIN n°1 - DIKTE Y = 5÷10mm  
 RANURA n°1 - ESPESOR Y = 5÷10mm

FENDA n°1 - ESPESSURA Y = 5÷10mm  
 ЩЕЛЬ n°1 - ТОЛЩИНА Y = 5÷10mm

# B



n°	Y mm	Y inch
1	5 - 10	0.20 - 0.39
2	15 - 20	0.59 - 0.79
3	25 - 30	0.98 - 1.18
4	35 - 40	1.38 - 1.57



**IMPORTANT!** Do not cut the tunnel of the SWING MICROCHIP LARGE flaps because it contains a very important mechanism!  
**ATTENZIONE!** Non è possibile rifilare il tunnel delle portina SWING MICROCHIP LARGE in quanto presenta all'interno dei componenti molto importanti.  
**ATTENTION!** Il est strictement interdit de couper le tunnel de la SWING MICROCHIP LARGE car il y a des composants très importants à l'intérieur.  
**ACHTUNG!** Zerschneiden Sie nicht den Tunnel der SWING MICROCHIP LARGE Klappe, da er empfindliche Mechanik enthält!  
**WAARSCHUWING!** Het is niet mogelijk de tunnel van de SWING MICROCHIP LARGE in te korten aangezien deze deze belangrijke onderdelen bevat!  
**¡ATENCIÓN!** No se puede recortar el túnel de la puerta SWING MICROCHIP LARGE ya que presenta en su interior componentes muy importantes.  
**IMPORTANTE!** Não corte o túnel das portas de passagem SWING MICROCHIP LARGE, pois ele contém mecanismo muito importante!  
**ВАЖНО:** Не обрезайте туннель SWING MICROCHIP LARGE, т.к. в нем содержится электронный механизм!

FENDA n°2 - ESPESSURA Y = 15÷20mm  
 ЩЕЛЬ n°2 - ТОЛЩИНА Y = 15÷20mm

SCHLITZ n°2 - STÄRKEDURCHMESSER Y = 15÷20mm  
 OPENING WAARIN n°2 - DIKTE Y = 15÷20mm  
 RANURA n°2 - ESPESOR Y = 15÷20mm

SLIT n°2 - THICKNESS Y = 15÷20mm  
 FERITIOIA n°2 PER SPESSORI Y = 15÷20mm  
 FENTE n°2 - EPAISSEUR Y = 15÷20mm

OPENING WAARIN n°4 - DIKTE Y = 35÷40mm  
 RANURA n°4 - ESPESOR Y = 35÷40mm  
 FENDA n°4 - ESPESSURA Y = 35÷40mm  
 ЩЕЛЬ n°4 - ТОЛЩИНА Y = 35÷40mm

SLIT n°4 - THICKNESS Y = 35÷40mm  
 FERITIOIA n°4 PER SPESSORI Y = 35÷40mm  
 FENTE n°4 - EPAISSEUR Y = 35÷40mm  
 SCHLITZ n°4 - STÄRKEDURCHMESSER Y = 35÷40mm

SLIT n°3 - THICKNESS Y = 25÷30mm  
 FERITIOIA n°3 - PER SPESSORI Y = 25÷30mm  
 FENTE n°3 - EPAISSEUR Y = 25÷30mm  
 SCHLITZ n°3 - STÄRKEDURCHMESSER Y = 25÷30mm

OPENING WAARIN n°3 - DIKTE Y = 25÷30mm  
 RANURA n°3 - ESPESOR Y = 25÷30mm  
 FENDA n°3 - ESPESSURA Y = 25÷30mm  
 ЩЕЛЬ n°3 - ТОЛЩИНА Y = 25÷30mm

