

2. Скомплектуйте все детали, фурнитуру и метизы согласно инструкции по каждому изделию. Приготовьте рабочий инструмент (молоток, шуруповерт (отвертку), шило, ключ-шестигранник).

3. Прибейте по 2 подпятника (А) к нижним кромкам стенок боковых (1) (*схема 1*).

4. Выдвиньте центральную часть направляющей (И) и, отогнув усик (*схема 2*), вытяните внутреннюю часть полностью. При помощи шурупов (Е) закрепите направляющие на вертикальных стенках (1) (*схема 3*).

5. Соедините между собой стенки боковые (1), планки монтажные (9) и цокольную планку (10) при помощи конфирматов (Б) и шкантов (Ж) (*схема 4*). Обратите внимание, что планки монтажные (9) с одной оклеенной стороной устанавливаются ближе к задней стенке, неоклеенной стороной назад. **Внимание:** соблюдайте осторожность при установке шкантов в глухие отверстия на торцах деталей: при сильных ударах молотком возможно растрескивание материала.

6. Прикрепите задние стенки (19) к боковым стенкам (1) и планкам монтажным (9) при помощи гвоздей (М), используя при этом соединительную планку для задних стенок (Г) (*схема 5*).

7. Прикрепите крышку (2) к боковым стенкам (1) при помощи шкантов (Ж), используя при этом клей ПВА (*схема 5*).

8. При помощи 8 конфирматов (Б) соедините между собой 2 стенки шуфляды боковые (12) и 2 стенки шуфляды вертикальные (14). Проверьте прямые углы шуфляды: разность диагоналей не должна превышать 1мм. Прикрепите дно ящика (18) при помощи гвоздей (М) (*схема 6*). Прикрепите фасад (11) к стенкам шуфляды боковым (12) при помощи 4 шкантов (Ж), используя при этом клей ПВА. Просверлите сквозные отверстия под ручку в передней стенке шуфляды. Установите ручку (К) при помощи 2 винтов (Л). Обратите внимание, что на фасад шуфляды комода 90 устанавливается одна ручка при фрезеровке Виктория, и две - при других фрезеровках.

9. Прикрепите внутреннюю часть направляющих к боковинам собранной шуфляды (*схема 7*). Для усиления конструкции закрепите планку металлическую снизу шуфляды при помощи шурупов 3,5х16 (*схема 8*).

10. Установите шуфляды в корпус и отрегулируйте зазоры фасадов при помощи направляющих.

Поскольку изделия постоянно совершенствуются, конструкция может незначительно отличаться от заявленной.

Рекомендации по эксплуатации и уходу за изделиями

Мебель нужно разместить в помещении так, чтобы на изделия не попадали прямые солнечные лучи, и отопительные приборы находились не ближе 30 см.

Поверхность деталей мебели следует оберегать от попадания влаги.

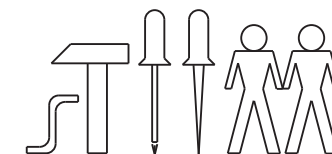
При ослаблении соединений деталей необходимо их подтянуть.

Освежать и протирать облицованные поверхности необходимо только специально предназначенными для этого средствами. Категорически запрещено пользоваться агрессивными жидкостями (спиртом, растворителями и т.п.).

Порядок предъявления претензий

Претензии по качеству и комплектности мебели должны направляться покупателем непосредственно в магазин, где приобретена мебель с обязательным приложением копии товарного чека. Претензии от покупателя принимаются торговыми организациями в течении гарантийного срока - 24 месяца со дня приобретения. Претензии не принимаются по дефектам, возникшим по причине несоблюдения покупателем правил по сборке, эксплуатации и уходу за мебелью.

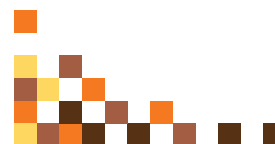
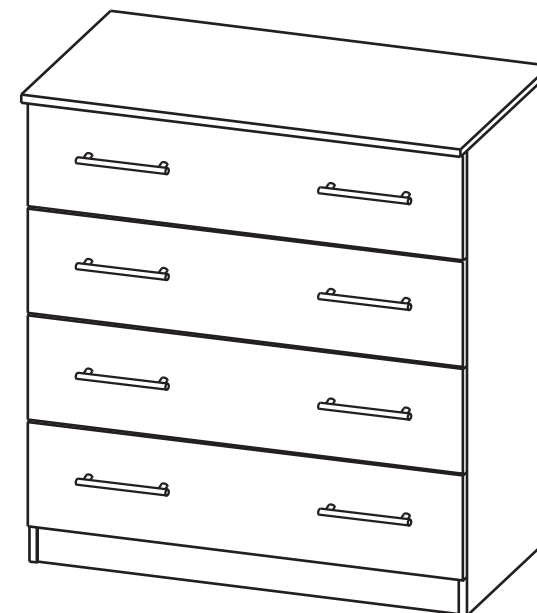
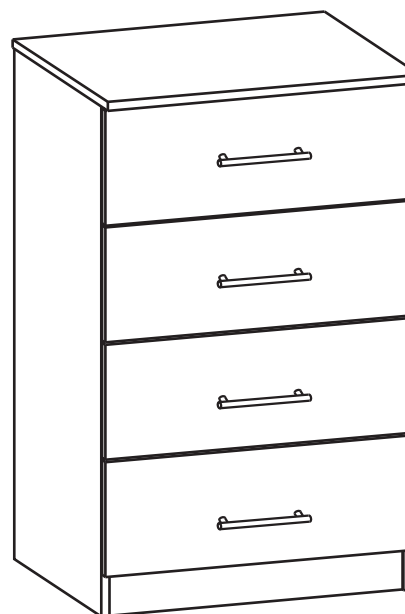
Частное производственное унитарное предприятие
«КОРТЕКС-МЕБЕЛЬ»
224002 г.Брест ул.Воинов Интернационалистов 36,
тел: (0162) 58-14-11; (029) 508-14-11; (044) 508-14-11
www.kortex.by



Инструкция по сборке

Комод 60 (KM-015.00.00)

Комод 90 (KM-016.00.00)



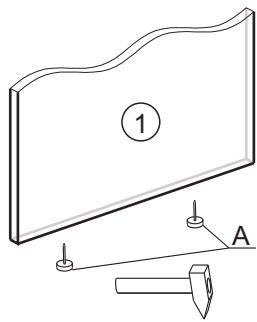


схема 1

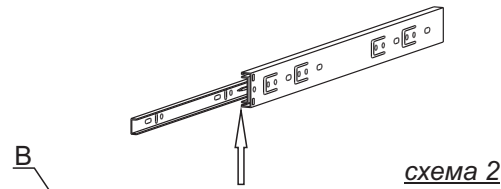


схема 2

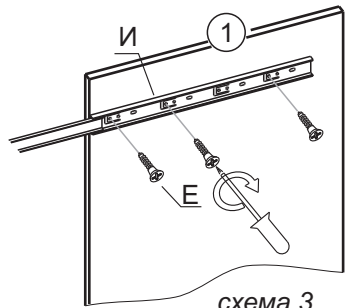


схема 3

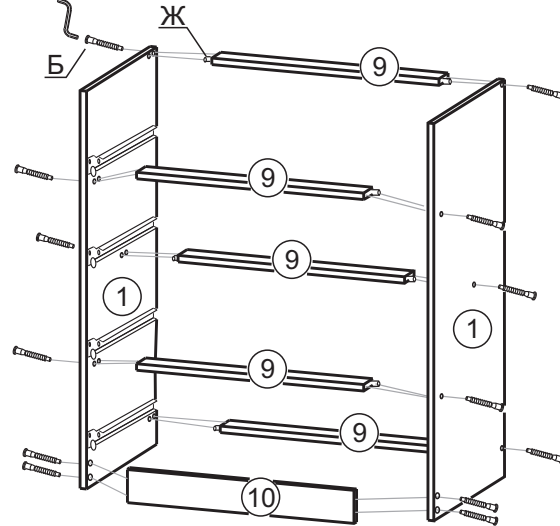


схема 4

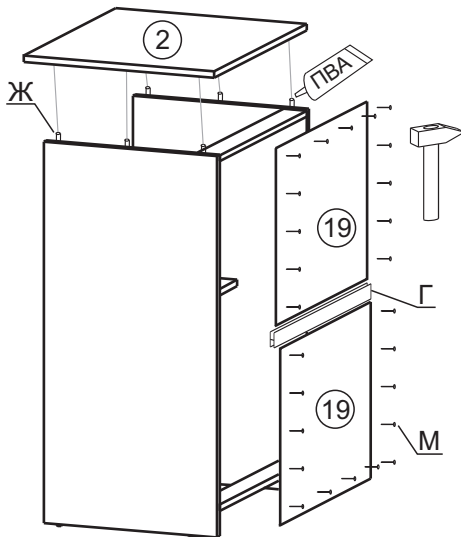


схема 5

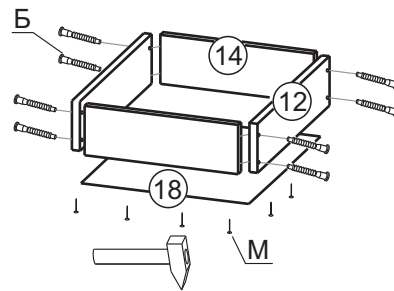


схема 6

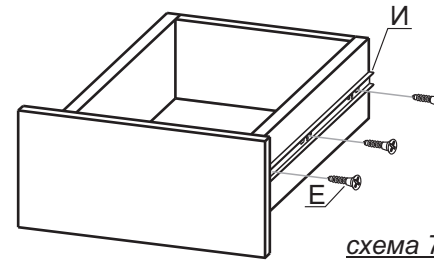
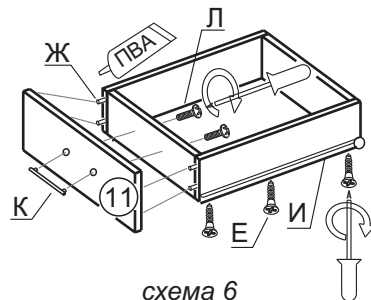


схема 7

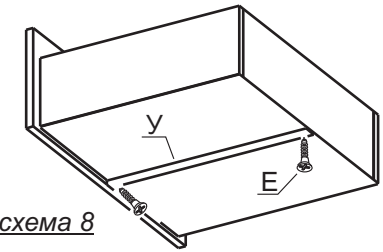


схема 8

№ упак	Поз	Наименование деталей	Габаритные размеры, мм				Кол-во шт
			Комод 60		Комод 90		
			Длина	Ширина	Длина	Ширина	
1	1	Стенка боковая	960	460	960	460	2
2	2	Крышка	605	505	905	505	1
1	9	Планка монтажная	569	60	869	60	5
1	10	Планка цокольная	569	80	869	80	1
2	11	Фасад шухляды	596	216	896	216	4
1	12	Стенка шухляды боковая	450	150	450	150	8
1	14	Стенка шухляды вертикальная	511	150	811	150	8
1	18	Дно ящика ДВП	540	450	840	450	4
1	19	Стенка задняя ДВП	596	445	896	445	2

Поз	Вид	Наименование	Кол-во	Поз	Вид	Наименование	Кол-во
А		Подпятник с гвоздем	4	И		Шариковая направляющая	4
Б		Конфирмат 7x50	46	К		Ручка	4 (8)
В		Ключ-шестигранник	1	Л		Винт 4x45	8 (16)
Г		Профиль соединительный	1	М		Гвоздь	80 (120)
Е		Шуруп 3,5x16	56	У		Профиль жесткости	4
Ж		Шкант 8x35	32				

Сборка Комода 60см, 90см.

1. Перед началом сборки изучите настоящую инструкцию, проверьте комплектность изделий в каждом упаковочном месте (пакете, мешке) согласно инструкции. Для удобства и качественной сборки потребуются усилия двух сборщиков. Место для сборки должно быть достаточно свободным с ровной поверхностью.