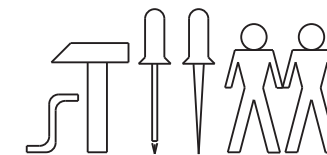


Поз	Вид	Наименование	Кол-во	Поз	Вид	Наименование	Кол-во
А		Подпятник с гвоздем	6	И		Шариковая направляющая	4
Б		Конфирмат 7x50	32	К		Ручка	6
В		Ключ-шестигранник	1	Л		Винт 4x45	8
Г		Полкодержатель	8	М		Гвоздь	70
Д		Еврошуруп	8	Н		Петля	4
Е		Шуруп 3,5x16	64	П		Планка петельная	4
Ж		Шкант 8x35	36	У		Профиль жесткости	4

Частное производственное унитарное предприятие  
«КОРТЕКС-МЕБЕЛЬ»  
224002 г.Брест ул.Воинов Интернационалистов 36,  
тел: (0162) 58-14-11; (029) 508-14-11; (044) 508-14-11  
www.kortex.by



## Инструкция по сборке



### Комод 120 2Д4Ш (КМ-036.00.00)

8. При помощи конфирматов (Б) соедините между собой 2 стенки шуфляды боковые (12) и 2 стенки шуфляды вертикальные (14). Проверьте прямые углы шуфляды: разность диагоналей не должна превышать 1мм. Прикрепите дно шуфляды (18) при помощи гвоздей (М) (*схема 6*). Прикрепите фасад (11) к стенкам шуфляды боковым (12) при помощи 4 шкантов (Ж), используя при этом клей ПВА. Просверлите сквозные отверстия под ручку в передней стенке шуфляды. Установите ручку (К) на фасад (11) при помощи 2 винтов (Л).

9. Прикрепите внутреннюю часть направляющих к боковинам собранной шуфляды (*схема 8*). Для усиления конструкции закрепите планку металлическую снизу шуфляды при помощи шурупов 3,5x16 (*схема 9*).

10. Установите шуфляды в корпус и отрегулируйте зазоры фасадов при помощи направляющих.

11. Прикрепите петли (Н) к дверям (7) при помощи шурупов 3,5x16 (Е). Прикрепите ручки (К) к дверям (7) при помощи винтов, идущих в комплекте к ручкам. Навесьте по месту двери и отрегулируйте зазоры (*схема 7*).

12. Установите полкодержатели (Г), на которые поставьте полки (5) (*схема 10*).

Поскольку изделия постоянно совершенствуются, конструкция может незначительно отличаться от заявленной.

#### Рекомендации по эксплуатации и уходу за изделиями

Мебель нужно размещать в помещении так, чтобы на изделия не попадали прямые солнечные лучи, и отопительные приборы находились не ближе 30 см.

Поверхность деталей мебели следует оберегать от попадания влаги.

При ослаблении соединений деталей необходимо их подтянуть.

Освежать и протирать облицованные поверхности необходимо только специально предназначенными для этого средствами. Категорически запрещено пользоваться агрессивными жидкостями (спиртом, растворителями и т.п.).

#### Порядок предъявления претензий

Претензии по качеству и комплектности мебели должны направляться покупателем непосредственно в магазин, где приобретена мебель с обязательным приложением копии товарного чека. Претензии от покупателя принимаются торговыми организациями в течении гарантийного срока - 24 месяца со дня приобретения. Претензии не принимаются по дефектам, возникшим по причине несоблюдения покупателем правил по сборке, эксплуатации и уходу за мебелью.

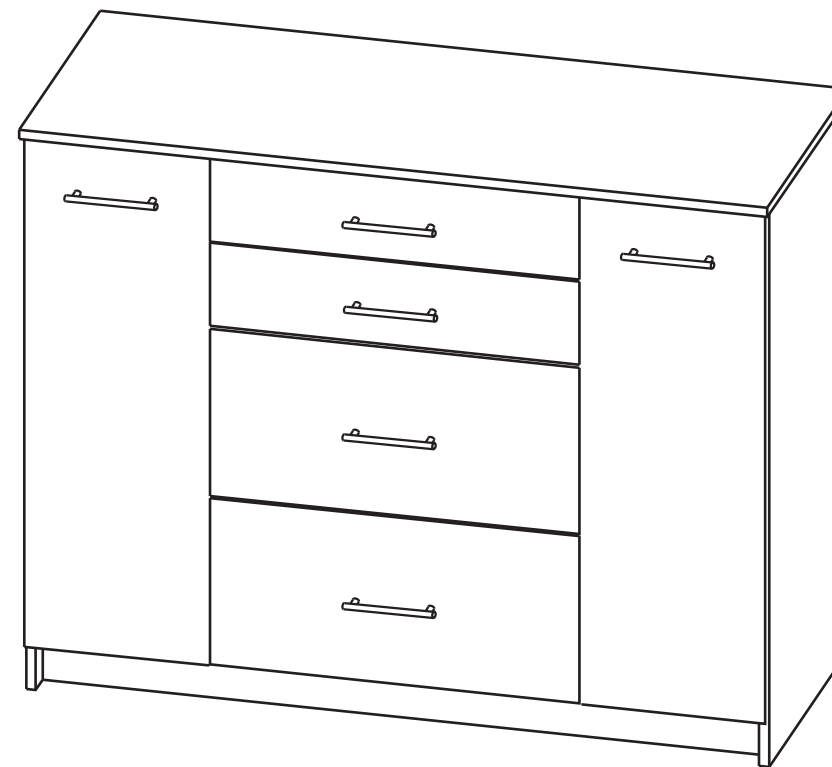


схема 1

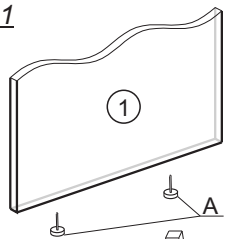


схема 2

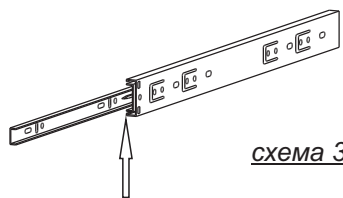


схема 3

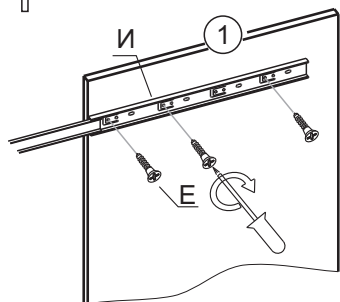


схема 5

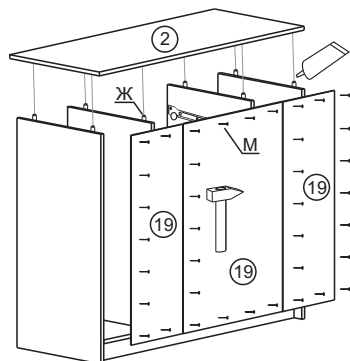


схема 6

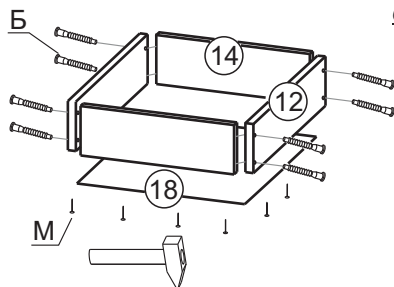


схема 7

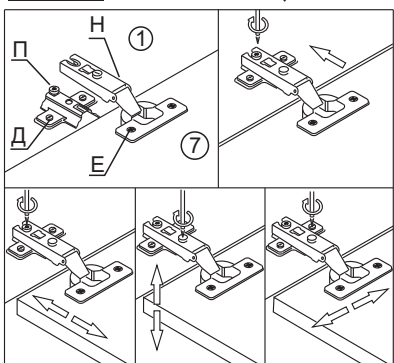


схема 4

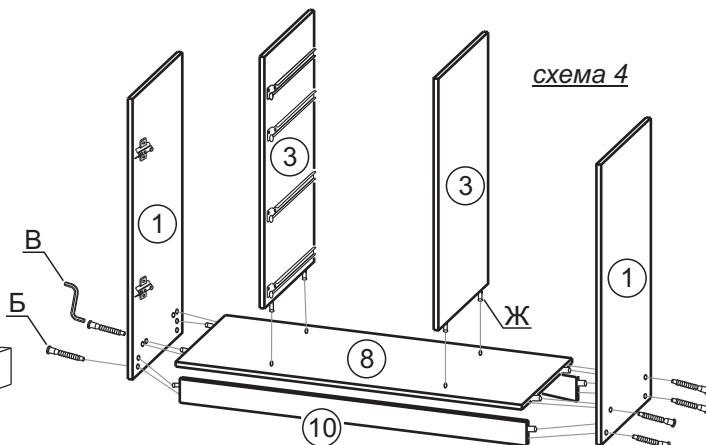


схема 10

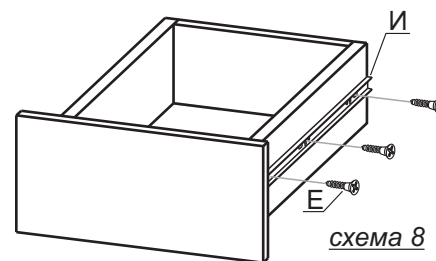
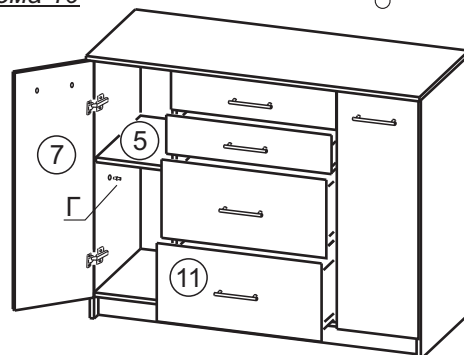


схема 8

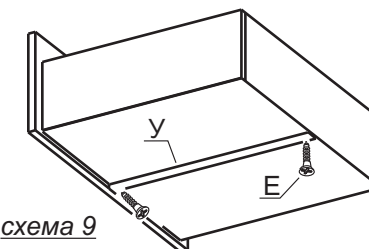


схема 9

№ упак	Поз	Наименование деталей	Габаритные размеры, мм		Кол-во шт
			Длина	Ширина	
1	1	Стенка боковая	942	460	2
1	2	Крышка	1204	490	1
1	3	Стенка вертикальная внутренняя	846	460	2
1	5	Полка	280	445	2
2	7	Дверь	860	296	2
1	8	Стенка горизонтальная	1164	460	1
1	10	Планка цокольная	1164	80	2
2	11	Фасад шухляды	596	140	2
2	11	Фасад шухляды	596	283	2
2	12	Стенка шухляды боковая	450	100	4
2	12	Стенка шухляды боковая	450	200	4
2	14	Стенка шухляды вертикальная	511	100	4
2	14	Стенка шухляды вертикальная	511	200	4
1	18	Дно шухляды ДВП	540	450	4
2	19	Стенка задняя ДВП	861	584	1
2	19	Стенка задняя ДВП	861	302	2

### Сборка Комода 120см 2Д4Ш.

1. Перед началом сборки изучите настоящую инструкцию, проверьте комплектность изделий в каждом упаковочном месте (пакете, мешке) согласно инструкции. Для удобства и качественной сборки потребуются усилия двух сборщиков. Место для сборки должно быть достаточно свободным с ровной поверхностью.

2. Скомплекуйте все детали, фурнитуру и метизы согласно инструкции по каждому изделию. Приготовьте рабочий инструмент (молоток, шуруповерт (отвертку), шило, ключ-шестигранник).

3. Прибейте по 2 подпятника (А) к нижним краям стенок боковых (1) и по одному - к планкам цокольным (10) (схема 1).

4. Прикрепите планки петельные (Н) к стенкам боковым (1) при помощи еврошурупов (Д).

5. Выдвиньте центральную часть направляющей (И) и, отогнув усик (схема 2), вытяните внутреннюю часть полностью. При помощи шурупов (Е) закрепите направляющие на вертикальных стенках (1) (схема 3).

6. Соедините между собой стенки боковые (1), стенку горизонтальную (8), стенки вертикальные внутренние (3) и цокольные планки (10) при помощи конфирматов (Б) и шкантов (Ж) (схема 4). **Внимание:** соблюдайте осторожность при установке шкантов в глухие отверстия на торцах деталей: при сильных ударах молотком возможно растрескивание материала.

7. Установите крышку (2) при помощи шкантов (Ж), используя при этом клей ПВА. Прикрепите задние стенки (19) при помощи гвоздей (М) (схема 5).