

Сборка Комода 120см 2Д2Ш.

1. Перед началом сборки изучите настоящую инструкцию, проверьте комплектность изделий в каждом упаковочном месте (пакете, мешке) согласно инструкции. Для удобства и качественной сборки потребуются усилия двух сборщиков. Место для сборки должно быть достаточно свободным с ровной поверхностью.

2. Скомплектуйте все детали, фурнитуру и метизы согласно инструкции по каждому изделию. Приготовьте рабочий инструмент (молоток, шуруповерт (отвертку), шило, ключ-шестигранник).

3. Прибейте по 2 подпятника (А) к нижним краям стенок боковых (1) и по одному - к планкам цокольным (10) (*схема 1*).

4. Прикрепите планки петельные (Н) к стенкам боковым (1) при помощи еврошурупов (Д).

5. Выдвиньте центральную часть направляющей (И) и, отогнув усик (*схема 2*), вытяните внутреннюю часть полностью. При помощи шурупов (Е) закрепите направляющие на вертикальных стенках (1) (*схема 3*).

6. Соедините между собой стенки боковые (1), стенки горизонтальные (6, 8), стенки вертикальные внутренние (3) и цокольные планки (10) при помощи конфирматов (Б) и шкантов (Ж) (*схема 4*). **Внимание:** соблюдайте осторожность при установке шкантов в глухие отверстия на торцах деталей: при сильных ударах молотком возможно растрескивание материала.

7. Установите крышку (2) при помощи шкантов (Ж), используя при этом клей ПВА. Прикрепите задние стенки (19) при помощи гвоздей (М) (*схема 5*).

8. При помощи конфирматов (Б) соедините между собой 2 стенки шуфляды боковые (12) и 2 стенки шуфляды вертикальные (14). Проверьте прямые углы шуфляды: разность диагоналей не должна превышать 1мм. Прикрепите дно шуфляды (18) при помощи гвоздей (М) (*схема 6*). Прикрепите фасад (11) к стенкам шуфляды боковым (12) при помощи 4 шкантов (Ж), используя при этом клей ПВА. Просверлите сквозные отверстия под ручку в передней стенке шуфляды. Установите ручку (К) на фасад (11) при помощи 2 винтов (Л).

9. Прикрепите внутреннюю часть направляющих к боковинам собранной шуфляды (*схема 8*). Для усиления конструкции закрепите планку металлическую снизу шуфляды при помощи шурупов 3,5х16 (*схема 9*).

10. Установите шуфляды в корпус и отрегулируйте зазоры фасадов при помощи направляющих.

11. Прикрепите петли (Н) к дверям (7) при помощи шурупов 3,5х16 (Е). Прикрепите ручки (К) к дверям (7) при помощи винтов, идущих в комплекте к ручкам. Навесьте по месту двери и отрегулируйте зазоры (*схема 7*).

12. Установите полкодержатели (Г), на которые поставьте полки (5) (*схема 10*).

Поскольку изделия постоянно совершенствуются, конструкция может незначительно отличаться от заявленной.

Рекомендации по эксплуатации и уходу за изделиями

Мебель нужно разместить в помещении так, чтобы на изделия не попадали прямые солнечные лучи, и отопительные приборы находились не ближе 30 см.

Поверхность деталей мебели следует оберегать от попадания влаги.

При ослаблении соединений деталей необходимо их подтянуть.

Освежать и протирать облицованные поверхности необходимо только специально предназначенными для этого средствами. Категорически запрещено пользоваться агрессивными жидкостями (спиртом, растворителями и т.п.).

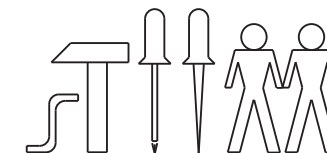
Порядок предъявления претензий

Претензии по качеству и комплектности мебели должны направляться покупателем непосредственно в магазин, где приобретена мебель с обязательным приложением копии товарного чека. Претензии от покупателя принимаются торговыми организациями в течении гарантийного срока - 24 месяца со дня приобретения. Претензии не принимаются по дефектам, возникшим по причине несоблюдения покупателем правил по сборке, эксплуатации и уходу за мебелью.

Частное производственное унитарное предприятие
«КОРТЕКС-МЕБЕЛЬ»
224002 г.Брест ул.Воинов Интернационалистов 36,
тел: (0162) 58-14-11; (029) 508-14-11; (044) 508-14-11
www.kortex.by

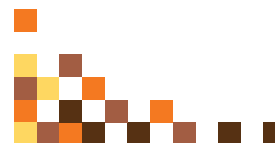
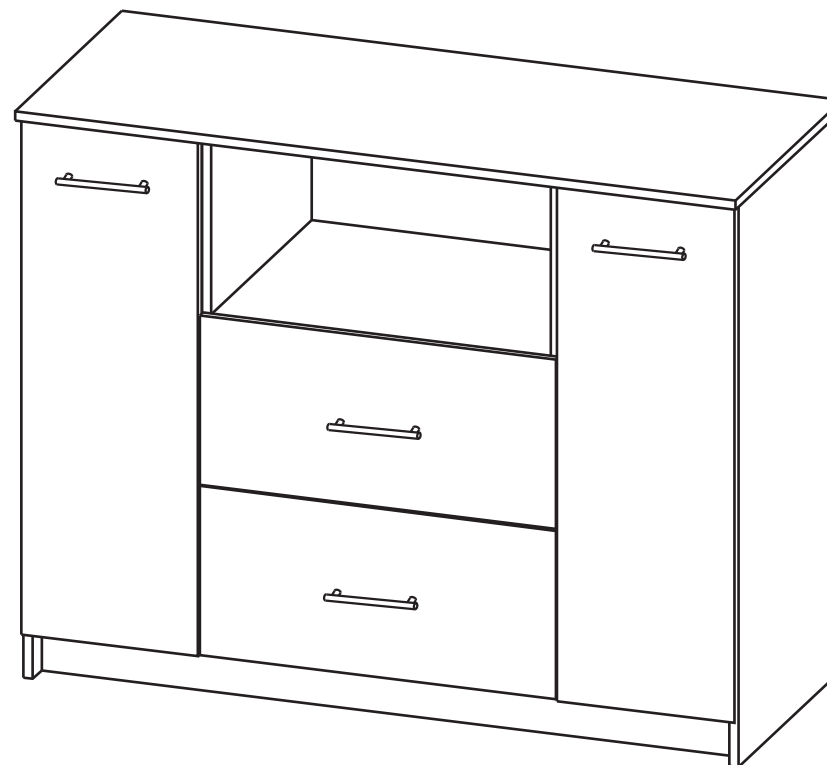


**КОРТЕКС
МЕБЕЛЬ**



Инструкция по сборке

Комод 120 2Д2Ш (КМ-037.00.00)



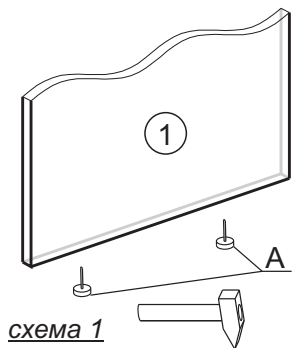


схема 1

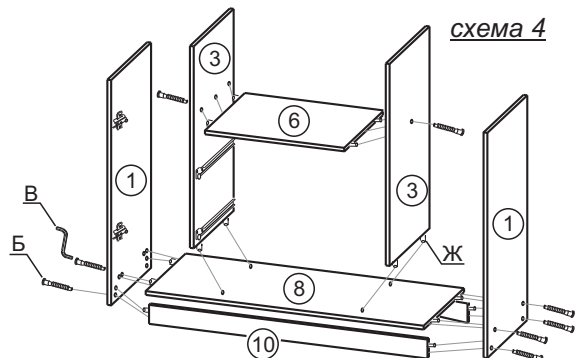


схема 4

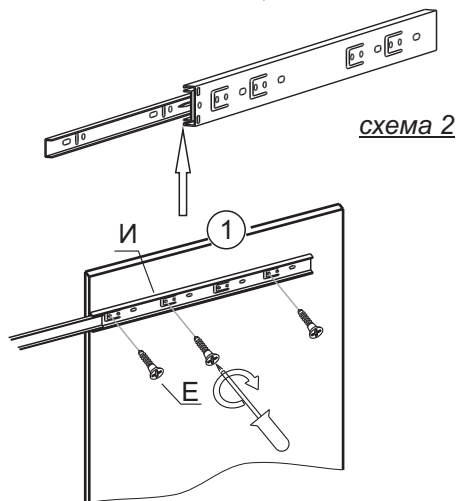


схема 2

схема 5

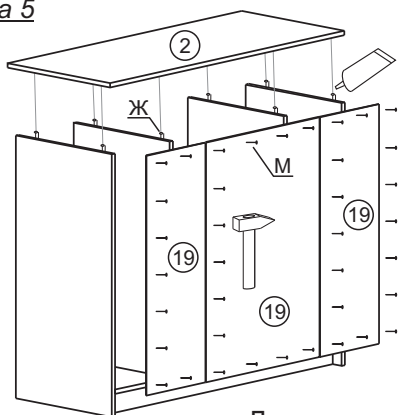


схема 3

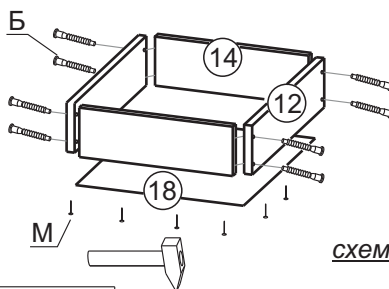


схема 6

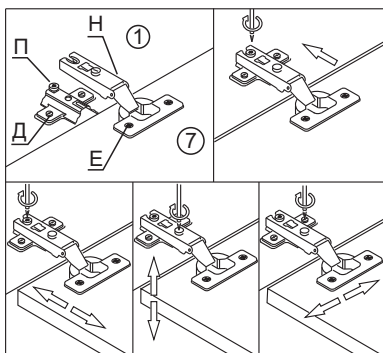
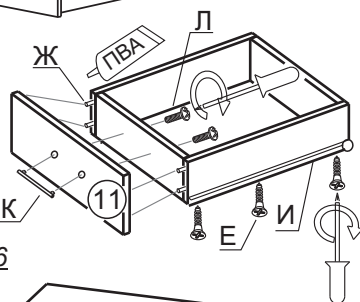


схема 7

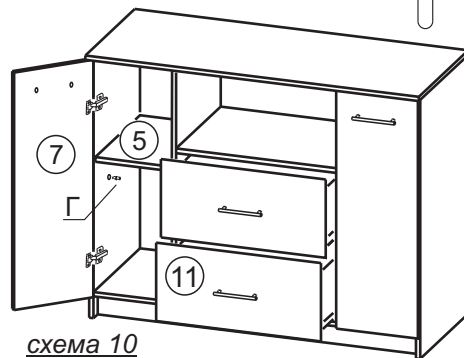


схема 10

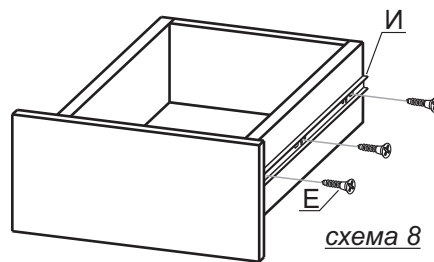


схема 8

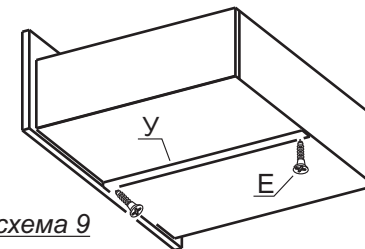


схема 9

№ упак	Поз	Наименование деталей	Габаритные размеры, мм		Кол-во шт
			Длина	Ширина	
1	1	Стенка боковая	942	460	2
1	2	Крышка	1204	490	1
1	3	Стенка вертикальная внутренняя	846	460	2
1	5	Полка	280	445	2
2	6	Стенка горизонтальная	568	460	1
2	7	Дверь	860	296	2
1	8	Стенка горизонтальная	1164	460	1
1	10	Планка цокольная	1164	80	2
2	11	Фасад шифляды	596	283	2
2	12	Стенка шифляды боковая	450	200	4
2	14	Стенка шифляды вертикальная	511	200	4
1	18	Дно шифляды ДВП	540	450	2
2	19	Стенка задняя ДВП	861	584	1
2	19	Стенка задняя ДВП	861	302	2

Поз	Вид	Наименование	Кол-во	Поз	Вид	Наименование	Кол-во
А		Подпятник с гвоздем	6	И		Шариковая направляющая	2
Б		Конфирмат 7x50	26	К		Ручка	4
В		Ключ-шестигранник	1	Л		Винт 4x45	4
Г		Полкодержатель	8	М		Гвоздь	70
Д		Еврошуруп	8	Н		Петля	4
Е		Шуруп 3,5x16	36	П		Планка петельная	4
Ж		Шкант 8x35	32	У		Профиль жесткости	2