

Инструкция по сборке  
Столы журнальные ЛОТОС-1 .. ЛОТОС-8 (KM-007.00.00 .. KM-014.00.00)



**1. Рекомендации по сборке**

1.1. Перед началом сборки изучите настоящую инструкцию, проверьте комплектность деталей и фурнитуры в каждом упаковочном месте (ящике, пакете, мешке и т.п.). Приготовьте рабочий инструмент (молоток, отвертку, шило, ключ-шестигранник). Место для сборки должно быть достаточно свободным с ровной поверхностью.

1.2. Соблюдайте очередность сборочных операций:

- прибейте по 1 подпятнику (В) к нижним краям ножек (3);
- установите шканты (А) в верхние кромки ножек (3), используя клей ПВА;
- соедините при помощи пазов полку (2) с ножками (3) и прикрепите её снизу при помощи уголков (Б) и шурупов (Г);
- установите крышку на шканты в верхних краях ножек, используя клей ПВА;
- нанесите клей для фиксации стеклянного вкладыша на горизонтальный выступ четверти крышки узкими полосками длиной по 3-5 см в 10-15 местах. Уложите стекло в крышку и дайте выдержку для отвердения клея не менее одного часа.

1.3. Поскольку изделия постоянно совершенствуются, конструкция может незначительно отличаться от заявленной.

**2. Рекомендации по эксплуатации и уходу за изделиями**

2.1. Мебель нужно разместить в помещении так, чтобы на изделия не попадали прямые солнечные лучи, и отопительные приборы находились не ближе 30 см. Поверхность деталей мебели следует оберегать от попадания влаги. Не допускается тепловое воздействие на фасад температурой выше 50°C.

2.2. При ослаблении соединений деталей необходимо их подтянуть.

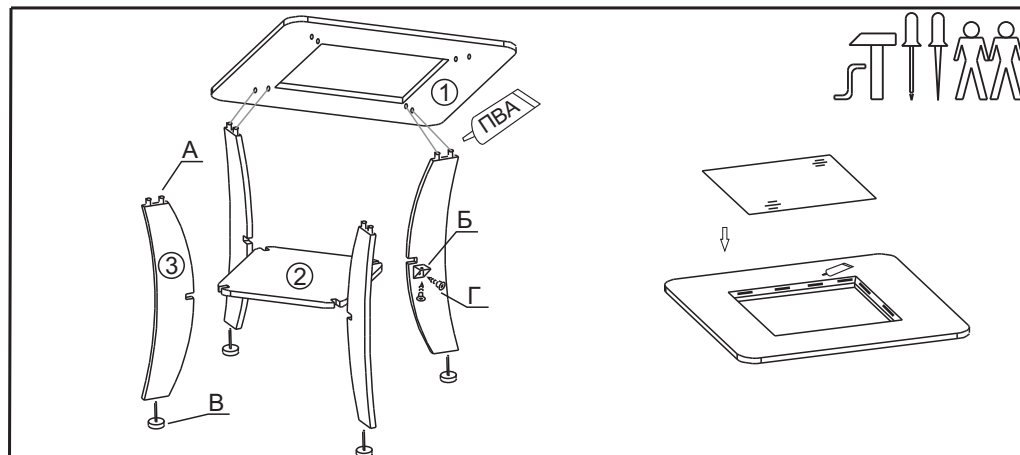
2.3. Освежать и протирать облицованные поверхности и лакокрасочные покрытия необходимо только специально предназначенными для этого средствами. Категорически запрещено пользоваться агрессивными жидкостями (спиртом, растворителями и т.п.).

**3. Порядок предъявления претензий**

3.1. Претензии по качеству и комплектности мебели должны направляться покупателем непосредственно в магазин, где приобретена мебель, с обязательным приложением копии товарного чека.

3.2. Претензии от покупателя принимаются торговыми организациями в течении гарантийного срока - 24 месяца со дня приобретения.

3.3. Претензии не принимаются по дефектам, возникшим по причине несоблюдения покупателем правил по сборке, эксплуатации и уходу за мебелью.



	Детали (размеры в мм)						Фурнитура				
	Наименование	Поз	Д	Ш	Т	Кол	Шкант (А)	Уголок (Б)	Подпятник (В)	Шуруп (Г)	Клей
Лотос-1	Крышка	1	670	670	16	1	8	4	4	8	2
	Полка	2	442	442	16	1					
	Ножка	3	560	150	16	4					
	Стекло	4	485	485	4	1					
Лотос-2	Крышка	1	680	680	16	1	8	4	4	8	2
	Полка	2	450	450	16	1					
	Ножка	3	560	150	16	4					
	Стекло	4	497	497	4	1					
Лотос-3	Крышка	1	670	670	16	1	8	4	4	8	2
	Полка	2	370	370	16	1					
	Ножка	3	560	150	16	4					
	Стекло	4	417	417	4	1					
Лотос-4	Крышка	1	670	670	16	1	8	4	4	8	2
	Полка	2	370	370	16	1					
	Ножка	3	560	150	16	4					
	Стекло	4	417	417	4	1					
Лотос-5	Крышка	1	715	715	16	1	6	3	3	6	2
	Полка	2	572	572	16	1					
	Ножка	3	560	150	16	3					
	Стекло	4	520	520	4	1					
Лотос-6	Крышка	1	1065	675	16	1	8	4	4	8	2
	Полка	2	780	390	16	1					
	Ножка	3	560	150	16	4					
	Стекло	4	827	440	4	1					
Лотос-7	Крышка	1	1080	680	16	1	8	4	4	8	2
	Полка	2	785	385	16	1					
	Ножка	3	560	150	16	4					
	Стекло	4	826	418	4	1					
Лотос-8	Крышка	1	1235	660	16	1	8	4	4	8	2
	Полка	2	785	385	16	1					
	Ножка	3	560	150	16	4					
	Стекло	4	826	418	4	1					