

Wester



СТАНОК КАМНЕРЕЗНЫЙ

PLR1200

Гарантия 5 лет
при регистрации на сайте
www.hammer-pt.com



ИНСТРУКЦИЯ ПО ЭКСПЛУАТАЦИИ

Уважаемый покупатель!

Благодарим Вас за приобретение инструмента торговой марки Wester. Вся продукция Wester спроектирована и изготовлена с учетом самых высоких требований к качеству изделий.

Для эффективной и безопасной работы внимательно прочтите данную инструкцию и сохраните ее для дальнейших справок.

ВНИМАНИЕ! Данный инструмент предназначен для использования только в бытовых целях. На инструмент, используемый для предпринимательской деятельности или в профессиональных целях, гарантия не распространяется.

ОБЛАСТЬ ПРИМЕНЕНИЯ

Данный инструмент предназначен для резки керамогранитной и тротуарной плитки, кровельной черепицы, гранита, базальта, мрамора, бордюрного и дорожного камня, строительных бетонных и газобетонных блоков.

Рекомендуется через каждые 15 минут непрерывной работы делать перерыв на 10-15 минут.

Пользователь может самостоятельно заменять режущие диски.

ВНИМАНИЕ! Данный инструмент предназначен для использования только в бытовых целях. На инструмент, используемый для предпринимательской деятельности или в профессиональных целях, гарантия не распространяется.

ТЕХНИЧЕСКИЕ ХАРАКТЕРИСТИКИ

Напряжение сети	220~230 В
Частота сети	50~60 Гц
Потребляемая мощность	1200 Вт
Скорость без нагрузки:	3000 об/мин
Максимальная глубина пропила под углом 90°	36 мм
Максимальная глубина пропила под углом 45°	29 мм
Угол пропила	0-45°
Размеры отрезного диска	230 x 25,4 мм
Размеры рабочего стола	960 x 400 мм
Масса	32 кг
Степень пыле- и влагозащищённости	IP54

ОПИСАНИЕ УСТРОЙСТВА (Рис.1)

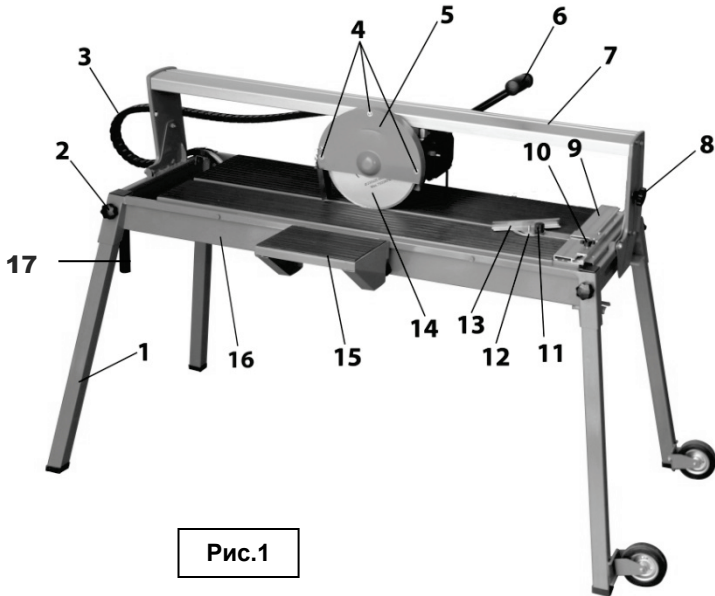


Рис.1

1. Опора (4шт)
2. Крепежный винт опоры
3. Шланг подачи воды на диск
4. Винты кожуха
5. Защитный кожух
6. Ручка
7. Направляющая
8. Фиксирующая гайка регулировки угла
9. Опорная планка
10. Фиксирующий винт опорной планки
11. Фиксатор рейки угла скоса
12. Угловая шкала
13. Рейка угла скоса
14. Отрезной диск
15. Расширитель рабочего стола
16. Основание/емкость для воды с насосом
17. Ручка

ВНИМАНИЕ! Комплектация инструмента может изменяться без предварительного уведомления.

ОБЩИЕ МЕРЫ БЕЗОПАСНОСТИ

ВНИМАНИЕ! С целью предотвращения пожаров, поражений электрическим током и травм при работе с электроинструментами соблюдайте перечисленные ниже рекомендации по технике безопасности!

1. Безопасность на рабочем месте:

- Содержите рабочее место в чистоте. Беспорядок или неосвещенные участки рабочего места могут привести к несчастным случаям.
- Не работайте с этим электроинструментом во взрывоопасном помещении, в котором находятся горючие жидкости, воспламеняющиеся газы или пыль. Во время эксплуатации, а также при включении и выключении инструмент вырабатывает искры, что может привести к воспламенению пыли или паров.
- Во время работы с электроинструментом не допускайте близко к Вашему рабочему месту детей и посторонних лиц. Отвлечшись, Вы можете потерять контроль над электроинструментом.

2. Электробезопасность:

- Штепсельная вилка электроинструмента должна соответствовать штепсельной розетке. Внесение каких-либо изменений в конструкцию штепсельной вилки запрещается. Не вносите изменения в конструкцию переходных штекеров для электроинструментов с защитным заземлением. Наличие штепсельных вилок, не имеющих изменений в конструкции, а также соответствующих штепсельных розеток снижает риск поражения электротоком.
- Предпринимайте необходимые меры предосторожности от удара электрическим током. Избегайте контакта корпуса инструмента с заземленными поверхностями, такими как трубы, отопление, холодильники.
- Защищайте электроинструмент от дождя и сырости. Проникновение воды в электроинструмент повышает риск поражения электротоком.
- Не допускается использовать шнур не по назначению, например, для транспортировки или подвески электроинструмента, или для вытягивания вилки из штепсельной розетки. Защищайте шнур от воздействия высоких температур, масла, острых кромок или подвижных частей электроинструмента. Поврежденный или спутанный шнур повышает риск поражения электротоком.
- При работе на свежем воздухе используйте соответствующий удлинитель. Используйте только такой удлинитель, который подходит для работы на улице.
- Если невозможно избежать применения электроинструмента в сыром помещении, то устанавливайте дифференциальный выключатель защиты от токов утечки. Применение дифференциального выключателя защиты от токов утечки снижает риск поражения электрическим током.

3. Личная безопасность:

- Будьте внимательными, следите за тем, что Вы делаете, и продуманно начинайте работу с электроинструментом. Не пользуйтесь электроинструментом в усталом состоянии или если Вы находитесь под влиянием наркотиков, спиртных напитков или лекарств. Невнимательность при работе с электроинструментом может привести к серьезным травмам.
- Применяйте средства индивидуальной защиты и всегда надевайте защитные очки. Использование средств индивидуальной защиты: защитной маски, обуви на нескользящей подошве, защитного шлема или средств защиты органов слуха в зависимости от вида работы электроинструмента снижает риск получения травм.
- Предотвращайте непреднамеренное включение электроинструмента. Перед подключением электроинструмента к электропитанию и/или к аккумулятору убедитесь в том, что электроинструмент выключен. Не держите подсоединенный инструмент за переключатель.
- Убирайте установочный инструмент или гаечные ключи до включения электроинструмента. Инструмент или ключ, находящийся во вращающейся части электроинструмента, может привести к травмам.
- Не принимайте неестественное положение корпуса тела. Всегда занимайте устойчивое положение и держите равновесие. Благодаря этому Вы можете лучше контролировать электроинструмент в неожиданных ситуациях.
- Носите подходящую рабочую одежду. Не носите широкую одежду и украшения. Держите волосы, одежду и рукавицы вдали от движущихся частей.
- Широкая одежда, украшения или длинные волосы могут быть затянuty вращающимися частями.
- При наличии возможности установки пылеотсасывающих и пылесборных устройств проверяйте их присоединение и правильное использование. Применение пылеотсоса может снизить опасности, создаваемые пылью.
- При потере электропитания или другом самопроизвольном выключении электроинструмента немедленно переведите клавишу выключателя в положение «ОТКЛЮЧЕНО» и отсоедините вилку от розетки. Если при потере напряжения машина осталась включенной, то при возобновлении питания она самопроизвольно заработает, что может привести к телесному повреждению и(или) материальному ущербу.

4. Бережное и правильное обращение и использование электроинструментов:

- Не перегружайте электроинструмент. Используйте для Вашей работы предназначенный для этого электроинструмент. С подходящим по характеристикам электроинструментом Вы работаете лучше и надежнее в указанном диапазоне мощности.
- Не работайте с электроинструментом с неисправным выключателем. Электроинструмент, который не поддается включению или выключению, опасен и должен быть отремонтирован.
- До начала наладки электроинструмента, перед заменой принадлежностей и прекращением работы отключите штепсельную вилку от розетки сети и/или выньте аккумулятор. Эта мера предосторожности предотвращает непреднамеренное включение электроинструмента.
- Храните неиспользуемые электроинструменты в недоступном для детей месте. Не разрешайте пользоваться электроинструментом лицам, которые

незнакомы с ним или не читали настоящих инструкций. Электроинструменты опасны в руках неопытных лиц.

- Тщательно ухаживайте за электроинструментом. Проверяйте работоспособность и ход движущихся частей электроинструмента, отсутствие поломок или повреждений, отрицательно влияющих на функционирование электроинструмента. Перед использованием инструмента поврежденные части должны быть отремонтированы. Ненадлежащее обслуживание электроинструментов является причиной большого числа несчастных случаев.
- Держите режущий инструмент в заточенном и чистом состоянии. Заботливо ухоженные режущие инструменты с острыми режущими кромками режут заклиниваются и их легче вести.
- Применяйте электроинструмент, принадлежности, рабочие инструменты и т.п. в соответствии с настоящими инструкциями. Учитывайте при этом рабочие условия и выполняемую работу. Использование электроинструментов для непредусмотренных работ может привести к опасным ситуациям.
- Неиспользуемый инструмент должен храниться в сухом, закрытом месте, не доступном для детей! Не позволяйте использовать инструмент лицам, которые не ознакомились с настоящей инструкцией.

5. Сервис:

- Ремонт прибора осуществляйте только в сервисных центрах! Ремонт Вашего электроинструмента поручайте только квалифицированному персоналу и только с применением оригинальных запасных частей. Этим обеспечивается надежность и безопасность электроинструмента.

ВНИМАНИЕ! Применение любых принадлежностей и приспособлений, а также выполнение любых операций помимо рекомендованных данным руководством может привести к травме или поломке инструмента.

СПЕЦИАЛЬНЫЕ МЕРЫ БЕЗОПАСНОСТИ ПРИ РАБОТЕ С КАМНЕРЕЗНЫМ СТАНКОМ

- Всегда используйте защитные приспособления, установленные на инструменте и в комплекте с ним.
- Избегайте непреднамеренного пуска. Всегда отсоединяйте сетевой кабель от розетки, перед тем как проводить любые работы по обслуживанию инструмента или замене диска.
- Используйте только те диски, которые рекомендованы производителем для данной модели.
- Используйте только входящие в комплект прижимные шайбы.
- Максимально допустимая скорость вращения, указанная на отрезном диске, должна быть больше максимальной скорости вращения шпинделя инструмента.
- Никогда не опирайтесь на инструмент. Это может привести к травме.
- Всегда надевайте защитные перчатки при работе с дисками.
- Всегда проверяйте инструмент на наличие повреждений. При обнаружении поврежденных частей немедленно замените их. Убедитесь, что движущиеся части инструмента не заклинивают, проверьте их центровку.

- Всегда соблюдайте направление подачи. Перемещайте каретку станка так, что бы деталь подавалась на диск только в направлении, противоположном направлению вращения диска.
- Не оставляйте инструмент во включенном состоянии без управления и в автономном режиме работы.
- Всегда дожидайтесь полной остановки вращения вала, прежде чем оставить инструмент без присмотра. По окончании работы всегда отсоединяйте кабель от сети питания.
- Не допускайте блокировки защитного кожуха пильного диска, забивания его осколками и пылью. Если это случилось, остановите инструмент, отключите его от сети, и не начинайте работать до тех пор, пока не освободите заклинивший защитный кожух.
- Не пользуйтесь погнутыми, деформированными, или иным образом поврежденными алмазными дисками.
- Не рекомендуется использовать сегментированные отрезные диски.
- Не применяйте диски, не отвечающие техническим требованиям, включенным в данное руководство.
- Никогда не начинайте распиловку, пока инструмент не разовьет рабочую скорость.
- Никогда не пытайтесь замедлить вращение диска, прилагая усилие к боковой стенке диска.
- Прежде чем приступить к техническому обслуживанию инструмента, замене диска и т.п., всегда извлекайте вилку шнура из сетевой розетки.
- Удостоверьтесь в том, что диаметр шпинделя инструмента соответствует диаметру посадочного отверстия диска.
- Всегда отключайте станок от сети перед техническим осмотром и тем, как заполнить резервуар водой.

Перед работой убедитесь, что:

- напряжение питания электродвигателя инструмента соответствует напряжению сети питания;
- розетка сети питания заземлена. Рекомендуется подключать инструмент через устройство защитного отключения (макс. ток утечки – 30 мА);
- розетка, удлинитель, шнур питания и их вилки исправны, нет повреждений электроизоляции, обеспечен должный контакт;
- станок прочно стоит на ровной, горизонтальной поверхности;
- установлен защитный кожух;
- отрезной диск не имеет повреждений;
- в лотке (13) есть достаточное для работы насоса количество воды.

ПОДГОТОВИТЕЛЬНЫЕ ОПЕРАЦИИ ПЕРЕД РАБОТОЙ

Установка опор (Рис.2).

1. Переверните рамку емкости для воды вверх дном и установите на ровную и устойчивую поверхность.
2. Установите два колесика на две опоры.
3. Вставьте четыре опоры в посадочные места по углам емкости для воды.
4. Затяните винты.
5. Переверните собранное основание с опорами и установите его на ровную и устойчивую поверхность.



Рис.2

Примечание: Станок следует установить на ровной горизонтальной поверхности с учетом веса станка и заготовки.

Установка насоса (Рис.3).

1. Установите насос в посадочное место внутри емкости для воды (16, Рис.1). Слегка нажмите на корпус насоса до щелчка. Щелчок указывает на фиксацию насоса.
2. Уложите шланг и кабель вокруг насоса.
3. Подключите шланг подачи воды от насоса к диску. Проверьте его соединение с насосом и выходным соплом у отрезного диска.

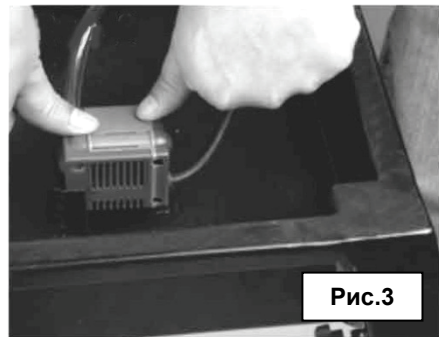


Рис.3

Установка рейки угла скоса (Рис.1).

1. С помощью фиксатора (10) отрегулируйте и закрепите положение опорной планки (9).
2. Установите рейку угла скоса (угломер) (13) на рабочий стол.
3. Установите требуемое расстояние и угол.
4. Закрепите рейку фиксатором (11).

Заливка воды в резервуар.

1. Полностью залейте воду в резервуар.
2. Перед резкой плитки включите станок и убедитесь, что вода подается на отрезной диск.
3. Регулярно проверяйте уровень воды в емкости. Вода должна быть выше уровня заборного отверстия насоса.

ВНИМАНИЕ! Данный станок должен быть обязательно заземлен. Неправильное заземление может привести к поражению электрическим током. Убедитесь в заземлении источника питания.

Установка отрезного диска (Рис.4,5).

ВНИМАНИЕ! Перед сменой режущего диска обязательно выключайте станок и отсоединяйте штепсельную вилку от розетки.

1. Снимите защитный кожух отрезного диска (B), ослабив три винта (A).
2. Двумя гаечными ключами ослабьте гайку (левосторонняя резьба) (G). (Гаечные ключи могут не поставляться в комплекте).
3. Снимите внешний фланец (F), затем режущий диск (E) на внутренний фланец (C), находящийся на шпинделе (D).
4. Установите новый отрезной диск. Стрелки на отрезном диске и защитном кожухе должны быть в одном направлении.
5. Установите на место внешний фланец (F) и гайку (G), используя специальные ключи.
6. Установите на место защитный кожух.

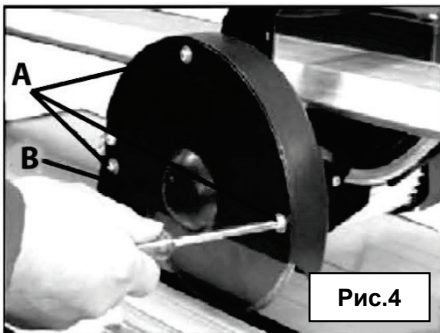


Рис.4

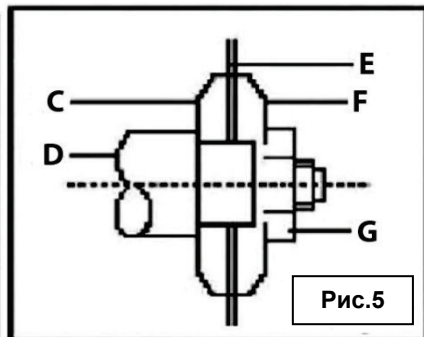


Рис.5

ВНИМАНИЕ! Никогда не используйте станок без защитного кожуха.

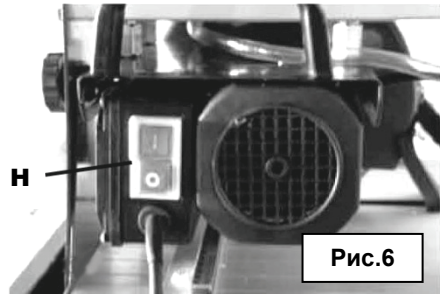
ЭКСПЛУАТАЦИЯ СТАНКА

Запуск (Рис.6).

1. Подсоедините электроинструмент к сети питания.

2. Чтобы включить станок, нажмите зеленую кнопку (I) выключателя (H). Для отключения электроинструмента – красную кнопку (O) выключателя (H).

Перед нажатием на кнопку пуска убедитесь, что отрезному диску ничего не мешает и отрезной диск свободно вращается. Перед тем как подавать заготовку к отрезному диску, дождитесь полного его разгона. По завершению пиления, выключите станок и только, когда диск полностью остановится, снимайте заготовку и обрезки.



Прямолинейное резание (Рис.1).

1. Залейте в резервуар воду.

2. Затяните все фиксирующие болты.

3. Отметьте линию реза на обрабатываемой детали.

4. Положите плитку на стол, плотно прижав ее к опорной планке (9, Рис.1) и рейке угла скоса (13, Рис.1). При надобности отрегулируйте рейку угла скоса.

5. Включите станок, дождитесь максимальной скорости режущего диска.

6. Держась за ручку (6, Рис.1), перемещайте электродвигатель с режущим диском.

ВНИМАНИЕ! Не давите на отрезной диск. Диск должен проходить по материалу с постоянной скоростью. В зависимости от толщины и типа плитки, резание может занять разное время. Не пытайтесь протолкнуть отрезной диск через плитку, это может привести к остановке электродвигателя, замедлению резания и неровной кромке.

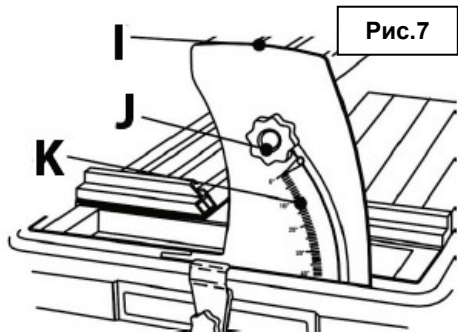
Косой срез (Рис.7,8).

1. Порядок действий такой же, как при прямолинейном резании.

2. Для косого реза ослабьте фиксирующую гайку (J).

3. Наклоните направляющую (I) на требуемый угол, руководствуясь угловой шкалой (K).

4. Затяните фиксирующую гайку (J).



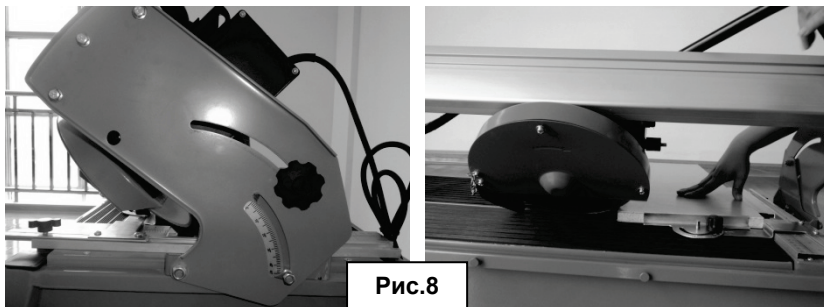


Рис.8

Резание под углом (Рис.9).

1. Порядок действий такой же, как при прямолинейном резании.
2. Чтобы совершить рез под углом, установите рейку угла скоса (М) на требуемый угол, используя фиксатор рейки (L). Также см. «Подготовительные операции перед работой»

Рекомендации по работе со станком.

- Включив инструмент, начинайте резать плитку после того, как шпиндель достигнет полного числа оборотов.
- Не пытайтесь отрезать очень маленькие кусочки от керамической плитки. При резке вся поверхность плитки должна находиться на рабочем столе. Следите, чтобы плитка оставалась в горизонтальном положении, особенно в начале распила.
- Следите за уровнем воды в лотке для воды, при необходимости доливайте воду.
- Недопустимо нахождение шнура питания вблизи от подвижных узлов инструмента.
- Не рекомендуется использовать чрезмерно длинные удлинители; при использовании удлинителя на катушке он должен быть полностью размотан.
- Не закрывайте вентиляционные отверстия инструмента, следите за их чистотой.
- Во время перерыва в работе отключайте инструмент от сети питания.
- Не касайтесь диска до его полной остановки и остывания.
- Никогда не прикладывайте усилия к боковым сторонам алмазного диска, это может привести к его разрушению. Разлетающиеся части диска могут нанести серьезную травму.
- Во время работы всегда проверяйте, чтобы заготовка всей поверхностью опиралась на рабочий стол.
- Следите за тем, чтобы заготовка оставалась в горизонтальном положении, особенно на начальной стадии работы. В этом случае алмазный диск не будет подсакивать во время резки.

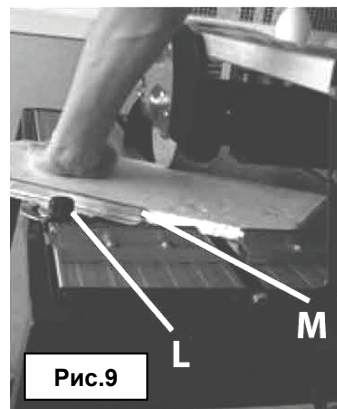
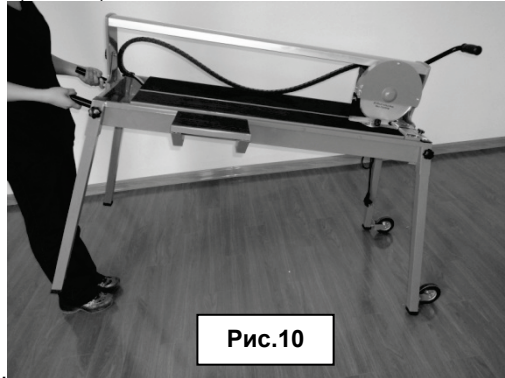


Рис.9

- Аккуратно выполняйте работы по техническому обслуживанию. Следите за тем, чтобы инструменты были острыми и чистыми. Это позволит выполнять резку с большей точностью и безопасностью.

Вы можете перемещать станок по ровной поверхности при помощи колес. Для этого приподнимите инструмент за ручки с одной стороны и переместите на нужное расстояние (Рис.10)



ЧИСТКА, ТЕХНИЧЕСКОЕ ОБСЛУЖИВАНИЕ И РЕМОНТ

После окончания работы, перед чисткой, заменой алмазного диска или резервуара с водой отсоедините вилку кабеля от сетевой розетки.

Станок необходимо прочистить сразу же после окончания работы. Для этого необходимо выполнить следующие действия:

- Отсоедините вилку шнура питания от сетевой розетки.
- Снимите резервуар с водой и слейте грязную воду.
- Отсоедините защитный кожух и прочистите его.
- Протрите весь инструмент. Корпус инструмента и вентиляционные отверстия следует протирать от грязи и пыли мягкой тканью или салфеткой. Устойчивые загрязнения рекомендуется устранять при помощи мягкой ткани, смоченной в мыльной воде.

ВНИМАНИЕ! Недопустимо использовать для устранения загрязнений растворители: бензин, спирт и т.п.

Инструмент не требует дополнительной смазки.

Все ремонтные работы должны выполняться только в специализированных сервисных центрах.

Регулярно проверяйте исправность вилки шнура питания и сетевой розетки.

Также необходимо регулярно проверять удлинительные кабели.

Запрещается работа со станком, если средства защиты или выключатели неисправны.

В случае обнаружения неисправностей обращайтесь в сервисный центр.

ДЕЙСТВИЯ ПЕРСОНАЛА ПРИ НАСТУПЛЕНИИ АВАРИЙ И КРИТИЧЕСКИХ ОТКАЗОВ

Перечень возможных неисправностей, классифицируемых как инцидент, авария или критический отказ оборудования и действия персонала в случае их наступления приведен в таблице 1.

Таблица 1

Неисправность	Классификация	Действия персонала
Снижение скорости вращения рабочего инструмента	Инцидент	Отключить прибор от сети и обратиться в сервисный центр для проведения диагностики.
Искрение и / или дым	Авария	Принять меры по предотвращению возгорания. Отключить прибор от сети и обратиться в авторизованный сервисный центр для проведения диагностики.
Оплавления пластика корпуса. Потеря целостности конструкции изделия.	Критический отказ	Принять меры по предотвращению возгорания. Отключить прибор от сети и обратиться в сервисный центр для проведения диагностики.

В таблице 2 приведены критерии предельных состояний электроинструмента (признаки неисправности). При появлении этих признаков изделие может быть признано достигшим "предельного состояния" - состояния машины и (или) оборудования, при котором их дальнейшая эксплуатация недопустима или нецелесообразна либо восстановление их работоспособного состояния невозможно или нецелесообразно. Для подтверждения этого состояния оборудование должно быть предоставлено в авторизованный сервисный центр для диагностики.

Таблица 2

Критерии предельного состояния	Причина повреждения	Рекомендации
Оплавление пластика корпуса	Короткое замыкание силовых цепей	Отключить прибор от сети и обратиться в сервисный центр для проведения диагностики
Трещины на поверхности корпусов и оснований	Механическое повреждение корпуса	

ХРАНЕНИЕ И ТРАНСПОРТИРОВКА.

Храните станок в сухом, защищенном от морозов, месте без доступа прямых солнечных лучей. Не подвергайте станок воздействию дождя или тумана. Не ставьте на станок посторонние предметы.

Станок можно транспортировать любым видом закрытого транспорта в упаковке производителя или без оной при условии сохранности инструмента от механических повреждений, атмосферных осадков, воздействия химически-активных веществ и обязательным соблюдением мер предосторожности при перевозке хрупких грузов.

ВНИМАНИЕ! Нельзя транспортировать станок в наклонном положении. Перед транспортировкой станка на машине его следует надежно закрепить так, чтобы он случайно не съехал.

СРОКИ ХРАНЕНИЯ, СЛУЖБЫ. РЕСУРС И УТИЛИЗАЦИЯ

Срок хранения изделия составляет 10 (десять) лет при соблюдении условий хранения, указанных в данном руководстве по эксплуатации. Срок хранения исчисляется с даты производства изделия. По окончании этого срока вне зависимости от технического состояния изделия хранение должно быть прекращено и принято решение о проверке технического состояния изделия, направлении в ремонт или утилизации и об установлении нового срока хранения.

Дата изготовления указана на этикетке инструмента.

Срок службы изделия составляет 5 (пять) лет при соблюдении условий хранения и правил эксплуатации, а также правильности сборки и монтажа инструмента, указанных в данном руководстве по эксплуатации. Срок службы исчисляется с даты продажи изделия.

По истечению срока службы или после достижения назначенного ресурса, инструмент не должен использоваться и подлежит утилизации без нанесения экологического ущерба окружающей среде, в соответствии с нормами и правилами, действующими на территории Российской Федерации"

Утилизация инструмента и комплектующих узлов заключается в его полной разборке и последующей сортировке по видам материалов и веществ, для последующей переплавки или использования при вторичной переработке

Данный инструмент и комплектующие узлы изготовлены из безопасных для окружающей среды и здоровья человека материалов и веществ. Тем не менее, для предотвращения негативного воздействия на окружающую среду, по окончании использования инструмента (истечению срока службы) или его непригодности к дальнейшей эксплуатации, инструмент подлежит сдаче в приемные пункты по переработке металлолома и пластмасс.

ВОЗМОЖНЫЕ ПРОБЛЕМЫ И СПОСОБЫ ИХ УСТРАНЕНИЯ

Неисправность	Возможная причина	Действия по устранению
Двигатель не запускается	1. Нет напряжения в сети питания	1. Проверьте наличие напряжения в сети
	2. Неисправен выключатель	2. Обратиться в сервисный центр
	3. Сгорела обмотка двигателя	3. Обратиться в сервисный центр
Двигатель не развивает полную скорость, не работает на полную мощность	1. Низкое напряжение	1. Проверить напряжение в сети
	2. Перегрузка по сети	2. Проверить напряжение в сети
	3. Обрыв в обмотке	3. Обратиться в сервисный центр
	4. Слишком длинный удлинительный шнур	4. Заменить удлинитель на более короткий
Двигатель перегревается, часто останавливается	1. Двигатель перегружен	1. Уменьшить нагрузку на двигатель, соблюдать режим работы для данной операции.
	2. Обрыв в обмотке	2. Обратиться в сервисный центр
	3. Предохранители или прерыватели имеют недостаточную мощность	3. Установить предохранители или прерыватели соответствующей мощности
Повышенная вибрация, люфт отрезного диска	1. Диск разбалансирован (отрезной диск со сколами)	1. Заменить отрезной диск
	2. Отрезной диск плохо закреплен	2. Крепко затянуть фланцевую гайку после установки диска
Появление дыма и запаха горелой изоляции	1. Неисправность обмоток ротора или статора	1. Обратиться в сервисный центр
Отсутствие подачи охлаждающей воды на диск	1. Низкий уровень воды в поддоне	1. Долить воду до максимального уровня
	2. Рассоединение подающего шланга	2. Проверить шланг и его подключение
	3. Неисправность в насосе	3. Обратиться в сервисный центр

*Во всех случаях нарушения нормальной работы инструмента, например: падение оборотов двигателя, изменение шума, появление постороннего запаха, дыма, вибрации, стука – прекратите работу и обратитесь в сервисный центр.

ИНФОРМАЦИЯ

В связи с постоянным совершенствованием электроинструмента производитель оставляет за собой право вносить в конструкцию изменения, не описанные в данном руководстве, которые не снижают потребительских качеств изделия.

Изделие соответствует требованиям ТР ТС.

Информацию о сертификатах см. на сайте <http://www.hammer-pt.com>

Декларация о соответствии единым нормам ЕС.

Настоящим мы заверяем, что станок камнерезный марки **Wester**, модель **PLR1200** соответствует директивам: 2006/42/ЕС, 2014/30/EU, 2014/35/EU.

Этот прибор соответствует директивам СЕ по искрозащите и технике безопасности для низковольтных приборов; он сконструирован в соответствии с новейшими предписаниями по технике безопасности.

Изготовитель:

Фирма " Hammer Werkzeug s.r.o.", "Хаммер Веркцойг с.р.о."

Адрес:

Rohacova 188/37, Zizkov, 130 00 Praha 3, Prague, Czech Republic

Рохачова 188/37, Жижков, 130 00 Прага 3, Прага, Чешская Республика

Произведено в КНР.

Импортер:

Наименование: ООО "ТДСЗ"

Адрес местонахождения: 188661, Ленинградская область, Всеволожский район, поселок Мурино, улица Центральная, дом 46, помещение 21.

Информация для связи: почтовый адрес 190000, г. Санкт-Петербург, ВОХ 1284, ООО "ТДСЗ"

Дата изготовления указана на этикетке инструмента.

Срок службы изделия составляет 5 (пять) лет при соблюдении условий хранения и правил эксплуатации, а также правильности сбора и монтажа инструмента, указанных в данном руководстве по эксплуатации.

В случае если, несмотря на тщательный контроль процесса производства, инструмент все-таки вышел из строя, ремонт инструмента и замена любых его частей должна производиться только в специализированной сервисной мастерской.

Дополнительную информацию по инструменту и обслуживанию можно узнать на сайте: <http://www.hammer-pt.com>

www.hammer-pt.com