

Serie | 8, Стиральная машина с фронтальной загрузкой, 9 kg, 1400 об/мин WAV28GH10E



A+++

Стиральная машина Serie | 8 i-DOS с системой Home Connect и 4D Wash System с Intensive Plus обеспечивает безупречные результаты при каждой загрузке полностью автоматически.

- **Технология i-DOS:** автоматическое точное дозирование жидкого моющего средства и кондиционера для превосходного результата стирки и снижения затрат на бытовую химию.
- **Технология Home Connect:** проводите диагностику и управляйте стиральной машиной дистанционно.
- **4D Wash System:** безупречный результат стирки за счет прямой подачи воды и дополнительного отжима Spin Wash.
- Барабан VarioDrum обеспечивает тщательное и бережное отстирывание.
- Система AquaStop гарантированно уберезет от протечек в течение всего срока службы.
- Управлять машиной стало легче и удобнее благодаря сенсорным клавишам TouchControl.
- **Система VoltCheck:** защита от перепадов напряжения и автоматическое возобновление программы стирки после устранения перебоев с электроэнергией.
- С функцией TimeDelay вы сможете установить начало стирки на любое удобное время в течение 24 часов.



Специальные принадлежности

WMZ2200 : Крепление к полу

Технические особенности

Встраиваемый/ свободностоящий :	Отдельностоящий
Навес двери :	слева
Цвет/ материал корпуса :	белый
Длина сетевого кабеля (см) :	160
Высота для встраивания под столешницу :	850,00
Высота без рабочей поверхности (мм) :	848
Размеры прибора (мм) :	848 x 598 x 590
Колесики :	Нет
Вес нетто (кг) :	83,211
Объем барабана (л) :	65
Мощность подключения (Вт) :	2300
Предохранители (A) :	10
Напряжение (В) :	220-240
Частота (Гц) :	50
Сертификат соответствия :	CE, Eurasian, VDE



Serie | 8, Стиральная машина с фронтальной загрузкой, 9 kg, 1400 об/мин WAV28GH10E

Стиральная машина Serie | 8 i-DOS с системой Home Connect и 4D Wash System с Intensive Plus обеспечивает безупречные результаты при каждой загрузке полностью автоматически.

Параметры потребления

- Максимальная загрузка: 9 кг
- Класс энергоэффективности: A-30%
- Потребление энергии при стандартной программе Хлопок 60 °C 0.95 кВт/ч при полной загрузке и 0.45 кВт/ч при частичной загрузке и при стандартной программе Хлопок 40 °C 0.52 кВт/ч при частичной загрузке
- Потребление воды 11220 литров в год, при 220 стандартных циклах стирки программ хлопок 60°C и 40°C при полной и частичной загрузке. Реальное потребление воды зависит от выбора программ и частоты использования прибора.
- Класс эффективности отжима: B
- Макс. скорость отжима: 1400 об/мин
- Время выполнения стандартной программы хлопок 60 °C 240 мин при полной загрузке 225 мин при частичной загрузке, время выполнения стандартной программы хлопок 40°C 180 мин при частичной загрузке
- Уровень шума во время фазы стирки при стандартной программе Хлопок 60° при полной загрузке: dB (A): 48
- Уровень шума при отжиме при стандартной программе Хлопок 60°C при полной загрузке, dB (A) : 72

Программы

- Стандартные программы: хлопок, легкий уход, деликатный / шелк, шерсть / ручная стирка
- Специальные программы: Детская одежда, Авто деликатная, Программа очистки барабана с функцией напоминания, Рубашки, Верхняя одежда, Смешанное белье, Спортивная, Рубашки/Блузы, Супер 15/Супер 30

Специальные функции

- i-DOS: автоматическое дозирование жидкого моющего и смягчающего средства
- Клавиши специальных функций с технологией Touch Control: Вкл / Выкл, Ready in, i-DOS 2.0 1, i-DOS 2.0 2, Intensive Plus, Дополнительное полоскание, Remote Start, Старт / Пауза с возможностью дозагрузки, Выбор температуры, Vario Speed, Предварительная стирка, Выбор скорости отжима/Режим "Без отжима"

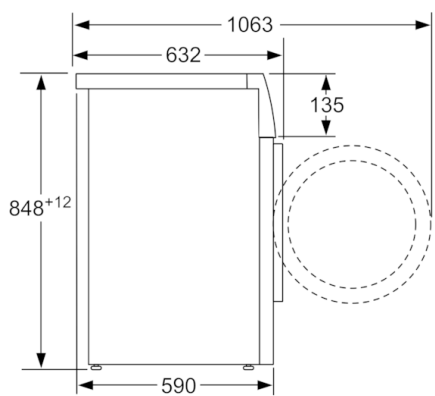
Комфорт и Безопасность

- Электромагнитный замок - возможность дозагрузки белья
- Большой LED-дисплей с индикацией хода программы, выбора температуры, скорости отжима, отсрочки старта и времени до окончания программы, активизация функции i-DOS и эффективность использования воды и электроэнергии
- XXL Объем барабана: 65 л
- Внутренняя подсветка барабана: LED
- Барабан VarioDrum: интенсивная или бережная стирка в зависимости от программы.
- Программа «Очистка барабана» с функцией напоминания
- Функция дозагрузки
- AntiVibration - дизайн боковых поверхностей для уменьшения вибраций
- Особые функции дисплея: рекомендации по загрузке, демо программа, выбор пятен, индикация потребления воды и электроэнергии
- ActiveWater - интеллектуальная система управления водой
- waterPerfect – интеллектуальная система управления водой
- Звукоизоляция дополнительным демпфирующим материалом
- AquaSensor для оптимального результата полоскания
- Проточный датчик
- AquaStop - защита от протечек с гарантией
- Индикация эффективности использования воды и электроэнергии до начала программы
- Подсветка барабана
- Контроль пенообразования
- Индикация передозировки моющего средства
- Подавление дисбаланса при отжиме
- Блокировка от детей
- Акустический сигнал окончания программы
- Подавление дисбаланса при отжиме - автоматика с 3D-сенсором

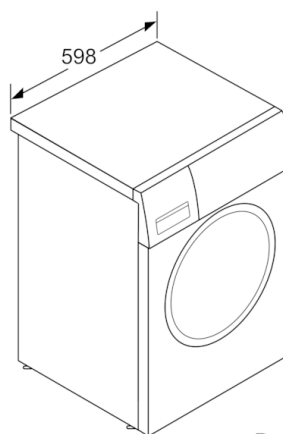
Техническая информация

- Возможность встраивания под столешницу
- Размеры (В x Ш x Г): 84.8 x 59.8 x 59 см
- Глубина прибора, включая дверцу: 63.2 см
- Глубина прибора при открытой дверце: 106.3 см

Serie | 8, Стиральная машина с фронтальной загрузкой, 9 kg, 1400 об/мин WAV28GH1OE



Размеры в мм



Размеры в мм