

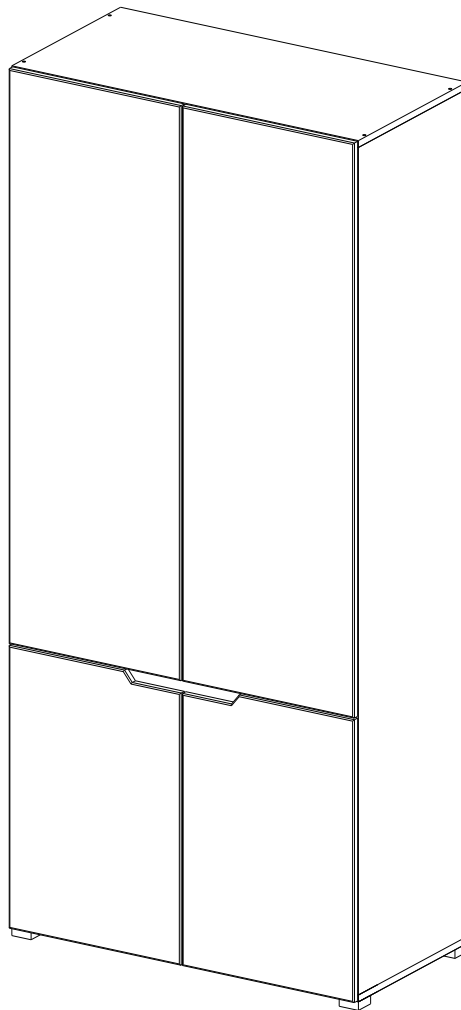
ООО «МФР» мебельная фабрика «Горизонт»

Паспорт изделия

Инструкция по сборке и эксплуатации мебели

Шкаф «Анталия» 2 ств

900x2030x466



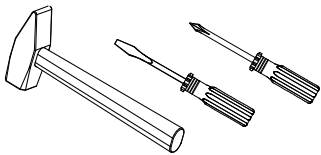
Изделие производится в цвете: Сонома - Графит Софт
Сонома - Белый Софт
Венге - Белый Софт



Россия, 440056, Пензенская область,
г. Пенза, ул. Рябова, д.6
Телефон: (8412)36-38-48, 36-38-58.
Эл. почта: mfr@gorizontmebel.ru
Сайт: www.gorizontmebel.ru

| | Наименование | Цвет детали в комплектации: | | | Размер, мм | Кол-во, шт. | № |
|-------------|-----------------|-----------------------------|--------------------|------------------|------------|-------------|----|
| | | Сонома-Белый Софт | Сонома-Графит Софт | Венге-Белый Софт | | | |
| Упаковка №1 | Фурнитура | | | | | 1 | |
| Упаковка №2 | Боковина левая | Сонома | Сонома | Венге | 1978x446 | 1 | 1 |
| | Боковина правая | Сонома | Сонома | Венге | 1978x446 | 1 | 2 |
| | Соедин. Элемент | - | - | - | 1302 мм | 1 | 14 |
| Упаковка №3 | Крыша | Сонома | Сонома | Венге | 446x900 | 2 | 3 |
| | Вязка | Сонома | Сонома | Венге | 446x867 | 1 | 4 |
| | Полка | Сонома | Сонома | Венге | 446x867 | 1 | 5 |
| | Тяга | Сонома | Сонома | Венге | 60x867 | 1 | 6 |
| | Штанга | - | - | - | 862 мм | 1 | 12 |
| | Соедин. Элемент | - | - | - | 660 мм | 1 | 13 |
| Упаковка №4 | Створка | Белый Софт | Графит Софт | Белый Софт | 1342x446 | 2 | 9 |
| | Створка левая | Белый Софт | Графит Софт | Белый Софт | 660x446 | 1 | 7 |
| | Створка правая | Белый Софт | Графит Софт | Белый Софт | 660x446 | 1 | 8 |
| | ХДФ | Сонома | Сонома | Венге | 681x446 | 2 | 10 |
| | ХДФ | Сонома | Сонома | Венге | 1323x446 | 2 | 11 |

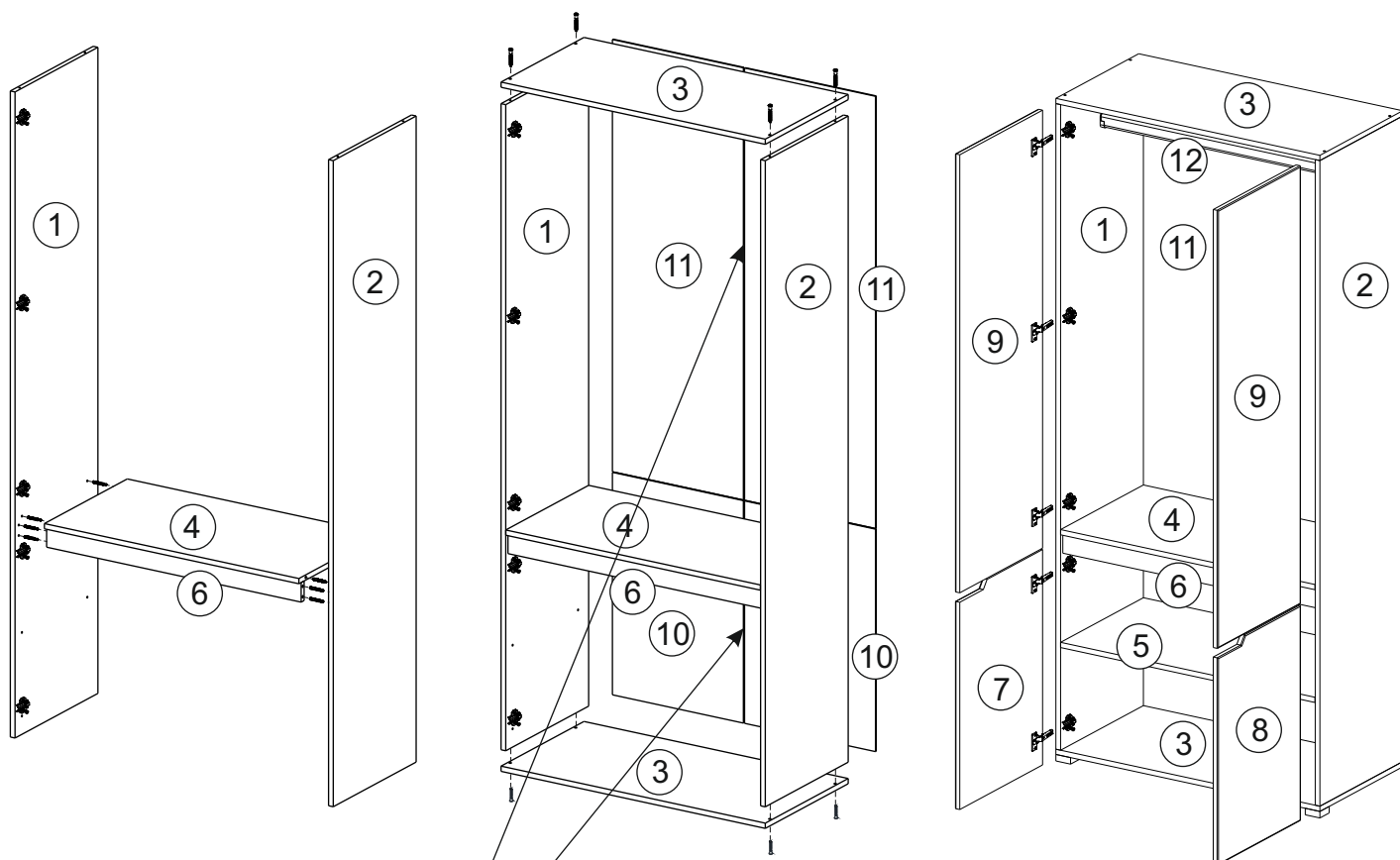
Необходимый инструмент для сборки



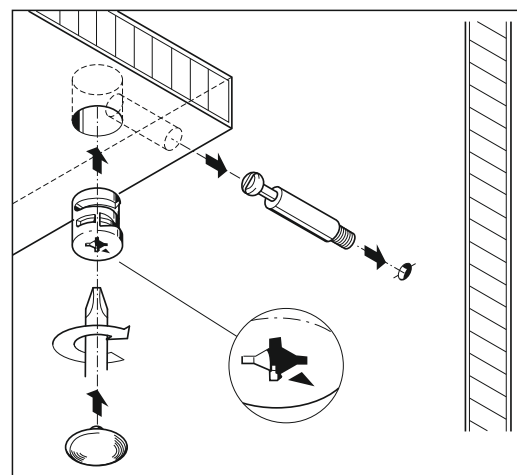
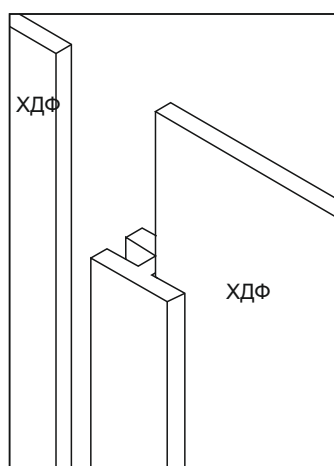
Также необходим инструмент для сверления отверстий и сверло диаметром 5 и 7 мм.

Сборку рекомендуется производить с помощью двух специалистов, так как неправильная сборка может привести к нежелательным последствиям. Инструкция даст вам необходимые рекомендации по сборке, порядка которых просим вас придерживаться. Перед сборкой внимательно ознакомьтесь с инструкцией, проверьте комплектность фурнитуры и разберите ее по назначению, определите место установки набора, вскройте пакеты и согласно схеме сборки прикрепите необходимую фурнитуру по наколкам и отверстиям. После этого можно приступать к сборке согласно схеме.

| | | | | | | | | |
|---|--|--|--|--|---|--|-------------------------|--|
| Еврошуруп 7x50  8 шт. | Эксцентрик Twister  8 шт. | Эксцентриковая стяжка Rastex  8 шт. | Полкодержатель Duplo  4 шт. | Евровинт 6,3*10,5 (креп. винт)  20 шт. | Гвозди 2*20  50 шт. | Ключ под шестигранник  1 шт. | | |
| Опора регул  4 шт. | Шуруп 3,5*15  26 шт. | Шуруп 3,5*30  4 шт. | Шайба пластмассовая  6 шт. | Петля накладная  10 шт. | Ответная планка петли  4 шт. | Заглушка под еврошуруп  4 шт. | | |
| Заглушка под эксцентрик  8 шт. | Штангодержатель  2 шт. | Регулирование зазоров и положения дверей с петлями | | | | | | |
| | | Регулирование по высоте | | | Регулирование глубины | | Регулирование наложения | |
|  | | | | | | | | |



Монтаж эксцентриковой стяжки



1. Сборку осуществлять необходимо двум специалистам. Перед сборкой, определить место установки набора, вскрыть пакеты и согласно схеме сборки прикрепить необходимую фурнитуру по наколкам и отверстиям. После этого можно приступать к сборке согласно схеме.

2. Сборка осуществляется горизонтально, тыльной стороной вниз. На боковины 1 и 2 установить эксцентрики и ответные планки петель евроинтами 6,3*10,5 мм. Подготовленные боковины 1 и 2 скрепить с тягой 6 и вязкой 4, зафиксировав эксцентриковыми стяжками.

3. Крышки 3 соединить с боковинами 1 и 2 при помощи еврошурупов 7*50 мм. На нижнюю крышку 3 установить ножки, используя шурупы 3,5*30 мм.

4. Для закрепления задних стенок 10 и 11 собранную конструкцию положить лицевой стороной вниз. Замерить и уравнять диагональ. Между деталями 10 и 11 установить соединительные элементы 13 и 14 соответственно. После выверки закрепить ХДФ гвоздями. Установить полку 5 на полкодержатели Duplo.

5. Поставить собранную конструкцию вертикально. На створки 7, 8 и 9 установить петли шурупами 3,5*15 мм. Далее навесить фасады. Установить штангу 12 при помощи шурупов 3,5*15 мм.

Инструкция по уходу за мебелью и правила эксплуатации

Для поддержания надлежащего внешнего вида и долговечности мебели рекомендуется соблюдать следующие общие правила.

1. Мебель должна эксплуатироваться в сухих и теплых помещениях, имеющих отопление и вентиляцию при температуре воздуха не ниже +10°C и не выше +40°, относительной влажности 65 -85%.
2. Расположение мебели ближе одного метра от отопительных приборов и других источников тепла, а также под прямыми солнечными лучами, вызывает ускоренное старение покрытия и деформацию мебельных щитов.
3. Поверхность деталей мебели следует защищать от попадания жидкости во избежание разбухания каркасов, фасадов и столешницы, отклеивания кромок на боковых поверхностях. Дефекты возникшие вследствие попадания жидкости не являются гарантийными.
4. Следует оберегать поверхность мебели и ее конструктивные элементы от механических повреждений, которые могут быть вызваны воздействием твердых предметов, абразивных порошков, а также чрезмерными физическими нагрузками. Данные повреждения не являются гарантийными.
5. Изделия мебели необходимо устанавливать на ровные поверхности.
6. Рекомендуется для чистки преимущественно пользоваться мягкой тканью или замшей, смоченной и хорошо отжатой перед использованием. Всегда тщательно высушивайте (п ротируйте сухой тканью) смоченные участки по окончании чистки. Не следует использовать средства, обладающие абразивными свойствами, а также губки с покрытием из металлического волокнообразного или стружечного материала при чистке.
7. В процессе эксплуатации мебели возможно ослабление крепежной фурнитуры, необходимо осуществлять «затяжку» всех изделий металлофурнитуры, осуществляющих крепеж и регулировку узлов, обеспечивающих открывание и трансформацию подвижных элементов.

Общие технические указания по сборке.

Для удобства транспортировки и предохранения от повреждений, мебель поставляется в разобранном виде в индивидуальной упаковке. Вы можете собрать ее самостоятельно, либо воспользоваться услугами квалифицированных сборщиков. Не приступайте к сборке, не ознакомившись с инструкцией!

Проверить комплектность каждой упаковки, согласно комплекточной ведомости. **При обнаружении дефектов или не комплектности к сборке не приступать. Обратитесь к продавцу.** ВНИМАНИЕ! Не рекомендуется одновременно вынимать детали из всех упаковок во избежание их смешивания (можете перепутать детали). Проверить наличие фурнитуры.

Во избежание перекосов и повреждений, а также загрязнения мебели, сборку производить на ровном полу, покрытом тканью или бумагой. Необходимо соблюдать осторожность, чтобы не повредить поверхность деталей. В сборке сложных и больших изделий желательно участие двух человек. Перед началом сборки необходимо определить расположение деталей в изделии в соответствии со схемами сборки и инструкцией.

Производитель оставляет за собой право вносить незначительные изменения в конструкцию, не изменяющую внешний вид и дизайн изделия без предварительного уведомления.

Поставщик гарантирует соответствие товаров требованиям ГОСТа 16371 -2014 при соблюдении условий транспортировки, хранения, сборки (для мебели поставляемой в разобранном виде), эксплуатации. Гарантийный срок эксплуатации мебели: детской и для общественных помещений – 18 месяцев, бытовой – 24 месяца. Гарантийный срок при розничной продаже через торговую сеть исчисляются со дня продажи мебели, но в пределах 30 месяцев со дня её изготовления. Срок эксплуатации 10 лет.



ООО «МФ»
Россия, 440056, г. Пенза,
ул. Рябова, д.6
Тел.: 8(8412)363-848,363-858
www.gorizontmebel.ru



отрезать
и приклеить

Шкаф 2 ств
«Анталия»

Код ТН ВЭД

9403 60 100 9
9403 50 000 9

Соответствует ГОСТ 16371-93
ТР ТС 025/2012
ТС N RU Д-RU.ПФ02.В.01680
ТС N RU Д-RU.ПФ02.В.01682

Дата изготовления: 20____ год
Гарантийный срок эксплуатации 24 мес.
Срок службы изделия 10 лет
Материал: ЛДСП, МДФ