

## **Уважаемый покупатель!**

Благодарим за выбор мебели марки «RINNER». В целях сохранности наша мебель поставляется в разобранном виде. Напоминаем, что в стоимость изделия услуга сборки не включена. Если Вы предпочли собрать мебель самостоятельно, надеемся, что процесс сборки доставит Вам удовольствие и не займет много времени.

При покупке мебели настоятельно рекомендуем убедиться в наличии всех деталей, сверяясь с комплектовочной ведомостью (стр. 2,3), т.к. после сборки изделия претензии по количеству и качеству сборочных единиц не принимаются.

Во избежание недоразумений, просим внимательно следовать алгоритму сборки изделия.

## **Рекомендации по сборке**

Перед началом сборки и дальнейшей эксплуатации внимательно ознакомьтесь с настоящим руководством и следуйте его рекомендациям.

Для Вашего удобства рекомендуем собирать мебель вдвоем, на ровной поверхности, соблюдая последовательность согласно представленной схеме.

## **Технические данные**

Габаритные размеры:

Высота (мм): 2300

Вес (кг): 175,5

Глубина (мм): 505

Ширина (мм): 1740

## **Правила пользования и эксплуатации изделия**

Уважаемый покупатель, срок эксплуатации мебели напрямую зависит от Вашего бережного отношения к ней.

- Не допускайте попадания воды на изделие во избежание разбухания поверхностей. В случае контакта с водой, насухо протрите поверхность мягкой тканью.
- Не ударяйте поверхности острыми, тяжелыми или твердыми предметами.
- Не ставьте на поверхность раскаленные предметы.
- При чистке, во избежание повреждения поверхностей, не используйте щетки, жесткие ткани, зернистые порошки. Для ухода за мебелью используйте специальные средства, предназначенные для мебели.
- Температура нагрева элементов мебели не должна превышать +40°C.
- Не допускается попадание на поверхность веществ, таких как растворители, бензин, обезжиривающие средства и т. п.
- Периодически, в случае ослабления резьбовых соединений, необходима их подтяжка.
- Если у Вас возникнет желание самостоятельно модифицировать изделие, помните, что в этом случае наша гарантия на товар распространяться не будет.
- Несоблюдение каких-либо из вышеуказанных условий, повлекшее возникновение недостатков мебели, является основанием утраты права на гарантийное обслуживание.

## **Гарантийные обязательства**

Изготовитель гарантирует соответствие изделия требованиям нормативных документов ГОСТ и соответствию мебели и материалов для ее изготовления Сертификату соответствия. В случае приобретения уцененной мебели претензии по качеству и внешнему виду не принимаются.

Срок службы изделия – 7 лет; срок гарантии – 12 месяцев.

Комплектовщик-



## **ПАСПОРТ**

### **Шкаф с распашными дверями «Саванна» М01 «Шкаф четырехдверный» ТО-13067023-2015**

Наименование	Индекс позиции
Шкаф комбинированный Саванна М01 "Шкаф четырехдверный"	02-05-12 Цвет:



## **Произведено:**

Россия

ООО «РИННЭР»

Удмуртская республика

г. Ижевск ул. Пойма 91/5

e-mail: [mebel@rinner.ru](mailto:mebel@rinner.ru)

[www.rinner.ru](http://www.rinner.ru)

т/ф (3412) 998-222

СПЕЦИФИКАЦИЯ ФУРНИТУРЫ		
Обоз.	Наименование	Кол.
А	Шариковые направляющие L-450x35 мм	2 компл.
Б	Полкодержатель d5 мм	20 шт.
В	Стяжка эксцентриковая 15x13	61 компл.
Г	Петля 4-х шарнирная вкладная	8 шт.
Д	Ручка FB-059 000 хром глянцев	4 шт.
Е	Евровинт 7x50	54 шт.
Ж	Подпятник пластмассовый	8 шт.
З	Саморез 3,5x16	182 шт.
И	Саморез 4x30	16 шт.
К	Ключ шестигранник S 4 мм	1 шт.
Л	Петля 4-х шарнирная 9-мм	8 шт.
М	Заглушка евровинта	10 шт.
Н	Шайба мебельная пластмассовая	36 шт.
О	Штангодержатель овальный	4 шт.
П	Демпфер самоклеющийся	10 шт.
Р	Заглушка эксцентриковой стяжки	21 шт.
С	Заглушка отверстия d=5мм	12 шт.
Т	Соединение «Ласточкин хвост»	8шт.
У	Опора X020 100	4 шт.

<b>А</b>	<b>Б</b>	<b>В</b>	<b>Г</b>	<b>Д</b>	<b>Е</b>
<b>Ж</b>	<b>З</b>	<b>И</b>	<b>К</b>	<b>Л</b>	<b>М</b>
<b>Н</b>	<b>О</b>	<b>П</b>	<b>Р</b>	<b>С</b>	<b>Т</b>
<b>У</b>					

СПЕЦИФИКАЦИЯ ДЕТАЛЕЙ			
№ дет.	Наименование	Размер	Кол-во
01	Крыша	1737x484x16	1
02	Дно	1737x484x16	1
03	Боковина	2166x484x16	2
04	Стойка центральная	1656x484x16	1
05	Стойка узкая	1289x416x16	1
06	Стойка ящиков	494x484x16	2
07	Полка жесткая	446x398x16	1
08	Полка ящиков	812x484x16	1
09	Полка антресольная левая	844x484x16	1
10	Полка антресольная правая	844x484x16	1
11	Полка съемная 1	444x398x16	2
12	Полка съемная 2	380x414x16	3
13	Ребро жесткости 1	844x120x16	1
14	Ребро жесткости 2	494x120x16	1
15	Цоколь фронтальный	1120x98x16	2
16	Цоколь торцевой	336x98x16	2
17	Боковина ящика левая	450x120x16	2
18	Боковина ящика правая	450x120x16	2
19	Задняя панель ящика	722x98x16	2
20	Дно ящика ДВП	750x453x3,2	2
21	Фальшпанель левая	1799x68x16	1
22	Фальшпанель правая	1799x68x16	1
23	Фальшпанель малая левая	351x68x16	1
24	Фальшпанель малая правая	351x68x16	1
25	Панель левая	1799x50x16	1
26	Панель правая	1799x50x16	1
27	Панель малая левая	351x50x16	1
28	Панель малая правая	351x50x16	1
29	Фасад МДФ	2052x396x16	2
30	Фасад ЛДСП (с зеркалом)	1604x397x16	2
31	Фасад ящика МДФ	798x222x16	2
32	Профиль 1	2198x70x21	2
33	Профиль 2	1740x70x21	1
34	Профиль 3	1740x70x21	1
35	Задняя стенка 1	1820x469x3,2	2
36	Задняя стенка 2	1820x396x3,2	2
37	Задняя стенка 3	1736x372x3,2	1
38	Планка стыковочная	1285	1
39	Штанга овальная 1	440	1
40	Штанга овальная 2	838	1

Мы благодарим Вас за выбор нашей мебели!

Отзывы, пожелания, предложения, вопросы по качеству мебели и обслуживания можно отправить на эл. почту: mebel@rinner.ru.

Мы рады ответить на Ваши звонки с ПН по ПТ с 8-00 до 17-00 по тел.: т/ф (3412) 998-222

[www.rinner.ru](http://www.rinner.ru)

Необходимый инструмент для сборки:

\* Рулетка \* Отвертка крестовая \* Отвертка плоская

## Порядок сборки «Шкаф четырехдверный»:

Изделие собирается в положении лежа.

1. Установить подпятники Ж на дет.15, 16;
2. На дет. 06 прикрепить направляющие А согласно разметке, предварительно разъединив их (см.рис. 4);
3. На дет. 04 установить соединительные болты эксцентриковых стяжек В, на дет. 09, 10, 13 – эксцентрики соответственно (см. рис. 2);
4. Соединить дет. 04, 09, 10 и 13 при помощи эксцентриковых стяжек В;
5. Прикрепить дет. 05 к дет. 09 с помощью эксцентриковых стяжек В, предварительно установив штоки на дет.9;
6. Прикрепить дет. 07 к дет. 05 с помощью эксцентриковых стяжек В, предварительно установив штоки на дет.05;
7. Боковины (дет.3) скрепить с дет. 07, 09 – с левой стороны, с дет. 10, 13 – с правой с помощью эксцентриковых стяжек В, предварительно установив штоки на дет. 03;
8. К дет. 09 прикрепить дет. 21, к дет. 10 – дет.22 еврвинтами Е, с помощью ключа шестигранника К;
9. К дет.09 с помощью эксцентрика В прикрепить дет.23, к дет. 10 – дет.24;
10. Соединить дет. 08 с дет. 05 и 04 с помощью еврвинтов Е;
11. К дет.08 прикрепить стойки (дет.06) и ребро (дет.14), используя эксцентриковые стяжки В;
12. Соединить дет. 15 и 16 между собой еврвинтами Е;
13. Прикрепить получившуюся цокольную коробку к дну (дет.02), предварительно установив опоры Б при помощи саморезов И;
14. Соединить дно (дет.02) с дет. 03 (боковинами), 06 (стойками), 14 (ребром) с помощью еврвинтов Е;
15. На дно установить опоры У, закрепив по месту саморезами И;
16. Прикрепить дет.35, 36 и 37 (задние стенки), предварительно соединив стыковочной планкой (дет.38), к дет. 01, 02, 03, 04, 05, 06 и 07 на саморезы З, контролируя диагональ;

### **Шкаф установить вертикально на надлежащее место!**

17. С лицевой стороны на дет.01, 02, 03 и 21, 22, 23, 24 установить раму при помощи эксцентриковых стяжек В, предварительно собрав ее, используя соединение «Ласточкин хвост» Т;
18. Прикрепить к боковинам 3 и фальшпанелям (21, 22, 23, 24) панели (25, 26, 27, 28) при помощи эксцентриков В и еврвинтов Е (со стороны полок) соответственно;
19. Установить полки 11 и 12 на полкодержатели;
20. Крестовины петель Г закрепить на фальшпанелях 21, 22, 23, 24 согласно разметке (поверх эксцентриков) саморезами З;
21. Установить петли Г на фасады 29 и 30 саморезами З;
22. Прикрепить к фасадам 29 ручки Д (саморезы в компл.);
23. Установить фасады 29, 30 и отрегулировать открывание (см. рис. 3);
24. Установить заглушки на неиспользуемые отверстия.

### **Сборка ящиков:**

25. Детали ящиков 17, 18, 19 скрепить между собой еврвинтами Е кромкой вверх;
26. Установить фасады ящиков (дет.31) на каркасы ящиков, используя эксцентриковые стяжки В;
27. К каркасам ящиков прикрепить дно 20 саморезами З, установив его в паз фасада 31;
28. Ответные направляющие А (см. рис.4) прикрепить к боковинам ящиков 17, 18;
29. Прикрепить ручки Д, установить ящики на место;

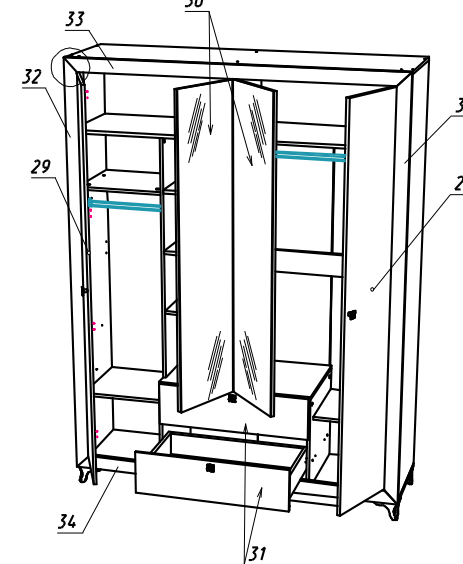
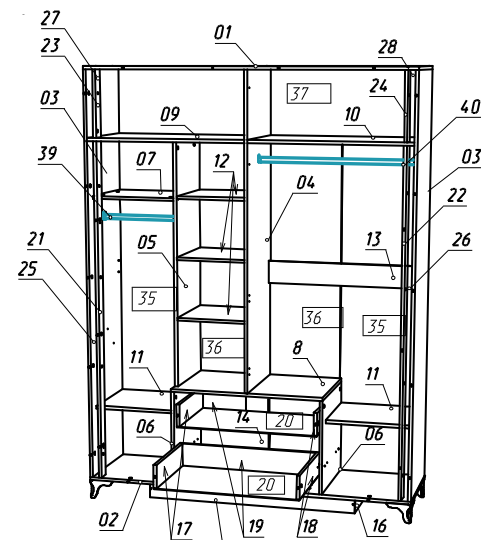


Рис.1 Схема сборки шкафа

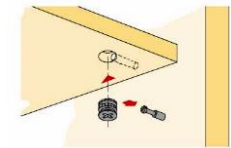


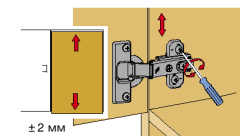
Рис.2 Схема установки эксцентрика



Регулировка по глубине  
± 2,0 мм  
Ослабить крепежный винт и отрегулировать расстояние между дверью и боковиной шкафа. Затем снова затянуть крепежный винт.



Регулировка наложения  
-3 мм  
+0,5 мм  
Вращать винт **вправо**: наложение двери становится **меньше** (-).  
Винт вращать **влево**: наложение двери становится **больше** (+).



Регулировка по высоте  
± 2 мм  
Слегка ослабить крепежные винты ответной планки, выверить по высоте позицию двери. Затем крепежные винты снова затянуть.

Рис.3 Схема установки петель

Перед установкой направляющие нужно разъединить. Для этого стопор правой направляющей следует поднять вверх, левой - опустить вниз. Затем соединить их, вставив друг в друга, произойдет щелчок.



Рис.4 Схема установки шариковых направляющих