

Уважаемый покупатель!

Благодарим за выбор мебели марки «RINNER». В целях сохранности наша мебель поставляется в разобранном виде. Напоминаем, что в стоимость изделия услуга сборки не включена. Если Вы предпочли собрать мебель самостоятельно, надеемся, что процесс сборки доставит Вам удовольствие и не займет много времени.

При покупке мебели настоятельно рекомендуем убедиться в наличии всех деталей, сверяясь с комплектующей ведомостью (стр. 2,3), т.к. после сборки изделия претензии по количеству и качеству сборочных единиц не принимаются.

Во избежание недоразумений, просим внимательно следовать алгоритму сборки изделия.

Рекомендации по сборке

Перед началом сборки и дальнейшей эксплуатации внимательно ознакомьтесь с настоящим руководством и следуйте его рекомендациям.

Для Вашего удобства рекомендуем собирать мебель вдвоем, на ровной поверхности, соблюдая последовательность согласно представленной схеме.

Технические данные

Габаритные размеры:

Высота (мм): 398

Вес (кг): 23

Глубина (мм): 380

Ширина (мм): 392

Правила пользования и эксплуатации изделия

Уважаемый покупатель, срок эксплуатации мебели напрямую зависит от Вашего бережного отношения к ней.

- Не допускайте попадания воды на изделие во избежание разбухания поверхностей. В случае контакта с водой, насухо протрите поверхность мягкой тканью.
- Не ударяйте поверхности острыми, тяжелыми или твердыми предметами.
- Не ставьте на поверхность раскаленные предметы.
- При чистке, во избежание повреждения поверхностей, не используйте щетки, жесткие ткани, зернистые порошки. Для ухода за мебелью используйте специальные средства, предназначенные для мебели.
- Температура нагрева элементов мебели не должна превышать +40°C.
- Не допускается попадание на поверхность веществ, таких как растворители, бензин, обезжиривающие средства и т. п.
- Периодически, в случае ослабления резьбовых соединений, необходима их подтяжка.
- Если у Вас возникнет желание самостоятельно модифицировать изделие, помните, что в этом случае наша гарантия на товар распространяться не будет.
- Несоблюдение каких-либо из вышеуказанных условий, повлекшее возникновение недостатков мебели, является основанием утраты права на гарантийное обслуживание.

Гарантийные обязательства

Изготовитель гарантирует соответствие изделия требованиям нормативных документов ГОСТ и соответствию мебели и материалов для ее изготовления Сертификату соответствия. В случае приобретения уцененной мебели претензии по качеству и внешнему виду не принимаются.

Срок службы изделия – 7 лет; срок гарантии – 12 месяцев.

Комплектовщик-



ПАСПОРТ

Тумба прикроватная «ОСЛО» М3 «Тумба прикроватная»

ТО-13067023-2015

Наименование	Индекс позиции
Тумба прикроватная Осло модуль №3 "Тумба прикроватная"	03-02-04 Цвет:



Произведено:

Россия
ООО «РИННЭР»
Удмуртская республика
г. Ижевск ул. Пойма 91/5
e-mail: mebel@rinner.ru
www.rinner.ru
т/ф (3412) 998-222

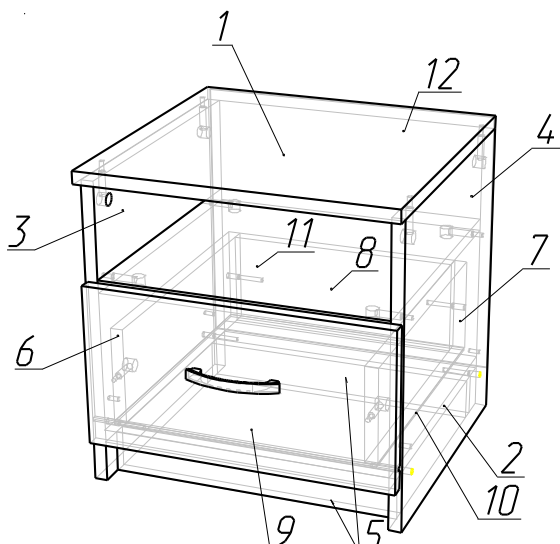


Рис. 1 Схема сборки

Порядок сборки изделия:

1. На детали 3, 4 установить подпятники **З** с помощью саморезов **Е** и направляющие **Г** с помощью евроинтов **А** согласно разметке;
2. Скрепить детали 3, 4 с деталями 1 и 11 эксцентриками **В**;
3. Установить дно (деталь 2) и закрепить его с помощью евроинтов **Б**;
4. Прикрепить детали 5 к детали 2 евроинтами **Б**;
5. Прикрепить заднюю стенку тумбы 11 саморезами **Е**, контролируя диагональ;
6. На фасад 9 установить штоки эксцентриковых стяжек
7. Боковины ящика 6, 7 стянуть между собой деталью 8 (евроинтами **Б**) и прикрепить к фасаду 9 с помощью эксцентриковой стяжки **В**;

8. Вставить дно ящика 10 в паз фасада 9 и прикрепить с помощью саморезов **Е** к детали 8.
9. Установить направляющие на боковины 6, 7 с помощью саморезов **Е** (роликами к заднему краю ящика);
10. Закрепить ручку **С7** на фасаде ящика ;
11. Установить ящик;
12. Установить заглушки **И** на евроинты **Б**

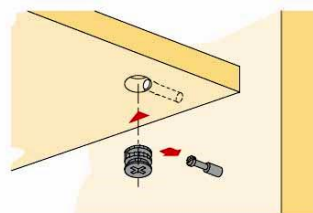


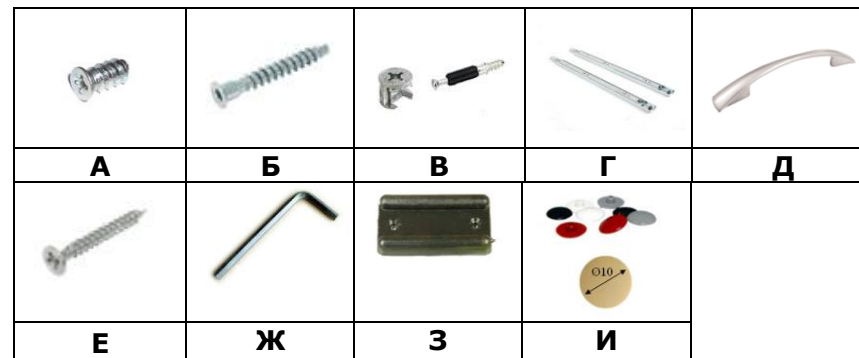
Рис. 2 Схема установки эксцентрика

СПЕЦИФИКАЦИЯ ФУРНИТУРЫ

Обоз.	Наименование	Кол.
А	Евроинт 6,3x11	4 шт.
Б	Евроинт 7x50	8 шт.
В	Стяжка эксцентриковая 15x13	10 компл.
Г	Роликовые направляющие L-350	1 компл.
Д	Ручка С7 (96мм) металл (скоба)	1 шт.
Е	Саморез 3,5x16	30 шт.
Ж	Ключ шестигранник S 4 мм	1 шт.
З	Подпятник пластмассовый	4 шт.
И	Заглушка евроинта Белый	4 шт.

СПЕЦИФИКАЦИЯ ДЕТАЛЕЙ

№ дет.	Наименование	Размер	Кол-во
1	Крыша	393x380x 16	1
2	Дно	360x362x 16	1
3	Боковина левая	382x362x 16	1
4	Боковина правая	382x362x 16	1
5	Цоколь	52 x360x 16	2
6	Боковина ящика левая	120x350x 16	1
7	Боковина ящика правая	120x350x 16	1
8	Задняя панель ящика	120x303x 16	1
9	Фасад ящика	202x388x 16	1
10	Дно ящика ДВП	348x331x3,2	1
11	Полка	360x362x 16	1
12	Задняя стенка ДВП	380x342x3,2	1



Мы благодарим Вас за выбор нашей мебели!

Отзывы, пожелания, предложения, вопросы по качеству мебели и обслуживания можно отправить на эл. почту: mebel@rinner.ru.

Мы рады ответить на Ваши звонки с ПН по ПТ с 8-00 до 17-00 по тел.: 8(3412) 998-222.

www.rinner.ru

Необходимый инструмент для сборки:

- * Рулетка * Отвертка крестовая * Отвертка плоская