

**FIRST**AUSTRIA®

FA-5143-2

MEAT GRINDER  
INSTRUCTION MANUALFLEISCHWOLF  
BENUTZERHANDBUCHHACHOIR A VIANDE  
MODE D'EMPLOIMAȘINĂ DE TOCAT CARNE  
MANUAL DE UTILIZAREMASZYŃKA DO MIELENIA  
MIĘSA  
INSTRUKCJA OBSŁUGIMLIN ZA MESO  
UPUTSTVO ZA UPOTREBUGAĻAS MAĻAMĀ MAŠĪNA  
INSTRUKCIJU  
ROKASGRĀMATAMĒSMALĒ  
NAUDOJIMOSI INSTRUKCIJAМЕСОМЕЛАЧКА  
ИНСТРУКЦИИ ЗА УПОТРЕБАМ'ЯСОРУБКА  
ІНСТРУКЦІЯ З ЕКСПЛУАТАЦІЇPICADORA DE CARNE  
MANUAL DE INSTRUCCIONESМЯСОРУБКА  
ІНСТРУКЦІЯمفرمة لحوم  
دليل تعليمات

Porthos



ENGLISH.....	PAGE 2	SCG/CRO/B.i.H..	STRANA 18	ESPAÑOL.....	PÁGINA 35
DEUTSCH.....	SEITE 5	LATVIAN.....	LPP. 21	РУССКИЙ.....	СТР. 38
FRANÇAIS.....	PAGE 9	LIETUVIUI K.....	P. 24	العربية.....	الصفحة 42
ROMANESTE.....	PAGINA 12	БЪЛГАРСКИ.....	СТР. 27		
POLSKI.....	STRONA 15	УКРАЇНСЬКА.....	СТОР. 31		

Danke für den Kauf eines  
ORIGINAL Produktes von  
**TZS FIRST AUSTRIA®**  
Nur ECHT mit diesem **TZS**

Thank you for buying  
an ORIGINAL Product of  
**TZS FIRST AUSTRIA®**  
Only GENUINE with this **TZS**

Мы ВАМ БЛАГОДАРНЫ ЗА  
ПОКУПКУ ОРИГИНАЛЬНОГО  
ИЗДЕЛИЯ КОМПАНИИ  
**TZS FIRST AUSTRIA®**  
ТОЛЬКО ПОДЛИННИКИ С ЭТИМ **TZS**

**إعداد السجق**

1. أفرم اللحم  
ادخل العمود الطلزونوني داخل مبيت سكين التقطيع، ادخل الطرف المصنوع من البلاستيك أولاً. (شكل 11)  
ضع الفاصل في مبيت سكين التقطيع.  
ضع قمع السجق على مبيت سكين التقطيع، ولف الحلقة الملولبة على مبيت سكين التقطيع. (تأكد من دخول "حزوز" الفاصل في البروز الخاص برأس المفرمة)
2. ألحِق مبيت سكين التقطيع بوحدة المحرك.
3. ضع الصينية على الجزء العلوي لمبيت سكين التقطيع.
4. الجهاز جاهز الآن لإعداد السجق.

ضع المكونات في الصينية، استخدم مكبس دفع الطعام بلطف؛ وذلك لدفع اللحم إلى داخل مبيت سكين التقطيع، ضع جلد السجق في ماء فاتر لمدة 10 دقائق، ثم أزل جلد السجق المبلل على قمع السجق. ادفع اللحم المبروم المتبل إلى داخل مبيت سكين التقطيع، في حالة التصاق الجلد على قمع السجق؛ يمكنك ترطيبه بقليل من الماء.

**التقطيع (الكبير) FA-5143-2: غير متضمنة (شكل B)**

1. أدخل المبيت القاطع داخل المضيف، اختاري أسطوانة التقطيع المناسبة حسب احتياجاتك، ضعها في مدخل الأنبوب.
  2. قومي بتجهيز دافعة تقطيع مخصصة، ضعي إناء أسفل الأسطوانة كما موضح بالصورة.
  3. كل شيء جاهز للتقطيع، قومي ببدء تشغيل الزر "ON" (تشغيل)، ثم قومي بتدوير الكأس، ضعي مواد الطعام داخل فتحة مبيت القطاعة وادفعي الدافعة برفق للحصول على أنواع مختلفة من تأثيرات التقطيع.
- أدخلي المبيت القاطع داخل المضيف، اختاري أسطوانة التقطيع المناسبة حسب احتياجاتك، ضعها في مدخل الأنبوب.
- يستطيع هذا الجهاز صنع شرائح وقطع مفروم، قبل استخدام الجهاز، يُرجى تقطيع الطعام إلى الحجم المناسب لدخل مبيت القاطع، انتباه: أثناء عملية إطعام المادة، عندما تكون مادة أدنى فتحة مبيت القاطع، فإنه يجب أن تكون دافعة التقطيع هي الوحيدة أيضاً!

**كيفية تنظيف الجهاز الخاص بك**

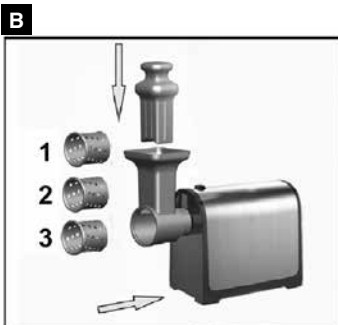
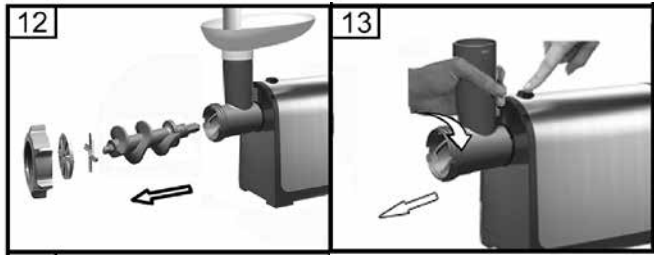
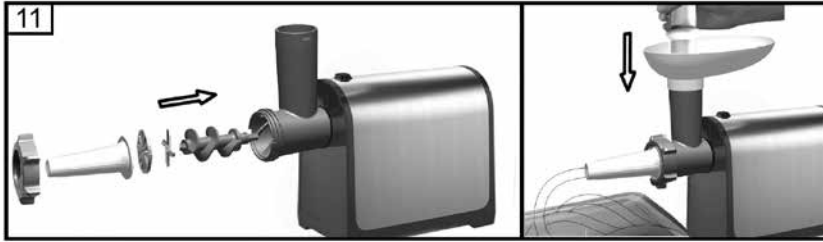
- يمكن إزالة اللحم المتخلف في مبيت سكين التقطيع من داخل الجهاز؛ وذلك بتمرير شريحة من الخبز خلال مبيت سكين التقطيع.
1. ضع مفتاح تشغيل الجهاز على وضع عدم التشغيل، وافصل القابض (الفيشة) من المقبس (البريزة)؛ وذلك قبل البدء في تنظيف الجهاز. (شكل 12)
  2. اضغط على زر الإطلاق، ولف مبيت سكين التقطيع بالكامل في اتجاه السهم. أزل مكبس دفع الطعام والصينية. (شكل 13)
  3. فك الحلقة الملولبة، وأزل جميع أجزاء مبيت سكين التقطيع، لانتظف الأجزاء في غسالة الأطباق!
  4. اغسل جميع الأجزاء التي تتلامس مع اللحم؛ في ماء ساخن بالصابون. نظف هذه الأجزاء فور الانتهاء من الاستخدام.
  5. اشطفها بماء نظيف ساخن وجففها فوراً.
  6. نوصي بتزييت وحدة سكين التقطيع وأقراص الفرم؛ وذلك باستخدام قليل من زيت الخضروات.

**الخواص التقنية:**

240-220 فولت تيار متغير، 60/50 هرتز، 300 وات قيمة أسمية/1200 وات قيمة قصوى.

**التخلص من الجهاز بطريقة صديقة للبيئة**

يمكنك المساعدة في حماية البيئة! رجاء تذكر احترام القوانين المحلية: سلم الأجهزة الكهربائية التي لاتعمل إلى مركز مناسب للتخلص من المخلفات.



اللغة العربية

## MEAT GRINDER

### INSTRUCTION MANUAL

Please read carefully and keep the instruction well

#### DESCRIPTION (fig. A)

- |                            |                  |                            |
|----------------------------|------------------|----------------------------|
| 1. Body                    | 5. Food pusher   | 10. Cutting plate (fine)   |
| 2. ON/O/R (ON/OFF/Reverse) | 6. Hopper plate  | 11. Cutting plate (medium) |
| 3. Fasten button           | 7. Head Tube     | 12. Fixing ring            |
| 4. Tube inlet              | 8. Snake         | 13. Sausage                |
|                            | 9. Cutting blade | 14. Kibbe                  |

#### INTRODUCTION

This appliance is equipped with a thermostat system. This system will automatically cut off the power supply to the appliance in case of overheating.

If you appliance suddenly stops running:

1. Pull the mains plug out of the socket.
2. Press the switch button to turn off the appliance.
3. Let the appliance cool down for 60 minutes.
4. Put the mains plug in the socket.
5. Switch the appliance on again.

Please contact your dealer of an authorized service center if the thermostat system is activated too often.

If you plug in, the indicator light will be on.

**CAUTION:** In order to avoid a hazardous situation, this appliance must never be connected to a time switch.

#### IMPORTANT

1. Read these instructions for use carefully and look at the illustrations before using the appliance.
2. Keep these instructions for future reference.
3. Check if the voltage indicated on the appliance corresponds to the local mains voltage before you connect the appliance.
4. Never use any accessories of parts from other manufacture. Your guarantee will become invalid if such accessories or parts have been used.
5. Do not use the appliance if the mains cord, the plug or other parts are damaged.
6. If the mains cord of this appliance is damaged, it must always be replaced by manufacture or a service center authorized, in order to avoid hazardous situations.
7. Thoroughly clean the parts that will come into contact with food before you use the appliance for the first time.
8. Unplug the appliance immediately after use.
9. Never use your finger or an object to push ingredients down the feed tube while the appliance is running. Only the pusher is to be used for this purpose.
10. Keep the appliance out of the reach of children.
11. Never let the appliance run unattended.
12. Switch the appliance off before detaching and install any accessory.
13. Wait until moving parts have stopped running before you remove the parts of the appliance.
14. Never immerse the motor unit in the water or any other liquid, nor rinse it under the tap. Use only a moist cloth to clean the motor unit.
15. Do not attempt to grind bones, nuts or other hard items.
16. Never reach into the cutter housing. Always use the pusher.
17. Mincers are fed with sinewless, boneless and fatless beef that has been cut into pieces approximately 20 mm x 20 mm x 60 mm. Pushers are pressed with a force of 5N against the meat. Do not use the appliance for more than 5 minutes consecutively. Leave the appliance to cool for 10 minutes before using again.

18. Accessories shall include instructions for their safe use.

19. It shall warn of potential injury from misuse.

20. This appliance is not intended for use by persons (including children) with reduced physical, sensory or mental capabilities, or lack of experience and knowledge, unless they have been given supervision or instruction concerning use of the appliance by a person responsible for their safety.

21. Children should be supervised to ensure that they do not play with the appliance.

22. If the appliance is locked, please press Reversal button (REV). The meat locked in cutter housing is unrotten, so the appliance can renew its usual condition.

#### INSTRUCTION FOR USE

##### ASSEMBLING

1. Press the fasten button, hold the head and insert it into the inlet when inserting please pay attention the head must be slanted as per arrow indicated on the top, see (fig. 1), then move the head anticlockwise so that the head being fastened tightly. (fig. 2)
2. Place the snake into the head, long end first, and turn to feed the screw slightly until it is set into the motor housing (fig. 3).
3. Place the cutting blade onto the snake shaft with the blade facing the front as illustrated (fig. 4). If it is not fitted properly, meat will not be grinded.
4. Place the desired cutting plate next to the cutting blade, fitting protrusions in the slot (fig. 5).
5. Support or press the center of the cutting plate with one finger then screw the fixing ring tight with another hand (fig. 6). Do not over tighten.
6. Place the hopper plate on the head and fix it into position.
7. Locate the unit on a firm place.
8. The air passage at the bottom and the side of the motor housing should be kept free and not blocked.

##### MINCER

1. Insert the worm shaft into the cutter housing, the plastic end first.  
Place the cutter unit onto the worm shaft. (The cutting edges should be at the front) Place the medium grinding disc or coarse grinding disc (depending on the consistency you prefer) onto the worm shaft. (Make sure the notch of the grinding disc fit onto the projections of the mincer head.) Turn the screw ring in the direction of the arrow on the cutter housing until it is properly fastened.
2. Attach the cutter housing to the motor unit.
3. Place the tray on the upright part of the cutter housing.
4. Now the appliance is ready for mincing.

Cut the meat into 10cm-long, 2cm-thick strips. Remove bones, pieces of gristle and sinews as much as possible. (Never use frozen meat!)

Put the meat in the tray. Use the pusher to gently push the meat into the cutter housing. (For steak tartare, mince the meat with the medium grinding disc twice.)

##### MAKING KEBBE

1. Insert the worm shaft into the cutter housing, the plastic end first. (fig. 8)  
Place the cone in the cutter housing.  
Place the former on the cutter housing and screw the ring on the cutter housing. (fig. 9)
2. Attach the cutter housing to the motor unit.
3. Place the tray on the upright part of the cutter housing.
4. Now the appliance is ready for making kebbe. (fig. 10)

Feed the prepared kebbe mixture through the kebbe maker. Cut the continuous hollow cylinder into the desired lengths and use as required.

Kebbe is a traditional Middle Eastern dish made primarily of lamb and bulgur wheat which are minced together to form a paste the mixture is extruded through the kebbe maker and cut into short lengths. The tubes can then be stuffed with a minced meat mixture, the ends pinched together and then deep fried.

**MAKING SAUSAGES**

- Mince the meat  
Insert the worm shaft into the cutter housing, the plastic end first. (fig. 11)  
Place the separator in the cutter housing.  
Place the sausage horn on the cutter housing and screw the ring on the cutter housing.  
(Make sure the notches of the separator fit onto the projections of the mincer head.)
  - Attach the cutter housing to the motor unit.
  - Place the tray on the upright part of the cutter housing.
  - Now the appliance is ready for making sausages.
- Put the ingredients in the tray. Use the pusher to gently push the meat into the cutter housing. Put the sausage skin in lukewarm water for 10 minutes. Then slide the wet skin onto the sausage horn. Push the (seasoned) minced meat into the cutter housing. If the skin gets stuck onto the sausage horn, wet it with some water.

**SHREDDER (BIG) FA-5143-2: not included** (fig. B)

- Insert the cutter housing into the host, choose the suitable shredder drum as you need, place it into the tube inlet.
- Prepare a customized shredder pusher, place a plate under the drum as the picture shows.
- Everything is ready for cutting. Start the "ON" button, then the cup is rotating. Put the food materials into the cutter housing inlet, pushing the pusher slightly to get the different kinds of cutting effects.

This appliance can make slices, shreds and mashes. Before using the appliance, please slice the food material into proper size for the cutter housing inlet.

Attention: during the material feeding process, when the material is below the cutter housing inlet, the shredder pusher must be the only tool!

**HOW TO CLEAN YOUR APPLIANCES**

Meat left behind in the cutter housing may be removed from the inside of the appliance by passing a slice of bread through the cutter housing.

- Before you clean the appliance, switch the appliance off and remove the plug from the socket. (fig. 12)
- Press the release button and turn the whole cutter housing in the direction of the arrow. Remove the pusher and the tray. (fig. 13)
- Unscrew the screw ring and remove all parts of the cutter housing. Do not clean the parts in the dishwasher!
- Wash all parts that have come into contact with meat in hot soapy water. Clean them immediately after use.
- Rinse them with clear hot water and dry them immediately.
- We advise you to lubricate the cutter unit and the grinding discs with some vegetable oil.

**TECHNICAL CHARACTERISTICS**

220-240V • 50/60Hz • 300W Nominal/1200W Maximal

**Environment friendly disposal**

You can help protect the environment! Please remember to respect the local regulations: hand in the non-working electrical equipments to an appropriate waste disposal center.

**FLEISCHWOLF****BEDIENUNGSANLEITUNG**

Anleitungen bitte aufmerksam lesen und aufbewahren

**AUFBAU** (Abb. A)

- |                              |                                               |                           |
|------------------------------|-----------------------------------------------|---------------------------|
| 1. Gerätegehäuse             | 6. Fülltablett                                | 10. Feiner Locheinsatz    |
| 2. ON/O/R (EIN/AUS/Rücklauf) | 7. Einfüllstutzen und Gehäuse für Schneidwerk | 11. Mittlerer Locheinsatz |
| 3. Entriegelung              | 8. Schnecke                                   | 12. Verschlussring        |
| 4. Anschluss                 | 9. Messer                                     | 13. Wurstfüllaufsatz      |
| 5. Stopfer                   |                                               | 14. Kebbeaufsatz          |

**EINLEITUNG**

Dieses Gerät ist mit einem Thermoschalter ausgestattet. Er schaltet das Gerät bei Überhitzung aus.

Falls das Gerät plötzlich stehen bleibt:

- Ziehen Sie den Netzstecker.
- Schalten Sie das Gerät aus.
- Lassen Sie das Gerät für 60 Minuten abkühlen.
- Stecken Sie den Netzstecker wieder in die Steckdose.
- Schalten Sie das Gerät wieder ein.

Bitte wenden Sie sich an Ihren Fachhändler oder den autorisierten Kundendienst, falls der Überhitzungsschutz mehrfach das Gerät ausschaltet.

Bei Netzanschluss leuchtet die Statusanzeige auf.

**VORSICHT:** Schließen Sie das Gerät keinesfalls über eine Zeitschaltuhr an, um Gefahren zu vermeiden.

**SICHERHEITSHINWEISE**

- Lesen Sie vor Gebrauch alle Anleitungen aufmerksam durch und sehen Sie sich die Abbildungen an.
- Bewahren Sie die Bedienungsanleitung für späteres Nachschlagen auf.
- Vergewissern Sie sich, dass Ihre Netzspannung mit den Angaben auf dem Typenschild übereinstimmt.
- Benutzen Sie keine Zubehörteile von Drittherstellern. Im Schadenfall erlischt hierdurch Ihr Garantieanspruch.
- Benutzen Sie das Gerät nicht mit beschädigtem Netzkabel oder Stecker.
- Ein beschädigtes Netzkabel muss von einem autorisierten Kundendienst ausgetauscht werden, um Gefahren zu vermeiden.
- Vor Erstgebrauch reinigen Sie bitte alle Teile gründlich, die mit Lebensmitteln in Berührung kommen.
- Nach Benutzung ziehen Sie bitte den Netzstecker.
- Stopfen Sie Zutaten keinesfalls mit den Fingern oder Küchenutensilien in den Einfülltrichter. Benutzen Sie ausschließlich den mitgelieferten Stopfer.
- Bewahren Sie das Gerät außerhalb des Zugriffs von Kindern auf.
- Lassen Sie das Gerät während des Betriebs nicht unbeaufsichtigt.
- Schalten Sie das Gerät aus, bevor Sie Zubehörteile anbauen oder abnehmen.
- Warten Sie ab, bis alle beweglichen Teile zum Stillstand gekommen sind, bevor Sie Zubehörteile anbauen oder abnehmen.
- Tauchen Sie die Motoreinheit nicht in Wasser oder sonstige Flüssigkeiten ein, spülen Sie das Gerät nicht unter fließendem Wasser ab. Benutzen Sie zum Reinigen der Motoreinheit nur ein feuchtes Tuch.
- Zerkleinern Sie nicht Knochen, Nüsse oder sonstige harte Artikel.
- Greifen Sie nicht in das Schneidwerk. Benutzen Sie immer den Stopfer.

17. In Fleischwölfe wird sehnens-, knochen- und fettfreies Rindfleisch gegeben, das in Stücke zu etwa 20 x 20 x 60 mm zerkleinert wurde. Die Drücker drücken mit einer Kraft von ca. 5 N gegen das Fleisch. Benutzen Sie das Gerät ohne Pause nicht mehr als 5 Minuten. Lassen Sie das Gerät anschließend für ca. 10 Minuten abkühlen, bevor Sie es erneut verwenden.
18. Benutzen Sie alle Zubehörteile entsprechend der Sicherheits- und Bedienungshinweise.
19. Diese Hinweise warnen von Verletzungen und unsachgemäßer Bedienung.
20. Dieses Gerät ist nicht zur Benutzung durch Personen (einschließlich Kinder) mit verminderten körperlichen, sensorischen oder geistigen Fähigkeiten oder fehlender Erfahrung und Kenntnis geeignet, es sei denn, sie wurden zum Gebrauch des Geräts von einer für ihre Sicherheit verantwortlichen Person angeleitet und beaufsichtigt.
21. Kinder müssen beaufsichtigt werden, um sicherzustellen, dass sie nicht mit dem Gerät spielen.
22. Sitzt das Schneidwerk fest, so benutzen Sie bitte kurz den Rücklaufschalter (R). Hierdurch löst sich die Verstopfung wieder auf.

## BEDIENUNGSHINWEISE

### MONTAGE

1. Drücken Sie die Entriegelungstaste und setzen Sie den Einfüllstutzen am Gerät an. Neigen Sie den Einfüllstutzen leicht zur Seite, wie in Abb. 1 dargestellt. Drehen Sie den Einfüllstutzen nach links an, bis er fest sitzt (Abb. 2).
2. Setzen Sie die Schnecke mit dem langen Ende voran ein, drehen Sie sie ein wenig, bis sie im Motorgehäuse einrastet (Abb. 3).
3. Setzen Sie das Messer mit der Schneidkante nach vorn auf den Schaft der Schnecke, wie in Abb. 4 dargestellt. Falls Sie das Messer verkehrt herum einsetzen, wird das Fleisch nicht zerkleinert.
4. Setzen Sie den gewünschten Locheinsatz auf. Achten Sie darauf, dass die Aussparungen und Nasen aufeinander ausgerichtet sind (Abb. 5).
5. Halten Sie den Locheinsatz in dieser Position und schrauben Sie mit der anderen Hand den Verschlussring an (Abb. 6). Überdrehen Sie das Gewinde nicht.
6. Setzen Sie das Fülltablett auf den Einfüllstutzen.
7. Stellen Sie das Gerät auf einer stabilen Arbeitsfläche auf.
8. Blockieren Sie nicht die Lüftungsschlitze unten und an den Seiten der Motoreinheit.

### FLEISCHWOLF

1. Setzen Sie die Schnecke mit dem Kunststoffende voran in das Gehäuse ein. Setzen Sie das Messer auf den Schaft der Schnecke (Schneidkanten nach vorn). Setzen Sie den mittleren oder groben Locheinsatz (geschmacksabhängig) auf den Schaft der Schnecke (achten Sie darauf, dass die Aussparungen und Nasen aufeinander ausgerichtet sind). Schrauben Sie den Verschlussring in Pfeilrichtung an, bis er fest sitzt.
2. Setzen Sie das Schneidwerk mit dem Einfüllstutzen an der Motoreinheit an.
3. Setzen Sie das Fülltablett auf den Einfüllstutzen.
4. Das Gerät ist nun betriebsbereit.

Schneiden Sie das Fleisch in 10cm lange und 2cm dicke Streifen. Entfernen Sie Knochen sowie Knorpel und Sehnen (kein tiefgefrorenes Fleisch benutzen).

Legen Sie das Fleisch auf das Fülltablett. Mit dem Stopfer stopfen Sie das Fleisch vorsichtig in den Einfüllstutzen (für Tatar zerkleinern Sie das Fleisch mit dem mittleren Locheinsatz zweimal).

### KEBBE ZUBEREITEN

1. Setzen Sie die Schnecke mit dem Kunststoffende voran in das Gehäuse ein (Abb. 8). Setzen Sie den Kebbeaufsatz ein und schrauben Sie den Verschlussring in Pfeilrichtung an, bis er fest sitzt (Abb. 9).
2. Setzen Sie das Schneidwerk mit dem Einfüllstutzen an der Motoreinheit an.
3. Setzen Sie das Fülltablett auf den Einfüllstutzen.
4. Das Gerät ist nun zur Zubereitung von Kebbe betriebsbereit (Abb. 10).

Geben Sie die vorbereitete Kebbemischung in den Einfüllstutzen. Schneiden Sie die Röhre auf die gewünschte Länge zu.

Kebbe ist ein traditionelles Gericht des Mittleren Ostens und besteht hauptsächlich aus Lammfleisch und Bulgur-Weizengrütze, die zusammen zerkleinert werden und eine Paste bilden, die durch den Kebbeaufsatz gepresst und dann in kurze Stücke geschnitten wird. Die Röhren können mit einer Hackfleischmischung gefüllt werden, die Enden werden vor dem Frittieren zusammengedrückt.

### WURST FÜLLEN

1. Zerkleinern Sie das Fleisch.
  - Setzen Sie die Schnecke mit dem Kunststoffende voran in das Gehäuse ein (Abb. 11).
  - Setzen Sie das Messer und den Locheinsatz auf den Schaft der Schnecke.
  - Setzen Sie den Wurstfüllaufsatz ein und schrauben Sie den Verschlussring in Pfeilrichtung an, bis er fest sitzt (achten Sie darauf, dass die Aussparungen und Nasen aufeinander ausgerichtet sind).
2. Setzen Sie das Schneidwerk mit dem Einfüllstutzen an der Motoreinheit an.
3. Setzen Sie das Fülltablett auf den Einfüllstutzen.
4. Das Gerät ist nun zur Füllung von Würsten betriebsbereit.

Geben Sie die vorbereitete Würstmischung auf das Fülltablett. Mit dem Stopfer stopfen Sie das Fleisch vorsichtig in den Einfüllstutzen.

Weichen Sie die Würstpelle für 10 Minuten in lauwarmem Wasser ein. Schieben Sie dann die nasse Haut auf den Wurstfüllaufsatz. Geben Sie das gewürzte und zerkleinerte Fleisch in den Einfüllstutzen. Falls die Würsthaut am Wurstfüllaufsatz festklebt, feuchten Sie sie etwas an.

### ZERKLEINERER (GROSS) FA-5143-2: nicht enthalten (Abb. B)

1. Setzen Sie das Messergehäuse in die Aufnahme und wählen Sie je nach Anforderung die entsprechende Zerkleinerertrommel aus, die Sie in den Rohreinsatz einsetzen.
2. Bereiten Sie den an den Benutzer angepassten Drücker vor und setzen Sie wie in der Abbildung gezeigt die Lochscheibe unter die Trommel.
3. Nun ist alles bereit zum Faschieren. Drücken Sie zum Starten auf die Taste „EIN“, woraufhin sich der Behälter zu drehen beginnt. Geben Sie die Nahrungsmittel in die Aufnahme des Messergehäuses und drücken Sie leicht auf den Drücker, um die verschiedenen Arten von Schneideeffekten zu erhalten.

Dieses Gerät kann Scheiben, Stückchen und Püree herstellen. Bitte schneiden Sie vor der Benutzung die zu verarbeitenden Lebensmittel in Stücke, die eine geeignete Größe für die Aufnahme des Messergehäuses besitzen.

Achtung: Während des Hinzugebens von zu verarbeitenden Lebensmitteln darf innerhalb der Aufnahme des Messergehäuses der Drücker das einzige Werkzeug hierfür sein!

### REINIGUNG UND PFLEGE

Fleisch im Schneidwerk kann einfach entfernt werden, indem Sie eine Scheibe Brot durchlaufen lassen.

1. Vor dem Reinigen schalten Sie das Gerät aus und ziehen Sie den Netzstecker.
2. Nehmen Sie das Fülltablett und den Stopfer ab. Schrauben Sie den Verschlussring ab und nehmen Sie alle Zubehörteile aus dem Schneidwerk (Abb. 12). Waschen Sie diese Teile nicht im Geschirrspüler ab!
3. Drücken Sie die Entriegelungstaste und drehen Sie den Einfüllstutzen mit dem Schneidwerk in Pfeilrichtung (Abb. 13).
4. Waschen Sie alle Teile, die mit Lebensmitteln in Berührung gekommen sind, in heißem Spülwasser unmittelbar nach der Benutzung ab.
5. Spülen Sie die Teile in heißem, klarem Wasser ab und trocknen Sie sie gut ab.
6. Wir empfehlen die Schmierung von Schneidwerk, Locheinsatz und Messer mit etwas Pflanzenöl.

**TECHNISCHE DATEN**

220-240V • 50/60Hz • 300W Nennleistung/1200W Maximal

**Entsorgung**

Helfen Sie mit beim Umweltschutz! Entsorgen Sie Elektroaltgeräte nicht mit dem Hausmüll.

■ Geben Sie dieses Gerät an einer Sammelstelle für Elektroaltgeräte ab.

**HACHOIR A VIANDE****MODE D'EMPLOI**

Lisez attentivement le mode d'emploi et bien le conservez

**DESCRIPTION** (fig. A)

- |                                             |                           |                            |
|---------------------------------------------|---------------------------|----------------------------|
| 1. Bloc-moteur                              | 5. Poussoir d'aliments    | 10. Disque à trous fins    |
| 2. ON/O/R (Marche/Arrêt/<br>Marche arrière) | 6. Plateau de remplissage | 11. Disque à trous moyens  |
| 3. Bouton de fixation                       | 7. Tête du tube           | 12. Bague de fermeture     |
| 4. Tube de remplissage                      | 8. Vis sans fin           | 13. Embout à saucisses     |
|                                             | 9. Couteaux               | 14. Accessoires pour Kebbé |

**INTRODUCTION**

Cet appareil est équipé d'un système de thermostat. Ce système va automatiquement couper de l'appareil en cas de surchauffe.

Si votre appareil s'arrête soudainement :

1. Débranchez la prise du secteur.
2. Appuyez sur l'interrupteur l'alimentation pour éteindre l'appareil.
3. Laissez l'appareil refroidir pendant 60 minutes.
4. Branchez la prise au secteur.
5. Remettez l'appareil en marche.

Contactez votre revendeur ou un centre de service agréé si le système de thermostat est activé trop souvent.

Lorsque vous branchez l'appareil, le témoin sera allumé.

**MISE EN GARDE** : Pour éviter des situations dangereuses, il ne faut jamais contrôler cet appareil par un minuteur.**IMPORTANT**

1. Veuillez lire ces instructions attentivement et regardez les illustrations avant d'utiliser l'appareil.
2. Conservez ces instructions pour toute référence ultérieure.
3. Avant de brancher l'appareil, vérifiez si le voltage indiqué sur l'appareil correspond au voltage du secteur.
4. N'utilisez jamais d'accessoires ou pièces d'autres fabricants. Votre garantie ne sera plus valide si de tels accessoires ou pièces viennent à être utilisées.
5. N'utilisez pas l'appareil si le cordon d'alimentation ou une autre pièce de l'appareil est endommagée.
6. Pour éviter tout danger, faire remplacer le cordon d'alimentation endommagé par le fabricant, un centre de service agréé ou une personne qualifiée.
7. Nettoyez soigneusement les parties qui entrent en contact avec les aliments avant d'utiliser l'appareil pour la première fois.
8. Toujours débrancher l'appareil aussitôt après utilisation.
9. N'utilisez jamais le doigt ou un autre objet pour pousser les ingrédients dans le tube d'alimentation lorsque l'appareil est en marche. Utilisez toujours le poussoir.
10. Gardez l'appareil hors de la portée des enfants.
11. Ne jamais laisser l'appareil fonctionner sans surveillance.
12. Eteignez l'appareil avant de retirer ou d'installer tout accessoire.
13. Attendez que les pièces mobiles soient arrêtées avant de retirer des pièces de l'appareil.
14. Ne plongez jamais le bloc moteur dans l'eau ou tout autre liquide et ne le rincez pas sous le robinet. Nettoyez le bloc moteur uniquement avec un chiffon humide.
15. N'essayez pas de broyer des os, des noix ou d'autres objets durs.
16. Ne mettez jamais les doigts dans le logement du couteau. Utilisez toujours le poussoir.
17. Les hachoirs doivent être alimentés avec de la viande de bœuf sans tendons, sans os et sans gras coupés en morceaux d'environ 20mm x 20mm x 60mm. Les poussoirs exercent une force de 5N contre la viande. N'utilisez pas cet appareil en continu pendant plus de 5 minutes. Laissez refroidir l'appareil pendant 10 minutes avant de le réutiliser.

18. Les accessoires doivent comprendre des instructions pour leur utilisation en toute sécurité.
19. Ils avertissent sur les blessures potentielles suite à une mauvaise utilisation.
20. Cet appareil n'est pas destiné à être utilisé par des personnes (y compris les enfants) dont les capacités physiques, sensorielles ou mentales sont diminuées, ou qui ne disposent pas des connaissances ou de l'expérience nécessaires, à moins qu'elles n'aient été formées et encadrées pour l'utilisation de cet appareil par une personne responsable de leur sécurité.
21. Les enfants doivent être surveillés pour s'assurer qu'ils ne jouent pas avec l'appareil.
22. Si l'appareil se coince, appuyez sur le bouton d'inversion (REV). La viande coincée dans le logement du couteau sera reculée, ainsi l'appareil peut reprendre son fonctionnement normal.

## MODE D'EMPLOI

### ASSEMBLAGE

1. Appuyez sur le bouton de fixation, insérez la tête dans l'entrée tout en faisant attention à cette dernière qui doit être inclinée selon la flèche indiquée en haut, voir (fig. 1), puis faites tourner la tête dans le sens antihoraire de manière qu'elle soit bien fixée. (fig. 2)
2. Placez la vis sans fin dans la tête, l'extrémité longue en premier, et tournez-la légèrement jusqu'à ce quelle soit fixée dans le bloc moteur.
3. Placez le couteau dans l'arbre de la vis sans fin, les lames face à l'avant comme illustré (fig. 4). Si le couteau n'est pas bien mis en place, la viande ne sera pas hachée.
4. Posez le disque souhaité sur le couteau, les tenons d'arrêt doivent être introduits exactement dans les encoches prévues (fig. 5).
5. Appuyez sur le centre de la plaque de coupe avec un doigt puis vissez la bague de fixation fermement avec une autre main (fig. 6). Ne serrez pas trop.
6. Placez le plateau de remplissage sur le boîtier du hachoir.
7. Placer l'appareil sur une surface solide.
8. Les fentes d'aération situées en bas et sur les côtés du bloc moteur ne doivent pas être obstruées.

### HACHOIR

1. Insérez la vis sans fin dans le logement du couteau, l'extrémité en plastique d'abord. Placez l'unité de coupe sur l'arbre à vis sans fin. (Les arêtes de coupe doit être vers l'avant). Fixez le disque à trous moyens ou le disque broyage de façon grossière (selon la consistance que vous préférez) à la vis sans fin. (Assurez-vous que les encoches du disque de broyage sont alignées aux rainures de la tête du hachoir.) Tournez la bague de serrage dans le sens de la flèche du logement du couteau jusqu'à ce qu'elle soit correctement fixée.
2. Fixez le logement du couteau au bloc moteur.
3. Placez le plateau sur la partie supérieure du logement de couteau.
4. Maintenant l'appareil est prêt pour hacher.

Couper la viande en bandes de 10cm de long et 2cm d'épaisseur. Enlever autant que possible les os, de morceaux de cartilage et les tendons. (Ne jamais utiliser de la viande congelée !)  
Mettez la viande dans le plateau. Utilisez le poussoir pour pousser doucement la viande dans le logement du couteau. (Pour le steak tartare, hachez deux fois la viande avec le disque à trous moyens.)

### PRÉPARATION DE KEBBÉ

1. Insérez la vis sans fin dans le logement du couteau, l'extrémité en plastique d'abord. (fig. 8)  
Placez le cône dans le logement du couteau.  
Placez ce dernier dans le logement du couteau et vissez la bague sur logement du couteau. (fig. 9)
2. Fixez le logement du couteau au bloc moteur.
3. Placez le plateau sur la partie supérieure du logement de couteau.
4. Maintenant l'appareil est prêt à faire du kebbé. (fig. 10)

Faites passer le mélange de kebbé préparé à travers la machine à kebbé. Coupez le cylindre creux continu à des longueurs de votre choix et utilisez comme vous le souhaitez.

Le Kebbé est un plat traditionnel du Moyen-Orient fait principalement de viande d'agneau et de boulgour qui sont hachées ensemble pour former une pâte, le mélange est extrudé à travers la machine à kebbé et coupé en tronçons. Les tubes peuvent être farcis avec un mélange de viandes hachées, les extrémités serrées ensemble, puis frits.

### PRÉPARATION DE SAUCISSES

1. Hachez la viande.  
Insérez la vis sans fin dans le logement du couteau, l'extrémité en plastique d'abord. (fig. 11)  
Placez le séparateur dans le logement du couteau.  
Placez l'entonnoir à saucisses dans le logement du couteau et vissez la bague sur logement du couteau. (Assurez-vous que les encoches du séparateur sont alignées aux rainures de la tête du hachoir.)
2. Fixez le logement du couteau au bloc moteur.
3. Placez le plateau sur la partie supérieure du logement de couteau.
4. Maintenant l'appareil est prêt à faire des saucisses.

Mettez les ingrédients dans le plateau. Utilisez le poussoir pour pousser doucement la viande dans le logement du couteau.

Mettez la peau pour saucisses dans l'eau tiède pendant 10 minutes. Faites ensuite glisser la peau humide dans l'entonnoir à saucisses. Poussez la viande hachée (assaisonnée) dans le logement du couteau. Si la peau reste collée sur l'entonnoir à saucisses, mouillez-la avec de l'eau.

### DÉCHIQUETEUSE (GROS MORCEAUX) FA-5143-2: non incluses (fig. B)

1. Insérez l'ensemble de coupe dans le bac, choisissez le tambour de déchiquetage approprié, et le placer dans l'entrée du tube.
2. Préparez un poussoir de déchiquetage approprié, placez un plateau sous le tambour comme illustré dans l'image.
3. Tout est prêt pour la coupe. Appuyez sur le bouton « ON » pour démarrer la rotation du tambour. Insérez les aliments à travers l'entrée du boîtier de l'ensemble de coupe, en poussant légèrement le poussoir pour obtenir différents types de coupe.  
Insérez l'ensemble de coupe dans le bac, choisissez le tambour de déchiquetage approprié, et le placer dans l'entrée du tube.

Cet appareil peut hacher de la viande, la couper en tranches ou en bandes. Avant d'utiliser l'appareil, coupez les aliments en morceaux de taille appropriée à l'entrée du boîtier de l'ensemble de coupe.

Attention : pendant l'alimentation, lorsque les aliments descendent sous le niveau de l'entrée du boîtier de l'ensemble de coupe il faut obligatoirement utiliser le poussoir !

### NETTOYAGE DE L'APPAREIL

La viande qui reste dans le logement du couteau peut être enlevée de l'intérieur de l'appareil en passant d'une tranche de pain dans le logement du couteau.

1. Avant de nettoyer l'appareil, mettez-le hors tension et retirez la prise secteur. (fig. 12)
2. Appuyez sur le bouton de fixation et tournez complètement le logement du couteau dans le sens de la flèche. Retirez le poussoir et le plateau. (fig. 13)
3. Dévissez la bague de serrage et retirez toutes les pièces du logement du couteau. Ne lavez pas les pièces dans le lave-vaisselle !
4. Lavez toutes les pièces qui sont entrés en contact avec la viande dans l'eau chaude savonneuse. Nettoyez-les immédiatement après usage.
5. Rincez à l'eau chaude et les sécher immédiatement.
6. Nous vous conseillons de lubrifier l'unité de coupe et les disques de hachage avec un peu d'huile végétale.

**DONNÉES TECHNIQUES** : 220-240V • 50/60Hz • 300W Nominal/1200W Maximal



**Mise au rebut dans le respect de l'environnement** : Vous pouvez contribuer à protéger l'environnement ! Il faut respecter les réglementations locales. La mise au rebut de votre appareil électrique usagé doit se faire dans un centre approprié de traitement des déchets.

**MAȘINĂ DE TOCAT CARNE****MANUAL DE UTILIZARE**

Vă rugăm să citiți cu atenție și să respectați instrucțiunile

**DESCRIERE** (fig. A)

- |                                          |                        |                         |
|------------------------------------------|------------------------|-------------------------|
| 1. Unitate                               | 5. Împingător alimente | 10. Disc tocare (fină)  |
| 2. ON/O/R (PORNIT/OPRIT/ROTAȚIE INVERSĂ) | 6. Tavă de alimentare  | 11. Disc tocare (medie) |
| 3. Buton de fixare                       | 7. Tub principal       | 12. Inel de fixare      |
| 4. Intrare tub                           | 8. Ax spiralat         | 13. Cârnați             |
|                                          | 9. Cuțit pentru tăiat  | 14. Dispozitiv Kibbeh   |

**INTRODUCERE**

Acest aparat este echipat cu un sistem termostatic. Acest sistem va întrerupe în mod automat alimentarea cu energie electrică a aparatului în cazul supraîncălzirii.

Dacă aparatul dumneavoastră se oprește brusc:

1. Scoateți ștecherul de rețea din priză.
2. Apăsăți comutatorul pentru a opri aparatul.
3. Lăsați aparatul să se răcească timp de 60 de minute.
4. Introduceți ștecherul de rețea în priză.
5. Porniți aparatul din nou.

Vă rugăm să contactați reprezentantul unui centru de service autorizat, în cazul în care sistemul termostatic se activează prea des.

După ce introduceți ștecherul în priză, se va aprinde becul de control.

**ATENȚIE:** Pentru a evita situații periculoase, nu conectați acest aparat niciodată la un comutator temporizat.

**IMPORTANT**

1. Citiți aceste instrucțiuni de utilizare cu atenție și priviți toate ilustrațiile înainte de utilizarea aparatului.
2. Păstrați aceste instrucțiuni pentru o consultare viitoare.
3. Verificați înainte de conectarea aparatului, dacă tensiunea indicată pe aparat corespunde tensiunii locale de rețea.
4. Nu utilizați niciodată accesorii sau componente de la alți producători. Garanția dumneavoastră va deveni nulă în cazul în care au fost utilizate astfel de accesorii.
5. Nu utilizați aparatul în cazul în care cablul de rețea, ștecherul sau alte componente sunt deteriorate.
6. Dacă s-a deteriorat cablul de rețea al acestui aparat, acesta trebuie înlocuit întotdeauna de către producător sau de către un centru de service autorizat pentru a evita situațiile periculoase.
7. Înainte de prima utilizare a aparatului trebuie să curățați în mod temeinic componentele care intră în contact cu alimentele.
8. Scoateți ștecherul din priză imediat după utilizare.
9. Nu utilizați niciodată degetele dumneavoastră sau alte obiecte pentru a apăsa alimentele în tubul de alimentare, atâta timp cât aparatul este pornit. În acest scop se va utiliza doar împingătorul.
10. Mențineți aparatul în afara razei de acțiune a copiilor.
11. Nu lăsați aparatul niciodată să funcționeze nesupravegheat.
12. Opriți aparatul înainte să demontați și să montați orice accesorii.
13. Așteptați până când s-au oprit părțile mobile, înainte de a detașa componentele aparatului.
14. Nu introduceți unitatea motor niciodată în apă sau în alte lichide, și nu o spălați la robinetul de apă. Utilizați doar o lavetă umedă pentru a curăța unitatea motor.
15. Nu încercați să tocați oase, nuci sau alte obiecte tari.
16. Nu puneți niciodată mâna în carcasa cuțitului. Utilizați întotdeauna împingătorul.
17. În mașina de tocat trebuie să fie introdusă carnea fără tendoane, fără oase și fără grăsime, care a fost deja tăiată în bucăți de aproximativ 20 mm x 20 mm x 60 mm. Cu bara de

împingere, carnea trebuie să fie apăsată cu o forță de 5N. Nu folosiți dispozitivul mai mult de 5 minute fără oprire. Lăsați dispozitivul să se răcească timp de 10 minute înainte de a-l utiliza din nou.

18. Accesoriile ar trebui să cuprindă instrucțiuni pentru utilizarea sigură.
19. Acestea avertizează în privința posibilităților de răniri datorate utilizării necorespunzătoare.
20. Acest aparat nu poate fi utilizat de persoane (inclusiv copiii) cu capacități fizice, senzoriale și mentale reduse, sau care nu dețin experiența și cunoștințele necesare decât dacă sunt supravegheate sau au fost instruite cu privire la utilizarea aparatului de către o persoană responsabilă pentru siguranța lor.
21. Copiii trebuie supravegheați pentru a vă asigura că nu se joacă cu aparatul.
22. Dacă aparatul este blocat, apăsați butonul de rotație inversă (REV). Carnea înțepenită în carcasa cuțitului se eliberează, astfel încât aparatul poate reveni la ciclul uzual.

**INSTRUCȚIUNI DE UTILIZARE****ASAMBLARE**

1. Apăsăți butonul de fixare, țineți capul și introduceți-l în partea de îmbinare, la introducere asigurați-vă că ați înclinat capul așa cum indică săgeata de pe partea de sus, a se vedea (fig. 1), rotiți capul după aceea în sens contrar acelor de ceasornic, astfel încât să-l strângeți ferm. (fig. 2)
2. Introduceți melcul în cap, cu partea alungită înainte, și rotiți în așa fel încât axul să avanseze puțin și să se îmbine în blocul motor (fig. 3).
3. Așezați cuțitul de tocat pe axul melcat cu lama orientată spre față, conform ilustrației (fig. 4). În cazul unei montări inadecvate, carnea nu va fi tocată.
4. Așezați discul de tocat dorit după cuțit și potriviți proeminențele în locașuri (fig. 5).
5. Susțineți sau apăsați centrul discului de tocat cu un deget după care înșurubați ferm inelul de fixare cu cealaltă mână (fig. 6). Nu strângeți în exces.
6. Așezați tava de alimentare pe cap și fixați-o în poziție.
7. Așezați unitatea pe o suprafață stabilă.
8. Fantele de aerisire aflate pe partea inferioară și lateral pe blocul motor trebuie menținute libere și nu vor fi blocate.

**TOCARE**

1. Introduceți melcul în carcasa cuțitului, cu partea din plastic înainte. Așezați unitatea de tocare pe melc. (Lamele de tocare trebuie să se afle în față) Așezați discul de tocare medie sau discul de tocare grosieră (în funcție de consistența urmărită) pe melc. (Asigurați-vă că se îmbină canelurile de pe discul de tocare cu proeminențele capului tocător.) Rotiți inelul filetat în direcția săgeții de pe carcasa cuțitului până este fixat ferm.
2. Îmbinați carcasa cuțitului cu unitatea motor.
3. Așezați tava de alimentare pe partea verticală a carcasei cuțitului.
4. Acum aparatul este gata de tocat.

Tăiați carnea în fâșii lungi de 10cm și groase de 2cm. Scoateți pe cât posibil toate oasele, bucăți de zgârci și tendoane. (Nu utilizați niciodată carne congelată!)

Așezați carnea în tavă. Utilizați împingătorul pentru a împinge ușor carnea în carcasa cuțitului. (Pentru biftec tartar, tocați carnea cu discul de tocare medie de două ori.)

**PREPARAREA DE KIBBEH**

1. Introduceți melcul în carcasa cuțitului, cu partea din plastic înainte. (fig. 8) Introduceți conul în carcasa cuțitului. Așezați piesa pentru formă pe carcasa cuțitului și înșurubați inelul pe carcasa cuțitului. (fig. 9)
  2. Îmbinați carcasa cuțitului cu unitatea motor.
  3. Așezați tava de alimentare pe partea verticală a carcasei cuțitului.
  4. Acum aparatul este gata de făcut Kibbeh. (fig. 10)
- Alimentați compoziția preparată de Kibbeh prin dispozitivul de format Kibbeh. Tăiați cilindrul gol continuu în lungimile dorite și utilizați conform preferințelor.

Kibbeh este o mâncare tradițională din orientul mijlociu, preparată în principal din carne de miel și grâu bulgur tocate împreună pentru a forma o pastă. Amestecul este presat prin dispozitivul de format Kibbeh și tăiat în bucăți scurte. Tuburile pot fi apoi umplute cu un amestec de carne tocată, capeții vor fi împreunați și apoi prăjiți bine.

### PREPARAREA CÂRNAȘILOR

1. Tocați carnea  
Introduceți melcul în carcasa cuțitului, cu partea din plastic înaintea. (fig. 11)  
Așezați separatorul în carcasa cuțitului.  
Așezați pâlnia de cârnați pe carcasa cuțitului și înșurubați inelul pe carcasa cuțitului. (Asigurați-vă că se îmbină canelurile de pe separator cu proeminențele capului tocător.)
2. Îmbinați carcasa cuțitului cu unitatea motor.
3. Așezați tava de alimentare pe partea verticală a carcasei cuțitului.
4. Acum aparatul este gata de făcut cârnați.

Așezați ingredientele în tavă. Utilizați împingătorul pentru a împinge ușor carnea în carcasa cuțitului.

Introduceți membrana de cârnați în apă caldă timp de 10 minute. Apoi trageți membrana umeză pe pâlnia de cârnați. Împingeți carnea tocată (condimentată) în carcasa cuțitului. Dacă membrana se blochează pe pâlnia de cârnați, umeziți-o cu puțină apă.

### MĂRUNȚITOR (MARE) FA-5143-2: nu este inclus (fig. B)

1. Introduceți cadrul piesei de tăiere în carcasă, alegeți un cilindru mărunțitor de mărimea necesară și introduceți-l în intrarea tubului.
2. Pregătiți o bară de împingere pentru mărunțitor adecvată și așezați o placă sub cilindru, așa cum se indică în ilustrație.
3. Acum totul este pregătit pentru procesul de mărunțire. Acționați butonul „PORNIT” și cupa va începe să se rotească. Puneți alimentele în pâlnia de ghidare către gura tocătorului și împingeți-le ușor cu bara de împingere pentru a obține diferite efecte de tăiere.

Cu acest dispozitiv puteți obține felii, tocătură și terci. Înainte de a utiliza dispozitivul, tăiați alimentele în felii de dimensiuni adecvate pentru pâlnia de ghidare către gura tocătorului.

Atenție: în timpul procesului de împingere a alimentelor, după ce alimentele au ajuns sub gura tocătorului, nu mai folosiți alt instrument decât bara de împingere pentru mărunțitor!

### CURĂȚAREA APARATULUI DUMNEAVOASTRĂ

Resturile de carne din carcasa cuțitului pot fi scoase din interior prin trecerea unei felii de pâine prin carcasa cuțitului.

1. Înainte de curățarea aparatului, opriți-l și scoateți ștecherul din priză. (fig. 12)
2. Apăsăți butonul de eliberare și rotiți întreaga carcasă a cuțitului în direcția săgeții. Scoateți împingătorul și tava. (fig. 13)
3. Deșurubați inelul filetat și scoateți toate piesele din carcasa cuțitului. Nu spălați piesele în mașina de spălat vase!
4. Spălați toate piesele care au intrat în contact cu carne în apă fierbinte cu detergent de vase. Curățați-le imediat după utilizare.
5. Clătiți-le cu apă fierbinte limpede și ștergeți-le imediat.
6. Vă sfătuim să umeziți cuțitul și discurile de tocare cu puțin ulei vegetal.

### DATE TEHNICE

220-240V • 50/60Hz • 300W Nominal/1200W Maxim



#### Eliminare ecologică

Puteți ajuta la protejarea mediului! Respectați reglementările locale: predați echipamentele electronice scoase din uz la un centru specializat de eliminare a deșeurilor.

## MASZYŃKA DO MIELENIA MIĘSA

### INSTRUKCJA OBSŁUGI

Proszą ją uważnie przeczytać i starannie przechowywać

#### OPIS (rys. A)

- |                              |                       |                           |
|------------------------------|-----------------------|---------------------------|
| 1. Korpus                    | 5. Popychacz żywności | 10. Płyta tnąca (drobno)  |
| 2. ON/O/R (ZAŁ./WYŁ./Wstecz) | 6. Płyta zsypu        | 11. Płyta tnąca (średnio) |
| 3. Przycisk mocowania        | 7. Rura czołowa       | 12. Pierścień mocujący    |
| 4. Włot rury                 | 8. Ślimacznica        | 13. Parówki               |
|                              | 9. Ostrze tnące       | 14. Kibbe                 |

#### WPROWADZENIE

Urządzenie jest wyposażone w system termostatu. System ten automatycznie wyłączy zasilanie jeśli urządzenie się przegrzeje.

Jeśli urządzenie nagle się zatrzyma, to:

1. Wyciągnąć wtyczkę z gniazdka.
2. Nacisnąć wyłącznik wyłączający urządzenie.
3. Odczekać 60 minut, aż urządzenie ostygnie.
4. Wetknąć wtyczkę do gniazdka sieciowego.
5. Ponownie włączyć urządzenie.

Jeśli system termostatu włącza się zbyt często, to proszę skontaktować się ze sprzedawcą lub autoryzowanym serwisem.

Po wetknięciu wtyczki zaświeci się światło wskaźnika.

**OSTRZEŻENIE:** W celu uniknięcia zagrożeń nie wolno włączać tego urządzenia poprzez wyłącznik czasowy.

#### WAŻNE

1. Przed użyciem urządzenia proszę uważnie przeczytać instrukcje i zapoznać się z ilustracjami.
2. Instrukcje zachować do przyszłego użytku.
3. Przed podłączeniem sprawdzić czy napięcie podane na urządzeniu jest zgodne z lokalnym napięciem zasilającym.
4. Nie używać wyposażenia i części innego producenta. Takie użycie spowoduje utratę prawa gwarancji.
5. Nie używać urządzenia jeśli sznur zasilania lub inne części są uszkodzone.
6. Jeśli uszkodzony jest sznur zasilania, to dla uniknięcia zagrożenia musi być on wymieniony przez producenta lub autoryzowany ośrodek serwisu
7. Przed pierwszym użyciem oczyścić starannie części, które mają styk z żywnością.
8. Po użyciu wyciągać zawsze wtyczkę z gniazdka sieci
9. Przy pracującym urządzeniu nigdy nie używać palca lub innych przedmiotów do popychania składników w rurze podajnika. To tego celu służy wyłącznie popychacz.
10. Trzymać urządzenie poza zasięgiem dzieci.
11. Nie pozostawiać pracującego urządzenia bez nadzoru.
12. Przed dołączeniem lub odłączeniem wyposażenia wyłączyć urządzenie.
13. Odczekać na zatrzymanie się ruchomych części przed wyjmowaniem części urządzenia.
14. Nigdy nie zanurzać jednostki silnika w wodzie lub innej cieczy, ani też nie plukać jej pod kranem. Do czyszczenia silnika używać wyłącznie zwilżonej ściereczki.
15. Nie próbować mielenia kości, orzechów lub innych twardych przedmiotów.
16. Nigdy nie sięgać do przedziału cięcia. Do tego służy tylko popychacz.
17. Do maszynki do mielenia należy wkładać mięso bez ścięgien, bez kości i bez tłuszczu, które zostało pokrojone na kawałki około 20 mm x 20 mm x 60 mm. Popychacze naciskają na mięso z siłą 5 N. Nie należy korzystać z urządzenia nieprzerwanie dłużej niż 5 minut. Przed kolejnym korzystaniem należy odczekać 10 minut na ostygnięcie.
18. Wyposażenie powinno posiadać instrukcje ich bezpiecznego użycia.



19. Powinny one wskazywać potencjalne zagrożenia - urazy, wynikające z nieprawidłowego użycia.
20. Urządzenie nie może być używane przez osoby niepełnosprawne fizycznie, zmysłowo lub umysłowo (włączając w to dzieci), albo nie posiadające doświadczenia i wiedzy, o ile nie mają nadzoru lub przeszkolenia dotyczącego użytkowania urządzenia przez osobę odpowiedzialną za ich bezpieczeństwo.
21. Dzieciom powinien być zapewniony nadzór wykluczający zabawę urządzeniem.
22. Jeśli urządzenie jest zablokowane, to należy nacisnąć przycisk REV (wstecz). Mięso zablokowane w przedziale cięcia jest niezmielone, tak więc urządzenie może wrócić na pozycje wyjściową.

## INSTRUKCJA OBSŁUGI

### MONTAŻ

1. Nacisnąć przycisk mocowania, przytrzymać głowicę i włożyć ją do wlotu, przy wsuwaniu proszę zwrócić uwagę na to by była ona pod skosem wskazanym przez strzałkę na górze, (patrz rys. 1), następnie obrócić głowicę w kierunku przeciwnym do wskazówek zegara, tak by głowica była pewnie zamocowana. (rys. 2)
2. Umieścić ślimacznicę w głowicy, wsuwając dłuższym końcem, obrócić dla nakręcenia śruby, aż do osadzenia w obudowie silnika (rys. 3).
3. Umieścić ostrze tnące na osi ślimacznicy, ostrzem do przodu jak pokazano na (rys. 4). Jeśli nie jest ono zamocowane prawidłowo, to mięso nie będzie mielone.
4. Umieścić wymaganą płytę cięcia tuż za ostrzem, dopasowując wypustki do szczelin (rys. 5).
5. Dopchnąć środek płyty tnącej jednym palcem a następnie nakręcić pierścień mocujący ściśle drugą ręką (rys. 6). Nie dokręcać za mocno.
6. Umieścić płytę zsypaną na głowicy i umocować
7. Urządzenie ustawić na pewnym miejscu.
8. Przelot powietrza u spodu i z boków obudowy silnika powinien być swobodny i nie utrudniony.

### SIEKACZ

1. Włożyć ślimacznicę do obudowy noża, końcem plastikowym najpierw. Umieścić nóż na osi ślimacznicy. (Krawędzie tnące powinny być do przodu). Umieścić średnio lub grubo tnący dysk (zależnie od pożądanego konsystencji) na osi ślimacznicy. (Upewnić się, że szczeliny dysku tnącego pasują do wypustek głowicy siekacza.) Nakręcić pierścień gwintowany w kierunku strzałki na obudowie noża, aż do właściwego zamocowania.
2. Przymocować obudowę noża do jednostki silnika.
3. Umieścić tacę na górnej części obudowy noża.
4. Urządzenie jest teraz gotowe do siekania.

Pokroić mięso na paski o długości 10cm i grubości 2cm. Usunąć kości, chrząstki i ścięgna, na ile to możliwe. (nigdy nie stosować mięsa zmrożonego!) Umieścić mięso na tacy. Popychaczem wpychać mięso delikatnie do wlotu obudowy noża. (Do przygotowania befsztyka tatarskiego siekać mięso dwukrotnie z użyciem średniej tarczy tnącej.)

### PRZYGOTOWANIE KEBBE

1. Włożyć ślimacznicę do obudowy noża, końcem plastikowym najpierw. (rys. 8)  
Włożyć rożek do obudowy noża  
Umieścić foremkę na obudowie noża i dokręcić ją pierścieniem. (rys. 9)
2. Przymocować obudowę noża do jednostki silnika.
3. Umieścić tacę na górnej części obudowy noża.
4. Urządzenie jest teraz gotowe do przygotowania kebbe. (rys. 10)

Wprowadzać przygotowaną mieszankę kebbe przez maszynkę kebbe. Pociąć wychodzącą pustą rurę na żądane długości.  
Kebbe jest tradycyjnym daniem bliskowschodnim, głównie z jagnięciny i pszenicy bulgur (kasza pszeniczna), które są razem zmielone, tworząc ciasto mieszaniny, wytłaczane się przez

maszynkę kebbe i pocięte na krótkie odcinki. Rury takie są następnie napełniane mieszaniną siekanego mięsa a następnie z końcami zlepionymi, smażone w tłuszczu.

### TWORZENIE KIEŁBASEK

1. Mielenie mięsa  
Włożyć ślimacznicę do obudowy noża, końcem plastikowym najpierw. (rys. 11)  
Włożyć separator do obudowy noża.  
Umieścić rożek kiełbasek na obudowie noża i dokręcić go pierścieniem. (Upewnić się, że szczeliny separatora pasują do wypustek głowicy siekacza.)
2. Przymocować obudowę noża do jednostki silnika.
3. Umieścić tacę na górnej części obudowy noża.
4. Urządzenie jest teraz gotowe do przygotowania kiełbasek.

Umieścić składniki na tacy. Popychaczem wpychać mięso delikatnie do wlotu obudowy noża. Włożyć flak kiełbasek do letniej wody na 10 minut. Następnie nasunąć go na rożek. Wepchnąć (przyprawione) zmielone mięso do obudowy noża. Jeśli flak przywrze do rożka kiełbasek, to zwilżyć go wodą.

### ROZDRABNIACZ (DUŻY) FA-5143-2: nie wliczone (rys. B)

1. Włóż obudowę noży do obudowy głównej, wybierz odpowiedni do zadania bęben rozdrabniacza i umieść w otworze wejściowym tuby.
2. Przygotuj spersonalizowany popychacz rozdrabniacza i umieść pod bębniem talerz, jak pokazano na ilustracji.
3. Wszystko jest teraz gotowe do krojenia. Naciśnij przycisk „WŁ.”, a pojemnik zacznie się obracać. Włóż żywność do otworu wejściowego rozdrabniacza, lekko naciskając popychacz, by uzyskać różne rodzaje efektów krojenia.

Niniejsze urządzenie może kroić w plastry, rozdrabniać oraz robić zacier. Przed korzystaniem z urządzenia należy pokroić żywność na odpowiedniej wielkości kawałki, by mieściły się one w otworze wejściowym rozdrabniacza.

Uwaga: podczas wkładania żywności, gdy żywność jest poniżej otworu wejściowego rozdrabniacza, można korzystać wyłącznie z popychacza!

### CZYSZCZENIE URZĄDZENIA

Mięso pozostałe w obudowie noża może być usunięte z urządzenia przepuszczeniem przez maszynkę kromki chleba.

1. Przed czyszczeniem urządzenia, wyłączyć je i wyjąć wtyczkę z gniazdka. (rys. 12)
2. Nacisnąć przycisk uwolnienia i obrócić obudowę noża w kierunku strzałki. Usunąć popychacz i tacę. (rys. 13)
3. Odkręcić pierścień mocujący i wyjąć wszystkie części z obudowy noża. Nie czyścić części w zmywarce naczyń!
4. Wszystkie części mające styk z mięsem umyć w gorącej mydlanej wodzie. Czyścić je bezpośrednio po użyciu.
5. Następnie optukać w gorącej wodzie i natychmiast osuszyć.
6. Zalecamy smarowanie jednostki cięcia i dysków tnących olejem roślinnym.

**DANE TECHNICZNE:** 220-240V • 50/60Hz • 300W nominalna/1200W maksymalna



#### Utylizacja przyjazna środowisku

Możesz wspomóc ochronę środowiska! Proszę pamiętać o przestrzeganiu lokalnych przepisów: przekaz uszkodzony sprzęt elektryczny do odpowiedniego ośrodka utylizacji.

**MLIN ZA MESO****UPUTSTVO ZA UPOTREBU**

Molimo da pažljivo pročitate i sačuvate uputstvo za kasnije

**OPIS** (slika A)

- |                                            |                    |                                |
|--------------------------------------------|--------------------|--------------------------------|
| 1. Telo                                    | 5. Gurač namirnice | 10. Oštrica za fino sečenje    |
| 2. ON/O/R (Uključeno/<br>Isključeno/Unazad | 6. Postolje levka  | 11. Oštrica za srednje sečenje |
| 3. Dugme za zatezanje                      | 7. Glava tube      | 12. Prsten za zatezanje        |
| 4. Ulaz za tubu                            | 8. Vijak           | 13. Kobasica                   |
|                                            | 9. Nož za sečenje  | 14. Kibe                       |

**UVOD**

Ovaj uređaj je opremljen termostatom. Ovaj sistem će automatski prekinuti dovod struje do uređaja u slučaju pregrevanja.

Ako vaš uređaj iznenada prestane da radi:

1. Izvucite utikač iz naponske mreže.
2. Pritisnite prekidač da isključite uređaj.
3. Ostavite da se uređaj ohladi 60 minuta.
4. Uključite utikač u utičnicu.
5. Ponovo uključite uređaj.

Molimo da kontaktirate vašeg prodavca ili autorizovani servis, ako se termostatom aktivira previše često.

Kada uključite uređaj upaliće se indikatorna lampica.

**UPOZORENJE:** Da bi ste izbegli rizične situacije, ovaj uređaj nikada ne sme biti uključen preko tajmera.

**VAŽNO**

1. Pažljivo pročitate ovo uputstvo za upotrebu i pogledajte ilustracije pre upotrebe uređaja.
2. Čuvajte ovo uputstvo za kasnije potrebe.
3. Pre nego što uključite uređaj proverite da li naponska mreža označena na uređaju odgovara naponskoj mreži u vašem domu.
4. Nikada ne koristite dodatke koji su od nekog drugog proizvođača. Vaša garancija će biti nevažeća ako koristite takve delove ili delove koji su ranije korišćeni.
5. Ne koristite uređaj ako je naponski kabl ili utikač ili neki drugi deo oštećen.
6. Ako je naponski kabl uređaja oštećen, mora ga zameniti proizvođač ili ovlašćeni servis, da bi se izbegle rizične situacije.
7. Detaljno očistite delove uređaja koji su u kontaktu sa hranom pre prve upotrebe uređaja.
8. Isključite uređaj iz naponske mreže odmah po završetku upotrebe.
9. Nikada ne koristite prst ili neki drugi predmet da gurate namirnice kroz tubu, dok je aparat uključen. U tu svrhu koristite samo gurač za namirnice.
10. Držite uređaj van domašaja dece.
11. Nikada ne ostavljajte uređaj uključen bez nadzora.
12. Isključite uređaj pre svakog stavljanja ili skidanja nekog od dodataka.
13. Sačekajte da se pokretni delovi uređaja taustave pre nego što skinete ili postavite neki deo uređaja.
14. Nikada ne potapajte motor uređaja u vodu ili neku drugu tečnost, niti ga stavlajte pod tekuću vodu. Za čišćenje motora koristite isključivo blago navlaženu krpu.
15. Ne pokušavajte da sameljete kosti, koštunjavo voće ili druge tvrde namirnice.
16. Nikad ne stavljajte prte u kućište sekača. Uvek koristite gurač.
17. U mašinu za mlevenje mesa stavlja se meso bez žila, kostiju i masti, prethodno isečeno na delove od oko 20 mm x 20 mm x 60 mm. Meso se pritiska potiskivačem hrane silom od 5N. Ne koristite uređaj duže od 5 minuta bez prekida. Ostavite uređaj 10 minuta da se ohladi pre ponovne upotrebe.
18. Dodaci imaju svoja posebna uputstva za bezbednu upotrebu.
19. Ono će vas upozoriti na moguće povrede usled pogrešne upotrebe.

20. Ovaj uređaj nije namenjen za upotrebu lica sa smanjenim fizičkim, osetnim ili mentalnim sposobnostima, ili sa osobama koje nemaju iskustva i znanja u radu sa njim (uključujući decu), osim ako nisu pod nadzorom ili upućeni u upotrebu uređaja od strane osobe koja je odgovorna za njihovu bezbednost.

21. Decu bi trebalo držati pod nadzorom da bi se obezbedilo da se ne igraju ovim uređajem.

22. Ako je uređaj zaključan, molimo da pritisnete taster za unazad (REV) Mesto unutar kućišta bi trebalo izvaditi, da bi se uređaj vratio u svoje osnovno stanje.

**UPUTSTVO ZA UPOTREBU****SASTAVLJANJE:**

1. Pritisnite taster za pričvršćivanje, zatim uzmite glavu i ubacite je u otvor. Prilikom postavljanja glava se mora nagnuti kako pokazuje gornja strelica (vidi sliku 1) zatim okrenite glavu u smeru suprotnom od kretanja kazaljki na satu, dok ne bude pričvršćena. (slika 2)
2. Postavite vijak u glavu, prvo duži kraj, a zatim blago okrenite dok ne nalegne čvrsto u kućište motora. (slika 3).
3. Postavite nož za sečenje na osovinu vijka, tako da bude okrenut unapred (slika 4). Ako nož za sečenje ne bude propisno postavljen onda meso neće biti mleveno.
4. Postavite željenu oštricu pored noža za sečenje, tako da ispupčenja naležu na slotove (slika 5).
5. Pridržite ili blago pritisnite oštricu po sredini jednim prstom, a zatim zavijte prsten za zatezanje drugom rukom (slika 6). Ne prezatežite.
6. Postavite postolje levka na glavu i pričvrstite ga na mesto.
7. Stavite uređaj na čvrstu podlogu.
8. Prostor na dnu i sa strane kućišta motora ne sme se ničim blokirati.

**SEKANJE**

1. Ubacite beskrajni vijak u kućište sekača, plastični deo prvo. Stavite jedinicu sekača na beskrajni vijak. (Oštrice moraju biti ispred). Stavite na beskrajni vijak disk za srednje mlevenje ili disk za grubo mlevenje (u zavisnosti od toga koliko krupno želite da meso bude isečeno). (Vodite računa da ispupčenje na disku naleže na odgovarajuća mesta na glavi mlina.) Okrenite vijak za zatezanje u smeru strelice na kućištu, dok propisno ne nalegne.
2. Postavite kućište sekača na jedinicu motora.
3. Postavite poslužavnik na prednji deo kućišta sekača.
4. Sada je uređaj spreman za sekanje.

Isecite meso na 10cm dugačke i 2cm široke trake. Što je više moguće uklonite kosti, delove hrskavice i žile (Nikad ne upotrebljavajte smrznuto meso.)

Stavite meso na poslužavnik. Upotrebite gurač da polako gurate meso u tubu sekača (Za tartar šnicle, dvaput sameljite meso na oštrici za srednje sečenje.)

**PRAVLJENJE KEBE**

1. Ubacite beskrajni vijak u kućište sekača, plastični deo prvo. (slika 8) Stavite kupu u kućište sekača. Postavite je na kućište sekača i zategnite prstenom na kućište sekača. (slika 9)
2. Postavite kućište sekača na jedinicu motora.
3. Postavite poslužavnik na prednji deo kućišta sekača.
4. Sada je uređaj spreman za pravljenje kebe. (slika 10)

Stavite pripremljenu smesu za kebe kroz pravilac kebe. Odsecite neprekidno crevo na dužinu koju želite

Kebe je tradicionalno bliskoistočno jelo koje se prvenstveno pravi od jagnjetine i žitarica zajedno umešanih u pastu i propuštenih kroz pravilac kebe i isečeni na male komade. Creva se mogu napuniti mešavinom, a zatim pržiti u dubokom ulju.

**PRAVLJENJE KOBASICA**

- Iseckajte meso.  
Ubacite beskrajni vijak u kućište sekača, plastični deo prvo. (slika 11)  
Stavite separator u kućište sekača.  
Postavite crevo za kobasice na kućište sekača i zategnite prstenom na kućište sekača.  
(Vodite računa da ispučenje na separatoru naleže na odgovarajuća mesta na glavi mlina.)
- Postavite kućište sekača na jedinicu motora.
- Postavite poslužavnik na prednji deo kućišta sekača.
- Sada je uređaj spreman za pravljenje kobasica.

Stavite sastojke na poslužavnik. Upotrebite gurač da polako gurate meso u tubu sekača. Stavite omot kobasice u mlaku vodu na 10 minuta. Zatim navucite vlažan omot na crevo kobasice. Stavite (začinjeno) iseckano meso u kućište sekača. Ako se omot zaglavi na crevo kobasice, nakvasite ga s malo vode.

**DODATAK ZA KRUPNO SEČENJE (FA-5143-2: nije uključeno)(slika B)**

- Stavite glavu za mlevenje u njen otvor, odaberite odgovarajući dodatak za sečenje i stavite ga u cev glave za mlevenje.
- Pripremite prilagođeni potiskivač dodatka, pa stavite prihvatnu posudu ispod cevi kao na slici.
- Sve je spremno za sečenje. Pritisnite dugme „UKLJUČI“, što će pokrenuti rotiranje dodatka. Stavite hranu u levak glave za mlevenje i blago pritiskajte potiskivač za različite vrste sečenja.

Uređaj ima mogućnost sečenja na kriške, seckanja i pasiranja. Pre upotrebe uređaja isecite hranu na veličinu koja odgovara levku glave za mlevenje.

Upozorenje: tokom ubacivanja hrane, kad se ona nalazi ispod levka glave za mlevenje, mora se koristiti jedino potiskivač dodatka za sečenje!

**KAKO DA ČISTITE VAŠ UREĐAJ**

Meso koje je zaostalo u sekaču se može ukloniti provlačenjem parčeta hleba kroz kućište sekača.

- Pre nego što započnete sa čišćenjem uređaja, isključite ga i izvucite naponski kabl iz strujne mreže. (slika 12)
- Pritisnite taster za otpuštanje i okrenite čitavo kućište u smeru koji pokazuje strelica. Ukonite gurač i poslužavnik. (slika 13)
- Odvijte zatezni prsten i uklonite sve delove sa kućišta sekača. Nemojte čistiti delove u mašini za pranje sudova!
- Sve delove koji su došli u kontakt sa mesom operite u toploj vodi sa deteržentom sa pranje. Očistite odmah posle upotrebe.
- Isperite čistom toplom vodom i odmah osušite.
- Preporučujemo vam da podmažete sekač i diskove sa malo jestivog ulja.

**TEHNIČKI PODACI:**

220-240V • 50/60Hz • 300W nominalne snage/1200W maksimalne snage

**Ekološko odlaganje otpada**

Možete pomoći zaštititi okoline! Molimo ne zaboravite da poštuju lokalnu regulativu.

■ Odnosite pokvarenu električnu opremu u odgovarajući centar za odlaganje otpada.

**GAĻAS MAĻAMĀ MAŠĪNA****INSTRUKCIJU ROKASGRĀMATA**

Lūdzu, uzmanīgi izlasiet un ievērojiet instrukcijas

**APRAKSTS (A. att.)**

- |                                         |                        |                            |
|-----------------------------------------|------------------------|----------------------------|
| 1. Korpuss                              | 5. Stampa              | 10. Siets smalkai maīšanai |
| 2. ON/0/R (IESLĒGT/<br>IZSLĒGT/Reverss) | 6. Padeves paplāte     | 11. Siets rupjai maīšanai  |
| 3. Piestiprināšanas poga                | 7. Pildīšanas atvērums | 12. Fiksēšanas gredzens    |
| 4. Caurules ieliktnis                   | 8. Vītnes vārpsta      | 13. Desu uzgalis           |
|                                         | 9. Asmens              | 14. Kebē uzgalis           |

**IEVADS**

Ierīce ir aprīkota ar termostata sistēmu. Šī sistēma ierīces pārkaršanas gadījumā automātiski pārtrauc strāvas piegādi.

Ja ierīce pēkšņi pārtrauc darboties, rīkojieties šādi:

- Izraujiet vada kontaktdakšu no kontaktlīdzdas.
- Nospiediet pogu, lai izslēgtu ierīci.
- Ļaujiet ierīcei 60 minūtes atdzist.
- Iespraudiet vada kontaktdakšu kontaktlīdzdā.
- Ieslēdziet ierīci atkal.

Lūdzu, sazinieties ar savu dīleri vai pilnvarotu apkopes centru, ja termostata sistēma tiek aktivēta pārāk bieži.

Iespraužot kontaktdakšu kontaktlīdzdā, ieslēgsies indikatora gaisma.

**UZMANĪBU:** Lai izvairītos no bīstamas situācijas, nekad nepievienojiet šo ierīci slēdzim ar taimerī.

**SVARĪGI**

- Pirms ierīces izmantošanas uzmanīgi izlasiet šīs lietošanas instrukcijas un aplūkojiet attēlus.
- Saglabājiet instrukcijas uzziņai nākotnē.
- Pirms pievienojat ierīci elektrotīklam, pārlicinieties, ka uz ierīces norādītais spriegums atbilst vietējam spriegumam.
- Nekad nelietojiet citu ražotāju piederumus vai daļas. Tādu piederumu vai daļu lietošanas gadījumā garantija zaudēs spēku.
- Nelietojiet ierīci, ja ir bojāts vads, kontaktdakša vai citas daļas.
- Ja ierīces vads ir bojāts, lai izvairītos no bīstamām situācijām, tā nomaiņa vienmēr jāveic ražotājam vai pilnvarotam apkopes centram.
- Pirms ierīces pirmās lietošanas reizes rūpīgi notīriet detaļas, kas būs saskarē ar pārtikas produktiem.
- Pēc lietošanas nekavējoties izraujiet kontaktdakšu no kontaktlīdzdas.
- Nekad neizmantojiet savus pirkstus vai priekšmetus, lai ierīces darbošanās laikā virzītu sastāvdaļas pildīšanas atvērumā. Šim mērķim izmantojiet vienīgi stampu.
- Glabājiet ierīci bērniem nepieejamā vietā.
- Nekad neatstājiet ieslēgtu ierīci bez uzraudzības.
- Pirms ierīces izjaukšanas vai kāda piederuma uzstādīšanas izslēdziet ierīci.
- Pirms noņemam ierīces detaļas, uzgaidiet, līdz rotējošās daļas apstājas.
- Nekad negremdējiet dzinēja korpusu ūdenī vai kādā citā šķidrumā un neskalojiet to zem krāna. Dzinēja korpusa tīrīšanai izmantojiet vienīgi mitru drānu.
- Nemēģiniet samalt kaulus, riekstus vai citus cietus produktus.
- Nekad neaiztieciat asmens korpusu. Vienmēr izmantojiet stampu.
- Gaļasmašīnā liek liellopu gaļu bez cīpslām, kauliem un taukiem, kas sagriezta aptuveni 20 mm x 20 mm x 60 mm gabalos. Stampas spiež gaļu ar 5 N spēku. Nelietojiet ierīci bez pārtraukuma ilgāk kā 5 minūtes. Pirms atkārtotas lietošanas ļaujiet tai 10 minūtes atdzist.
- Piederumi ietver instrukcijas attiecībā uz to drošu lietošanu.
- Tās brīdina par iespējamiem savainojumiem nepareizas lietošanas rezultātā.

20. Ierīci nedrīkst lietot personas (to skaitā bērni) ar pazeminātām fiziskām, maņu vai psihiskām spējām, kā arī personas, kurām trūkst pieredzes un zināšanu, ja vien par to drošību atbildīgā persona tās neuzrauga vai nav devusi norādījumus attiecībā uz ierīces lietošanu.
21. Uzraugiet bērnus, lai nodrošinātu, ka viņi nespēlējas ar ierīci.
22. Ja ierīce ir bloķēta, lūdzu, nospiediet reversa pogu (REV). Asmens korpusā iestrēgusi gaļa tiks atbrīvota, lai ierīce var atgriezties savā parastajā stāvoklī.

## LIETOŠANAS INSTRUKCIJAS

### MONTĀŽA

- Nospiediet piestiprināšanas pogu. Paņemiet bloku un ievietojiet to ieliktnī. Ievietošanas laikā, lūdzu, pievērsiet uzmanību – bloks jāgroza atbilstoši augšā norādītajai bultiņai (1. att.). Pēc tam kustiniet bloku pretēji pulksteņrādītāja virzienam, lai cieši to nostiprinātu (2. att.)
- Ievietojiet vītnes vārpstu blokā, ar garo galu pa priekšu, un nedaudz pagrieziet, līdz tā nostiprinās dzinēja korpusā (3. att.).
- Uzlieciet asmeni vārpstai ar asmeni uz priekšpusi, kā parādīts attēlā (4. att.). Ja tas netiks uzstādīts pareizi, gaļas malšana netiks veikta.
- Uzlieciet vajadzīgo režģi virs asmens, lai izvīrējumi ieiētu spraugās (5. att.).
- Pabalstiet vai iespiediet režģa centru ar vienu pirkstu un pēc tam ar otru roku aizgrieziet fiksēšanas gredzenu (6. att.). Neaizgrieziet pārāk cieši.
- Uzlieciet padeves paplāti uz bloka un nostipriniet to savā pozīcijā.
- Ierīci novietojiet uz stabilas virsmas.
- Ventilācijas caurumus dzinēja korpusa apakšējā daļā un sānos atstājiet brīvus un nenobloķētus.

### GAĻAS MALŠANA

- Ievietojiet vītnes vārpstu malšanas blokā, ar plastmasas galu pa priekšu. Uzlieciet asmeni vītnes vārpstai (asajām malām jābūt priekšpusē). Uzlieciet vidējas malšanas disku vai rupjas malšanas disku (atkarībā no jūsu izvēlētas konsistences) vītnes vārpstai. (Pārliecinieties, ka malšanas diska ierobi sakrīt ar malšanas bloka izvīrējumiem.) Pagrieziet fiksēšanas gredzenu uz malšanas bloka norādītās bultiņas virzienā, līdz tas ir atbilstoši nostiprināts.
- Pievienojiet malšanas bloku dzinēja korpusam.
- Malšanas bloka augšējai daļai uzlieciet padeves paplāti.
- Ierīce ir gatava gaļas malšanai.

Sagrieziet gaļu 10cm garos un 2cm biezos gabalos. Cik vien iespējams, noņemiet kaulus, skrimšļus un cīpslas. (Nekad neizmantojiet sasalušu gaļu!) Ielieciet gaļu padeves paplātē. Izmantojiet stampu, lai viegli iestumtu gaļu malšanas blokā. (Steika pagatavošanai izmantojiet vidēja raupjuma sietu un malšanu veiciet divreiz.)

### KEBĒ PAGATAVOŠANA

- Ievietojiet vītnes vārpstu malšanas blokā, ar plastmasas galu pa priekšu (8. att.). Ievietojiet konusu malšanas blokā. Ievietojiet formas veidotāju malšanas blokā un uzskrūvējiet fiksēšanas gredzenu (9. att.)
- Pievienojiet malšanas bloku dzinēja korpusam.
- Malšanas bloka augšējai daļai uzlieciet padeves paplāti.
- Ierīce ir gatava kebē pagatavošanai (10. att.)

Sagatavoto maisījumu pildiet caur kebē pagatavotāju. Sagrieziet samalto masu vēlamā garuma gabalos un izmantojiet pēc nepieciešamības.

Kebē ir tradicionāls Tuvo Austrumu ēdiens, ko gatavo galvenokārt no jēra gaļas un kviešiem, kas tiek samalti kopā, lai izveidotu mīklu. Maisījums tiek izspiests caur kebē pagatavotāju un sagriezts nelielos gabalos. Tos var pildīt ar maltu gaļu, galus saspiežot kopā, un cept.

### DESU PAGATAVOŠANA

- Samaliet gaļu. Ievietojiet vītnes vārpstu malšanas blokā, ar plastmasas galu pa priekšu (11. att.) Ievietojiet atdalītāju malšanas blokā. Ievietojiet desu pagatavošanas uzgali malšanas blokā un uzskrūvējiet fiksēšanas gredzenu. (Pārliecinieties, ka atdalītāja ierobi sakrīt ar malšanas bloka izvīrējumiem.)
- Pievienojiet malšanas bloku dzinēja korpusam.
- Malšanas bloka augšējai daļai uzlieciet padeves paplāti.
- Ierīce ir gatava desu pagatavošanai.

Ievietojiet sastāvdaļas padeves paplātē. Izmantojiet stampu, lai viegli iestumtu gaļu malšanas blokā.

Desu apvalku uz 10 minūtēm ievietojiet remdenā ūdenī. Slapjo apvalku uzlieciet desu pagatavošanas uzgalim. Stumiet sagatavoto (ar garšvielām) samalto gaļu malšanas blokā. Ja apvalks ieķeras uz desu pagatavošanas uzgala, samitriniet to ar ūdeni.

### SMALCINĀTĀJS (LIELS) FA-5143-2: nav iekļauts (B att.)

- Ievietojiet griešanas mehānisma korpusu galvenajā ierīces daļā, izvēlieties piemēroto smalcināšanas cilindru un ievietojiet to caurulē.
- Sagatavojiet pielāgotu smalcinātāja stampu un novietojiet šķīvi zem smalcinātāja, kā parādīts attēlā.
- Viss ir sagatavots, lai veiktu smalcināšanu. Nospiediet pogu „IESLĒGT”, lai sāktos rotācija. Ievietojiet pārtikas produktus griešanas mehānisma atverē un ar stampu viegli pabīdīet, lai panāktu dažādus smalcināšanas efektus.

Ar šo ierīci varat iegūt šķēles, skaidiņas un biezeņus. Pirms ierīces lietošanas, lūdzu, atbilstoši sagrieziet pārtikas produktus, lai varētu tos ievietot griešanas mehānisma korpusā. Uzmanību! Produktu ievietošanas procesā vienīgais rīks, ko drīkst izmantot, ir stampa!

### IERĪCES TĪRĪŠANA

Gaļas atliekas no ierīces iekšpuses iespējams izdabūt, izlaižot maizes šķēli caur malšanas bloku.

- Pirms ierīces tīrīšanas izslēdziet to un izraujiet kontaktdakšu no kontaktligzdas (12. att.).
- Nospiediet piestiprināšanas pogu un pagrieziet visu malšanas bloku bultiņas virzienā. Noņemiet stampu un paplāti (13. att.).
- Atskrūvējiet fiksēšanas gredzenu un noņemiet visas daļas no malšanas bloka. Nemazgājiet ierīces daļas trauku mazgājamajā mašīnā!
- Visas daļas, kas nonākušas saskarē ar gaļu, mazgājiet ar karstu ziepjūdeni. Tīrīšanu veiciet uzreiz pēc ierīces izmantošanas.
- Noskalojiet ierīces daļas karstā ūdenī un nekavējoties noslaukiet tās.
- Mēs iesakām ieeļļot asmeni un malšanas diskus ar augu eļļu.

### SPECIFIKĀCIJAS

220-240V • 50/60Hz • nominālā jauda 300W/maksimālā jauda 1200W



#### Videi draudzīga atbrīvošanās no ierīces

Jūs varat palīdzēt saudzēt vidi! Lūdzu, ievērojiet vietējo valsts likumdošanu, nogādājiet nedarbojošos elektrisko aprīkojumu piemērotā atkritumu savākšanas centrā.

**MĖSMALĖ****NAUDOJIMOSI INSTRUKCIJA**

Atidžiai perskaitykite ir išsaugokite šią instrukciją

**APRAŠYMAS** (pav. A)

- |                                         |                                  |                         |
|-----------------------------------------|----------------------------------|-------------------------|
| 1. Korpusas                             | 6. Maisto lėkštė                 | 11. Pjaustymo plokštelė |
| 2. ON/O/R (JJUNGIMAS/ IŠJUNGIMAS/Atgal) | 7. Pagrindinis vamzdelis         | (vidutinė)              |
| 3. Tvirtinimo mygtukas                  | 8. Velenėlis                     | 12. Fiksavimo žiedas    |
| 4. Įėjimo vamzdelis                     | 9. Peiliukas                     | 13. Dešrelių antgalis   |
| 5. Stūmiklis                            | 10. Pjaustymo plokštelė (smulki) | 14. Smulkintuvas        |

**IŽANGA**

Šis prietaisas turi termostato sistemą. Ši sistema automatiškai išjungia maitinimo padavimą jei prietaisas perkaista.

Jei prietaisas netikėtai išsijungtų:

1. Ištraukite maitinimo laidą iš maitinimo lizdo.
2. Spauskite maitinimo mygtuką, kad išjungtumėte prietaisą.
3. Palikite prietaisą atvėsti 60 minučių.
4. Įjunkite maitinimo laidą į maitinimo lizdą.
5. Vėl įjunkite prietaisą.

Susisieki su atstovybės įgalioto techninio aptarnavimo centru jei termostato sistema įsijungia per dažnai.

Įjungus prietaisą, įsijungs indikatorius lemputė.

**ATSARGIAI:** Tam, kad būtų išvengta pavojingos situacijos, niekada šio prietaiso nejunkite prie jungiklio su laikmačiu.

**SVARBU**

1. Atidžiai perskaitykite šias instrukcijas ir peržiūrėkite iliustracijas prieš naudodamiesi prietaisu.
2. Išsaugokite šias instrukcijas ateičiai.
3. Prieš įjungiant prietaisą į maitinimą, patikrinkite, ar ant prietaiso nurodyta įtampa atitinka maitinimo lizdo įtampą.
4. Niekada nenaudokite kito gamintojo priedų ar detalių. Jei naudosite tokius priedus ar detales, prietaiso garantija bus panaikinta.
5. Nenaudokite šio prietaiso jei apgadintas maitinimo laidas, maitinimo kištukas ar kitos dalys.
6. Jei apgadintas prietaiso maitinimo laidas, šį laidą turi keisti gamintojo atstovas arba įgaliotos remonto dirbtuvės specialistas tam, kad būtų išvengta pavojingų situacijų.
7. Gerai nuvalykite visas detales, kurios liečiasi su maistu, ypač prieš pirmą šio prietaiso naudojimą.
8. Išjunkite prietaisą nedelsiant po naudojimosi.
9. Niekada į mėsmalę nestumkite mėsos pirštu, nes galite rimtai susižaloti. Šiam tikslui naudokite specialų stumtuką.
10. Prietaisą laikykite vaikams nepasiekiamoje vietoje.
11. Niekada nepalikite įjungto prietaiso be priežiūros.
12. Būtinai išjunkite šį prietaisą prieš nuimdami ar uždėdami reikmenis.
13. Prieš nuimant prietaiso detales, palaukite, kol jo judančios detalės visiškai sustos.
14. Niekada nemerkiute variklio bloko į vandenį ar kitą skystį, niekada neplaukite po čiaupu. Variklio bloką valykite tik drėgnu skudurėliu.
15. Nemalkite kaulų, riešutų ar kitų kietų produktų.
16. Jokiais būdais nesilieskite prie malimo korpuso. Visada naudokite stūmiklį.
17. Mėsmalė galima malti jautieną be sausgyslių, kaulų ir riebalų, kuri supjaustyta į maždaug 20 mm x 20 mm x 60 mm dydžio gabalus. Mėsa stūmikliais stumiama 5 N jėga. Nenaudokite prietaiso ilgiau nei 5 minutes be pertraukos. Leiskite prietaisui atvėsti 10 minučių prieš vėl jį naudodami.

18. Priedai privalo turėti instrukcijas dėl jų saugaus naudojimo.

19. Šios instrukcijos privalo įspėti apie pavojų dėl neteisingo naudojimo.

20. Šis prietaisas nėra skirtas naudotis asmenims (įskaitant vaikus) su fizine, sensorine ar protine negalia, arba jei tokie asmenys neturi reikiamų žinių apie naudojimąsi prietaisu, išskyrus atvejus, kada tokius asmenis prižiūri ir tinkamai moko kiti asmenys, atsakinti už jų saugą.

21. Būtinai užtikrinti, kad vaikai nežaistų šiuo prietaisu, nes tai pavojinga.

22. Jei prietaisas malimo metu užstrigtų, naudokite atbulinės eigos (REV) mygtuką. Į malimo korpusą patekusi mėsa būna nesumalta, tačiau ją galima išimti ir vėl bandyti sumalti.

**NAUDOJIMOSI INSTRUKCIJOS****SURINKIMAS**

1. Spauskite tvirtinimo mygtuką, laikykite galvutę ir įkiškite ją į įleidimą; kišdami atkreipkite dėmesį į tai, kad galvutė turi atitikti žymą, nurodytą rodykle ant viršaus (žr. psl. 1), tada pasukite galvutę prieš laikrodžio rodyklę, kad ji gerai užsifiksuotų. (pav. 2)
2. Į galvutę įdėkite velenėlį ilguoju galu į priekį, tada šiek tiek pasukite padavimo sriegį, kol velenėlis tiksliai įsistatys į variklio korpusą (pav. 3).
3. Ant velenėlio uždėkite peiliuką taip, kad asmenys būtų iš priekio, kaip iliustracijoje (pav. 4). Jei peiliuką uždėsite neteisingai, mėsa nesusimals.
4. Tada uždėkite norimo tankio pjaustymo plokštelę dėdami taip, kad pataikytumėte joje esančią išpjovą (pav. 5).
5. Prilaikykite arba paspauskite centrinę pjaustymo plokštelės dalį vienu pirštu, tada prisukite fiksavimo žiedą kita ranka (pav. 6). Nepriveržkite per stipriai.
6. Uždėkite maisto lėkštę ant galvutės ir užfiksuokite ją padėtyje.
7. Pastatykite prietaisą ant tvirto pagrindo.
8. Oro tarpai ties prietaiso variklio bloko apačia ir šonais turi būti laisvi ir neužblokuoti.

**MĖSMALĖ**

1. Sliekinį veleną įdėkite į mėsmalės korpusą - plastikinį galą dėkite pirma.

Ant sliekinio veleno uždėkite pjaustyklę. (Pjovimo briaunos turi būti priekyje) Uždėkite vidutinio rūpumo mėsos malimo diską arba rupų mėsos malimo diską (priklausomai nuo norimos konsistencijos) ant sliekinio veleno. (Patikrinkite, ar įranta, esanti ant malimo disko įeina tiksliai į mėsmalės galvutės tarpą.) Sukite žiedą su varžtu rodyklės nurodyta kryptimi ant pjaustyklės korpuso, kol gerai priveršite.

2. Pritvirtinkite korpusą ant variklio bloko.
3. Uždėkite padėklą ant viršutinės pjaustyklės korpuso dalies.
4. Dabar prietaisas paruoštas malti mėsą.

Supjaustykite mėsą 10cm ilgio ir 2cm storio gabalėliais. Išimkite kaulus, kremzles ir gyslas iš mėsos. (Nenaudokite šaldytos mėsos!)

Sudėkite mėsą į padėklą. Stūmikliu atsargiai stumkite mėsą į pjaustyklės korpusą. (Totoriškam kepsniui malkite mėsą naudodami vidutinio rūpumo malimo diską maldami du kartus.)

**KEBABO MĖSOS GAMYBA**

1. Sliekinį veleną įdėkite į mėsmalės korpusą - plastikinį galą dėkite pirma (pav. 8).

Į pjoviklio korpusą įdėkite konusą.

Ant pjoviklio korpuso uždėkite plastikinį formuotuvą ir prisukite žiedą-varžtą ant pjoviklio korpuso. (pav. 9)

2. Pritvirtinkite korpusą ant variklio bloko.
  3. Uždėkite padėklą ant viršutinės pjaustyklės korpuso dalies.
  4. Dabar prietaisas paruoštas malti mėsą kebabui. (pav. 10)
- Dėkite paruoštą kebabo mišinį pro kebabo mėsos gamintuvą. Nustatykite reikiamą tuščiaavidurio cilindro ilgį ir naudokite pagal savo poreikius.

Kebabas yra tradicinis rytietiškas patiekalas, kuris gaminamas iš smulkintos mėsos ir prieskonių, kuris vėliau gana trumpai kepamas kaip mėsos patiekalas pagal tradicinę rytietišką receptūrą. Kebabo gaminimo būdų yra įvairių, tačiau jam dažniausiai naudojamas maltos mėsos mišinys, kuris vėliau apkepamas.

**KAIP GAMINTI DEŠRELES**

1. Sumalkite mėsa  
Sliekinį veleną įdėkite į mėsmalės korpusą - plastikinį galą dėkite pirma. (pav. 11)  
Į pjoviklio korpusą įdėkite separatorių.  
Ant pjoviklio korpuso uždėkite dešrelių antgalį ir prisukite žiedą-varžtą ant pjoviklio korpuso.  
(Patikrinkite, ar įranta, esanti ant separatoriaus įeina tiksliai į mėsmalės galvutės tarpą.)
2. Pritvirtinkite korpusą ant variklio bloko.
3. Uždėkite padėklą ant viršutinės pjaustyklės korpuso dalies.
4. Dabar prietaisas paruoštas gaminti dešreles.

Sudėkite ingredientus į padėklą. Stūmikliu atsargiai stumkite mėsa į pjaustyklės korpusą. Įdėkite dešrelės apvalkalą 10 minučių į drungną vandenį. Tada uždėkite drėgną apvalkalą ant dešrelių antgalio. Stumkite mėsa (su prieskoniais) į pjaustytuvo korpusą. Jei apvalkalas užstrigtų ant dešrelių antgalio, sudrėkinkite jį vandeniui.

**PJAUSTYKLĖ (DIDELĖ) FA-5143-2: neįtrauktos** (pav. B)

1. Įstatykite pjaustyklės korpusą į laikiklį, pagal poreikį pasirinkite tinkamą pjaustyklės būgną ir įtaisykite jį į vamzdinę įdėjimo angą.
2. Paruoškite pritaikomąjį pjaustyklės stūmiklį ir padėkite plokštelę po būgnu, kaip parodyta paveikslėlyje.
3. Įranga paruošta pjaustymui. Paspaudus mygtuką JUNGTI, pradeda suktis puodelis. Įdėkite maisto produktų į pjaustyklės korpuso įdėjimo angą, tada šiek tiek paspaudę stūmiklį, išgausite skirtingus pjaustymo būdus.

Šiuo prietaisu galima pjaustyti griežinėliais, gabalėliais ir itin smulkiai sumalti. Prieš naudodamiesi prietaisu, supjaustykite maisto produktus tinkamo dydžio griežinėliais, kad tiktų pjaustyklės korpuso įdėjimo angai.

Dėmesio: vienintelis įrankis, kurį galima naudoti, sudedant maisto produktus, kai maisto produktų lygis yra žemiau pjaustyklės korpuso įdėjimo angos – pjaustyklės stūmiklis!

**KAIP VALYTI SAVO PRIETAISUS**


Mėsa, kurie lieka pjaustyklės korpusė, gali būti išimta iš prietaiso vidaus įdedant į pjaustyklės korpusą duonos riekelę.

1. Prieš valant prietaisą, jį būtina išjungti iš maitinimo ištraukiant maitinimo laidą iš maitinimo lizdo. (pav. 12)
2. Spauskite atleidimo mygtuką ir pasukite visą pjaustyklės korpusą pagal rodyklės kryptį. Nuimkite stūmiklį ir lėkštę. (pav. 13)
3. Atsukite žiedą-varžtą ir išimkite visas detales iš pjaustyklės korpuso. Neplaukite detalių indaplovėje!
4. Muiliniu vandeniu nuplaukite visas detales, kurios lietsi su mėsa. Prietaisą valykite nedelsiant po naudojimo.
5. Po to praskalaukite detales karštu švariu vandeniu ir išdžiovinkite.
6. Rekomenduojame sutepti pjaustyklės vidaus detales ir malimo diskus trupučiu augalinio aliejaus.

**TECHNINIAI PARAMETRAI**

220-240V • 50/60Hz • 300W nominali/1200W maksimali galia

** Aplinkai saugus išmetimas**

Jūs galite padėti saugoti aplinką! Nepamirškite laikytis vietos reikalavimų: atitarnavusius  elektros prietaisus atiduokite į atitinkamą atliekų utilizavimo centrą.

**MECOMELACHKA****ИНСТРУКЦИИ ЗА УПОТРЕБА**

Прочетете внимателно и спазвайте инструкциите

**ОПИСАНИЕ** (фиг. А)

- |                                    |                        |                           |
|------------------------------------|------------------------|---------------------------|
| 1. Корпус                          | 5. Притисквач          | 10. Нож (фино рязане)     |
| 2. ON/O/R (ВКЛ./ИЗКЛ./Обратен ход) | 6. Пластина на бункера | 11. Нож (средно рязане)   |
| 3. Бутон за затягане               | 7. Тръба на главата    | 12. Фиксиращ пръстен      |
| 4. Вход на тръбата                 | 8. Винт                | 13. Приставка за наденици |
|                                    | 9. Нож                 | 14. Дробилка              |

**ВЪВЕДЕНИЕ**

Този уред е оборудван със система термостати. Системата прекъсва захранването автоматично в случай на прегряване.

Ако уредът внезапно спре да работи.

1. Поставете щепсела на захранването в контакта.
2. Натиснете бутона, за да включите уреда.
3. Оставете уреда да се охлади за около 60 минути.
4. Поставете щепсела на захранването в контакта.
5. Включете отново уреда отново.

Свържете се с доставчика или упълномощен сервизен център, ако системата термостати се активира твърде често.

Ако включите уреда, светлинният индикатор светва.

**ВНИМАНИЕ:** За да избегнете опасни ситуации, уредът никога не трябва да се свързва към таймер.

**ВАЖНО**

1. Прочетете внимателно инструкциите за употреба и разгледайте илюстрациите, преди да използвате уреда.
2. Запазете инструкциите за бъдещи справки.
3. Проверете дали посоченото върху уреда напрежение съответства на напрежението на мрежата, преди да свържете уреда.
4. Никога не използвайте аксесоари или части от друг производител. При използване на такива части се отменя гаранцията.
5. Не използвайте уреда, ако има повреди в захранващия кабел, щепсел или други части.
6. Ако захранващият кабел на уреда е повреден, е необходимо да бъде сменен от производителя или упълномощен сервизен център, за да избегнете рисковете.
7. Почиствайте добре влизашите в контакт с храната части, преди да използвате уреда за първи път.
8. Изключвайте уреда незабавно след употреба.
9. Никога не използвайте пръстите си или други обекти за притискане на храната в отвора, ако уредът работи. За тази цел използвайте само притисквача.
10. Пазете уреда извън досега на деца..
11. Никога не оставяйте уреда да работи без наблюдение.
12. Изключвайте уреда преди да демонтирате или монтирате аксесоар.
13. Изчакайте движещите се части да спрат преди да ги отстраните от уреда.
14. Никога не потапяйте двигателя във вода или други течности, нито измивайте под течаща вода. За почистване на двигателя използвайте само влажна кърпа.
15. Не правете опити за раздробяване на кости, ядки или други твърди храни.
16. Никога не поставяйте пръстите си в корпуса на ножовете. Винаги използвайте притисквача.
17. В мелачките се подава обезкостено телешко без мазнина, нрязано на парчета с приблизителен размер 20 mm x 20 mm x 60 mm. Притисквачите притискват месото с

натиск от 5N. Не използвайте уреда непрекъснато повече от 5 минути. Оставете да се охлади за 10 преди да го използвате отново.

18. Аксесоарите трябва да включват инструкции за безопасна употреба.
19. В нея е дадена информацията относно възможните наранявания при неправилна употреба
20. Уредът не е предназначен за използване от лица (включително деца) с намалени физически, сензорни или умствени възможности, или лица без опит и познания, ако не бъдат наблюдавани или инструктирани относно употребата от отговорно за тяхната безопасност лице.
21. Наблюдавайте децата, за да се избегне игра с уреда.
22. Ако уредът блокира, натиснете бутона за обратно движение (REV):. Металната блокировка в корпуса на ножа се освобождава, така че уредът възстановява стандартното си състояние.

## ИНСТРУКЦИИ ЗА УПОТРЕБА

### СГЛОБЯВАНЕ

1. Натиснете затягащия бутон, хванете главата и я поставете в отвора. При това обърнете внимание, че главата трябва да бъде под посочения от стрелката от горната ѝ страна наклон. Вижте (фиг. 1). След това придвижете главата в обратна на часовниковата стрелка посока, така че да се затегне добре (фиг. 2)
2. Поставете винта върху режещата глава, първо дългият край, и започнете да затягате леко подаващия винт докато пасне на място в корпуса на двигателя (фиг. 3).
3. Поставете ножа върху вала на винта, като предната му страна е насочена както е показано на илюстрацията (фиг. 4). Ако не пасва добре, месото няма да се смели.
4. Поставете желания нож до режещата пластина, като го захванете в отворите (фиг. 5).
5. Подпрете или натиснете центъра на режещата пластина с един пръст и завинтете фиксиращия пръстен с другата ръка (фиг. 6). Не затягайте прекалено много.
6. Поставете пластината на бункера върху главата и фиксирайте на място.
7. Разположете уреда на стабилно място.
8. Въздушният пасаж отдолу и отстрани на корпуса на двигателя трябва да остава свободен и да не се блокира.

### МЕЛАЧКА

1. Поставете въртящия се вал върху корпуса на ножа напред с пластмасовия край. Поставете ножа върху винта. (Режещите ръбове трябва да бъдат отпред). Поставете диск за средно или грубо рязане (в зависимост от предпочитаната консистенция) върху винта. (Уверете се, че нарезите върху дисковете попадат върху продълженията на млевната глава.) Завъртете пръстена по посоката на стрелката върху корпуса на ножа до достигане на добро затягане.
2. Поставете корпуса на ножа върху двигателния блок.
3. Поставете тавата от горната страна на корпуса на ножа.
4. При това уредът е готов за работа.

Нарежете месото на ленти с дължина 10cm и дебелина 2cm. Отстранявайте максимално костите, хрущялите и жилите. (Никога не използвайте замразено месо!)

Поставете месото на подложката. Използвайте притисквача, внимателно притиснете месото към корпуса на ножа. (За татарски кюфтета смелете месото двукратно при използване на диск за средна степен на мелене.)

### ПРАВЕНЕ НА ЛУКАНКИ

1. Поставете винта върху корпуса на ножа напред с пластмасовия край (фиг. 8). Поставете конуса в корпуса на ножа. Поставете последния корпус върху корпуса на ножа и завийте пръстена върху корпуса (фиг. 9)
2. Поставете корпуса на ножа върху двигателния блок.
3. Поставете тавата от горната страна на корпуса на ножа.
4. При това уредът е готов за работа. (фиг. 10)

Заредете подготвената смес за луканки през приставката. Нарезете непрекъснатия кух цилиндър на желаните дължини и използвайте по предназначение.

Луканката представлява традиционно ястие от Средния изток и се приготвя предимно от агнешко и булгур, които се смилат заедно. Така получената паста се екструдира през приставката за луканки и се нарязва на малки парчета. Получената смес може да се напълни в черва, чиито краища да се завържат. Така получените луканки се сушат.

### НАДЕНИЦИ

1. Смелете месото  
Поставете въртящия се вал върху корпуса на ножа напред с пластмасовия край. (фиг. 11)  
Поставете разделителя върху корпуса на ножа.  
Поставете накрайника за наденици върху корпуса на ножа и стегнете пръстена върху корпуса. (Уверете се, че нарезите върху дисковете попадат върху продълженията на млевната глава.)
2. Поставете корпуса на ножа върху двигателния блок.
3. Поставете тавата от горната страна на корпуса на ножа.
4. При това уредът е готов за работа.

Поставете съставките на подложката. Използвайте притисквача, внимателно, притиснете месото към корпуса на ножа.

Поставете червата за наденици в хладка вода за 10 минути. След това плъзнете влажното черво върху накрайника за наденици. Притиснете месото към корпуса на ножа. Ако червото върху приставката се препълни, навлажнете с малко вода.

### ДРОБИЛКА (ЕДРА) FA-5143-2: които не са включени (фиг. В)

1. Поставете корпуса на ножа върху основата, изберете подходящ дробилен барабан и го поставете в отвора на тръбата.
2. Подгответе специален притисквач за дробилката и поставете чиния под барабана, както е показано на илюстрацията.
3. Всичко е готово за работа. Натиснете бутона „ВКЛ.“ при въртене на купата. Поставете храната в отвора в корпуса на мелачката и притиснете внимателно с притисквача, за да получите различни ефекти от рязането.

Уредът може да реже филийки, да дроби и да мели. Преди да използвате уреда, нарежете храната до подходящ размер за входа в корпуса.

Внимание: при подаване на храна, когато материалът е под ножа на входа в корпуса, използвайте само притисквач!

**НАЧИН ЗА ПОЧИСТВАНЕ НА УРЕДА**

Останалото в корпуса на ножа месо може да се отстрани от вътрешната страна на уреда чрез прокарване на парче хляб през ножовете.

1. Преди да почистите уреда, изключете и отстранете щепсела от контакта. (фиг. 12)
2. Натиснете бутона за освобождаване и завъртете целия корпус на ножа по посоката на стрелката. Отстранете притисквача и поставката (фиг. 13)
3. Развийте винтовия пръстен и отстранете всички части от корпуса на ножа. Не почиствайте частите в съдомиална машина
4. Измийте всички части, които са били в контакт с месото, с топла вода и сапун. Почистете незабавно след употреба.
5. Измийте с чиста гореща вода и подсушете.
6. Препоръчваме да смазвате блока на ножа и млевните дискове с растително масло.

**ТЕХНИЧЕСКИ ДАННИ:**

220-240V • 50/60Hz • 300W номинална/1200W максимална

**Съобразено с околната среда изхвърляне**

Можете да помогнете да защитим околната среда! Помнете, че трябва да спазвате местните разпоредби: Предавайте неработещото електрическо оборудване в специално предназначения за целта центровете.

**М'ЯСОРУБКА****ИНСТРУКЦИЯ З ЕКСПЛУАТАЦИЈА**

Прочитайте уважно и ретелно дотримуйте се инструкции

**ОПИС** (рис. А)

- |                                                |                    |                         |
|------------------------------------------------|--------------------|-------------------------|
| 1. Корпус                                      | 5. Подавач         | 10. Сито (дребне)       |
| 2. Кнопка вмикача ON/O/R (УВИМК./ВИМК./Реверс) | 6. Тарілка         | 11. Сито (средне)       |
| 3. Кнопка кріплення                            | 7. Напрямна трубка | 12. Фіксатор            |
| 4. Вхідний отвір трубки                        | 8. Шнек            | 13. Насадка для ковбаси |
|                                                | 9. Ніж             | 14. Насадка для кеббе   |

**ВСТУП**

Цей прилад оснащено термостатом. Він автоматично відключає електроживлення при перегріванні приладу.

Якщо прилад раптово припиняє працювати:

1. Вийміть штепсельну вилку шнура живлення з розетки.
2. Натисніть кнопку вмикача і вимкніть прилад.
3. Залиште прилад на 60 хвилин, щоб охолів.
4. Вставте штепсельну вилку шнура живлення в розетку.
5. Знову увімкніть прилад.

Якщо термостат спрацьовує надто часто, зверніться до дилера або у спеціалізовану майстерню.

При вставленій в розетку штепсельній вилці світиться індикатор.

**УВАГА:** Щоб уникнути небезпеки, не підключайте прилад до реле часу.

**ВАЖЛИВО**

1. Перед використанням приладу уважно прочитайте інструкцію і перегляньте ілюстрації.
2. Зберігайте інструкцію для подальшого вжитку.
3. Перед підключенням приладу перевірте, чи напруга, вказана на ньому, відповідає напрузі в мережі.
4. Не використовуйте приналежності чи деталі інших виробників. При використанні таких деталей гарантія буде нечинною.
5. Не використовуйте прилад при пошкодженні шнура живлення, штепсельної вилки чи інших деталей.
6. Якщо шнур живлення пошкоджено, його заміну повинен проводити лише кваліфікований майстер спеціалізованого центру обслуговування.
7. Перед першим використанням приладу ретельно очистіть деталі, які торкатимуться до продуктів.
8. Після користування приладом негайно вийміть штепсельну вилку з розетки.
9. Коли прилад працює, не намагайтеся проштовхнути продукти в трубку пальцем чи іншим предметом. Використовуйте для цього лише подавач.
10. Не дозволяйте дітям гратися з приладом.
11. Не залишайте працюючий прилад без нагляду.
12. Перед тим, як встановити чи демонтувати приналежності, вимикайте прилад.
13. Перед зніманням деталей приладу дочекайтеся, поки рухомі частини припинять обертатися.
14. Не занурюйте мотор у воду чи іншу рідину і не промивайте під краном. Для чистки відділення двигуна скористайтеся вологою ганчіркою.
15. Не пробуйте молоти кістки, горіхи та інші тверді продукти.
16. Не встромляйте пальці в різальний відсік. Користуйтеся подавачем.
17. У м'ясорубку подається яловичина без сухожилля, кісток і жиру, перед тим порізана на шматочки приблизно по 20 мм x 20 мм x 60 мм. Штовхач тисне на м'ясо з силою 5 Н. Не використовуйте прилад безперервно довше 5 хвилин. Перш ніж знову використовувати, залиште прилад охолонути на 10 хвилин.



18. До приналежностей повинні додаватись інструкції з їх безпечного використання.
19. Вони повинні попереджати про можливі травми внаслідок неправильного використання.
20. Цим приладом не можна користуватися особам (включаючи дітей) із фізичними, чуттєвими чи розумовими вадами, або з браком досвіду чи знань без нагляду чи вказівок особи, яка відповідає за їх безпеку.
21. Не дозволяйте дітям гратися з приладом.
22. Якщо прилад забито м'ясом, натисніть кнопку реверсу (REV). Затвор із незмеленого м'яса, що залишилося в різальному відсіку, буде усенено, тож прилад повернеться у робочий стан.

## ІНСТРУКЦІЯ З ВИКОРИСТАННЯ

### СКЛАДАННЯ

1. Натисніть кнопку кріплення; візьміть напрямну трубку і вставте в отвір, при чому трубка має бути нахилена в напрямку стрілки, див. (рис. 1), тоді поверніть трубку проти годинникової стрілки, щоб надійно закріпити її. (рис. 2)
2. Вставте шнек у напрямну трубку, довгим кігцем спереду, і поверніть злегка гвинт так, щоб він розмістився у відділенні двигуна (рис. 3).
3. Надягніть ніж на вал шнека лезом допереду, як на (рис. 4). Якщо ніж вставити неправильно, м'ясо молотися не буде.
4. Вставте потрібне сито біля ножа, вставивши виступ у паз (рис. 5).
5. Притримуючи одним пальцем по центру сита, другою рукою туго закрутіть фіксатор (рис. 6). Не затягуйте надто сильно.
6. Вставте тарілку на напрямну трубку і зафіксуйте її.
7. Поставте прилад на тверду основу.
8. Не закривайте вентиляційні отвори на дні та боках моторного відділення.

### М'ЯСОРУБКА

1. Вставте вал шнека у різальний відсік пластиковим кінцем допереду. Надягніть ніж на вал шнека. (Ріжучі поверхні повинні бути спереду). Надягніть на вал середнє або велике сито (залежно від способу обробки). (Паз диска має суміщатися з виступами на трубі.) Поверніть фіксатор за стрілкою на різальному відсіку, поки не затягнеться туго.
2. Приєднайте різальний відсік до відділення двигуна.
3. Розмістіть тарілку на верхній стороні різального відсіку.
4. Тепер прилад готовий для мелення м'яса.

Наріжте м'ясо смужками довжиною 10см та товщиною 2см. Якнайкраще видаліть кістки, хрящі і сухожилля. (Не меліть морожене м'ясо!)

Покладіть м'ясо на тарілку. Легенько натискаючи подавачем, введіть м'ясо у різальний відсік. (Для приготування татарського біфштекса пропустіть м'ясо через середнє сито двічі.)

### ПРИГОТУВАННЯ КЕББЕ

1. Вставте вал шнека у різальний відсік пластиковим кінцем допереду (рис. 8). Вставте конус у різальний відсік. Вставте фасонну насадку на різальний відсік і затягніть фіксатор на різальному відсіку. (рис. 9)
2. Приєднайте різальний відсік до відділення двигуна.
3. Розмістіть тарілку на верхній стороні різального відсіку.
4. Тепер прилад готовий для виготовлення кеббе. (рис. 10)

Пропустіть приготовану суміш для кеббе через насадку для формування кеббе на м'ясорубці. Поріжте отримані трубочки на потрібну довжину і використовуйте за потребою. Кеббе - це традиційна близькосхідна страва в основному з баранини і пшеничної крупи. Вони перемелюються і утворюють пасту, яку пропускають через виготовлювач кеббе і трубочки нарізають. Трубочки можна заповнити м'ясним фаршем, кінці стиснути до купи і прожарити.

## ВИГОТОВЛЕННЯ КОВБАСИ

1. Перемеліть м'ясо  
Вставте вал шнека у різальний відсік пластиковим кінцем спереду. (рис. 11)  
Вставте сепаратор у різальний відсік.  
Вставте ковбасний ріжок у різальний відсік і затягніть фіксатор. (Пази сепараторів повинні суміщатися з виступами на трубі.)
2. Приєднайте різальний відсік до відділення двигуна.
3. Розмістіть тарілку на верхній стороні різального відсіку.
4. Тепер прилад готовий для виготовлення ковбас.

Покладіть складові частини на тарілку. Легенько натискаючи подавачем введіть м'ясо у різальний відсік.

Покладіть кишки в ледь теплу воду на 10 хвилин. Натягніть кишку на ковбасний ріжок. Подайте фарш з приправами у різальний відсік. Якщо кишка прилипне до ріжка, змочіть її водою.

### ПОДРІБНЮВАЧ (ВЕЛИКИЙ) GA-5143-2: не входить (рис. В)

1. Вставте корпус м'ясорубки в моторний відсік, виберіть потрібний барабаний подрібнювач, вставте у вхідний отвір моторного відсіку.
2. Підготуйте спеціальний подрібнювальний штовхач, покладіть тарілку під барабан, як показано на малюнку.
3. Все готове для подрібнення м'яса. Натисніть кнопку «УВІМ.» і барабан почне обертатися. Кладіть продукти у завантажувальний отвір м'ясорубки і обережно натискайте штовхачем, обираючи зусилля відповідно до потрібного ефекту подрібнення.

Цей прилад може робити нарізку, стружку і пюре. Перед початком використання приладу поріжте продукти на шматочки такого розміру, щоб вони увійшли в завантажувальний отвір м'ясорубки.

Увага! Під час подавання продуктів в завантажувальний отвір м'ясорубки, всередині завантажувальної трубки м'ясорубки має знаходитись тільки штовхач!

### ЧИЩЕННЯ ПРИЛАДУ

М'ясо, що залишилося у різальному відсіку, можна видалити, перемоловши скибку хліба.

1. Перед чищенням приладу вимкніть його і виїміть штепсельну вилку з розетки. (рис. 12)
2. Натисніть кнопку кріплення і поверніть різальний відсік у напрямку стрілки. Виїміть подавач і тарілку. (рис. 13)
3. Відкрутіть кільце фіксатора і виїміть всі деталі з різального відсіку. Не мийте деталі у посудомийній машині!
4. Промийте всі деталі, що стикалися з м'ясом, гарячою мильною водою. Почистіть їх одразу ж після використання.
5. Сполосніть чистою гарячою водою і одразу ж витріть.
6. Рекоменується змащувати ніж і диски рослинною олією.

### ТЕХНІЧНІ ХАРАКТЕРИСТИКИ

220-240В • 50/60Гц • Номінальна потужність 300Вт/Максимальна потужність 1200Вт

### ТЕРМІН ПРИДАТНОСТІ: НЕ ОБМЕЖЕНИЙ.



#### Безпечна утилізація

Ви можете допомогти захистити довкілля! Дотримуйтесь місцевих правил утилізації: ■ віднесіть непрацююче електричне обладнання у відповідний центр із його утилізації.

**PICADORA DE CARNE****MANUAL DE INSTRUCCIONES**

Por favor, lea detenidamente las instrucciones y guárdelas bien

**DESCRIPCIÓN** (figura A)

- |                                |                           |                            |
|--------------------------------|---------------------------|----------------------------|
| 1. Recipiente principal        | 5. Empujador de alimentos | 10. Placa de corte (fina)  |
| 2. ON/O/R (ON/OFF/Hacia atrás) | 6. Placa de la tolva      | 11. Placa de corte (media) |
| 3. Botón de sujeción           | 7. Cabezal del tubo       | 12. Anillo de fijación     |
| 4. Entrada del tubo            | 8. Gusano de empuje       | 13. Salchicha              |
|                                | 9. Cuchilla de corte      | 14. Kibe                   |

**INTRODUCCIÓN**

Este aparato está equipado con un sistema de termostato. El sistema se desconectará automáticamente de la corriente eléctrica en caso de sobrecalentamiento.

Si el aparato deja de funcionar súbitamente:

1. Extraiga el enchufe de la toma de corriente.
2. Pulse el botón de encendido para apagar el aparato.
3. Deje que el aparato se enfríe durante 60 minutos.
4. Coloque el enchufe en la toma.
5. Vuelva a encender el aparato.

Por favor, póngase en contacto con el distribuidor de un centro de servicio autorizado si el termostato se active con mucha frecuencia.

Si lo conecta, la luz del indicador estará encendida.

**PRECAUCIÓN:** Para evitar una situación peligrosa, nunca se debe conectar este aparato a un interruptor temporizador.

**IMPORTANTE**

1. Lea detenidamente las instrucciones de uso y mire las ilustraciones antes de usar el aparato.
2. Guarde estas instrucciones como referencia futura.
3. Compruebe si el voltaje que se indica en el aparato se corresponde con el voltaje de la red local antes de conectar el aparato.
4. Nunca use ningún accesorio o piezas de otro fabricante. La garantía quedará invalidada si se emplean tales accesorios o componentes.
5. No use el aparato si el cable de corriente, el enchufe o cualquier otro componente está dañado.
6. Si el cable de alimentación de este aparato presenta daños, siempre debe sustituirlo el fabricante o un centro de servicio autorizado con objeto de evitar situaciones peligrosas.
7. Limpie bien las piezas que entran en contacto con los alimentos antes de usar el aparato por primera vez.
8. Desenchufe inmediatamente el aparato tras su uso.
9. Nunca use el dedo o un objeto para empujar los ingredientes por el tubo de alimentación mientras el aparato está en funcionamiento. Solo debe usarse el presionador para esta finalidad.
10. Mantenga el aparato fuera del alcance de los niños.
11. Nunca deje que el aparato funcione sin atenderlo.
12. Apague el aparato antes de separar e instalar cualquier accesorio.
13. Espere hasta que las partes móviles hayan dejado de funcionar antes de retirar piezas del aparato.
14. Nunca sumerja la unidad motora en agua o cualquier otro líquido, ni lo aclare debajo del grifo. Use únicamente un paño húmedo para limpiar la unidad motora.
15. No intente picar huesos, frutos secos u otros elementos duros.
16. Nunca toque la carcasa de la cuchilla. Utilice siempre el presionador.
17. Las picadoras se llenan con carne sin tendones, deshuesada y sin grasa que se ha cortado en trozos de aproximadamente 20 mm x 20 mm x 60 mm. Los empujadores se presionan con una fuerza de 5N contra la carne. No use el aparato durante más de 5 minutos de forma consecutiva. Deje que el aparato se enfríe durante 10 minutos antes de volver a utilizarlo.

18. Los accesorios deben incluir instrucciones para su uso seguro.

19. Deben advertir de lesiones potenciales debido a su uso incorrecto.

20. Este aparato no está diseñado para que lo usen personas (incluidos niños) con capacidades físicas, sensoriales o mentales reducidas, o con falta de conocimientos o experiencia, a menos que hayan recibido supervisión o formación en lo referente al uso del aparato por parte de una persona responsable de su seguridad.

21. Debe supervisarse a los niños para asegurarse que no jueguen con el aparato.

22. Si el aparato está bloqueado, por favor, pulse el botón de marcha atrás (REV). La carne bloqueada en la carcasa de la cuchilla está sin trocear, así que el aparato puede recuperar su condición normal.

**INSTRUCCIONES DE USO****MONTAJE**

1. Pulse el botón de sujeción, sujete el cabeza e insértelo en la entrada; cuando lo inserte, por favor, preste atención a que el cabezal esté inclinado según la flecha que lo indica en la parte superior; véase (figura 1); posteriormente, mueva el cabezal en sentido antihorario de forma que el cabezal se fije de forma firme. (figura 2)
2. Coloque el gusano de empuje en el cabezal, con el extremo largo en primer lugar y gírelo para alimentar el tornillo ligeramente hasta que se fije en la carcasa del motor (figura 3).
3. Coloque la cuchilla de corte en el eje del gusano de con la hoja dando hacia la parte frontal tal y como se ilustra (figura 4). Si no está ajustado adecuadamente, no se picará a carne.
4. Coloque la placa de corte que desee cerca de la cuchilla de corte, ajustando las protuberancias en la ranura (figura 5).
5. Apoye o pulse el centro de la placa de corte con un dedo y posteriormente atornille el anillo de fijación con la otra mano (figura 6). No lo apriete demasiado.
6. Coloque la placa de la tolva en el cabezal y fíjelo en su posición.
7. Coloque la unidad sobre un lugar firme.
8. El paso de aire situado en la parte inferior y en el lateral de la carcasa del motor debe mantener libre y sin bloqueos.

**PICADORA**

1. Inserte el eje en la carcasa de la cuchilla, con el extremo de plástico en primer lugar. Coloque la unidad de la cuchilla en el eje. (Los bordes de corte deben estar en la parte delantera) Coloque el disco de picado medio o el disco de picado grueso (dependiendo de la consistencia que prefiera) en el eje. (Asegúrese de que la muesca del disco de picado se ajusta a los salientes del cabezal de la picadora.) Gire el anillo con paso de rosca en la dirección de la flecha en la carcasa de la cuchilla hasta que esté debidamente sujeto.
2. Fije la carcasa de la cuchilla al motor.
3. Coloque la bandeja en la parte superior de la carcasa de la cuchilla.
4. Ahora el aparato está listo para picar.

Corte la carne en tiras de 10cm de longitud y 2 cm de grosor. Retire los huesos, trozos de ternillas y tendones tanto como sea posible. (¡Nunca use carne congelada!)

Coloque la carne en la bandeja. Use el presionador para empujar suavemente la carne en la carcasa de la cuchilla. (Para bistecs sazonados, pique la carne con el disco de picado medio dos veces.)

**HACER KIBE**

1. Inserte el eje en la carcasa de la cuchilla, con el extremo de plástico en primer lugar. (figura 8) Coloque el cono en la carcasa de la cuchilla. Coloque el anterior en la carcasa de la cuchilla y atornille el anillo en la carcasa de la cuchilla. (figura 9)
2. Fije la carcasa de la cuchilla al motor.

3. Coloque la bandeja en la parte superior de la carcasa de la cuchilla.
4. Ahora el aparato está listo para hacer kibe. (figura 10)

Introduzca la mezcla de kibe preparada a través del aparato para hacer kibe. Corte el cilindro hueco continuo a las longitudes y al usuario que desee según sea necesario.

El Kibe es un plato tradicional de Oriente Medio hecho principalmente de cordero y bulgur que se pican para formar una pasta; la mezcla se extrae a través del aparato para hacer kibe y se corta en parte cortas. Los tubos posteriormente se pueden llenar con una mezcla de carne picada, los extremos se une y se fríe bien

### HACER SALCHICHAS

1. Pique la carne  
 Inserte el eje en la carcasa de la cuchilla, con el extremo de plástico en primer lugar. (fig. 11)  
 Coloque el separador en la carcasa de la cuchilla.  
 Coloque el cuerno de la salchicha en la carcasa de la cuchilla y atornille el anillo en la carcasa de la cuchilla.  
 (Asegúrese de que las muescas del separador se ajustan a los salientes del cabezal de la picadora.)
2. Fije la carcasa de la cuchilla al motor.
3. Coloque la bandeja en la parte superior de la carcasa de la cuchilla.
4. Ahora el aparato está listo para hacer salchichas.

Coloque los ingredientes en la bandeja. Use el presionador para empujar la carne a la bandeja de la cuchilla. Coloque la piel de la salchicha en agua templada durante 10 minutos. Posteriormente, deslice la piel húmeda en el cuerno de la salchicha. Empuje la carne picada (sazonada) en la carcasa de la cuchilla. Si la piel se queda pegada en el cuerno de la salchicha, humedézcala con un poco de agua.

### TRITURADORA (GRANDE) FA-5143-2: no incluido (figura B)

1. Inserte la carcasa de corte en su posición; elija el tambor de la trituradora adecuado y colóquelo en la entrada del tubo.
2. Prepare un empujador de trituradora personalizado; coloque un plato bajo el tambor tal y como muestra la imagen.
3. Todo está listo para empezar a cortar. Pulse el botón "ON"; posteriormente, la taza empieza a girar. Coloque los alimentos en la entrada de la carcasa de la cortadora, empujando ligeramente con el empujador para obtener los diferentes tipos de efectos de corte.

El aparato puede hacer rodajas, triturar y machacar. Antes de usar el aparato, corte en rodajas los alimentos al tamaño adecuado para la entrada de la carcasa de la cortadora.

Atención: durante el proceso de alimentación de material, cuando el material se encuentra bajo la entrada de la carcasa de corte, el empujador de la trituradora debe ser la única herramienta.

### CÓMO LIMPIAR EL APARATO

La carne que queda detrás en la carcasa de la cuchilla puede retirarse del interior del aparato pasando una rebanada de pan a través de la carcasa de la cuchilla.

1. Antes de limpiar el aparato, apague el mismo y retire el enchufe de la toma. (figura 12)
2. Pulse el botón de liberar y gire toda la carcasa de la cuchilla en la dirección de la flecha. Retire el presionador y la bandeja. (figura 13)
3. Desatornille el anillo con paso de rosca y retire todas las piezas de la carcasa de la cuchilla.  
 ¡No limpie las piezas en el lavavajillas!
4. Lave todas las piezas que entren en contacto con la carne en agua caliente jabonosa. Límpielos inmediatamente después de su uso.
5. Aclárelos con agua caliente limpia y séquelos inmediatamente.
6. Le aconsejamos que lubrique la cuchilla y los discos de picado con aceite vegetal.

### CARACTERÍSTICAS TÉCNICAS:

220-240V • 50/60Hz • 300W Nominal/1200W Máxima



**Eliminación respetuosa con el medioambiente** ¡Puede ayudar a proteger el medioambiente! Por favor, recuerde respetar la normativa local: entregue los equipos eléctricos que no funcionen en un centro de recogida de residuos adecuado.

## МЯСОРУБКА

### ПРЕДНАЗНАЧЕНИЕ

Для измельчения продуктов.

Не для коммерческого и промышленного использования.

### ИНСТРУКЦИЯ

Прочитайте внимательно и сохраните на будущее

### ОПИСАНИЕ (рис. А)

- |                                      |                      |                       |
|--------------------------------------|----------------------|-----------------------|
| 1. Корпус                            | 5. Толкатель         | 10. Сетка (тонкая)    |
| 2. Включатель и выключатель и реверс | 6. Наклонный лист    | 11. Сетка (средняя)   |
| 3. Защелка                           | 7. Подающий патрубок | 12. Фиксирующая гайка |
| 4. Нажим                             | 8. Шнек              | 13. Колбаска          |
|                                      | 9. Ножи              | 14. Кеббе             |

### ВВЕДЕНИЕ

Это устройство оборудовано термостатирующей системой. Эта система автоматически отключается при перегреве системы питания.

Если ваше устройство вдруг перестает работать:

1. Выключите вилку из розетки.
2. Кнопкой на приборе выключите его.
3. Дайте возможность устройству остыть в течение 60 минут.
4. Вставьте вилку в розетку.
5. Включите снова прибор.

Если термостатирующая система активируется слишком часто, обратитесь к вашему дилеру или авторизованному сервисному центру.

При вставлении вилки высвечивается индикация.

**ОСТОРОЖНО:** С целью избежать опасные ситуации, это устройство никогда не должно быть подключено к таймеру.

### ВНИМАНИЕ

1. Внимательно прочитайте инструкцию и просмотрите иллюстрации перед началом использования устройства.
2. Сохраните инструкцию для будущего использования.
3. Перед включением прибора удостоверьтесь, что напряжение, указанное на приборе соответствует вашему местному напряжению.
4. Никогда не пользуйтесь деталями другого изготовителя. При использовании таких деталей вы лишаетесь гарантии.
5. Не пользуйтесь устройством, если шнур питания, вилка или другие части повреждены.
6. Если шнур питания поврежден, он должен быть всегда заменен изготовителем, или в авторизованном сервисном центре, чтобы избежать несчастных случаев.
7. Перед первым использованием тщательно очистите части, которые могут войти в прикосновение с пищевыми продуктами.
8. После использования отключите вилку от розетки.
9. Для подачи ингредиентов в устройство не пользуйтесь пальцем или иным предметом, кроме толкателя.
10. Не позволяйте детям пользоваться устройством.
11. Не оставляйте устройство работать без присмотра.
12. Перед снятием или установкой принадлежности устройство нужно выключить.
13. После выключения дождитесь остановки движущихся частей перед тем, как снимать части.
14. Никогда не погружайте двигатель в воду или другую жидкость, никогда не споласкивайте его с постукиваниями. Для чистки мотора используйте только влажную тряпочку.

15. Не пытайтесь притереть болты, гайки или другие металлические детали.

16. Не открывайте кожух устройства. Всегда пользуйтесь толкателем.

18. Загружайте в мясорубку кусочки говядины размером приблизительно 20 x 20 x 60 мм без жира, жил и костей. Прижимайте мясо толкателями с усилием 5 Н. Не используйте прибор дольше 5 минут без перерыва. Перед повторным использованием прибор должен охладиться 10 минут.

18. Принадлежности должны иметь указания по их безопасному использованию.

19. Эти указания должны предупредить о возможных последствиях неправильного использования.

20. Это устройство не предназначено для использования лицами (включая детей) со сниженными физическими, сенсорными или ментальными способностями, либо отсутствием опыта и знаний, если только они не руководятся или не инструктируются относительно этого устройства лицом, ответственным за их безопасность.

21. Детей необходимо охранять, чтобы они не играли с устройством

22. Если устройство заблокируется, нажмите кнопку (REV). Оставшееся мясо будет размолото, и устройство обновляет свое состояние.

### ИНСТРУКЦИЯ ПО ИСПОЛЬЗОВАНИЮ

#### СБОРКА

1. Нажмите защелку, держа за головку, вставьте подающий патрубок во входное отверстие, обращая внимание, на поворот по стрелке наверху (рис. 1), затем поверните головку против часовой стрелки до полной затяжки. (рис. 2)
2. Установите шнек и поворачивайте его для правильной установки до совпадения (рис. 3).
3. Установите ножи на вал шнека лицом вперед как показано на (рис. 4). Если ножи будут установлены неправильно – мясо не будет молотиться.
4. Установите желаемую сетку пазом в выступ (рис. 5).
5. Поддерживая одной рукой и пальцем центр, навинтите другой рукой фиксирующую гайку (рис. 6). Не слишком затягивайте.
6. Установите наклонный лист и зафиксируйте его положение.
7. Закрепите устройство на твердой поверхности.
8. Вентиляционные отверстия внизу и по бокам корпуса мотора должны быть свободны.

#### КУТТЕР

1. Плотно вставьте шнек.  
(Режущие кромки должны быть обращены вперед) Установите среднюю или крупную сетку (в зависимости от консистенции, которую вы предпочитаете) на вал шнека. (Обеспечьте совпадение выемки сетки с выступом головки мясорубки) Заверните гайку до отказа.
2. Присоедините собранную машинку к мотору.
3. Установите лоток сверху корпуса мясорубки.
4. Теперь устройство готово для работы.

Мясо режется кусочками 10см длиной и 2см толщиной. Удалите, насколько возможно, кости, хрящи и сухожилия. (Никогда не пользуйтесь замороженным мясом!) Положите мясо на лоток. Толкателем легонько вталкивайте мясо в устройство. (Для татарского стейка прогоните мясо через среднюю сетку дважды.)

#### ДЕЛАЯ КЕББЕ

1. Вставьте шнек плотно. (рис. 8)  
Установите конус.  
Установите форматор и завинтите гайку. (рис. 9)
2. Присоедините куттер к моторному отсеку.
3. Установите сверху лоток.
4. Устройство готово для изготовления кеббе. (рис. 10)

Подавайте подготовленную смесь кеббе через свою насадку. Макароны отрезайте по желанию клиента.

Кеббе является традиционным блюдом Среднего Востока, приготавливается из мяса и пшена нескольких сортов, которые смешиваются, чтобы изготовить тесто и прокрутить его через кеббе устройством короткими кусочками. Затем трубочки набиваются фаршем, концы сводятся и застремляются и продукт жарится во фритюре.

### ДЕЛАЯ КОЛБАСКИ

1. Перемолоть мясо  
Вставить плотно шнек. (рис. 11)  
Вставить сетку.  
Вставить колбасную насадку и закрутить гайку. (Удостоверьтесь, что выемка сетки совпала с выступом горла мясорубки.)
2. Присоедините мясорубку к моторному блоку.
3. Установите сверху лоток.
4. Устройство готово к работе.

Уложите ингредиенты на лоток. При помощи толкателя осторожно подавайте мясо в подаватель.

Колбасную шкурку подержите в теплой воде 10 минут. Затем мокрую шкурку натяните на насадку. Затем заправляйте (приправленное) молотое мясо в куттер. Если шкурка липнет к насадке – слегка смочите ее водой.

### ИЗМЕЛЬЧИТЕЛЬ (БОЛЬШОЙ) FA-5143-2: не включено (рис. В)

1. Вставьте корпус ножа в основание, выберите подходящий барабан измельчителя и поместите его во входное отверстие трубки.
2. Приготовьте заказной толкатель измельчителя и подставьте тарелку под барабан, как показано на рисунке.
3. Все готово для работы. Начните кнопку ВКЛ и чашка начнет вращаться. Загрузите пищевые продукты во входное отверстие мясорубки. Слегка надавливая толкатель, вы можете получить различные эффекты резки.

Этот прибор может резать продукты ломтиками, шинковать и разминать их. Перед использованием прибора нарежьте продукты на кусочки, соответствующие размеру входного отверстия.

Внимание! Во время загрузки продуктов, когда они находятся ниже входного отверстия корпуса ножа, необходимо использовать только толкатель измельчителя!

### КАК ОЧИСТИТЬ ВАШЕ УСТРОЙСТВО

остатки мяса в куттере можно очистить, подав в него кусок хлеба.

1. Перед очисткой выключите устройство и отключите его от сети. (рис. 12)
2. Нажмите защелку и поверните корпус куттера по стрелке. Снимите толкатель и лоток (рис. 13)
3. Открутите гайку и выньте все части. Не мойте части в посудомойке!
4. Все части, бывшие в контакте с мясом промыть в горячей мыльной воде. Почистить немедленно после этого.
5. Сполоснуть горячей водой и немедленно обсушить.
6. Рекомендуем смазать куттер и сетку растительным маслом.

### ХАРАКТЕРИСТИКИ:

220-240В • 50/60Гц • 300Вт номинальная/1200Вт максимальная

### Хранение

Рекомендуется хранить в закрытом сухом помещении при температуре окружающего воздуха не выше плюс 40°C с относительной влажностью не выше 70% и отсутствии в окружающей среде пыли, кислотных и других паров.

### Транспортировка

К данному прибору специальные правила перевозки не применяются. При перевозке прибора используйте оригинальную заводскую упаковку. При перевозке следует избегать падений, ударов и иных механических воздействий на прибор, а также прямого воздействия атмосферных осадков и агрессивных сред.

Производитель сохраняет за собой право изменять дизайн и технические характеристики устройства без предварительного уведомления.

### Срок службы прибора – 3 года

Данное изделие соответствует всем требуемым европейским и российским стандартам безопасности и гигиены.

### Изготовитель:

Компания Тиметрон Австрия (Timetron GesmbH)

### Адрес:

Раймундгассе 1/8, 1020, Вена, Австрия (Raimundgasse 1/8, 1020 Vienna, Austria)

Сделано в Китае

Дата производства указана на упаковке

### Импортеры:

ООО «Грантэл»

143912, Московская область, г.Балашиха, Западная коммунальная зона, ул. Шоссе Энтузиастов, вл.1а, тел. +7 (495) 788 35 28

В случае неисправности изделия необходимо обратиться в ближайший авторизованный сервисный центр.

За информацией о ближайшем сервисном центре обращайтесь к продавцу.



### Экологическая утилизация

Вы можете помочь защитить окружающую среду! Помните о соблюдении местных правил: Отправьте неработающее электрооборудование в соответствующие центры утилизации.

## مفرفة لحوم

## دليل التعليمات

برجاء قراءة هذه التعليمات بعناية والاحتفاظ بها .

## الوصف (شكل أ)

- |                             |                       |                        |
|-----------------------------|-----------------------|------------------------|
| 1. الجسم                    | 5. مكبس دفع الطعام    | 10. قرص الفرغ (الناعم) |
| 2. ON/0/R (التشغيل/الإيقاف) | 6. قرص القادوس        | 11. قرص الفرغ (متوسط)  |
| 3. عكس اتجاه الحركة         | 7. أنبوب الرأس        | 12. حلقة التثبيت       |
| 4. مدخل الأنبوب             | 8. العمود الحلزوني    | 13. السجق              |
|                             | 9. نصل (سكين) التقطيع | 14. الكبة              |

## مقدمة

هذا الجهاز مزود بنظام ثرموستات. يقوم هذا النظام أوتوماتيكياً بفصل مصدر القدرة الكهربائية عن الجهاز، وذلك في حالة الارتفاع المفرط في درجة الحرارة.

إذا توقف الجهاز عن العمل بشكل مفاجئ:

- افصل قابس (فيشة) التوصيل بمصدر القدرة الكهربائية، من مقبس (بريزة) مصدر القدرة الكهربائية.
- اضغط زر التشغيل، وذلك لإيقاف تشغيل الجهاز.
- اترك الجهاز لمدة 60 دقيقة حتى يبرد.
- أدخل القابس (الفيشة) في مقبس (سوكت) المصدر الكهربائي.
- ضع الجهاز في وضع التشغيل مرة أخرى.

الرجاء الاتصال بتاجر التجزئة في منطقتك، أو بأحد مراكز الخدمة المعتمدة، وذلك في حالة تفعيل نظام الثرموستات بشكل متكرر. في حالة توصيل القابس (الفيشة) إلى المقبس (البريزة)؛ فإن مصباح البيان سوف يضيء.

تحذير: لا يجب أبداً توصيل هذا الجهاز بفتح زمني، وذلك لتجنب التعرض للمخاطر.

## هـام:

- اقرأ تعليمات الاستخدام بعناية، كما يجب مراجعة الرسوم التوضيحية، وذلك قبل استخدام الجهاز.
- احتفظ بهذه التعليمات للرجوع إليها فيما بعد.
- تأكد من أن الجهد الكهربائي المبين على الجهاز يتوافق مع الجهد الكهربائي بالمنزل؛ وذلك قبل توصيل الجهاز الى مصدر الكهرباء.
- لا تستخدم أبداً أية ملحقات أو قطع غيار من جهة تصنيع أخرى. سوف يصبح الضمان الخاص بك غير ساري، وذلك في حالة استخدام أي من تلك الملحقات أو قطع الغيار.
- لا يجب استخدام الجهاز في حالة تلف سلك التوصيل الرئيسي، أو تلف القابس (الفيشة)، أو في حالة تلف أية مكونات أخرى.
- يجب استبدال كابل التوصيل بمصدر التيار الكهربائي في حالة تلفه، على أن يتم الاستبدال عن طريق جهة التصنيع، أو عن طريق مركز الخدمة المعتمد؛ وذلك لتجنب التعرض للمخاطر.
- نظف جيداً الأجزاء التي سوف تتلامس مع الطعام؛ وذلك قبل استخدام الجهاز لأول مرة.
- افصل قابس (فيشة) الجهاز من مصدر التيار الكهربائي؛ وذلك فور الانتهاء من استخدامه.
- لا تستخدم ابداً أصبعك، أو أي جسم آخر لدفع المكونات إلى داخل انبوب الطعام، وذلك عندما يكون الجهاز في حالة تشغيل. يجب استخدام مكبس دفع الطعام المزود مع الجهاز فقط لهذا الغرض.
- حافظ على الجهاز بعيداً عن متناول الأطفال.
- لا تترك أبداً الجهاز يعمل بدون ملاحظة.
- ضع مفتاح التشغيل في وضع عدم التشغيل؛ وذلك قبل فك أو تركيب أية ملحقات.
- انتظر حتي تتوقف الأجزاء المتحركة تماماً؛ وذلك قبل البدء في فك أي من مكونات الجهاز.
- لا تغمر ابداً وحدة المحرك في الماء أو في أي سائل آخر، ولا تشطفها تحت الصنبور. استخدم فقط قطعة من القماش المبللة لتنظيف وحدة المحرك.
- لا تحاول طحن العظم، أو المكسرات، أو أيأ من الأصناف الصلبة الأخرى.
- لا تُدخِل يدك أبداً داخل مبيت السكين (سكين التقطيع). استخدم دائما مكبس دفع الطعام.
- يُوضَع داخل المفارم لحم بقري خالي من الأعصاب والعظام والدهون التي تم تقطيعها إلى قطع بحجم 20 مم × 20 مم × 60 مم تقريبا. يتم الضغط على الدوافع بقوة 5 نيوتن على اللحم، لا تستخدمي الجهاز لأكثر من 5 دقائق على التوالي. دعي الجهاز يبرد لمدة 10 دقائق قبل الاستخدام مرة أخرى..
- تشتمل الملحقات على تعليمات للاستخدام الآمن.
- تحذر تلك التعليمات من الإصابات المحتملة نتيجة سوء الاستخدام.

20. هذا الجهاز ليس مخصصاً للاستخدام من قِبَل أشخاص من ذوي القدرات الجسمية أو الحسية أو العقلية المحدودة، بما في ذلك الأطفال، أو الأشخاص قليلي الخبرة والمعرفة، ذلك ما لم يتم توفير الإشراف أو التعليمات المتعلقة باستخدام هذه الأجهزة وذلك بواسطة فرد مسؤول عن سلامة هؤلاء الأشخاص.

21. يجب ملاحظة الأطفال، وذلك لضمان عدم محاولتهم اللعب بالجهاز.

22. يرجى الضغط على زر عكس الحركة (REV) ، وذلك إذا كان الجهاز مُقفلاً. اللحم المحتجز في مبيت سكين التقطيع يكون غير تالف، ومن ثم يمكن للجهاز إعادته إلى حالته المعتادة.

## تعليمات الاستخدام

## التجميع

- اضغط على زر الربط، وأمسك الرأس وادخلها في مدخل الرأس، يرجى الحذر عند إدخال الرأس، حيث يجب أن تكون الرأس مائلة في اتجاه السهم المبين على السطح العلوي (انظر شكل 1)، ثم حرك الرأس في عكس اتجاه عقارب الساعة إلى أن يتم الربط المحكم للرأس. (شكل 2)
- ادخل العمود الحلزوني داخل الرأس، أدخل الجزء الطويل أولاً، مع لف الجزء الملولب بشكل خفيف، حتي يتم تثبيته داخل مبيت المحرك (شكل 3).
- ضع سكين التقطيع على العمود الحلزوني مع جعل السكين مواجهاً للأمام كما هو موضح (شكل 4). إنل لم يتم التثبيت بطريقة صحيحة؛ فلن يتم فرم اللحم.
- ضع قرص التقطيع الذي ترغب فيه بجوار سكين التقطيع، مع تركيب البروز في الشق (شكل 5).
- ادعم أو اضغط على مركز سكين التقطيع بأصبعك؛ ثم استخدم اليد الأخرى للف حلقة التثبيت حتى يتم إحكام ربطها (شكل 6). لا تحكم الربط أكثر مما يلزم.
- ضع قرص القادوس على الرأس وثبته في مكانه.
- ضع الجهاز على مكان ثابت.
- يجب المحافظة على المجرى الهوائي عند قاع وجانب مبيت المحرك حراً وبدون عوائق.

## المفرفة

- أدخل العمود الحلزوني داخل مبيت سكين التقطيع، أدخل الطرف المصنوع من البلاستيك أولاً.
- ضع وحدة التقطيع على العمود الحلزوني. (يجب أن تكون حواف التقطيع متجهة للأمام) ضع قرص الفرغ المتوسط، أو الفرغ الخشن (تبعاً للدرجة التي ترغب فيها) على العمود الحلزوني. (تأكد من دخول "حزوز" قرص الفرغ في البروز الخاص برأس المفرفة) لف الحلقة الملولبة في اتجاه السهم الموجود على مبيت سكين التقطيع، وذلك إلى أن يتم ربطها بشكل صحيح.
- ألحِق مبيت سكين التقطيع بوحدة المحرك.
- ضع الصينية على الجزء العلوي لمبيت سكين التقطيع.
- الجهاز جاهز الآن لبدء الفرغ.

قطع اللحم إلى شرائح طولها 10 سم، وسمكها 2 سم. تخلص – على قدر المستطاع – من العظم، وقطع الغضاريف والأوتار (الشفت). لا تستخدم أبداً اللحم المجمدة.

ضع اللحم في الصينية. استخدم مكبس دفع الطعام بلطف؛ وذلك لدفع اللحم إلى داخل مبيت سكين التقطيع. (لعمل شرائح التارتار، افرم اللحم مرتين باستخدام قرص الفرغ المتوسط).

## تجهيز الكبة

- ادخل العمود الحلزوني داخل مبيت سكين التقطيع، ادخل الطرف المصنوع من البلاستيك أولاً. (شكل 8)
- ضع القمع في مبيت سكين التقطيع.
- ضع قطع التشكيل على مبيت سكين التقطيع، لف الحلقة الملولبة على مبيت سكين التقطيع. (شكل 9)
- ألحِق مبيت سكين التقطيع بوحدة المحرك.
- ضع الصينية على الجزء العلوي لمبيت سكين التقطيع.
- الجهاز جاهز الآن لعمل الكبة. (شكل 10)

مرر خليط الكبة الذي تم تجهيزه، خلال وحدة تجهيز الكبة. قَطِّع الاسطوانة المجوفة إلى الأطوال التي ترغب فيها واستخدمها وفقاً للحاجة.

الكبة هي من الأطباق التقليدية في منطقة الشرق الأوسط، والتي يتم إعدادها بشكل مبدئي من لحم الضأن والبرغل الأبيض، حيث يتم خلطهما لتشكيل عجينة، يتم دفع الخليط خلال وحدة تجهيز الكبة، حيث تقطع إلى أطوال قصيرة؛ حيث يمكن بعد ذلك حشو الأنانيب بخليط اللحم المفروم، ثم يتم لصق الأطراف ببعضها البعض عن طريق الضغط عليها، ثم تقلي في الزيت.

