

**Serie | 4, Стиральная машина с фронтальной загрузкой, 9 kg, серебристый inox WGA242XVOE**



**A+++**

**Стиральная машина с мотором EcoSilenceDrive – тихая работа и безупречный результат стирки**

- Барабан VarioDrum обеспечивает тщательное и бережное отстирывание.
- **SpeedPerfect:** идеальная стирка с экономией 65% вашего времени.
- **Инверторный мотор EcoSilence Drive:** тихий, долговечный и эффективный двигатель обеспечивает экономичную работу прибора.

**Технические особенности**

Встраиваемый/ свободностоящий :	Отдельностоящий
Навес двери :	слева
Цвет/ материал корпуса :	серебристый inox
Длина сетевого кабеля (см) :	160
Высота для встраивания под столешницу :	845,00
Высота без рабочей поверхности (мм) :	845
Размеры прибора (мм) :	845 x 597 x 588
Колесики :	Нет
Вес нетто (кг) :	71,358
Объем барабана (л) :	63
Мощность подключения (Вт) :	2300
Предохранители (А) :	10
Напряжение (В) :	220-240
Частота (Гц) :	50
Сертификат соответствия :	CE, Eurasian



**Специальные принадлежности**

WMZ2200 : Крепление к полу

## **Serie | 4, Стиральная машина с фронтальной загрузкой, 9 kg, серебристый inox WGA242XVOE**

### **Стиральная машина с мотором EcoSilenceDrive – тихая работа и безупречный результат стирки**

#### **Параметры потребления**

- Максимальная загрузка: 9 кг
- Класс энергоэффективности: A-30%
- Потребление энергии при стандартной программе Хлопок 60 °C 1.04 кВт/ч при полной загрузке и 0.6 кВт/ч при частичной загрузке и при стандартной программе Хлопок 40 °C 0.56 кВт/ч при частичной загрузке
- Потребление воды 11660 литров в год, при 220 стандартных циклах стирки программ хлопок 60°C и 40°C при полной и частичной загрузке. Реальное потребление воды зависит от выбора программ и частоты использования прибора.
- Класс эффективности отжима: B
- Макс. скорость отжима: 1200 об/мин
- Ссылка, что Хлопок 60° + клавиша EcoPerfect и Хлопок 40° + клавиша EcoPerfect являются стандартными программами для тестовых параметров. Данные программы применимы для стирки хлопка обычной степени загрязнения и являются наиболее эффективными с точки зрения потребления электроэнергии и воды.
- Время выполнения стандартной программы хлопок 60 °C 285 мин при полной загрузке 285 мин при частичной загрузке, время выполнения стандартной программы хлопок 40°C 285 мин при частичной загрузке
- Уровень шума во время фазы стирки при стандартной программе Хлопок 60° при полной загрузке: dB (A): 50
- Уровень шума при отжиме при стандартной программе Хлопок 60°C при полной загрузке, dB (A) : 72

#### **Программы**

##### **Специальные функции**

- PreSoaking: работает против стойких пятен.
- AntiStain: автоматическое удаление наиболее распространенных пятен.
- VarioPerfect: оптимизация параметров программы по расходу электроэнергии или по времени при неизменно высоком качестве стирки
- VarioSpeed: сокращенный цикл стирки до 65%
- Клавиши специальных функций с технологией Touch Control: Старт / Пауза с возможностью дозагрузки, Легко гладить, SpeedPerfect, Выбор скорости отжима/Режим "Без отжима"

#### **Комфорт и Безопасность**

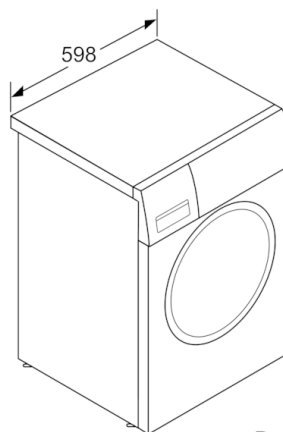
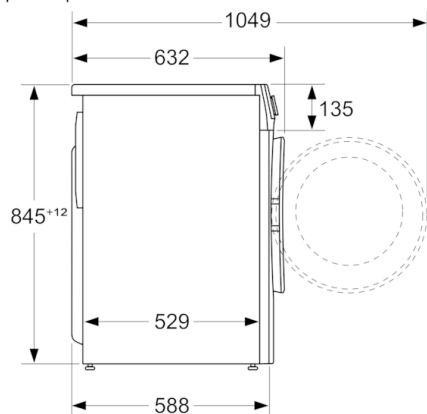
- Электромагнитный замок - возможность дозагрузки белья
- VarioDrum- интенсивная или бережная стирка в зависимости от программы.
- AquaStop - защита от протечек с гарантией
- Большой дисплей для отображения температуры, скорости отжима, оставшегося времени, 24 ч отсрочки старта и рекомендации по загрузке
- Электронный выбор программ стирки и специальных функций
- AntiVibration
- 3D-AquaSpray
- Непрерывная система дозирования воды по степени загрузки и типу ткани
- Контроль пенообразования
- Подавление дисбаланса при отжиме
- Самоочищающаяся кювета для моющего средства
- Индикация передозировки моющего средства
- Блокировка от детей
- Акустический сигнал окончания программы
- Металл
- Электромагнитный замок

#### **Техническая информация**

- Размеры (В x Ш x Г): 84.5 x 59.7 x 58.8 см
- Возможность встраивания под столешницу

**Serie | 4, Стиральная машина с фронтальной загрузкой, 9 kg, серебристый inox WGA242XVOE**

размеры в мм



Размеры в мм