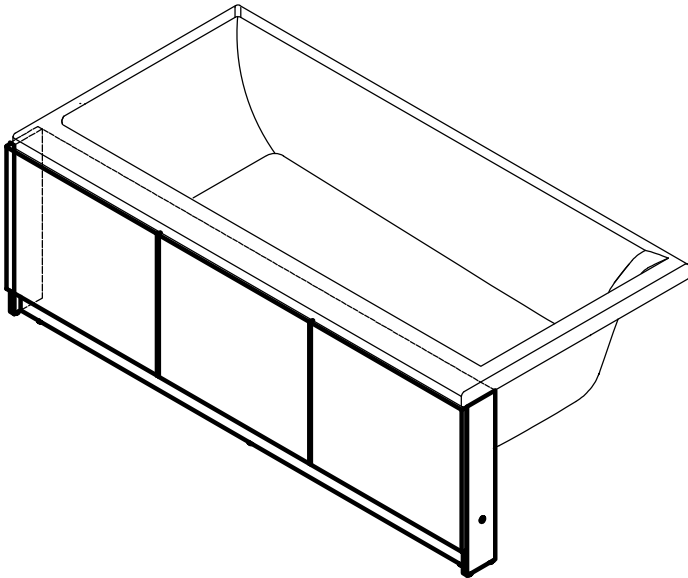
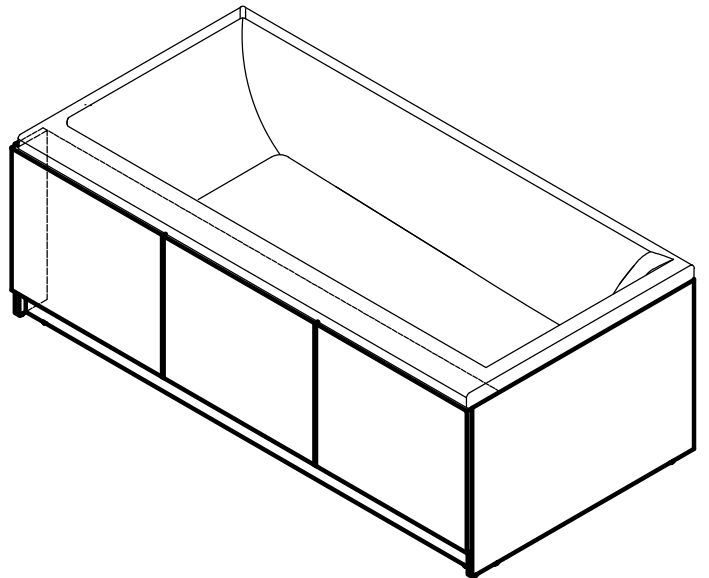


cersanit SMART

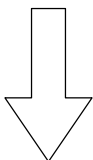
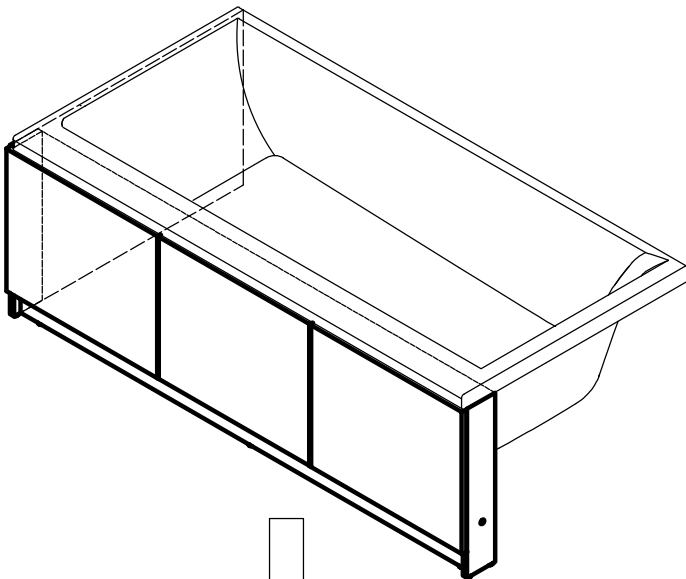
A



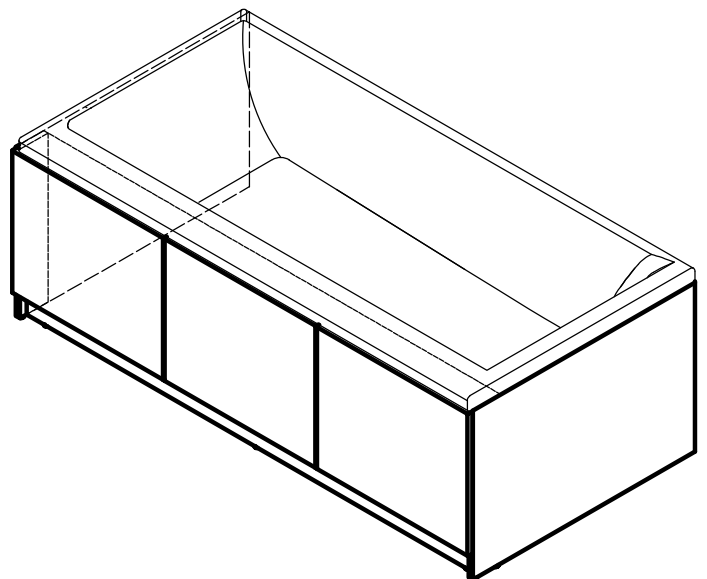
B

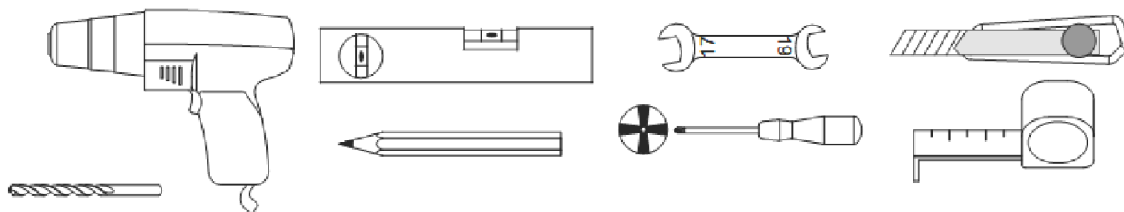
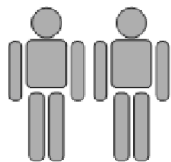


C

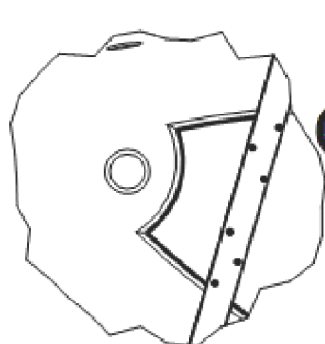
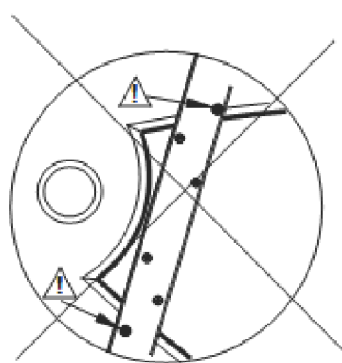
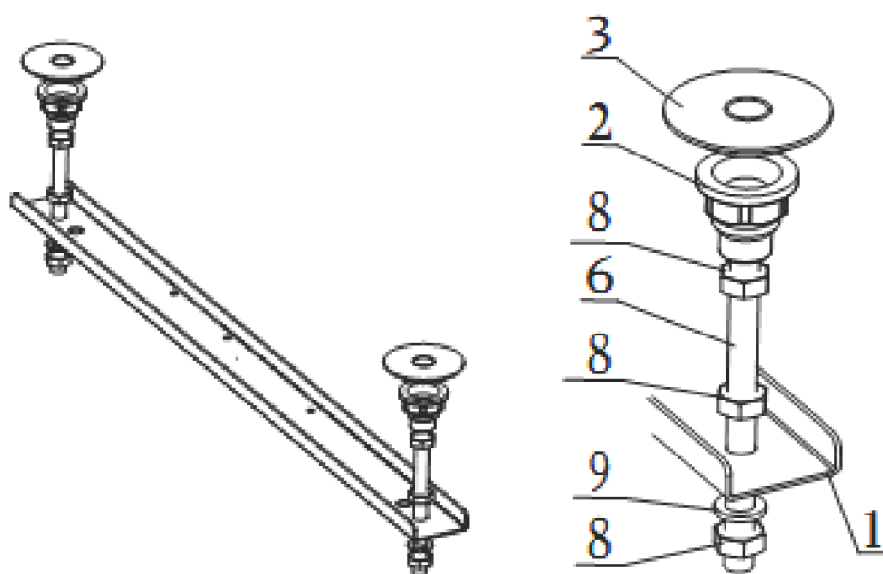


D

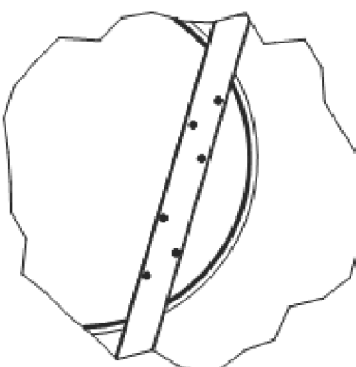




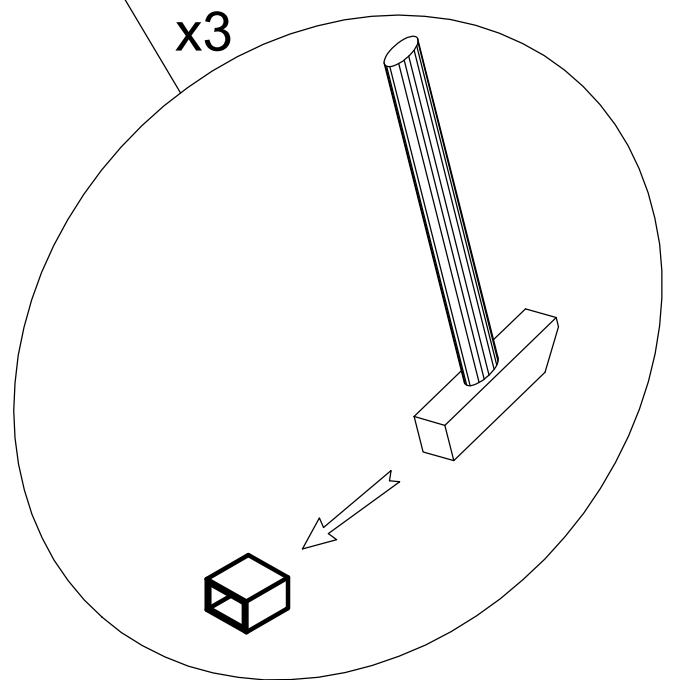
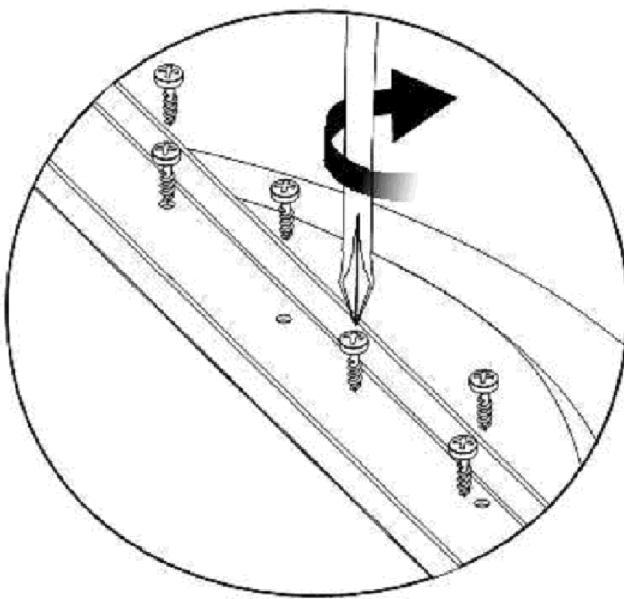
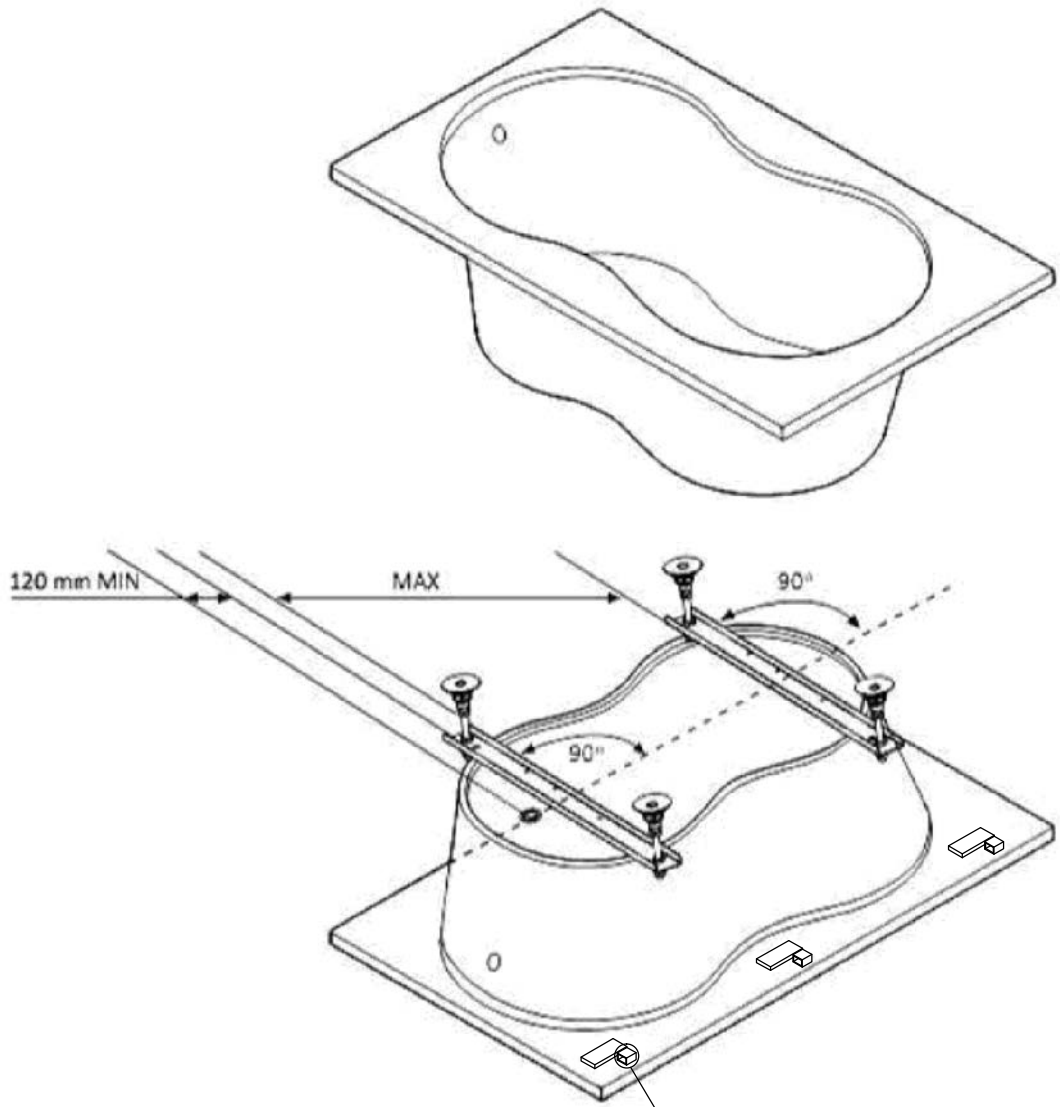
1



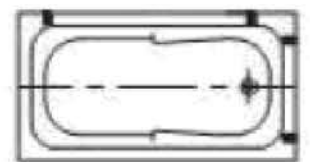
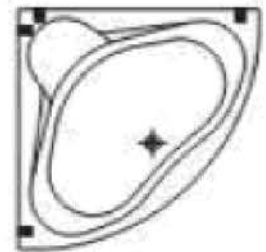
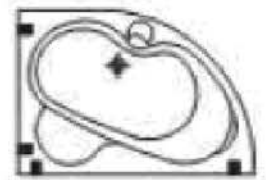
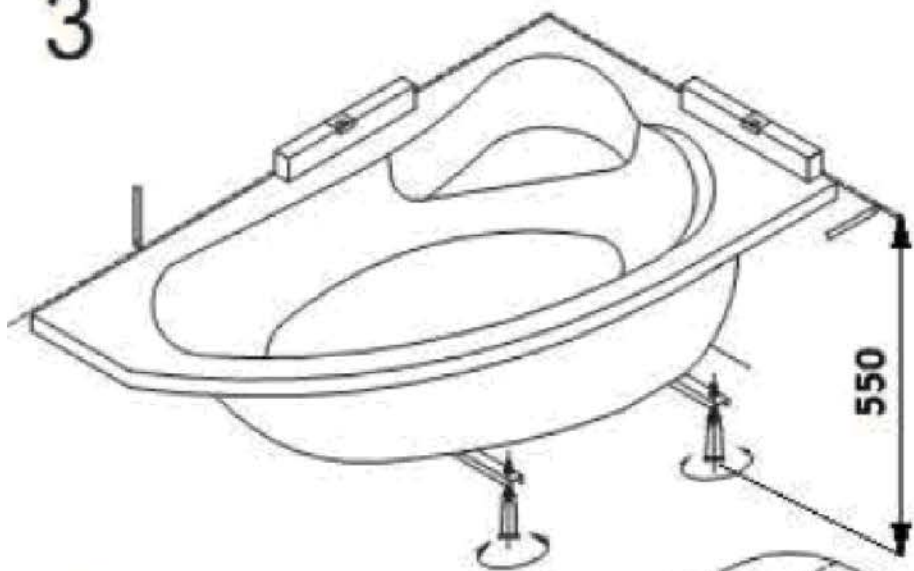
OK.



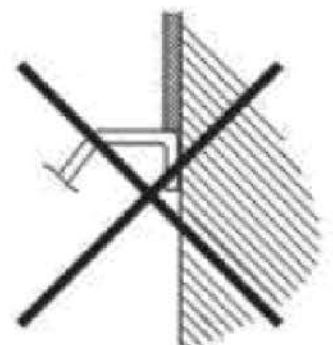
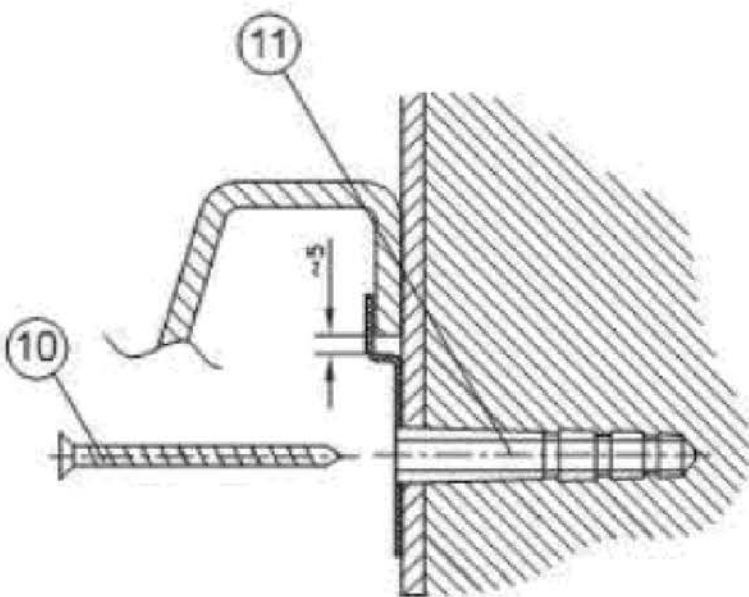
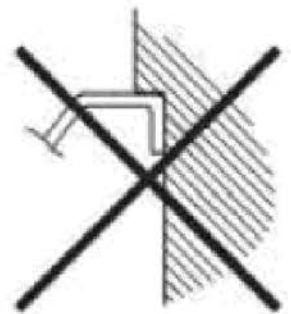
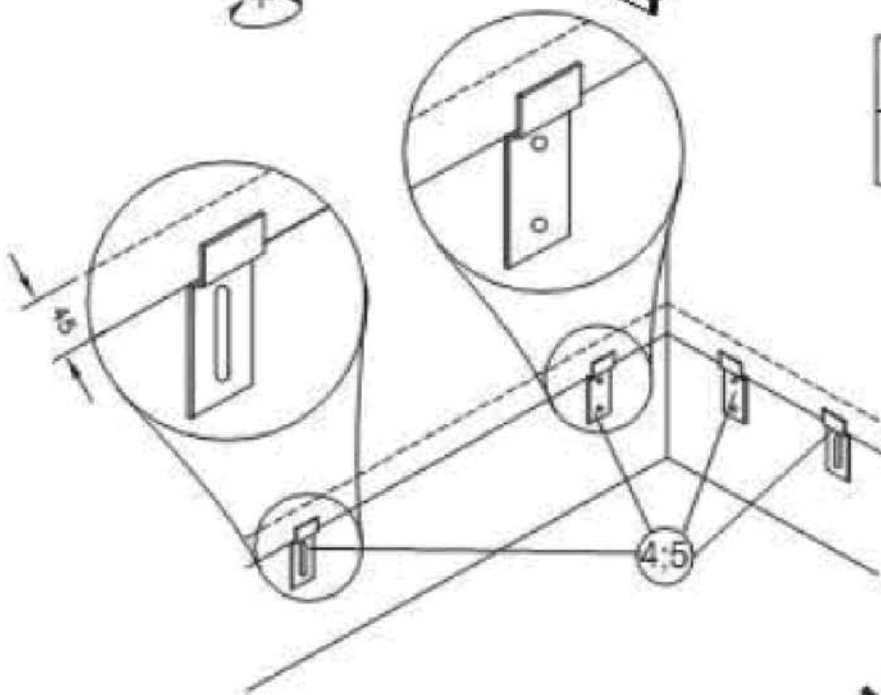
2



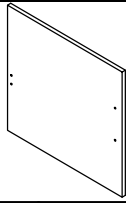
3



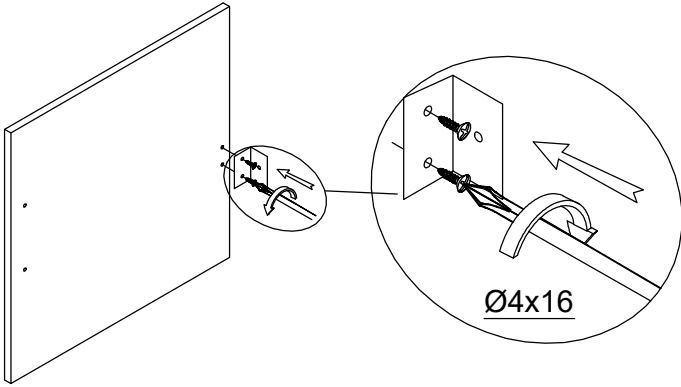
4



5

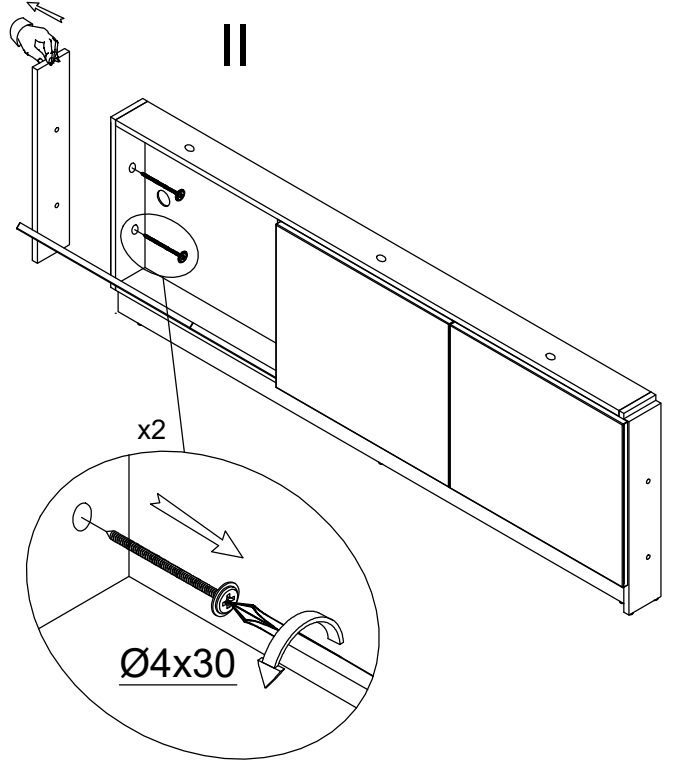


I



Ø4x16

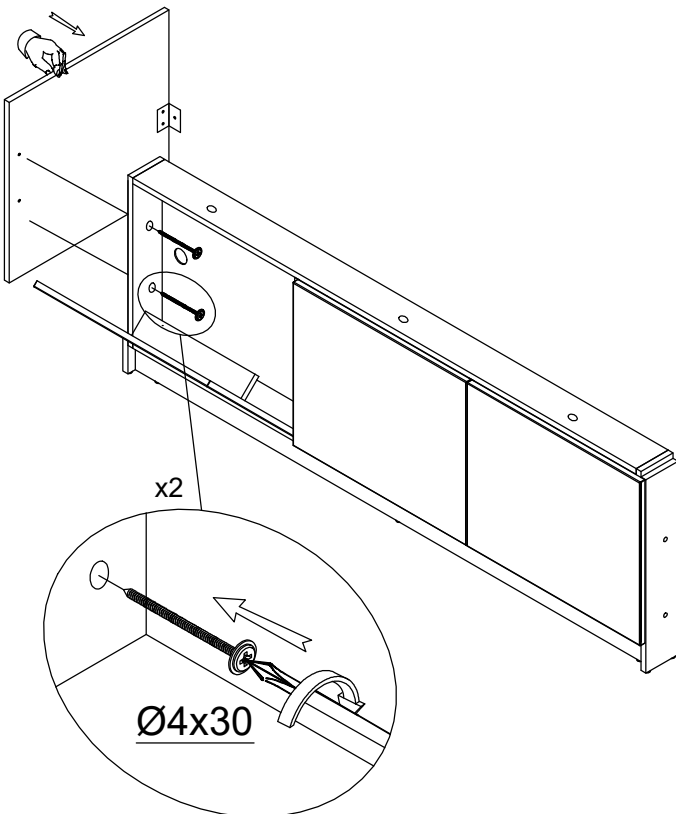
II



x2

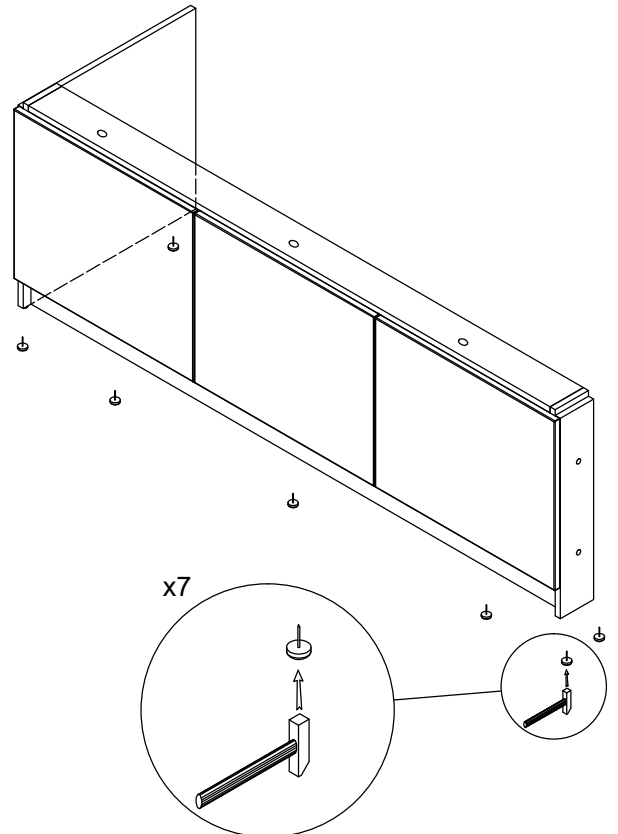
Ø4x30

III



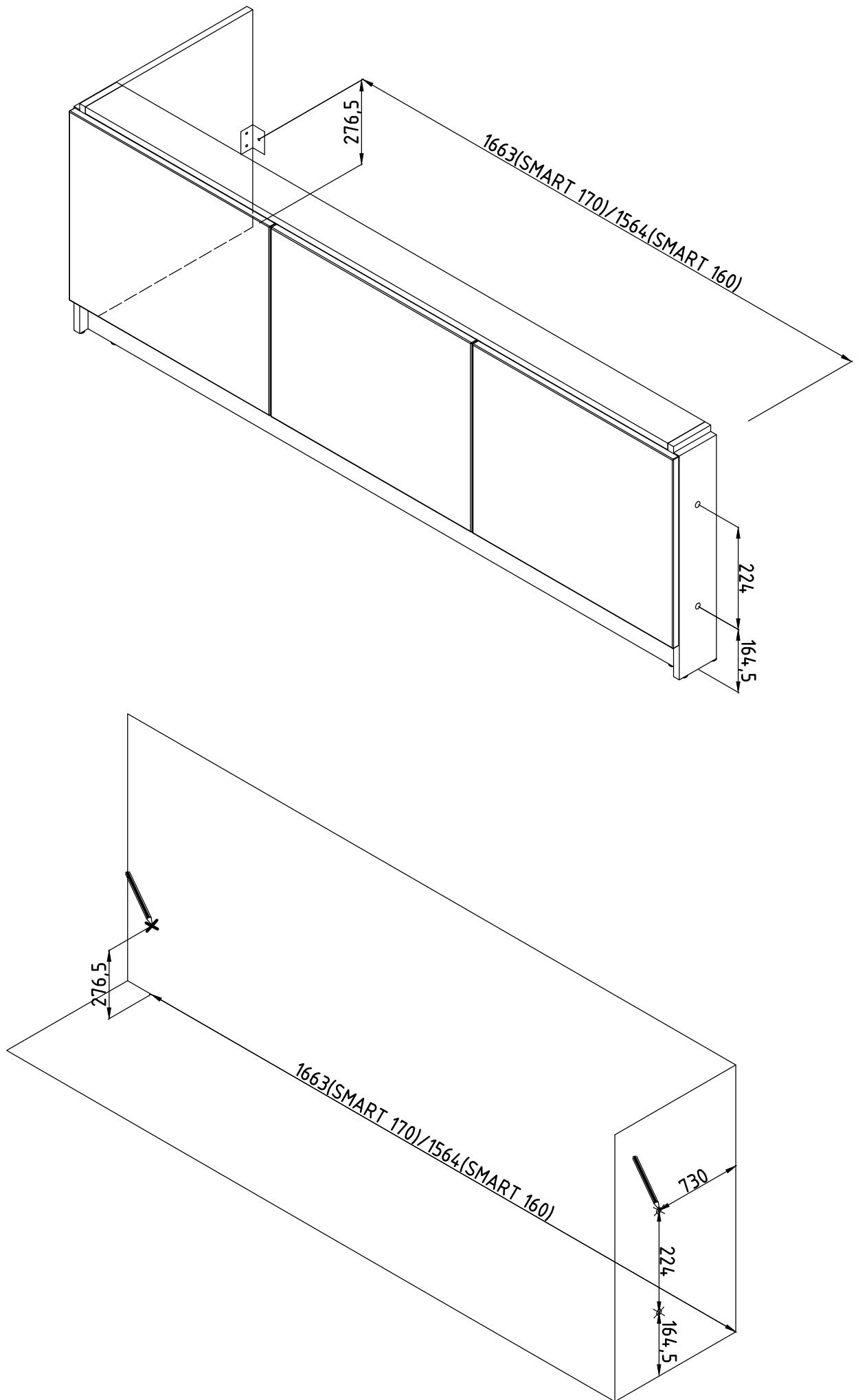
x2

Ø4x30

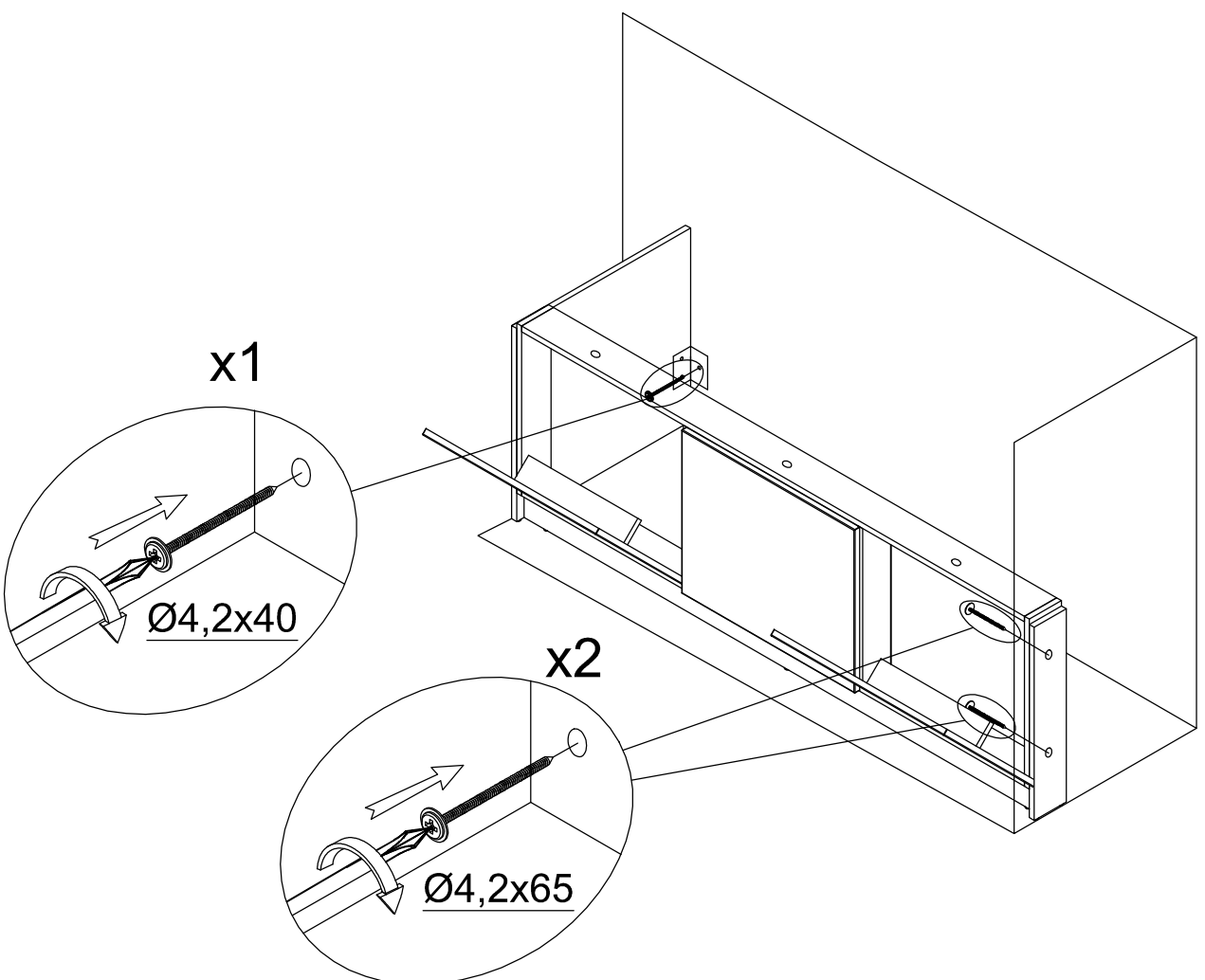
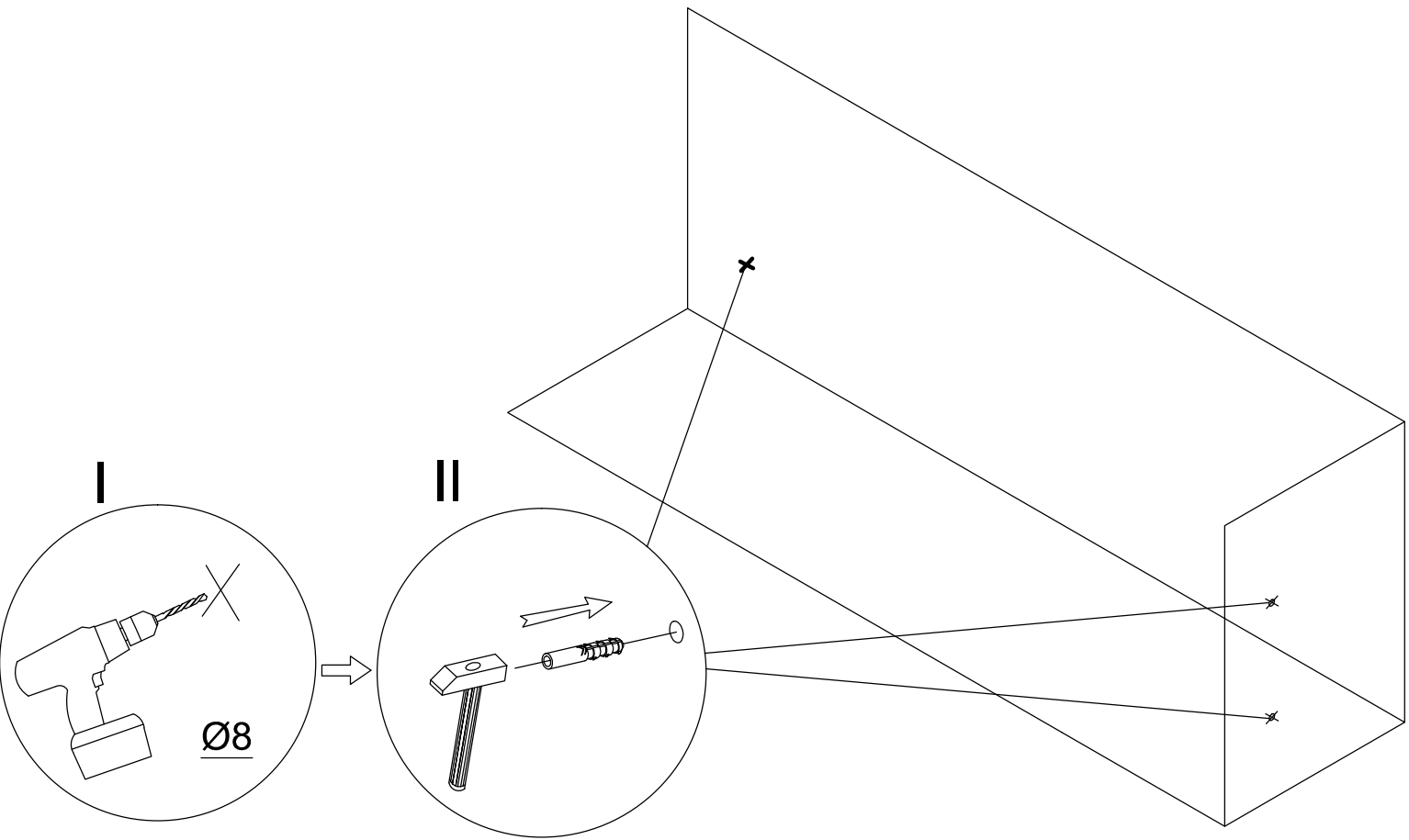


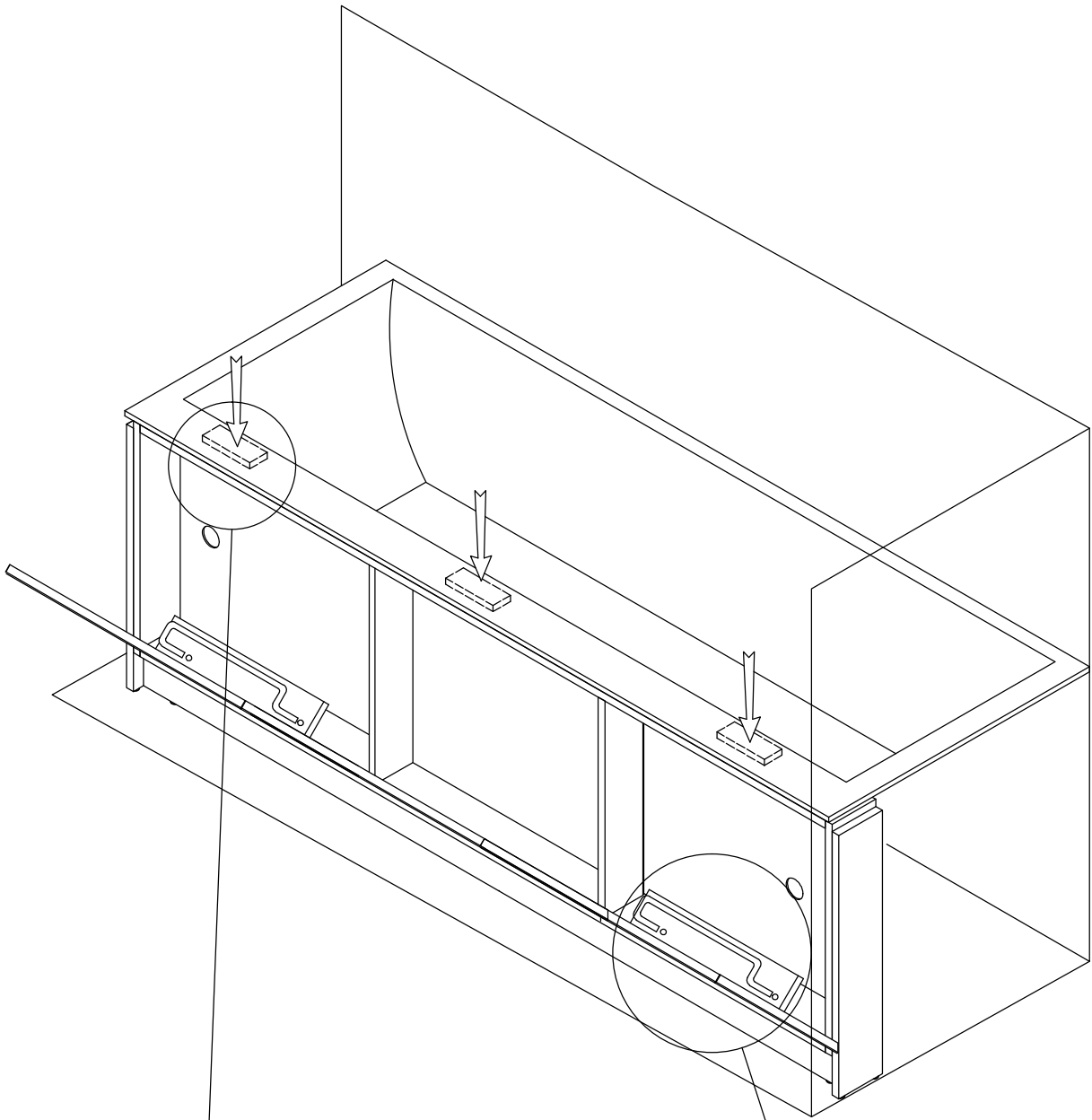
x7

6

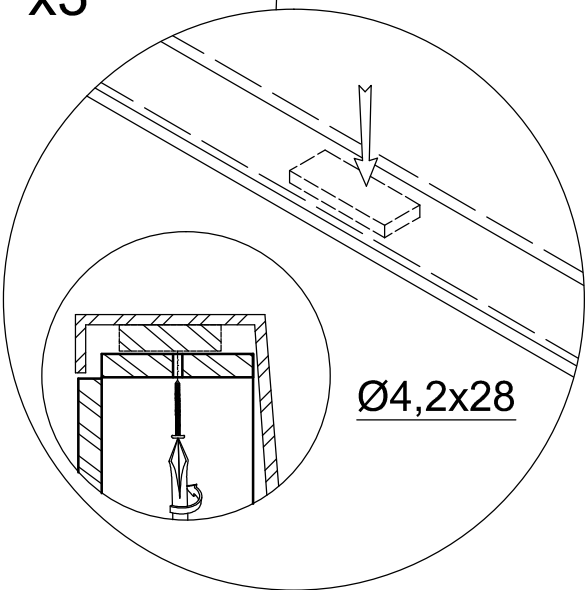


7



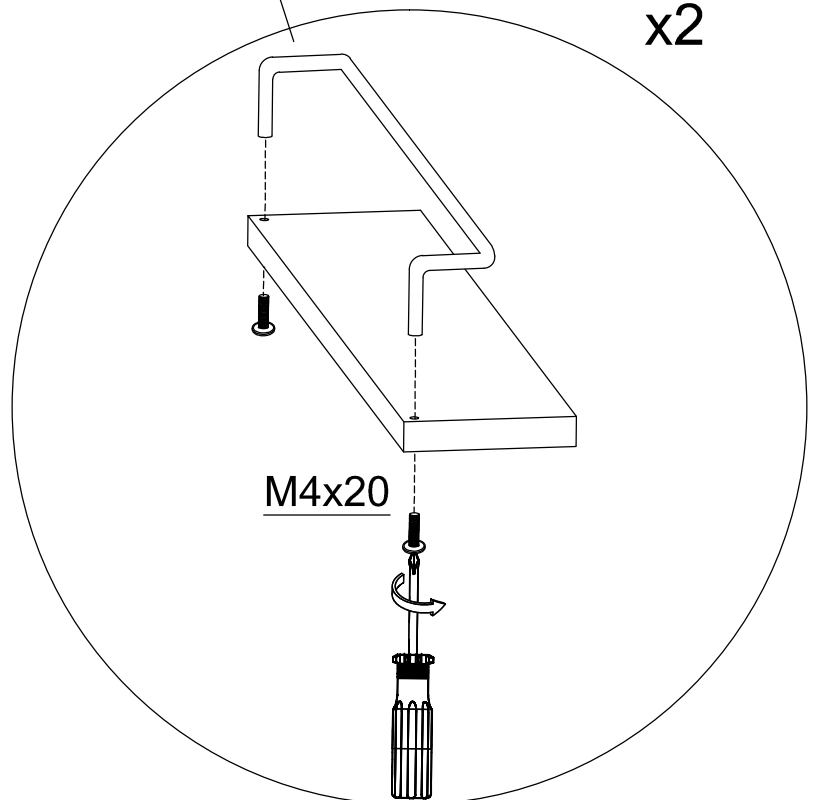


x3



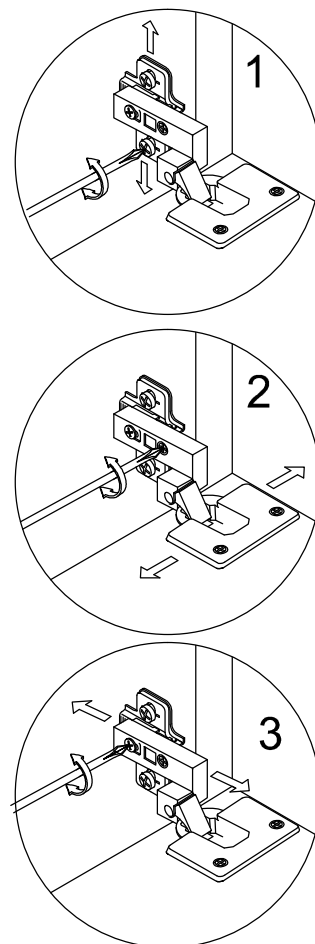
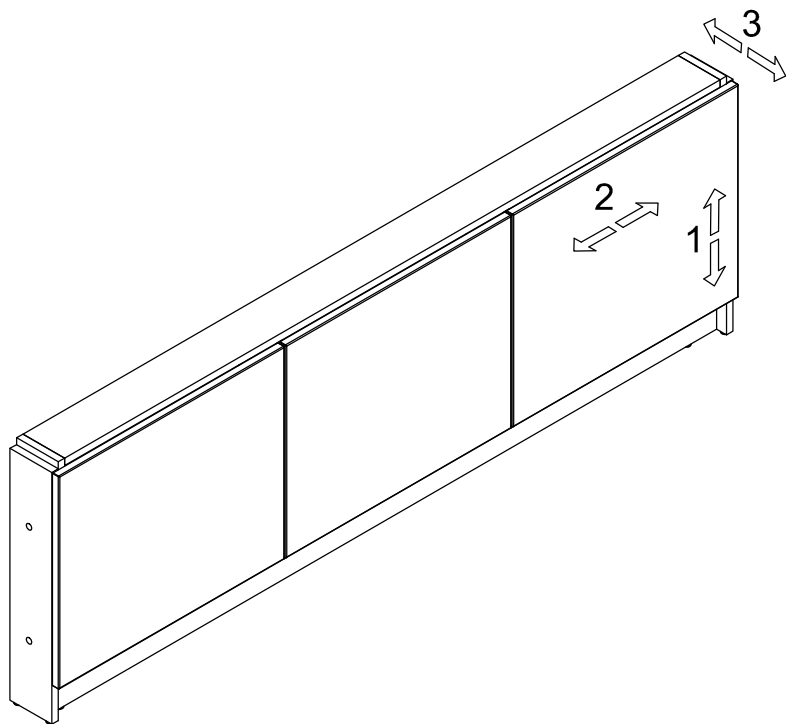
Ø4,2x28

x2



M4x20

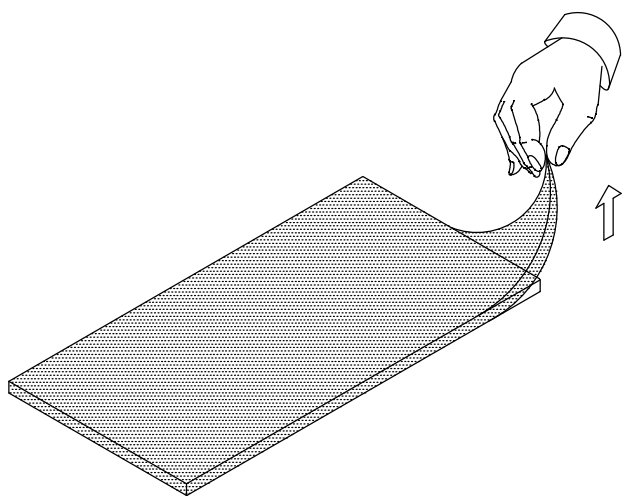
REGULACJA ZAWIASÓW



UWAGA:
W zależności od typu mebla elementy do montażu mogą się różnić wizualnie od przedstawionych na rysunku.

USUWANIE FOLI OCHRONNEJ

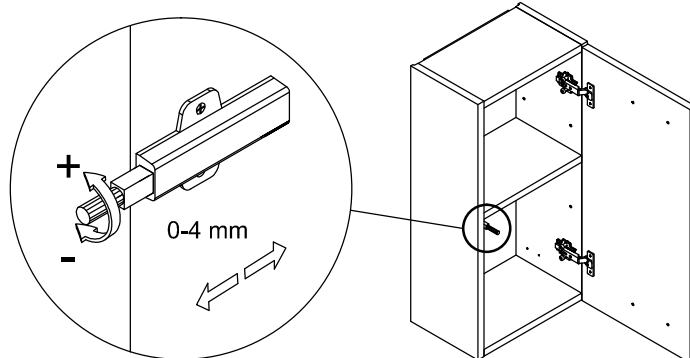
Z ELEMENTÓW FOLIOWANYCH NALEŻY USUNĄĆ BEZBARWNA FOLIĘ OCHRONNĄ



Uwaga!
Bezpośrednio po zdjęciu folii ochronnej powierzchnia jest szczególnie narażona na zarysowania.
Należy unikać przecierania frontów przez pierwsze 7 dni po usunięciu folii.

REGULACJA SYSTEMU PUSH

W celu optymalnej pracy systemu PUSH należy wyregulować go ustawiając odpowiednią długości odbojnika przez obracanie jego wystającej części w odpowiednim kierunku.



UWAGA:

Kołki rozporowe w komplecie montażowym są przeznaczone jedynie do montażu szafki w ścianach z materiałów pełnych (beton, cegła pełna, pustaki pełne).

Nie należy ich stosować do montażu w ścianach z materiałów z pustką (cegła dziurawka lub kratówka, pustaki z pustką), płyt gipsowo kartonowych itp.

W szafce nie należy przechowywać ciężkich przedmiotów.