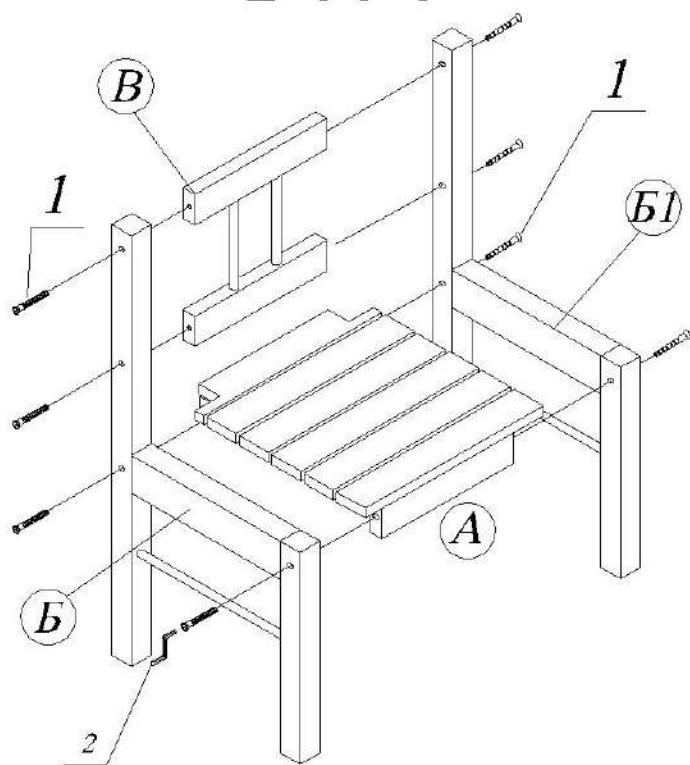
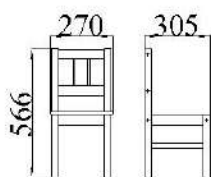


Схема сборки стульчика со спинкой



Перечень деталей стула для игр

Обозначение	Наименование	Размеры	К-во
A	Сиденье	270x305x63	1
B	Боковой комбинат	566x286x30	1
B1	Боковой комбинат	566x286x30	1
B	Спинка	200x200x18	1

Комплектность метизов и фурнитуры стула для игр

№ ПОЗ.	Наименование	К-во	Вид	Применение
1	Вит-кофирмат Ø 7x50	8		Соединение боковых комбинатов Б и Б1 со спинкой В и сиденьем А
2	Ключ			Для закручивания витов-кофирматов

Порядок сборки.

1. Разместить боковой комбинат Б на ровной поверхности.
2. При помощи витов-кофирматов "1" соединить спинку В и сиденье А с боковым комбинатом Б1.

ООО "ВудГрупп ММ"
г.Бобруйск, ул.Ванцетти, 4
+375-29-6192247
<http://woodgroupmm.by/>