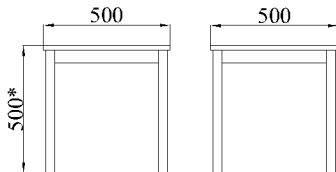


Схема сборки подставки хозяйственной



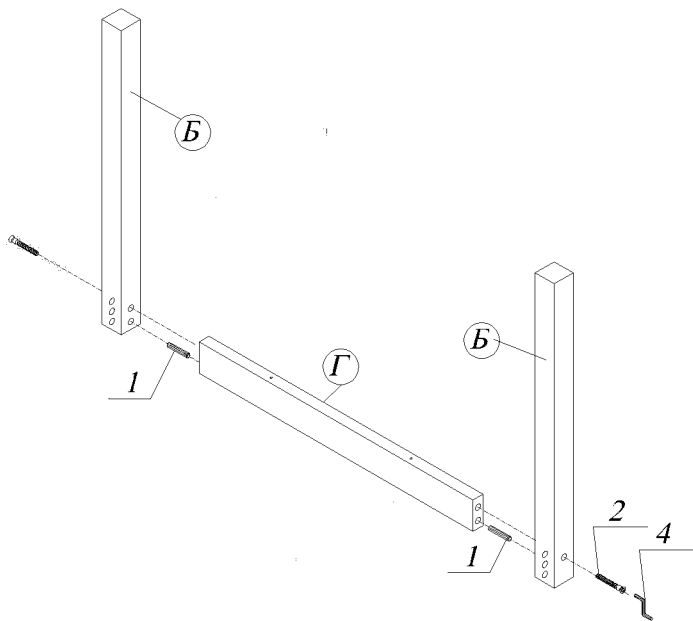
Перечень деталей подставки хозяйственной

Обозначение	Наименование	Размеры	К-во
А	Крышка в сборе	500x500x16*	1
Б	Нога	482x35x35	4
В	Царга	410x49x18	2
Г	Царга	410x49x18	2

Комплектность метизов и фурнитуры подставки хозяйственной

№ ПОЗ.	Наименование	К-во	Вид	Применение
1	Шкант 8x30	12		Соединение царг В с боковинами Б
2	Винт-конфирмат Ø 7x70	8		Соединение царг В с боковинами Б
3	Шуруп Ø3,5x40	8		Соединение царг В и боковин Б с крышкой А
4	Ключ	1		Для закручивания винтов-конфирматов

1. Собираем два боковых комбината



1.1. Соединить царги "Г" и ноги "Б" с помощью шкантов (1) (по 1 шт с каждой стороны) и винтов-конфирматов (по 1 шт с каждой стороны)
Получится два одинаковых комбината

2. Собираем два боковых комбината с крышкой и царгами

Порядок сборки.

- 2.1. Соединить шканты (1) (по 2 шт с кажд. стороны) и царги "B"
- 2.2. При помощи шкантов (1), винтов-конфирматов (2) соединить царги "B" (2 шт.) с боковыми комбинатами (2 шт.)
- 2.3. Разместить крышку A на ровной поверхности.
- 2.4. При помощи шурупов (3) соединить готовую конструкцию с крышкой A.

