

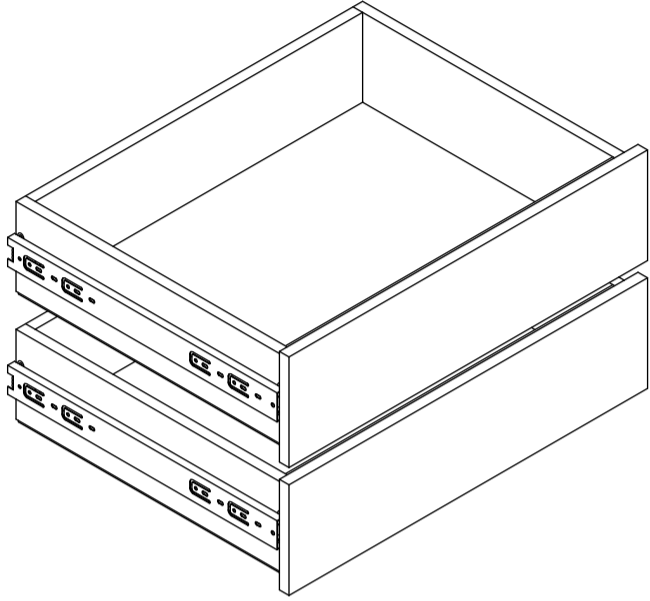
Мебельная фабрика «MODERN»
 ИП Сараев Александр Вячеславович, ОГРНИП 319183200027740, ИНН 183110943230
 426000, Россия, Удмуртская республика, город Ижевск, улица Новосмирновская 40
 Контактный телефон: +7 (3412) 559-556 e-mail: info@modernmebel.com
 www.modernmebel.com

ПАСПОРТ ИЗДЕЛИЯ

Выдвижные ящики «Мартин»

M76

глубина соответствующего наполнения: 600



УВАЖАЕМЫЙ ПОКУПАТЕЛЬ!

Мебельная фабрика «MODERN» выражает благодарность за выбор продукции нашего производства. Перед началом сборки внимательно ознакомьтесь с паспортом изделия, проведите проверку содержимого упаковок на наличие дефектов и соответствие комплекточной ведомости. Для устранения несоответствий в изделии и причин их возникновения, просим Вас сохранять части упаковок со всеми наклеенными этикетками. Претензии по качеству и комплектности продукции принимаются по месту приобретения.

M76: комплекточная ведомость фурнитуры

Номер	Наименование фурнитуры	Количество	Вес	Упаковка
1	Паспорт изделия	1	-	1
2	Ключ шестигранный	1	-	1
3	Гвоздь	36	22	1
4	Заглушка конфирмата	8	-	1
5	Конфирмат	8	56	1
6	Саморез 3,5x16	24	20	1
7	Саморез 3,5x30	4	-	1
8	Саморез с прессшайбой 4,2x25	4	-	1
9	Футорка	4	-	1
10	Шариковые направляющие L450	2	-	1

M76: комплекточная ведомость деталей

Номер	Наименование детали	Длина	Ширина	Количество	Цвет	Упаковка
11	Дно ящика	446	575	2	Белый	2
12	Вертикальная стенка ящика	450	120	4	Основной	2
13	Задняя стенка ящика	547	120	2	Основной	2
14	Накладка ящика	598	140	2	Основной	2
15	Передняя стенка ящика	547	120	2	Основной	2

ГАРАНТИИ ПРОИЗВОДИТЕЛЯ:

Производитель гарантирует соответствие выпускаемой продукции требованиям ГОСТа 16371-2014 при соблюдении условий хранения, транспортировки и эксплуатации. Установленная гарантия производителя составляет два года со дня покупки изделия. Гарантия не распространяется на повреждения, вызванные нарушениями правил хранения, транспортировки и эксплуатации. Производитель вправе отказать в гарантийном устранении повреждений, вызванных вследствие самостоятельной доставки изделия из пункта продажи, а также сборки неквалифицированными специалистами. Срок эксплуатации изделия составляет десять лет.

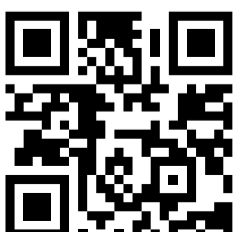
ПРАВИЛА ЭКСПЛУАТАЦИИ И УХОДА ЗА МЕБЕЛЬЮ:

Срок службы мебели зависит не только от ее качества, но и от Вашего отношения к ней. Следуйте простым правилам для сохранения внешнего вида и долговечности приобретенной мебели:

- Не допускайте попадание влаги на элементы мебели. В случае контакта с водой, во избежание разбухания деталей и отслоения кромок, незамедлительно протрите изделие насухо.
- Не эксплуатируйте мебель во влажных, не проветриваемых и не отапливаемых помещениях.
- Размещайте мебель не ближе одного метра от нагревательных приборов и систем отопления.
- Исключите постоянный прямой контакт солнечных лучей с поверхностью изделия.
- Оберегайте поверхность изделия и его конструктивных элементов от механических повреждений, вызванных острыми и твердыми предметами или чрезмерными физическими нагрузками.
- Для ухода за мебелью рекомендуется использовать мягкие ткани со специальными моющими средствами для мебели. Не протирайте поверхность изделия моющими средствами на абразивной основе и агрессивными жидкостями, в составе которых присутствуют кислоты и щелочи.
- В процессе эксплуатации возможно ослабление крепежной фурнитуры. Периодически проверяйте узлы изделия и, по мере необходимости, проводите «подтяжку» фурнитуры.
- При наличии в изделии стеклянных элементов помните, что эксплуатация изделия с поврежденными стеклянными элементами сопряжена с риском получения серьезных травм.

ОБЩИЕ УКАЗАНИЕ ПО СБОРКЕ:

Сборку изделия необходимо проводить на чистой и ровной поверхности. Во избежание повреждений кромок не ставьте детали торцом на твердую поверхность. Перед началом сборки определите назначение каждой детали. Для сборки может потребоваться дополнительный инструмент: крестовая отвертка, дрель, молоток, рулетка, уголок. В изделии могут присутствовать несущественные технологические отверстия. При обнаружении следов от производственной маркировки деталей, удалите их при помощи моющего средства. Производитель оставляет за собой право вносить незначительные конструктивные изменения в выпускаемую продукцию без предварительного уведомления и отображения в настоящей инструкции.



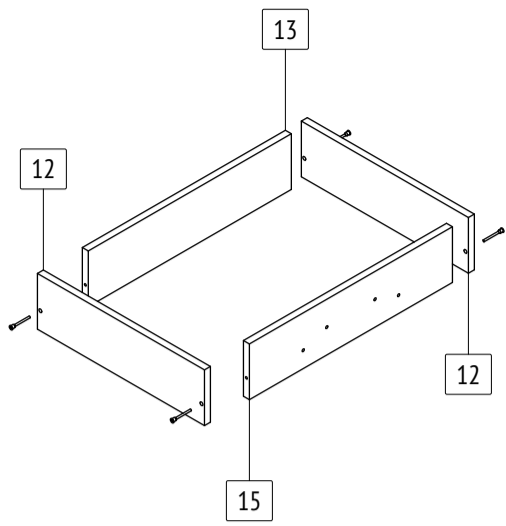
вырезать и приклеить к задней стенке изделия ✂

Мебельная фабрика «MODERN»
 ИП Сараев Александр Вячеславович, ОГРНИП 319183200027740, ИНН 183110943230
 426000, Россия, Удмуртская республика, город Ижевск, улица Новосмирновская 40
 Выдвижные ящики «Мартин»

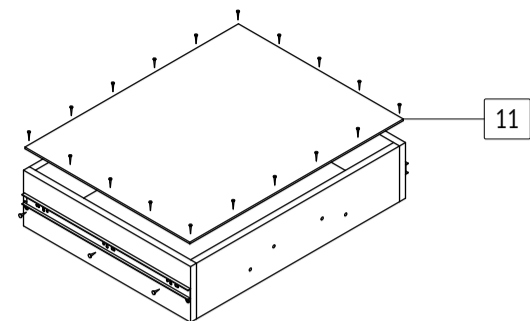
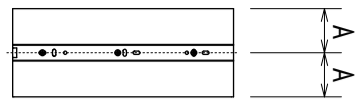
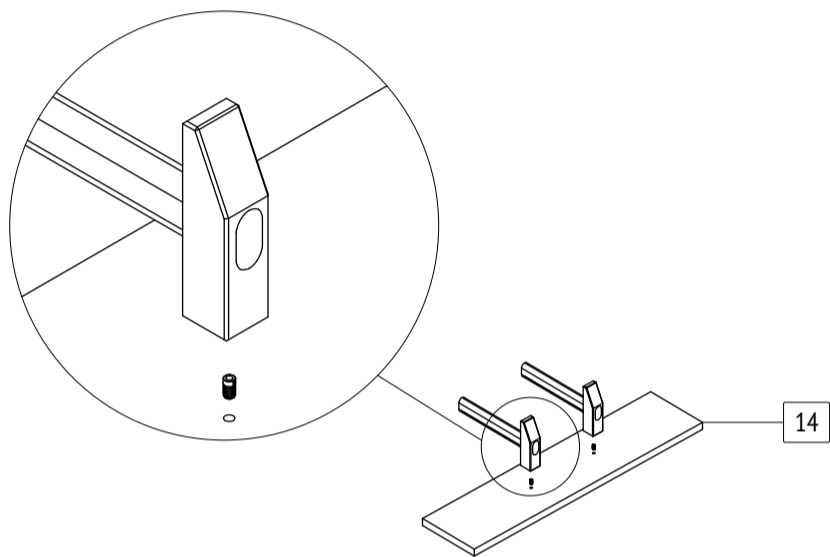
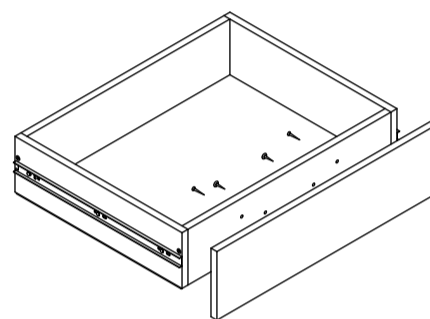
M76

ГОСТ 16371-2014 глубина соответствующего наполнения: 600 Дата изготовления: 2021 год

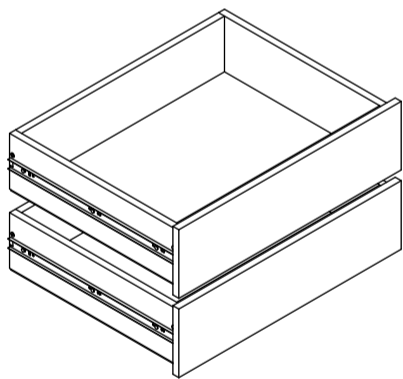
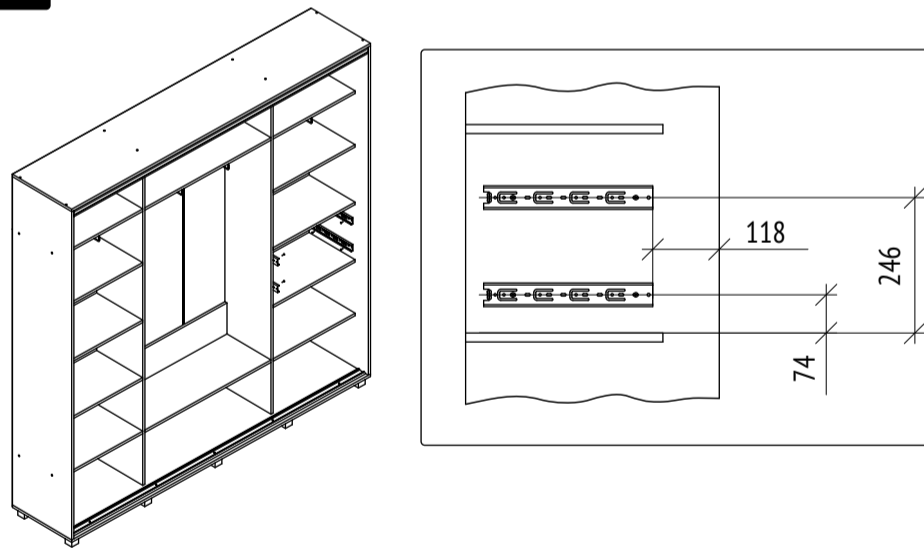
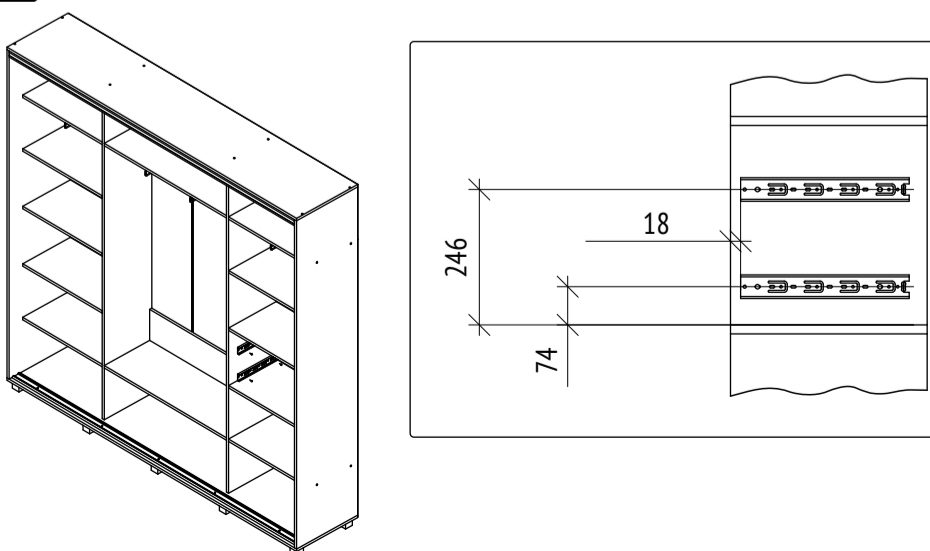
ЕАЭС Декларация о соответствии РОСС Сертификат соответствия Гарантийный срок 24 месяца
 ЕАЭС N RU Д-РУ.АМ05.В.06688.19 РОСС RU C-RU.АК01.Н.05612.19 Срок эксплуатации 10 лет

1**2**

! Разметка на вертикальных стенках ящиков отсутствует. Устанавливать ответную часть направляющей следует строго по центру.

**3****4**

! Закрепление накладок ящиков саморезами 3,5x30 осуществлять только после окончательной регулировки накладок.

5**6****7****8**