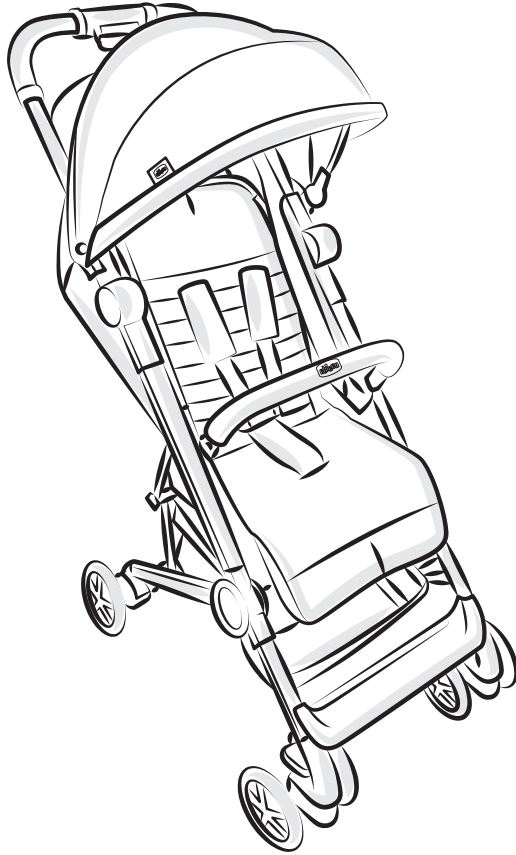
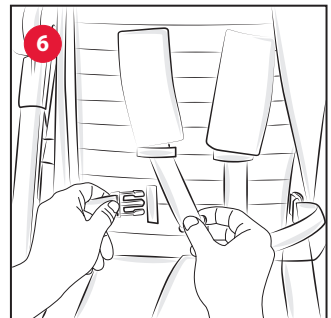
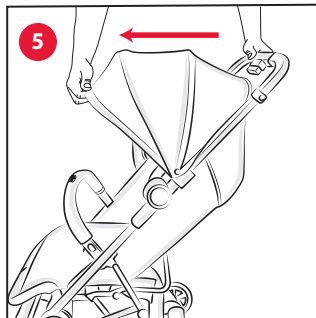
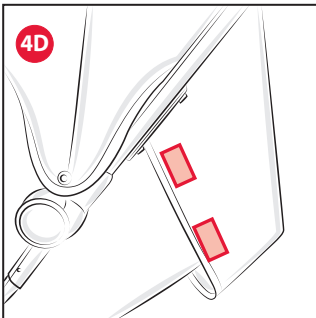
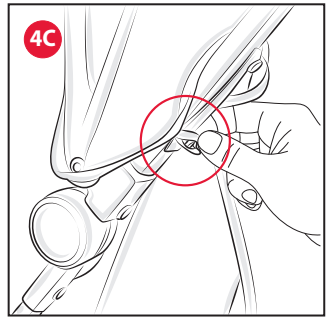
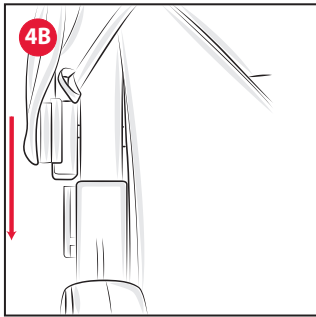
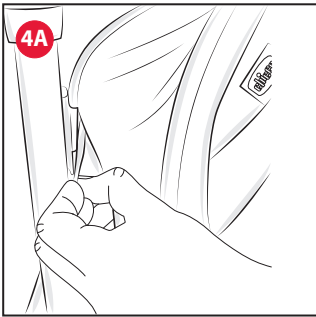
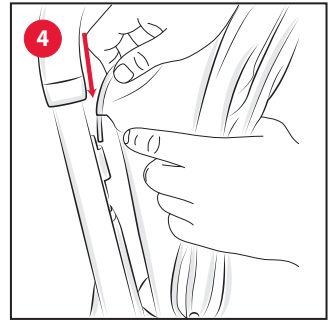
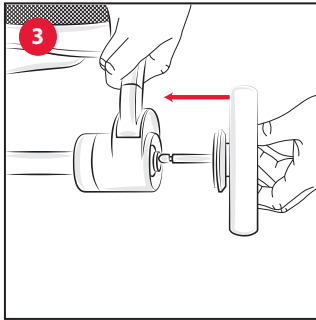
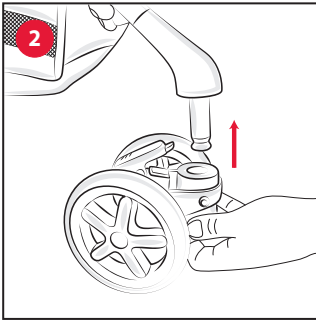
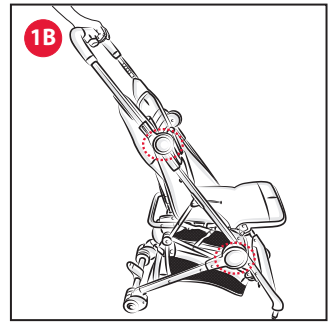
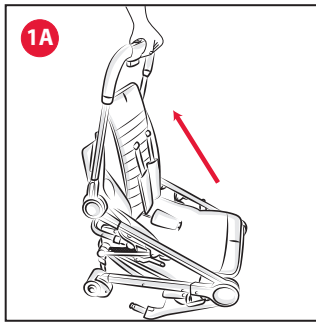
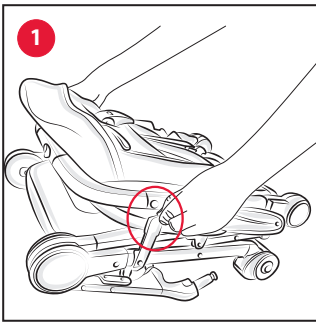
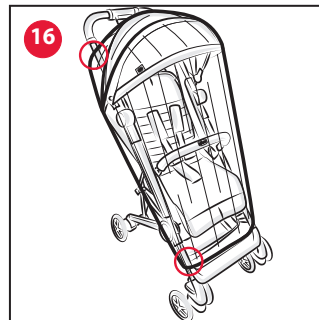
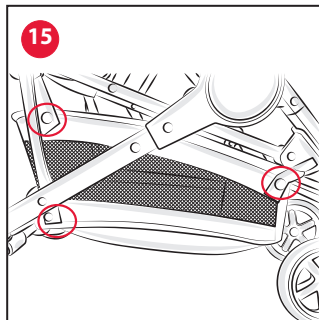
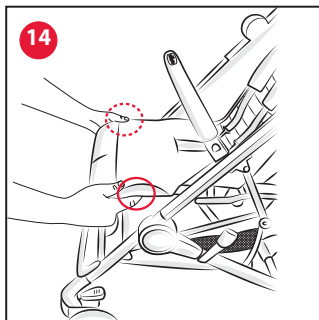
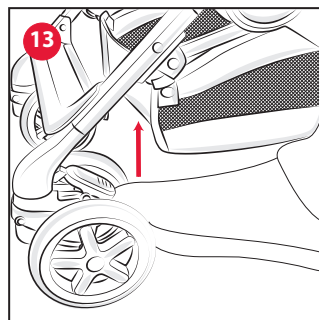
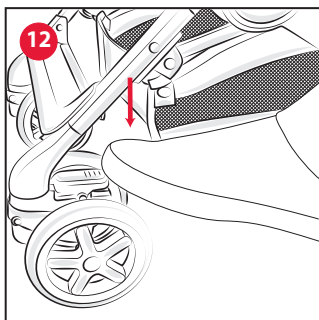
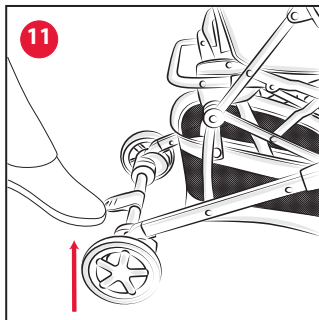
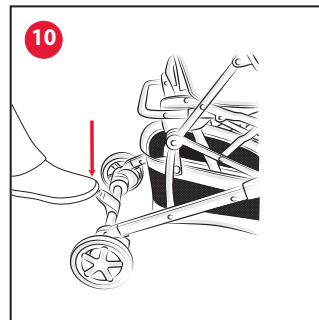
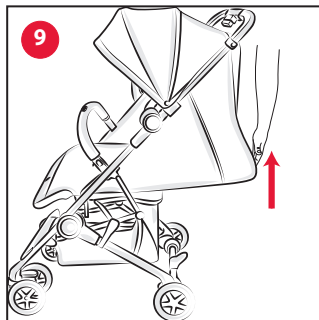
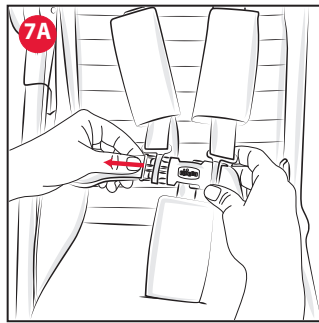
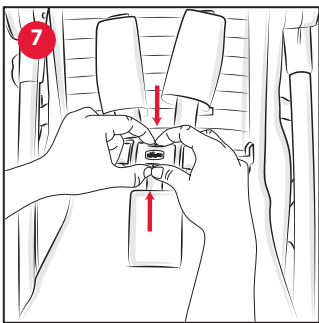
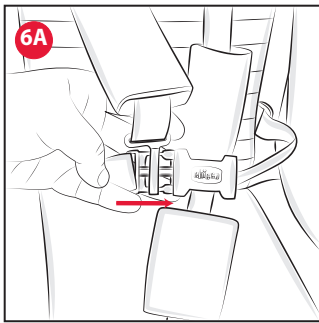


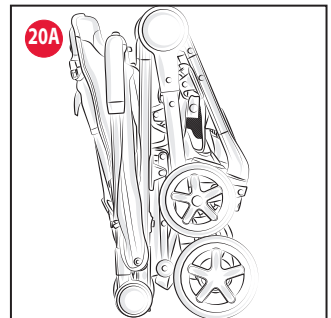
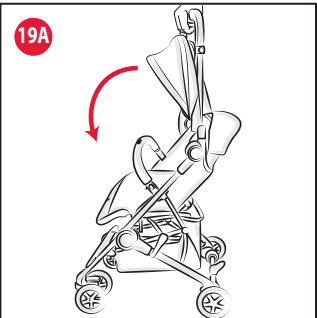
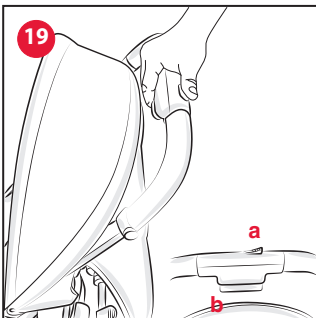
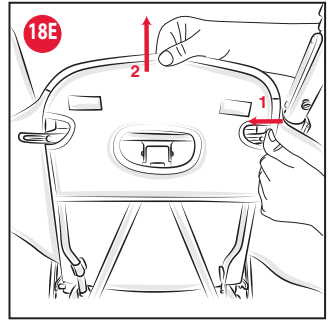
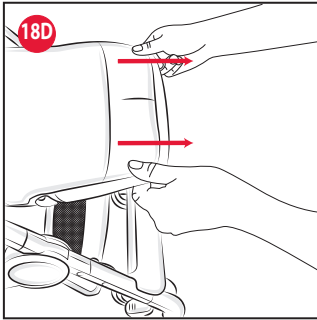
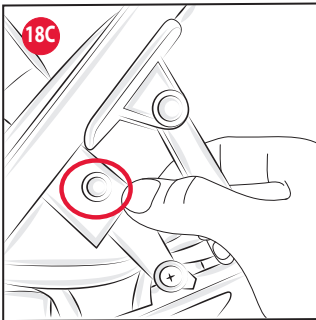
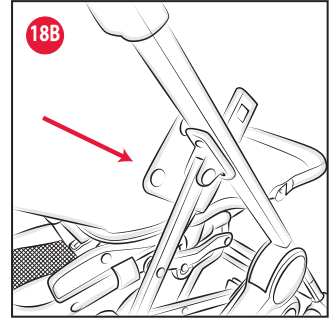
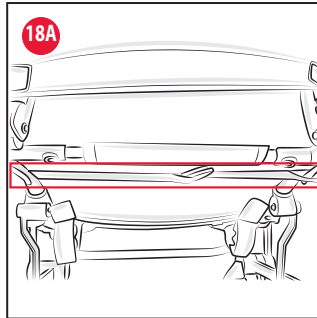
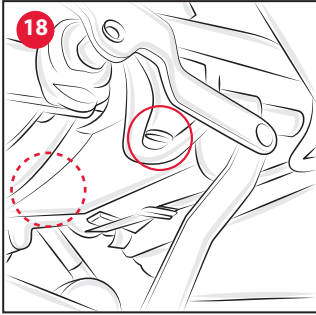
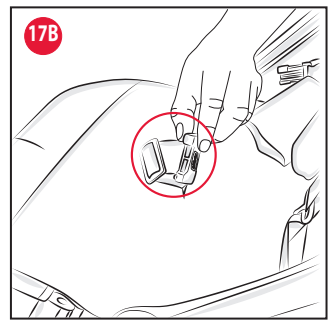
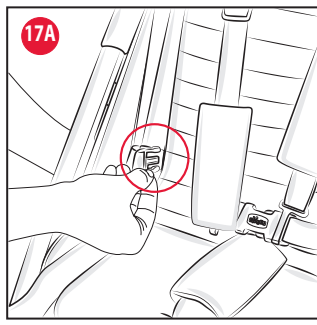
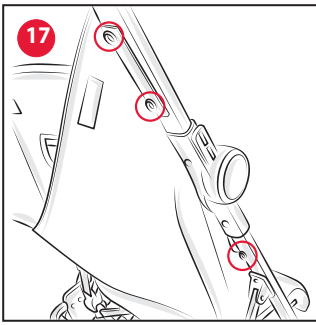


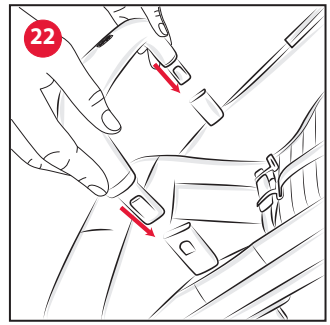
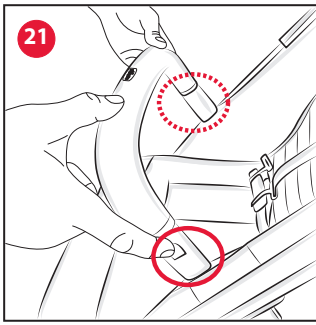
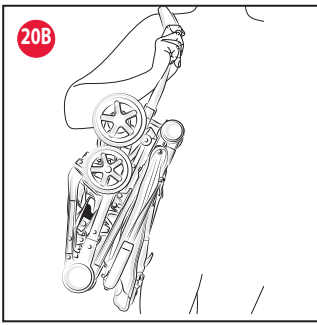
miinim^{*}o3











IMPORTANTE – LEGGERE ATTENTAMENTE E CONSERVARE PER FUTURO RIFERIMENTO.

ATTENZIONE: PRIMA DELL'USO RIMUOVERE ED ELIMINARE EVENTUALI SACCHETTI DI PLASTICA E TUTTI GLI ELEMENTI FACENTI PARTE DELLA CONFEZIONE DEL PRODOTTO O COMUNQUE TENERLI LONTANI DALLA PORTATA DEI BAMBINI.

AVVERTENZE

- **ATTENZIONE:** Non lasciare mai il bambino incustodito.
- **ATTENZIONE:** Prima dell'uso assicurarsi che tutti i meccanismi di bloccaggio siano correttamente agganciati.
- **ATTENZIONE:** Per evitare lesioni o ferimenti assicurarsi che il bambino sia a debita distanza durante le operazioni di apertura e chiusura del prodotto.
- **ATTENZIONE:** Non lasciare che il bambino giochi con questo prodotto.
- **ATTENZIONE:** Utilizzare sempre il sistema di ritenuta.
- L'uso di spartigambe e cinture di sicurezza è indispensabile per garantire la sicurezza del bambino. Utilizzare sempre le cinture di sicurezza contemporaneamente allo spartigambe.
- **ATTENZIONE:** Prima dell'uso con-

trollare che i meccanismi di aggancio della seduta, della navicella o del seggiolino auto siano correttamente agganciati.

- **ATTENZIONE:** Questo prodotto non è adatto per correre o pattinare.
- L'uso del passeggino è consentito a bambini di età compresa tra 0 e 36 mesi, sino ad un massimo di 15 kg di peso.
- Per bambini dalla nascita fino a circa 6 mesi d'età, lo schienale deve essere utilizzato in posizione completamente reclinato.
- Il dispositivo di frenatura deve essere sempre inserito quando si posiziona o rimuove il bambino.
- Utilizzare il dispositivo frenante ogni qualvolta si sosti.
- Non lasciare mai il passeggino su un piano inclinato, con dentro il bambino, anche se con i freni azionati.
- Non sovraccaricare il cestello. Peso massimo 3 kg.
- Ogni peso attaccato ai manici e/o sullo schienale e/o sui lati del passeggino potrebbe compromettere la stabilità del passeggino.
- Non trasportare più di un bambino alla volta.
- Non applicare al passeggino accessori, parti di ricambio o componenti non fornite o approvate dal costruttore.
- Non usare il prodotto se alcune parti sono rotte, strappate o mancanti.
- Sul passeggino CHICCO Miinimo3 è possibile agganciare i seguenti prodotti: Seggiolino Auto KeyFit, Seggiolino auto Kaily, seggiolino auto Kiros i-Size e la Sacca morbida CHICCO.
- **ATTENZIONE:** Non aggiungere un

altro materasso sulla parte superiore del materasso fornito o raccomandato dal fabbricante.

- **ATTENZIONE:** Non lasciare le maniglie di trasporto all'interno della sacca porta bambini.
- Con il Seggiolino Auto installato sul passeggino, questo veicolo non sostituisce una culla o lettino. Se il bambino necessita di dormire, allora dovrebbe essere collocato in una navicella, culla o lettino.
- Verificare prima dell'assemblaggio che il prodotto e tutti i suoi componenti non presentino eventuali danneggiamenti dovuti al trasporto, in tal caso il prodotto non deve essere utilizzato e dovrà essere tenuto lontano dalla portata dei bambini.
- Il prodotto deve essere assemblato esclusivamente da un adulto.
- Questo prodotto deve essere utilizzato esclusivamente da un adulto.
- Assicurarsi che gli utilizzatori del passeggino siano a conoscenza dell'esatto funzionamento dello stesso.
- Nelle operazioni di regolazione, assicurarsi che le parti mobili del passeggino non vengano in contatto con il corpo del bambino.
- Per evitare rischi di strangolamento, non dare al bambino e non riporre vicino al bambino oggetti muniti di corde.
- Non usare il passeggino sulle scale o sulle scale mobili: si potrebbe perdere improvvisamente il controllo.
- Prestare attenzione quando si sale e scende un gradino o il marciapiede.
- Se lasciate il passeggino esposto al sole per molto tempo, aspettate che si raffreddi prima di mettervi il bambino. L'esposizione prolungata

al sole può causare cambiamenti di colore nei materiali e tessuti.

- Evitare il contatto del passeggino con acqua salina per prevenire la formazione di ruggine.
- Non utilizzare il passeggino in spiaggia.
- Quando non in uso, il passeggino va tenuto lontano dalla portata dei bambini.

LISTA DEI COMPONENTI

Verificare di avere tutti i componenti per questo modello prima di assemblare il prodotto. Se qualche parte è mancante, si prega di rivolgersi al Customer Service Chicco. Per il montaggio del prodotto non è necessario usare alcun attrezzo. Per assemblare il prodotto è necessario disporre dei seguenti pezzi:

- Telaio
- 2 Ruote anteriori
- 2 Ruote posteriori
- Capotta parasole
- Cestello porta oggetti
- Manicotto paracolpi
- Rivestimento tessile
- Spallacci e spartigambe imbottiti
- Mantellina parapioggia
- Borsa /zaino porta passeggino

CONSIGLI PER LA PULIZIA E LA MANUTENZIONE

Questo prodotto necessita di manutenzione periodica.

Le operazioni di pulizia e manutenzione devono essere effettuate da un adulto.

PULIZIA

Il passeggino è sfoderabile (vedi paragrafo SVESTIZIONE E VESTIZIONE DEL PASSEGGINO).

Pulire le parti in tessuto mediante una spugna umida e del sapone neutro.

Pulire le parti in plastica periodicamente con un panno umido.

Asciugare le parti in metallo, dopo un eventuale contatto con acqua, al fine di evitare il formarsi di ruggine.

Di seguito sono riportati i simboli di lavaggio ed i relativi significati:



Lavare a mano in acqua fredda



Non candeggiare



Non asciugare meccanicamente



Non stirare



Non lavare a secco

MANUTENZIONE

Lubrificare le parti mobili, in caso di necessità, con olio secco al silicone.

Controllare periodicamente lo stato di usura delle ruote e tenerle pulite da polvere e sabbia. Assicurarsi che tutte le parti in plastica che scorrono sui tubi in metallo siano pulite da polvere, sporco e sabbia, al fine di evitare attriti che possono compromettere il corretto funzionamento del passeggino.

Tenere il passeggino in un posto asciutto.

PRIMO MONTAGGIO DEL PASSEGGINO

1. Per aprire il passeggino tirare la leva di sblocco presente lateralmen-

te (Fig. 1), ruotare il maniglione e sollevare lo stesso sino alla completa apertura del telaio (Fig. 1A); verificare che le gambe anteriori siano bloccate e controllare che l'impugnatura sia completamente estesa ed ingaggiata (Fig. 1B).

ATTENZIONE: Prima dell'uso assicurarsi che il passeggino sia bloccato in posizione aperta, verificando che il meccanismo sia ingaggiato correttamente.

MONTAGGIO RUOTE ANTERIORI E POSTERIORI

2. Procedere all'aggancio della ruota anteriore inserendo il tubo gamba anteriore nell'apposito foro, fino a sentire il click di bloccaggio (Fig. 2). Ripetere la stessa operazione per la seconda ruota anteriore.
3. Per montare le ruote posteriori inserire il perno della ruota nel foro del tubo asse posteriore come indicato in figura 3. Ripetere la stessa operazione per l'altra ruota.

ATTENZIONE: Prima di utilizzare il passeggino accertarsi che le ruote siano ben fissate alla struttura, tirandole in modo energico.

CAPOTTA PARASOLE

4. Per fissare la capotta al telaio del passeggino inserire il tondino metallico all'interno del foro posizionato sotto l'impugnatura (Fig. 4), fissare l'asola elastica nella sede dedicata (Fig. 4A) ed inserire lo snodo capotta nell'apposita sede facendolo scorrere fino in fondo (Fig. 4B). Concludere l'operazione fissando l'elastico al perno inferiore presente sul retro del tubo impugnatura (Fig.4C). Lo spicchio tessile posteriore della capotta può essere agganciato allo schienale mediante i velcri presenti (Fig.4D)

ATTENZIONE: L'operazione di fissaggio della capotta deve avvenire su entrambi i lati del passeggino.

Verificare il corretto bloccaggio della stessa.

5. Per regolare la capotta tirare e/o spingere centralmente la stessa (Fig. 5). La capotta può essere estesa aprendo la cerniera. Per rimuovere la capotta dal telaio ripetere le operazioni descritte al punto 4 in senso inverso.

ATTENZIONE: Quando non in uso, tenere la capotte lontana dalla portata del bambino.

UTILIZZO DELLE CINTURE DI SICUREZZA

Il passeggino è dotato di sistema di ritenuta a cinque punti di ancoraggio costituito da due spallacci, due asole di regolazione, una cintura girovita ed uno spartigambe con fibbia.

6. **ATTENZIONE:** Per l'utilizzo con bambini dalla nascita fino a circa 6 mesi è necessario utilizzare gli spallacci facendoli prima passare attraverso le due asole di regolazione orizzontali e le cinture girovita devono essere inserite nelle asole verticali (Fig. 6). Dopo aver adagiato il bambino nel passeggino, allacciare le cinture facendo passare prima le due forchette nell'asola degli spallacci e, successivamente, inserirle nella fibbia spartigambe (Fig. 6A); regolare la lunghezza delle cinture facendole aderire alle spalle e al corpo del bambino.

7. Per sganciare la cintura girovita, premere e tirare le forchette laterali (Fig. 7-7A).

ATTENZIONE: Utilizzare sempre i sistemi di ritenuta. Per la sicurezza del tuo bambino utilizzare tutti i cinque punti di ancoraggio delle cinture di sicurezza.

Assicurarsi di riassemblare correttamente le cinture girovita (per esempio dopo il lavaggio) e lo spartigambe, facendoli passare attraverso le asole presenti nello schienale e nella seduta. Le cinghie dovranno essere nuovamente regolate.

REGOLAZIONE SCHIENALE

Lo schienale è regolabile in 4 posizioni.

8. Per reclinare lo schienale sollevare verso l'alto la maniglia di regolazione posta sul retro dello stesso (Fig. 8).

9. Per alzare lo schienale è sufficiente sollevarlo fino alla posizione desiderata (Fig. 9).

ATTENZIONE: Con il peso del bambino le operazioni possono risultare più difficoltose.

FRENI POSTERIORI

Le ruote posteriori sono dotate di freni gemellati che permettono di

operare contemporaneamente su entrambe le ruote posteriori agendo su un solo pedale.

10. Per azionare il freno del passeggino, premere verso il basso il pedale posto al centro dell'asse ruote posteriori (Fig. 10).

11. Per sbloccare il sistema frenante, spingere verso l'alto il pedale posto al centro dell'asse ruote posteriori (Fig. 11).

RUOTE ANTERIORI PIROETTANTI

12. Per rendere le ruote anteriori libere di girare, abbassare la leva posta tra le due ruote (Fig. 12).

13. Per bloccare le ruote riportare la leva in posizione alta (Fig. 13).

ATTENZIONE: Entrambe le ruote anteriori piroettanti devono essere sempre contemporaneamente bloccate o sbloccate.

ATTENZIONE: Le ruote piroettanti garantiscono una migliore manovrabilità del passeggino; su terreni sconnessi è consigliabile utilizzare le ruote bloccate per garantire una scorrevolezza adeguata (ghiaia, strada in terra battuta, ecc.)

REGOLAZIONE POGGIAGAMBE

Il poggia gambe del passeggino può essere regolato in 2 posizioni per un maggiore comfort del bambino.

14. Per regolare il poggia gambe nella posizione desiderata, agire contemporaneamente sulle due leve laterali (Fig. 14). Per alzare il poggia gambe dalla posizione più bassa, è sufficiente spingerlo verso l'alto.

CESTELLO PORTAOGGETTI

Il cestello portaoggetti è già installato.

15. Qualora fosse necessaria la rimozione, sganciare i sei bottoni automatici sui lati del cestello (3 per ciascun lato) e sfilare i nastri dalle asole poste sul telaio (Fig. 15).

MANTELLINA PARAPIOGGIA

16. Per fissare la mantellina parapioggia aprire completamente la capotta, avvolgere i velcri intorno ai tubi del passeggino in corrispondenza delle posizioni indicate in figura 16; ripetere la stessa operazione anche sull'altro lato.

A fine utilizzo lasciare asciugare all'aria la mantellina qualora fosse bagnata.

ATTENZIONE: Utilizzare solo la mantellina parapioggia fornita.

ATTENZIONE: La mantellina parapioggia non può essere utilizzata sul passeggino sprovvisto di capotta, poiché può provocare il soffocamento del bambino.

ATTENZIONE: Quando la mantellina parapioggia è montata sul passeggino non lasciare mai lo stesso esposto al sole con dentro il bambino per il rischio di surriscaldamento.

SVESTIZIONE E VESTIZIONE DEL PASSEGGINO

17. Per svestire la struttura rimuovere la capotta eseguendo in ordine inverso le operazioni descritte al punto 4. Per rimuovere il tessuto del passeggino sfilare le patelle laterali dai 3 perni plastici posizionati sul retro del tubo impugnatura (Fig. 17) su entrambi i lati e sfilare le cinture girovita e lo spartigambe dalle apposite asole presenti su schienale e seduta (Fig. 17A-17B).

18. Sganciare la patella tessile dal perno posto sotto la seduta (Fig. 18) avendo cura di eseguire la stessa operazione anche sull'altro lato e completare l'operazione rilasciando la cinghia presente sotto la seduta (Fig. 18A). Sganciare i due bottoni a pressione laterali (Fig. 18B) e sfilare il tessuto dal perno (Fig.18C). A questo punto la seduta è svincolata dal telaio e può essere sfilata dal poggia gambe (Fig. 18D).

Per completare la svestizione dello schienale far scorrere verso l'interno il componente plastico posizionato sui lati e tirare il tessuto verso l'alto (Fig. 18E). L'operazione deve essere svolta su entrambi i lati dello schienale.

Per vestire nuovamente il passeggino ripetere le operazioni appena descritte in senso inverso, ricordandosi, a vestizione ultimata, di mettere in tensione accuratamente la cinghia presente sotto la seduta (Fig. 18A).

CHIUSURA DEL PASSEGGINO

ATTENZIONE: Effettuare questa operazione facendo attenzione che

il bambino ed eventuali altri bambini siano a debita distanza.

ATTENZIONE: Assicurarsi che in queste fasi le parti mobili del passeggino non vengano a contatto con il corpo del bambino.

ATTENZIONE: Prima della chiusura verificare che il cestello portaoggetti sia vuoto e che la capotta sia chiusa.

19. Per chiudere il passeggino, spingere il cursore A verso sinistra e premere contemporaneamente il tasto B (Fig. 19). Ruotare il manico in avanti fino ad allinearlo al tubo laterale (19A) e spingerlo verso il basso sino ad udire il click di avvenuta chiusura.

20. Il passeggino, una volta chiuso, rimane in piedi da solo (Fig. 20A) e potrà essere facilmente trasportato grazie alla comoda cinghia di trasporto (Fig. 20B).

MANICOTTO PARACOLPI

Il passeggino è dotato di manicotto paracolpi ripiegabile durante le operazioni di chiusura.

21. Per estrarre il manicotto paracolpi, premere i due tasti posti sul lato del manicotto stesso (fig. 21) e tirare verso di sé il manicotto. È possibile aprire un solo lato del manicotto per facilitare l'inserimento del bambino sul passeggino.

22. Per riagganciare il manicotto alla struttura, inserire le due estremità plastiche del manicotto negli appositi supporti, come indicato in (Fig. 22).

ATTENZIONE: Allacciare sempre il bambino con le cinture di sicurezza. Il manicotto NON è un dispositivo di ritenuta del bambino.

ATTENZIONE: Il manicotto non deve essere utilizzato per sollevare il prodotto con il bambino all'interno.

NOTA: Sul passeggino Chicco Miinimo3 è possibile agganciarvi i seguenti elementi acquistabili separatamente:

- Sacca morbida CHICCO
- Seggiolino Auto KeyFit
- Seggiolino Auto Kaily
- Seggiolino Auto Kiros I-size

Tutti i seggiolini auto per l'utilizzo sul passeggino necessitano degli appositi adattatori venduti a parte.

PER IL MONTAGGIO E/O L'UTILIZZO DEGLI ELEMENTI SOPRA ELENCATI FARE RIFERIMENTO AI RELATIVI MANUALI.

GARANZIA

Il prodotto è garantito contro ogni difetto di conformità in normali condizioni di utilizzo secondo quanto previsto dalle istruzioni d'uso. La garanzia non sarà applicata, dunque, in caso di danni derivanti da un uso improprio, usura o eventi accidentali. Per la durata della garanzia sui difetti di conformità si rinvia alle specifiche previsioni delle normative nazionali applicabili nel paese d'acquisto, dove previste.

IMPORTANT – READ CAREFULLY AND KEEP FOR FUTURE REFERENCE.

WARNING: BEFORE USE, REMOVE AND DISPOSE OF ALL PLASTIC BAGS AND PACKAGING MATERIALS AND KEEP THEM OUT OF REACH OF CHILDREN.

WARNINGS

- **WARNING:** Never leave the child unattended.
- **WARNING:** Ensure that all the locking devices are engaged before use.
- **WARNING:** To avoid injury ensure that the child is kept away when unfolding and folding this product.
- **WARNING:** Do not let the child play with this product.
- **WARNING:** Always use the restraint system.
- The use of the safety harness is necessary to guarantee the safety of your child. Always use the complete safety harness.
- **WARNING:** Check that the seat, carrycot or car seat attachment devices are correctly connected before use.
- **WARNING:** This product is not suitable for running or skating.
- The stroller is intended for use with children aged between 0 and 36 months, up to 15 kg of weighing.
- It is recommended that the backrest should be used in its most reclined position for children from birth to 6

months of age.

- The parking device shall be engaged when placing or removing the children.
- Always apply the brakes when the stroller is stationary.
- Never leave the stroller on a sloped surface, with a child on board, even with the brakes are on.
- Do not overload the storage basket. Maximum weight 3 kg.
- Any weight attached to the handles and/or backrest and/or on the sides of the stroller may compromise the stability of the stroller.
- Do not carry more than one child at a time.
- Do not use accessories, replacement parts, or any component not supplied or approved by the manufacturer / distributor.
- Do not use this product if any part is broken, torn or missing.
- The following products can be attached to the CHICCO Miinimo3 stroller: KeyFit Car Seat, Kaily Car Seat, Kiros i-Size Car Seat and CHICCO Soft Carrycot.
- **WARNING:** Do not add another mattress on top of the mattress supplied or recommended by the manufacturer.
- **WARNING:** Do not leave the handles inside the carrycot.
- For car seats used in conjunction with a chassis, this stroller does not replace a cot or a bed. Should your child need to sleep, then it should be placed in a suitable carry cot, cot or bed.
- Before assembly, ensure that the product and its components have not been damaged during trans-

portation. In this case, do not use and keep out of reach of children.

- The product must only be assembled by an adult.
- This product must only be used by an adult.
- Make sure that the person using the stroller knows how to operate it in the safest way.
- During adjustment operations, ensure that the moving parts of the stroller do not come into contact with your child.
- To avoid all strangulation hazards, never give children objects with cords or strings attached, or leave them close to such objects.
- Never use the stroller on staircases or escalators: you could suddenly lose control of it.
- Always pay attention when going up and down steps or pavements.
- If the stroller is left exposed to direct sunlight for an extended period of time, allow it to cool down before placing your child inside. Prolonged exposure to direct sunlight may cause the colour of the materials and fabric to fade.
- Prevent the stroller from coming into contact with salt water. It may cause rusting.
- Do not use the stroller on the beach.
- When not in use, the stroller should be kept out of reach of children.

LIST OF COMPONENTS

Check that none of the components of this model are missing before assembling the product. If any part is missing, contact Chicco Customer Service. No tools are needed to assemble this product. The following pieces are needed for product assembly:

- Frame
- 2 Front wheels
- 2 Rear wheels
- Sun canopy
- Storage basket
- Bumper bar

- Fabric cover
- Padded shoulder straps and crotch strap.
- Rain cover
- Stroller bag/backpack

TIPS FOR CLEANING AND MAINTENANCE

This product requires periodical maintenance.

Cleaning and maintenance operations must be performed exclusively by an adult.

CLEANING

The lining can be removed (please see the section FITTING AND REMOVING THE STROLLER LINING).

Clean the fabric parts using a wet terry towel and neutral soap.

Periodically wipe the plastic parts clean with a soft damp cloth.

To prevent the formation of rust, always dry metal parts if they have come into contact with water.

The washing symbols and relative meanings are indicated below:



Hand wash



Do not bleach



Do not tumble dry



Do not iron



Do not dry clean

MAINTENANCE

If necessary, lubricate the moving parts with dry silicone lubricant.

Regularly check the condition of the wheels and clean off all dust and sand. To avoid friction that may compromise the correct functioning of the stroller, make sure all plastic parts that run along the metal tubes are clean of dust, dirt and sand.

Keep the stroller in a dry place.

FIRST ASSEMBLY OF THE STROLLER

1. To open the stroller, pull the release lever located on the side (Fig. 1), rotate the handle and lift it until the frame is fully open (Fig. 1A); make sure that the front feet are locked and ensure that the handle is fully extended and engaged (Fig. 1B).

WARNING: Before use, make sure that the stroller is locked in open position, checking that the mechanism is actually locked.

ASSEMBLING THE FRONT AND REAR WHEELS

2. Assemble the front wheel by inserting the front leg tube in the appropriate hole until hearing a locking click (Fig. 2). Repeat the same operation for the second front wheel.

3. To assemble the rear wheels insert the wheel's pin into the rear axle tube as shown in figure 3. Repeat the same operation for the other wheel.

WARNING: Before using the stroller, make sure that the wheels are well secured to the structure, pulling them firmly.

SUN CANOPY

4. To mount the hood to the stroller's frame insert the metal rod into the hole positioned under the handle (Fig. 4), mount the elastic hole into the special seat (Fig. 4A) and insert the hood joint into the special sliding it in as far as possible (Fig. 4B). To complete the operation, mount the elastic band to the lower pin located on the rear side of the handle's tube (Fig. 4C). The rear fabric section of the hood can be hooked to the backrest by means of velcro pads provided (Fig. 4D)

WARNING: The canopy must be fixed to both sides of the stroller. Ensure that the hood is correctly secured into position.

5. To adjust the hood, pull and/or push it centrally (Fig. 5). The hood can be extended by opening the zip. To remove the hood from the frame, carry out the procedure shown in point 4 in the reverse order.

WARNING: Keep the hood out of reach of children when it is not in use.

HOW TO USE THE SAFETY HARNESS

This stroller has a five-point safety harness featuring two shoulder straps, two adjustment holes, a waist strap and a crotch strap with buckle.

6. WARNING: For use with children from birth to about 6 months, the shoulder straps must be passed through the two horizontal adjustment holes before use and the waist straps must be inserted in the vertical holes (Fig. 6). After laying the child in the stroller, fasten the belts by threading first the two forks inside the shoulder straps' slot and then introduce them inside the crotch strap buckle (Fig. 6A); adjust the length of the straps, ensuring that they adhere to the child's shoulders and body correctly.

7. To unfasten the waist belt, press and pull the lateral forks (Fig. 7-7A).

WARNING: Always use the restraint systems. For the safety of your child use all five fixing points of the safety harness belts.

Make sure to reassemble correctly the waist straps (e.g. after washing) and the crotch strap, threading them through the holes located on the backrest and on the seat. The harness must be re-adjusted.

ADJUSTING THE BACKREST

The backrest can be adjusted to 4 positions.

8. To lower the backrest, lift the adjusting handle located on the rear of the backrest (Fig. 8).

9. To raise the backrest, simply lift it to the desired position (Fig. 9).

WARNING: The child's weight can make these operations more difficult.

REAR BRAKES

The rear wheels have linked brakes, which can be applied simultaneously on both rear wheels using one pedal only.

10. To operate the stroller's brakes, press downwards the pedal located at the centre of the rear wheels axle (Fig. 10).

11. To release the brakes, push upwards the pedal located at the centre of the rear wheels axle (Fig. 11).

FRONT SWIVEL WHEELS

12. To make the wheels swivel, lift the lever found between the two wheels (Fig. 12).

13. To lock the wheels, raise the lever (Fig. 13).

WARNING: Both front swivel wheels must always be locked or unlocked at the same time.

WARNING: The swivel wheels make the stroller easier to handle; in order to guarantee better stability, it is advisable to lock the wheels in place on uneven ground (gravel, unpaved roads, etc.).

HOW TO ADJUST THE LEGREST

The stroller's legrest can be adjusted into 2 positions for your child's improved comfort.

14. To adjust the legrest in the desired position, operate simultaneously the two side levers (Fig. 14). To raise the legrest up from the down position, just pull it up.

CARRY-ALL BASKET

The storage basket is already installed.

15. In order to remove it, release the six snap buttons located on the basket sides (3 per side) and extract the straps from the holes located on the frame (Fig. 15).

RAIN COVER

16. To mount the rain cover, fully open the hood, wrap the velcro around the stroller tubes in the positions shown in figure 16; repeat this operation on the other side.

When you have finished using the rain cover, allow it to dry properly if it is wet.

WARNING: Use only the supplied rain cover.

WARNING: The rain cover cannot be used on the stroller without hood, as it may cause suffocation.

WARNING: When the rain cover is fitted on the stroller, never leave it exposed to direct sunlight with your child inside, as the temperature will rise considerably.

FITTING AND REMOVING THE STROLLER LINING

17. To remove the lining from the frame, remove the hood following the procedure shown in point 4 in the reverse order. To remove the fabric part of the stroller, extract the side flap from the 3 plastic pins located on the rear side of the handle tube (Fig. 17) on both sides, then remove the two waist straps and the crotch strap from the special holes located on the backrest and on the seat (Fig. 17A-17B).

18. Release the fabric flap from the pin located under the seat (Fig. 18) making sure to carry out the same operation also on the other side, then complete the operation releasing the belt located under the seat (Fig. 18A). Unhook the two side snap buttons (Fig. 18B) and remove the fabric from the pin (Fig. 18C). At this point the fabric part is released from the frame and can be extracted from the legrest (Fig. 18D).

To complete the removal of the backrest fabric part, slide inwards the plastic component positioned on the sides and pull the fabric part upwards (Fig. 18E). The operation must be performed on both sides of the backrest.

To reinstall the fabric part on the stroller, repeat the above procedure in the reverse order, making sure to tension again the belt located under the seat (Fig. 18A) at the end of the procedure.

FOLDING THE STROLLER

WARNING: When opening the stroller, ensure that your child and any other children are at a safe distance.

WARNING: Make sure that during these operations the moving parts of the stroller do not come into contact with your child.

WARNING: Before folding the stroller, make sure that the storage basket is empty and the canopy is closed.

19. To close the stroller, push switch A to the left and simultaneously press the button B (Fig. 19). Rotate the handle forward until it aligns with the side tube (19A) and push it down until it clicks into place.

20. The stroller, once closed, stands by itself (Fig. 20A) and can be easily carried along by means of its useful carrying strap (Fig. 20B).

BUMPER BAR

The stroller is equipped with a bumper bar that can be folded when closing.

21. To remove the bumper bar, press the two buttons on the side of the bumper bar (Fig. 21) and pull the bar towards you. To seat your child in the stroller more easily it is possible to open just one side of the bumper bar.

22. To fasten the bumper bar to the structure again, insert the two plastic ends of the bumper bar in the supports as illustrated in Fig. 22.

WARNING: Always fasten your child with the safety harnesses. The BUMPER bar IS NOT a device for containing your child.

WARNING: Never use the bumper bar to lift the stroller up with your child sitting in it.

NOTE: On the Chicco Miinimo3 stroller it is possible to attach the following elements, which can be purchased separately:

- CHICCO soft carrycot
- KeyFit Car Seat
- Kaily Car Seat
- Kiros I-size Car Seat

All car seats for use on the stroller require the special adaptors sold separately.

FOR THE ASSEMBLY AND/OR USE OF THE ITEMS LISTED ABOVE, REFER TO THE RELEVANT MANUALS.

WARRANTY

The product is guaranteed against any conformity defect in normal conditions of use as stated in the instructions. Therefore, the warranty does not apply in the case of damage caused by improper use, wear or accidental events. For the duration of warranty on conformity defects, please refer to the specific provisions of national laws applicable in the country of purchase, where provided.

IMPORTANT - A LIRE ATTENTIVEMENT ET À CONSERVER POUR RÉFÉRENCE ULTÉRIEURE.

AVERTISSEMENT : AVANT L'EMPLOI, ENLEVER ET ÉLIMINER TOUS LES SACS EN PLASTIQUE ET ÉLÉMENTS QUI FONT PARTIE DE L'EMBALLAGE DU PRODUIT ET LES TENIR HORS DE PORTÉE DES ENFANTS.

AVERTISSEMENTS

- **AVERTISSEMENT :** ne jamais laisser l'enfant sans surveillance.
- **AVERTISSEMENT :** S'assurer que tous les dispositifs de verrouillage sont enclenchés avant utilisation.
- **AVERTISSEMENT :** Pour éviter toute blessure, maintenir l'enfant à l'écart lors du dépliage et du pliage du produit.
- **AVERTISSEMENT :** Ne pas laisser un enfant jouer avec ce produit.
- **AVERTISSEMENT :** Toujours utiliser le système de retenue.
- L'utilisation de l'entrejambe et du harnais de sécurité est indispensable pour garantir la sécurité de l'enfant. Ne jamais utiliser l'entrejambe sans le harnais de sécurité.
- **AVERTISSEMENT :** Vérifier que les mécanismes de fixation de l'assise, de la nacelle ou du siège-auto sont correctement enclenchés avant utilisation.
- **AVERTISSEMENT :** Ce produit ne

convient pas pour faire du jogging ou des promenades en rollers.

- L'utilisation de la poussette est autorisée pour des enfants d'un âge compris entre 0 et 36 mois, jusqu'à un poids maximum de 15 kg.
- De la naissance de l'enfant à ses 6 mois environ, le dossier doit être utilisé complètement incliné.
- Le système de freinage doit toujours être actionné avant de positionner ou de retirer l'enfant.
- Utiliser le dispositif de freinage chaque fois que la poussette est à l'arrêt.
- Ne jamais laisser la poussette sur un plan incliné avec l'enfant à l'intérieur, même avec le frein actionné.
- Ne pas mettre dans le panier de poids supérieur à 3 kg.
- Tout poids suspendu aux poignées et/ou au dossier et/ou sur les côtés de la poussette pourrait compromettre sa stabilité.
- Ne pas transporter plus d'un enfant à la fois.
- Ne pas monter sur la poussette d'accessoires, pièces de rechange ou composants non fournis ou non approuvés par le constructeur.
- Ne pas utiliser la poussette si des parties sont cassées, arrachées ou manquantes.
- Sur la poussette CHICCO Miinimo3 il est possible de fixer les produits suivants : Siège-auto Key fit, siège-auto Kaily, siège-auto Kiros i-Size et la nacelle souple CHICCO.
- **AVERTISSEMENT :** Ne pas superposer un autre matelas sur le matelas fourni ou recommandé par le fabricant.
- **AVERTISSEMENT :** Ne pas laisser

les poignées de transport à l'intérieur de la nacelle.

- Une fois le siège-auto fixé à la poussette, le dispositif ne remplace pas un berceau ou un lit enfant. Si votre enfant veut dormir, il faut l'installer dans une nacelle, un berceau ou un lit enfant.
- Avant l'assemblage, vérifier que le produit et tous ses composants ne présentent aucun dommage dû au transport ; dans le cas contraire, le produit ne doit pas être utilisé et il devra être tenu hors de la portée des enfants.
- Le produit doit être monté uniquement par un adulte.
- Ce produit doit être utilisé uniquement par un adulte.
- Vérifier que les utilisateurs de la poussette connaissent le fonctionnement exact de celle-ci.
- Pendant les opérations de réglage, s'assurer que les parties mobiles de la poussette n'entrent pas en contact avec le corps de l'enfant.
- Pour éviter tout risque d'étranglement, ne pas donner à l'enfant ni poser près de l'enfant d'objets munis de cordes.
- Ne pas utiliser la poussette dans les escaliers ou sur un escalator : elle pourrait être déséquilibrée.
- Faire attention quand on monte ou descend le trottoir.
- En cas d'exposition prolongée au soleil, attendre que la poussette refroidisse avant d'y positionner l'enfant. Une exposition prolongée au soleil peut provoquer des variations de couleur des matériaux et des tissus.
- Éviter tout contact de la poussette avec de l'eau salée pour empêcher

la formation de rouille.

- Ne pas utiliser la poussette à la plage.
- Lorsque la poussette n'est pas utilisée, la ranger hors de portée des enfants.

LISTE DES COMPOSANTS

Avant d'assembler le produit, vérifier la présence de tous les composants de ce modèle. S'il vous manque une ou plusieurs parties, merci de contacter le Service Après-Vente de Chicco. Vous n'avez besoin d'aucun outil pour assembler le produit. Pour assembler le produit, vous devez disposer des pièces suivantes :

- Châssis
- 2 roues avant
- 2 roues arrière
- Capote avec filet pare-soleil
- Panier porte-objets
- Arceau de sécurité
- Revêtement textile
- Couvre-harnais et entrejambe rembourrés
- Habillage-pluie
- Sac/housse porte-poussette

CONSEILS DE NETTOYAGE ET D'ENTRETIEN

Ce produit doit être entretenu régulièrement.

Les opérations de nettoyage et d'entretien doivent être effectuées par un adulte.

NETTOYAGE

La poussette est déhoussable (consulter le paragraphe « COMMENT ENLEVER / REMETTRE LA HOUSSE DE LA POUSSETTE »).

Nettoyer les parties en tissu avec une éponge humide et du savon neutre. Nettoyer régulièrement les parties en plastique avec un chiffon humide.

Essuyer les parties en métal si elles sont mouillées, pour empêcher toute formation de rouille.

Les symboles de lavage et leur signification sont décrits ci-dessous :



Laver à la main à l'eau froide



Ne pas blanchir



Ne pas sécher en machine



Ne pas repasser



Ne pas laver à sec

ENTRETIEN

En cas de besoin, lubrifier les parties mobiles avec de l'huile sèche de silicone.

Contrôler régulièrement l'état d'usure des roues, et les tenir à l'abri de la poussière et du sable. Vérifier que toutes les parties en plastique, qui coulisent le long des tubes en métal, ne sont pas couvertes de poussière, de saleté et de sable afin d'éviter d'éventuels frottements pouvant compromettre le bon fonctionnement de la poussette.

Ranger la poussette dans un endroit sec.

PREMIER MONTAGE DE LA POUSSETTE

1. Pour déplier la poussette, tirer le levier de déblocage situé sur le côté (Fig. 1), tourner la poignée et la soulever jusqu'au dépliage complet du châssis (Fig. 1A) ; vérifier que les pieds avant sont bloqués et contrôler que la poignée est complètement allongée et enclenchée (Fig. 1B).

AVERTISSEMENT : Avant d'utiliser la poussette, vérifier qu'elle est bloquée en position ouverte, en contrôlant que le mécanisme est

MONTAGE DES ROUES AVANT ET ARRIÈRE

- Enclencher la roue avant en l'introduisant dans le trou prévu dans le tube du pied avant jusqu'au déclat de blocage (Fig. 2). Répéter la même opération pour la deuxième roue avant.
- Pour monter les roues arrière, introduire la cheville de la roue dans le trou du tube arrière comme indiqué dans la figure 3. Répéter la même opération pour l'autre roue.

AVERTISSEMENT : Avant d'utiliser la poussette, vérifier que les roues sont bien fixées à la structure en les tirant énergiquement.

CAPOTE AVEC FILET PARE-SOLEIL

- Pour fixer la capote au châssis de la poussette, introduire la barre ronde métallique dans le trou situé sous la poignée (Fig. 4), fixer la boutonnière élastique dans le logement prévu à cet effet (Fig. 4A) et insérer le croisement de la capote dans le logement prévu à cet effet en le faisant coulisser jusqu'en fin de course (Fig. 4B). Terminer l'opération en fixant l'élastique à la cheville inférieure présente à l'arrière du tube de la poignée (Fig. 4C). Le segment arrière en tissu de la capote peut être accroché au dossier au moyen des velcros présents (Fig. 4D)

AVERTISSEMENT : L'opération de fixation de la capote doit être effectuée des deux côtés de la poussette.

Vérifier que la capote est fixée correctement.

- Pour régler la capote, la tirer et/ou la pousser vers le centre (Fig. 5). La capote peut être prolongée en ouvrant la fermeture. Pour enlever la capote du châssis, répéter les opérations décrites au point 4 mais dans le sens inverse.

AVERTISSEMENT : Lorsqu'elle n'est pas utilisée, tenir la capote hors de portée de l'enfant.

UTILISATION DES HARNAIS DE SÉCURITÉ

La poussette est munie d'un système de retenue à cinq points d'ancrage constitué de deux épaulières, de deux boutonnières de réglage, d'une ceinture abdominale et d'un entrejambe avec boucle.

- AVERTISSEMENT :** En présence d'enfants de 0 à 6 mois environ, il est nécessaire d'utiliser les couvre-harnais en les faisant passer dans les deux ouvertures de réglage horizontales, puis en insérant les ceintures abdominales dans les ouvertures verticales (Fig. 6). Après avoir installé l'enfant dans la poussette, attacher les harnais en faisant tout d'abord passer les deux fourchettes dans la fente des épaulières puis en les introduisant dans la boucle de l'entrejambe (Fig. 6A) ; régler la longueur des ceintures de sorte qu'elles adhèrent bien aux épaules et au corps de l'enfant.

- Pour détacher la ceinture abdominale, appuyer et tirer sur les fourchettes latérales (Fig. 7-7A).

AVERTISSEMENT : toujours utiliser le système de retenue. Pour garantir la sécurité de l'enfant, utiliser les 5 points d'ancrage des harnais de sécurité.

Veiller à réassembler correctement les ceintures abdominales (par exemple après le lavage) et l'entrejambe en les faisant passer par les 2 boutonnières présentes sur le dossier et sur l'assise. Les sangles devront être de nouveau réglées.

RÉGLAGE DU DOSSIER

Le dossier est réglable sur 4 positions.

- Pour rabattre le dossier, soulever la poignée de réglage située à l'arrière du dossier (Fig. 8).
- Pour relever le dossier, il suffit de le soulever jusqu'à la position désirée (Fig. 9).

AVERTISSEMENT : le poids de l'enfant peut rendre ces opérations plus difficiles à accomplir.

FREINS ARRIÈRE

Les roues arrière sont équipées de freins jumelés qui permettent de travailler simultanément sur les deux roues arrière, en intervenant sur une seule pédale.

- Pour actionner le frein de la poussette, appuyer sur la pédale située au centre de l'axe des roues arrière (Fig. 10).
- Pour débloquer le système des freins, relever la pédale située au

ROUES AVANT PIVOTANTES

- Pour rendre les roues avant libres de tourner, lever le levier situé entre les deux roues (Fig. 12).
- Pour bloquer les roues, relever à nouveau le levier (Fig. 13).

AVERTISSEMENT : Les deux roues doivent toujours être verrouillées ou déverrouillées en même temps.

AVERTISSEMENT : Les roues pivotantes garantissent une meilleure manœuvrabilité de la poussette ; sur de mauvais terrains, il est conseillé de bloquer les roues afin de garantir un glissement adéquat (gravier, terre battue, etc.).

RÉGLAGE DU REPOSE-JAMBES

Le repose-jambes de la poussette peut être réglé sur 2 positions, pour offrir plus de confort à l'enfant.

- Pour régler le repose-jambes dans la position souhaitée, agir simultanément sur les deux leviers latéraux (Fig. 14). Pour relever le repose-jambes de la position la plus basse, il suffit de le pousser vers le haut.

PANIER PORTE-OBJETS

Le panier porte-objets est déjà installé.

- S'il est nécessaire de l'enlever, décrocher les six boutons à pression situés sur les côtés du panier (3 de chaque côté) et enlever les sangles des boutonnières présentes sur le châssis (Fig. 15).

HABILLAGÉ-PLUIE

- Pour fixer l'habillage-pluie, ouvrir complètement la capote, enrouler les velcros autour des tubes de la poussette au niveau des positions indiquées dans la figure 16 ; Répéter l'opération de l'autre côté.

En fin d'utilisation, laisser l'habillage sécher à l'air s'il est mouillé.

AVERTISSEMENT : Utiliser uniquement l'habillage-pluie fourni.

AVERTISSEMENT : L'habillage-pluie ne peut pas être utilisé sur la poussette sans capote, car il pourrait étouffer l'enfant.

AVERTISSEMENT : Ne jamais laisser la poussette exposée au soleil avec l'enfant à l'intérieur lorsque l'habillage-pluie est monté, pour éviter les coups de chaleur.

COMMENT ENLEVER / REMETTRE LA HOUSSE DE LA POUSSETTE

- Pour déhousser la structure, retirer la capote en effectuant les opérations décrites au point 4, mais dans l'ordre inverse. Pour enlever la housse de la poussette, retirer les rabats latéraux des 3 chevilles en plastique situées à l'arrière du tube de la poignée (Fig. 17) des deux côtés, puis enlever les ceintures abdominales et l'entrejambe des boutonnières présentes sur le dossier et sur l'assise (Fig. 17A-17B).

- Décrocher le rabat en tissu de la cheville située sous l'assise (Fig. 18) en ayant soin d'effectuer la même opération également de l'autre côté puis compléter l'opération en relâchant la sangle présente sous l'assise (Fig. 18A). Décrocher les deux boutons à pression latéraux (Fig. 18B) et retirer le tissu de la cheville (Fig. 18C). Le tissu de l'assise est alors dégagé du châssis et il peut être enlevé du repose-jambes (Fig. 18D).

Pour compléter le déhousseage du dossier, faire glisser vers l'intérieur l'élément en plastique situé sur les côtés et tirer le tissu vers le haut (Fig. 18E). L'opération doit être effectuée des deux côtés du dossier.

Pour remettre la housse sur la poussette, répéter les opérations décrites ci-dessus mais dans le sens inverse, sans oublier, une fois le rehousseage terminé, de tendre soigneusement la sangle présente sous l'assise (Fig. 18A).

PLIAGE DE LA POUSSETTE

AVERTISSEMENT : Effectuer cette opération en veillant à ce que les enfants soient suffisamment éloignés.

AVERTISSEMENT : Lors de ces phases, s'assurer que les parties mobiles de la poussette n'entrent pas en contact avec l'enfant.

AVERTISSEMENT : Avant le pliage, s'assurer que le panier porte-objets est vide et la capote fermée.

19. Pour plier la poussette, pousser le curseur A vers la gauche et appuyer en même temps sur le bouton B (Fig.19). Tourner l'arceau vers l'avant jusqu'à ce qu'il soit aligné avec le tube latéral (19A) et le pousser vers le bas jusqu'à entendre le déclic de fermeture.
20. Une fois pliée, la poussette reste debout toute seule (Fig. 20A) et pourra facilement être transportée grâce à la sangle de transport (Fig. 20B).

ARCEAU DE SÉCURITÉ

La poussette est munie d'un arceau de sécurité repliable pendant les opérations de fermeture.

21. Pour extraire l'arceau de sécurité, appuyer sur les deux boutons situés sous l'arceau (fig. 21) et le tirer vers soi. Il est possible d'ouvrir un seul côté de l'arceau pour faciliter l'installation de l'enfant dans la poussette.
22. Pour raccrocher l'arceau à la structure, insérer les deux extrémités en plastique de l'arceau dans les supports prévus à cet effet, comme l'illustre la Fig. 22.

AVERTISSEMENT : Toujours attacher l'enfant avec les ceintures de sécurité. L'arceau de sécurité N'EST PAS un dispositif de retenue de l'enfant.

AVERTISSEMENT : Ne pas utiliser l'arceau de sécurité pour soulever la poussette avec l'enfant assis dedans.

REMARQUE : Il est possible de fixer sur la poussette Chicco Miinimo3 les éléments suivants vendus séparément :

- Nacelle souple CHICCO
- Siège-auto Key fit
- Siège-auto Kaily
- Siège-auto Kiros I-size

Tous les sièges-auto destinés à être utilisés sur la poussette nécessitent d'adaptateurs spéciaux vendus séparément.

POUR LE MONTAGE ET/OU L'UTILISATION DES ÉLÉMENTS INDIQUÉS CI-DESSUS, SE REPORTER AUX NOTICES CORRESPONDANTES.

GARANTIE

Le produit est garanti contre tout défaut de conformité dans des conditions normales d'utilisation selon les indications figurant sur la notice d'utilisation. La garantie ne sera donc pas appliquée en cas de dommages dérivant d'un usage inapproprié, de l'usure ou d'événements accidentels. En ce qui concerne la durée de la garantie contre les défauts de conformité, consulter les conditions prévues par les normes nationales applicables, le cas échéant, dans le pays d'achat.

WARNUNG - BITTE SORGFÄLTIG LESEN UND FÜR SPÄTERES NACHLESEN UNBE- DINGT AUFBEWAH- REN.

WARNUNG: VOR DEM GEBRAUCH EVENTUELLE POLYBEUTEL UND ALLE ELEMENTE, DIE TEIL DER PRODUKTVERPACKUNG SIND, ABNEHMEN UND ENTSORGEN SOWIE VON KINDERN FERNHALTEN.

HINWEISE

- **WARNUNG:** Das Kind nie unbeaufsichtigt lassen.
- **WARNUNG:** Vergewissern Sie sich vor Gebrauch, dass alle Verriegelungen geschlossen sind.
- **WARNUNG:** Vergewissern Sie sich, dass das Kind beim Aufklappen und Zusammenklappen des Wagens außer Reichweite ist, um Verletzungen zu vermeiden.
- **WARNUNG:** Lassen Sie das Kind nicht mit dem Produkt spielen.
- **WARNUNG:** Verwenden Sie immer das Rückhaltesystem.
- Die Verwendung von Schritt- und Sicherheitsgurten ist unerlässlich für die Sicherheit des Kindes. Verwenden Sie den Sicherheitsgurt stets in Verbindung mit dem Schrittgurt.
- **WARNUNG:** Es ist zu überprüfen, dass die Sitzeinheit oder der Kinderwagenaufsatz oder der Autokinder-

sitz vor Gebrauch korrekt eingerastet ist.

- **WARNUNG:** Dieses Produkt ist nicht zum Joggen oder Skaten geeignet.
- Die Verwendung des Sportwagens ist für Kinder im Alter zwischen 0 und 36 Monaten bis zu einem Körpergewicht von 15 kg zulässig.
- Bei Benutzung für Kinder ab der Geburt bis ca. zum 6. Lebensmonat muss die Rückenlehne vollständig zurückgeklappt werden.
- Die Bremse muss stets angezogen sein, wenn Sie das Kind hineinsetzen oder herausnehmen.
- Verwenden Sie stets die Bremse, wenn Sie anhalten.
- Lassen Sie den Sportwagen niemals mit dem Kind darin auf einer schrägen Fläche stehen, selbst wenn die Bremsen angezogen sind.
- Der Korb darf nicht mit über 3 kg beladen werden.
- An den Griffen und/oder an der Rückenlehne und/oder an den Seiten des Sportwagens angehängte Gegenstände beeinträchtigen die Standfestigkeit des Wagens.
- Transportieren Sie niemals mehr als ein Kind auf einmal.
- Bringen Sie an dem Sportwagen kein Zubehör, Ersatzteile oder Komponenten an, die nicht vom Hersteller mitgeliefert oder genehmigt wurden.
- Benutzen Sie das Produkt nicht mehr, wenn Teile davon gebrochen, abgerissen oder verlorengegangen sind.
- Am Sportwagen CHICCO Miinimo3 können folgende Produkte befestigt werden: Autokindersitz KeyFit, Autokindersitz Kaily, Autokindersitz

Kiros i-Size und die Softtragetasche CHICCO.

- **WARNUNG:** Keine weitere Matratze auf die vom Hersteller gelieferte oder empfohlene Matratze legen.
- **WARNUNG:** Die Tragegriffe nicht im Inneren der Babytragetasche lassen.
- Mit dem am Sportwagen befestigten Autokindersitz ersetzt diese Version nicht die Wiege oder das Kinderbett. Wenn das Baby schlafen möchte, sollte es in einen Kinderwagenaufsatz, eine Wiege oder ein Bettchen gelegt werden.
- Vor dem Zusammenbau prüfen, ob das Produkt und seine Komponenten keine Transportschäden aufweisen. Im Falle einer Beschädigung darf das Produkt nicht benutzt werden und ist von Kindern fernzuhalten.
- Das Produkt darf nur von einem Erwachsenen zusammengebaut werden.
- Dieses Produkt darf ausschließlich von Erwachsenen benutzt werden.
- Vergewissern Sie sich, dass auch andere Benutzer über die richtige Funktion des Sportwagens Kenntnis haben.
- Vergewissern Sie sich bei der Verstellung, dass die beweglichen Teile des Sportwagens nicht mit dem Körper des Kindes in Berührung kommen.
- Um eine Erdrosselungsgefahr zu vermeiden, dem Kind keine Gegenstände mit Kordeln geben oder diese in seine Nähe legen.
- Benutzen Sie den Sportwagen nicht auf Treppen oder Rolltreppen: Sie könnten unvorhergesehenerweise die Kontrolle darüber verlieren.
- Achten Sie auf einzelne Stufen oder Bordsteinkanten.
- Falls der Sportwagen länger in der

Sonne stand, vergewissern Sie sich bitte, bevor Sie Ihr Kind in den Sportwagen setzen, dass kein Teil überhitzt ist. Wird das Produkt der Sonne ausgesetzt, kann dies Farbveränderungen bei Materialien und Stoffen verursachen.

- Vermeiden Sie den Kontakt des Sportwagens mit Salzwasser, damit sich kein Rost bildet.
- Den Sportwagen nicht am Strand verwenden.
- Wird der Sportwagen nicht verwendet, muss er für Kinder unzugänglich aufbewahrt werden.

VERZEICHNIS DER BESTANDTEILE

Stellen Sie sicher, dass alle Teile für dieses Modell vorhanden sind, bevor Sie es zusammenbauen. Sollte ein Teil fehlen, wenden Sie sich bitte an den Kundendienst von Chicco. Für den Zusammenbau sind keine Werkzeuge erforderlich. Die folgenden Teile müssen vorhanden sein, um das Produkt zusammenbauen zu können:

- Gestell
- 2 Vorderräder
- 2 Hinterräder
- Verdeck
- Korb
- Frontbügel
- Stoffbezug
- Gepolsterte Schultergurte und Schrittgurt
- Regenschutz
- Sporttasche/Rucksack für den Sportwagen

TIPPS FÜR DIE PFLEGE UND WARTUNG

Dieses Produkt benötigt regelmäßige Pflege und Wartung. Die Reinigungs- und Wartungsarbeiten müssen von einem Erwachsenen durchgeführt werden.

REINIGUNG

Der Bezug des Sportwagens ist abziehbar (siehe den Abschnitt ABNEHMEN UND ANBRINGEN DES BEZUGS).

Die Stoffteile mit einem feuchten Schwamm und Neutralseife reinigen. Reinigen Sie die Kunststoffteile regelmäßig mit einem feuchten Tuch. Die Metallteile nach einem eventuellen Kontakt mit Wasser abtrocknen, um Rostbildung zu vermeiden.

Nachstehend sind die Reinigungssymbole und ihre entsprechende Bedeutung aufgeführt:



Handwäsche kalt



Nicht bleichen



Nicht im Trockner trocknen



Nicht bügeln



Keine chemische Reinigung möglich

WARTUNG

Die beweglichen Teile sollten, wenn notwendig, mit trockenem Silikonöl geschmiert werden.

Kontrollieren Sie regelmäßig den Zustand der Räder und säubern Sie diese bitte, wenn sie staubig oder sandig sind. Vergewissern Sie sich, dass alle Kunststoffteile, die auf den Metallrohren gleiten, frei von Staub, Schmutz und Sand sind, um Reibungen zu vermeiden, die das korrekte Funktionieren des Sportwagens beeinträchtigen könnten. Den Sportwagen an einem trockenen Ort aufbewahren.

ERSTE MONTAGE DES KINDERSPORTWAGENS

1. Um den Sportwagen zu öffnen, den Entriegelungshebel an der Seite ziehen (Abb. 1), den Tragebügel drehen und anheben, bis das Gestell vollständig geöffnet ist (Abb. 1A); vergewissern Sie sich, dass die vorderen Beine blockiert sind und dass der Griff ganz aufgeklappt und eingerastet ist (Abb. 1B).

WARNUNG: Vor Gebrauch sicherstellen, dass der Sportwagen in geöffneten Position blockiert ist, indem man prüft, ob der Mechanismus korrekt eingerastet ist.

MONTAGE DER VORDER- UND HINTERRÄDER

2. Befestigen Sie das Vorderrad, indem Sie das Rohr des Vorderbeins in die dafür vorgesehene Öffnung einstecken, bis es mit einem Klicken einrastet (Abb. 2). Wiederholen Sie diesen Vorgang für das zweite Vorderrad.

3. Um die Hinterräder zu montieren, den Zapfen des Rads in das Loch der Hinterachse stecken, wie in Abb. 3 gezeigt. Wiederholen Sie diesen Vorgang für das andere Rad.

WARNUNG: Bevor Sie den Sportwagen benutzen, vergewissern Sie sich, dass die Räder korrekt am Gestell befestigt sind, indem Sie fest an ihnen ziehen.

VERDECK

4. Um das Verdeck am Gestell des Sportwagens zu befestigen, die Metallstange in das Loch unter dem Griff einfügen (Abb. 4), und das Schläufe am vorgesehenen Punkt befestigen (Abb. 4A) und das Verdeckgelenk in seinen Sitz einfügen und dort bis zum Anschlag gleiten lassen (Abb. 4B). Schließlich das Gummi am unteren Zapfen auf der Rückseite des Griffrohrs befestigen (Abb. 4C). Das hintere Stoffteil des Verdecks kann mit dem vorhandenen Klettverschluss an der Rückenlehne befestigt werden (Abb. 4D).

WARNUNG: Die Befestigung des Verdecks muss auf beiden Seiten des Sportwagens erfolgen.

Vergewissern Sie sich, dass es korrekt blockiert ist.

5. Um das Verdeck zu stellen, es in der Mitte greifen und ziehen und/oder drücken (Abb. 5). Das Verdeck kann durch Öffnen des Reißverschlusses aufgefaltet werden. Um das Verdeck vom Gestell abzunehmen, die im Punkt 4 beschriebenen Schritte in umgekehrter Reihenfolge wiederholen.

WARNUNG: Bewahren Sie das Verdeck, wenn Sie es nicht verwenden, außerhalb der Reichweite von Kindern auf.

GEBRAUCH DER SICHERHEITSGURTE

Der Sportwagen ist mit einem 5-Punkt-Rückhaltesystem ausgestattet, das aus zwei Schultergurten mit zwei Verstellschlitzen, einem Beckengurt und einem Schrittgurt mit Gurtschloss besteht.

6. **Warnung:** Für die Verwendung bei Kindern ab der Geburt bis ca. 6 Monaten müssen stets die Schultergurte benutzt werden, nachdem man sie durch die horizontalen Verstellschlaufen und die Beckengurte durch die vertikalen Schlaufen durchgeführt hat (Abb. 6). Nachdem Sie das Kind in den Sportwagen gelegt haben, schließen Sie die Sicherheitsgurte, indem Sie zuerst die zwei Gabeln durch die Öse der Schultergurte ziehen und sie daraufhin in das Gurtschloss des Schrittgurts einfügen (Abb. 6A). Stellen Sie nun die Gurtlänge so ein, dass die Gurte an den Schultern und dem Körper des Kindes anliegen.

7. Zum Öffnen des Beckengurts die Gabeln seitlich drücken und herausziehen (Abb. 7-7A).

WARNUNG: Verwenden Sie immer das Rückhaltesystem. Für die Sicherheit Ihres Kindes, verwenden Sie den 5-Punkt-Sicherheitsgurt. Vergewissern Sie sich, den Beckengurt und den Schrittgurt wieder korrekt zusammensetzen (z.B. nach der Reinigung), indem Sie sie durch die Ösen an der Rückenlehne und im Sitz führen. Die Gurte müssen erneut abgestimmt werden.

VERSTELLEN DER RÜCKENLEHNE

Die Rückenlehne kann in 4 Positionen eingestellt werden.

8. Um die Rückenlehne nach hinten zu neigen, den Verstellgriff auf ihrer Rückseite nach oben anheben (Abb. 8).

9. Um die Rückenlehne bis in die gewünschte Position anzuheben, genügt es, sie nach oben zu stellen (Abb. 9).

WARNUNG: Durch das Gewicht des Kindes können diese Vorgänge erschwert werden.

HINTERBREMSEN

Die Hinterräder sind mit Doppelbremsen ausgerüstet, die es gestatten, mit einem einzigen Pedal die Bremsen beider Hinterrad-Aufhängungen gleichzeitig zu bedienen.

10. Um die Bremse des Sportwagens zu benutzen, drücken Sie das Pedal in der Mitte der Hinterachse nach unten (Abb. 10).

11. Um das Bremssystem wieder zu lösen, drücken Sie das Pedal in der Mitte der Hinterachse nach oben (Abb. 11).

SCHWENKBARE VORDERRÄDER

12. Damit sich die Vorderräder frei drehen können, den Hebel zwischen den beiden Rädern herunterdrücken (Abb. 12).

13. Zum Blockieren der Räder den Hebel wieder nach oben ziehen (Abb. 13).

WARNUNG: Beide schwenkbaren Vorderräder müssen stets gleichzeitig in Schwenk- oder Fixposition sein.

WARNUNG: Die schwenkbaren Räder gewährleisten dem Sportwagen mehr Beweglichkeit; auf unebenem Gelände ist es empfehlenswert, die fixierten Räder zu verwenden, damit der Wagen gut vorwärts kommt (auf Kies, ungeteerten Straßen usw.).

EINSTELLUNG BEINSTÜTZE

Die Beinstütze des Sportwagens kann für einen größeren Komfort des Kindes in 2 Positionen eingestellt werden.

14. Zur Verstellung der Beinstütze in die gewünschte Position, betätigen Sie gleichzeitig die beiden seitlichen Hebel (Abb. 14). Um die Beinstütze von der untersten Position anzuheben, drücken Sie sie einfach nach oben.

KORB

Der Korb ist schon montiert.

15. Falls er herausgenommen werden muss, die sechs Druckknöpfe an den Seiten des Korbs (3 auf jeder Seite) lösen und die Bänder aus den Ösen am Gestell ziehen (Abb. 15).

REGENSCHUTZ

16. Zur Befestigung des Regenschutzes öffnen Sie das Verdeck ganz und legen Sie den Klettverschluss in Höhe der in Abbildung 16 angegebenen Positionen um die Rohre des Sportwagens. Gehen Sie auf der anderen Seite genauso vor.

Lassen Sie nach Gebrauch den Regenschutz (falls er nass geworden sein sollte) an der Luft trocknen.

WARNUNG: Verwenden Sie nur den mitgelieferten Regenschutz.

WARNUNG: Der Regenschutz darf niemals ohne Verdeck am Sportwagen verwendet werden, da das Kind erstickten könnte.

WARNUNG: Wenn der Regenschutz am Sportwagen befestigt ist, niemals den Sportwagen mit dem Kind darin in der Sonne stehen lassen, um das Risiko einer Überhitzung zu vermeiden.

ABNEHMEN UND ANBRINGEN DES SPORTWAGENBEZUGS

17. Um den Bezug vom Gestell abzunehmen, entfernen Sie das Verdeck, indem Sie die im Punkt 4 beschriebenen Schritte in umgekehrter Reihenfolge ausführen. Um den Stoffbezug des Sportwagens abzunehmen, ziehen Sie die seitlichen Stoffteile auf beiden Seiten aus den 3 Plastikzapfen, die auf der Rückseite des Griffrohrs angebracht sind (Abb. 17) und ziehen Sie den Beckengurt und den Schrittgurt aus ihren Ösen an Rückenlehne und Sitz (Abb. 17A-17B).

18. Das Stoffteil vom Zapfen unter dem Sitz lösen (Abb. 18) und auf der anderen Seite genauso vorgehen. Schließlich den Gurt unter dem Sitz lösen (Abb. 18A). Die beiden seitlichen Druckknöpfe öffnen (Abb. 18B) und den Stoff vom Zapfen abziehen (Abb. 18C). Nun ist

der Stoff des Sitzes vom Gestell gelöst und kann über die Beinstütze abgezogen werden (Abb. 18D).

Um das Abnehmen des Bezugs von der Rückenlehne abzuschließen, das Kunststoffelement auf den Seiten nach innen schieben und den Stoff nach oben abziehen (Abb. 18E). Der Vorgang muss auf beiden Seiten der Rückenlehne durchgeführt werden.

Um den Bezug wieder am Sportwagen anzubringen, führen Sie die gerade beschriebenen Vorgänge in umgekehrter Reihenfolge aus und denken Sie daran, nachdem der Stoff aufgezogen ist, den Riemen unter dem Sitz sorgfältig zu spannen (Abb. 18A).

ZUSAMMENKLAPPEN DES SPORTWAGENS

WARNUNG: Achten Sie bei der Ausführung dieses Arbeitsvorgangs darauf, dass das Kind und eventuell auch andere Kinder sich in entsprechender Entfernung befinden.

WARNUNG: Vergewissern Sie sich, dass dabei die beweglichen Teile des Sportwagens nicht mit dem Körper des Kindes in Berührung kommen.

WARNUNG: Prüfen Sie vor dem Schließen, ob der Korb leer und das Verdeck geschlossen sind.

19. Um den Sportwagen zu schließen, bewegen Sie den Schieber A nach links und drücken Sie gleichzeitig die Taste B (Abb. 19). Drehen Sie den Griff nach vorne, bis er mit dem seitlichen Rohr ausgerichtet ist (19A) und drücken Sie ihn nach unten, bis ein Klick für die erfolgte Schließung hörbar ist.

20. Nachdem der Sportwagen geschlossen ist, bleibt er selbstständig stehen (Abb. 20A) und kann mit dem bequemen Transportriemen leicht transportiert werden (Abb. 20B).

FRONTBÜGEL

Der Sportwagen verfügt über einen Frontbügel, der beim Schließen zusammengeklappt werden kann.

21. Um den Frontbügel herauszuziehen, drücken Sie die zwei Tasten auf seiner Seite (Abb. 21) und ziehen Sie den Frontbügel zu sich heran. Es ist möglich, nur eine Seite des Bügels zu öffnen, damit Sie das Kind einfacher in den Sportwagen hineinsetzen können.

22. Um den Frontbügel wieder am Gestell zu befestigen, fügen Sie die beiden Kunststoffenden in die speziellen Halterungen ein, wie in Abb. 22 gezeigt.

WARNUNG: Stets dem Kind die Sicherheitsgurte anschnallen. Der Frontbügel ist KEINE Kinderrückhaltevorrichtung.

WARNUNG: Niemals den Frontbügel zum Anheben des Sportwagens mit dem Kind darin verwenden.

Hinweis: Am Sportwagen Chicco Miinimo3 können folgende, separat erhältliche Elemente befestigt werden:

- Sofftragetasche CHICCO
- Autokindersitz KeyFit
- Autokindersitz Kaily
- Autokindersitz Kiros I-size

Sämtliche Autokindersitze benötigen für die Verwendung am Sportwagen eigene, separat erhältliche Adapter.

FÜR DIE MONTAGE UND/ODER VERWENDUNG DER OBEN ANGEFÜHRTEN ELEMENTE WIRD AUF DIE JEWELIGEN ANLEITUNGEN VERWIESEN.

GARANTIE

Die Garantie gilt bei allen Konformitätsfehlern, die trotz normaler Gebrauchsbedingungen (gemäß den Vorgaben der Gebrauchsanleitung) auftreten. Die Garantie ist verwirkt bei unsachgemäßem Gebrauch, Abnutzung oder bei persönlichen Unglücksfällen. Für die Laufzeit der Garantie auf Konformitätsmängel wird auf die besonderen Bestimmungen der nationalen Gesetzesvorschriften verwiesen, die im Land des Kaufs gelten, soweit vorgesehen.

IMPORTANTE – LEER DETENIDAMENTE Y MANTENERLAS PARA FUTURAS CON- SULTAS.

ADVERTENCIA: ANTES DEL USO, quite y elimine las bolsas de plástico y los demás componentes que formen parte del embalaje del producto o, en cualquier caso, manténgalos fuera del alcance de los niños.

ADVERTENCIAS

- **ADVERTENCIA:** No dejar nunca al niño desatendido.
- **ADVERTENCIA:** Antes del uso, asegúrese de que todos los mecanismos de bloqueo estén correctamente enganchados.
- **ADVERTENCIA:** Para evitar lesiones, asegúrese de que el niño se mantiene alejado durante el despliegue y el plegado de este producto.
- **ADVERTENCIA:** No permita que el niño juegue con este producto.
- **ADVERTENCIA:** Usar siempre el sistema de retención.
- El uso del separapiernas y de los cinturones de seguridad es fundamental para garantizar la seguridad del niño. Utilice siempre los cinturones de seguridad simultáneamente con el separapiernas.
- **ADVERTENCIA:** Antes del uso, controle que los mecanismos de enganche del asiento, del capazo

o de la silla de auto estén correctamente puestos.

- **ADVERTENCIA:** Este producto no es adecuado para correr o patinar.
- El uso de la silla de paseo está permitido con niños entre 0 y 36 meses, con un peso máximo de 15 kilos.
- Para los niños de 0 a 6 meses, el respaldo debe utilizarse en posición totalmente reclinada.
- El dispositivo de frenado siempre debe estar activado cuando se acmode o se saque al niño.
- Utilice el dispositivo de frenado siempre que se pare.
- No deje nunca la silla de paseo sobre una superficie inclinada con el niño dentro aunque los frenos estén accionados.
- No sobrecargue la cesta. Peso máximo 3 kg.
- Cualquier peso colgado del manillar y/o el respaldo y/o los lados de la silla de paseo puede comprometer la estabilidad de la silla de paseo.
- No transporte a más de un niño a la vez.
- No aplique a la silla de paseo accesorios, partes de repuesto o componentes no suministrados o aprobados por el fabricante.
- No utilice el producto si algunas de sus partes están rotas, rasgadas o faltan.
- En la silla de paseo CHICCO Miinimo3 pueden montarse los siguientes productos: la silla de auto Key-Fit, la silla de auto Kaily, la silla de auto Kiros i-Size y el capazo blando CHICCO.
- **ADVERTENCIA:** No añada otro colchón sobre el colchón suministrado o recomendado por el fabricante.

- **ADVERTENCIA:** No deje las asas de transporte dentro del capazo para niños.
- La silla de auto instalada en la silla de paseo, no sustituye a una cuna o una camita. Si el bebé necesita dormir, acomódelo en un capazo, una cuna o una camita.
- Antes del montaje verifique que el producto y todos sus componentes no presenten daños o desperfectos debidos al transporte; en ese caso no utilice el producto y manténgalo fuera del alcance de los niños.
- El producto debe ser montado exclusivamente por un adulto.
- El uso de este producto debe estar a cargo exclusivamente de un adulto.
- Asegúrese de que los usuarios de la silla de paseo conocen perfectamente el funcionamiento exacto de la misma.
- Durante las operaciones de regulación, asegúrese de que las partes móviles de la silla de paseo no entren en contacto con el cuerpo del niño.
- Para evitar riesgos de asfixia, no le dé al niño objetos con cordones ni los deje a su alcance.
- No utilice la silla de paseo en escaleras, ya sea fijas o mecánicas: Se podría perder el control inesperadamente.
- Preste atención al subir o bajar un escalón o la acera.
- Si se deja la silla de paseo expuesta al sol durante mucho tiempo, espere hasta que se enfríe antes de acomodar al niño. La exposición prolongada al sol puede causar cambios de color en los materiales y tejidos.
- Para prevenir la formación de óxido,

evite que la silla de paseo entre en contacto con agua salina.

- No utilice la silla de paseo en la playa.
- Cuando no se utilice, la silla de paseo debe mantenerse fuera del alcance de los niños.

LISTA DE COMPONENTES

Asegúrese de tener todos los componentes de este modelo antes de ensamblarlo. Si falta alguna de las partes, póngase en contacto con el Servicio de Atención al Cliente de Chicco. Para el montaje del producto no se requiere el uso de herramientas. Las piezas necesarias para ensamblar el producto son:

- Estructura
- 2 Ruedas delanteras
- 2 Ruedas traseras
- Capota parasol
- Cesta portaobjetos
- Protector delantero
- Funda de tela
- Kit de hombreras y separapiernas acolchados
- Cubierta impermeable
- Bolsa/mochila para la silla de paseo

CONSEJOS PARA LA LIMPIEZA Y EL MANTENIMIENTO

Este producto requiere un mantenimiento periódico.

Las operaciones de limpieza y mantenimiento deben ser realizadas por un adulto.

LIMPIEZA

La silla de paseo es desenfundable (véase la sección COLOCACIÓN Y EXTRACCIÓN DE LA FUNDA DE LA SILLA DE PASEO).

Limpie las partes de tejido con una esponja húmeda y jabón neutro.

Limpie periódicamente las partes de plástico con un paño húmedo. Seque las partes de metal, después de un posible contacto con agua, para evitar que se oxiden.

A continuación se muestran los símbolos de lavado con los correspondientes significados:



Lave a mano con agua fría



No usar lejía



No secar en secadora



No planchar



No lavar en seco

MANTENIMIENTO

Lubrique las partes móviles, solo en caso de necesidad, con aceite seco de silicona.

Controle periódicamente el estado de desgaste de las ruedas y manténgalas limpias de polvo y arena. Asegúrese de que todas las partes plásticas que se deslizan sobre los tubos de metal estén libres de polvo, suciedad y arena, para evitar roces que puedan comprometer el funcionamiento correcto de la silla de paseo.

Guarde la silla de paseo en un lugar seco.

PRIMER MONTAJE DE LA SILLA DE PASEO

1. Para abrir la silla de paseo tire de la palanca de desbloqueo que está en el lateral (Fig. 1), gire el asa y levántela hasta abrir por completo el bastidor (Fig. 1A); compruebe que las patas delanteras estén bloqueadas y controle que la empuñadura esté completamente extendida y enganchada (Fig. 1B).

ADVERTENCIA: Antes de utilizar la silla de paseo, compruebe que esté bloqueada en posición abierta y verifique que el mecanismo

está enganchado correctamente.

dal situado en el centro del eje de las ruedas traseras (Fig. 11).

MONTAJE DE LAS RUEDAS DELANTERAS Y TRASERAS

2. Enganche la rueda delantera introduciendo el tubo de la pata delantera en el orificio correspondiente, hasta escuchar el click que indica su bloqueo (Fig. 2). Repita la misma operación con la segunda rueda delantera.

3. Para montar las ruedas traseras, introduzca el perno de la rueda en el orificio del tubo del eje trasero, tal y como se indica en la figura 3. Repetir la misma operación con la otra rueda.

ADVERTENCIA: Antes de utilizar la silla de paseo, tire enérgicamente de las ruedas para comprobar que estén bien fijadas a la estructura.

CAPOTA PARASOL

4. Para fijar la capota al bastidor de la silla de paseo, introduzca el cilindro metálico en el interior del orificio situado debajo de la empuñadura (Fig. 4), fije el ojal elástico en la sede indicada (Fig. 4A) e introduzca la articulación de la capota en su sede deslizándola hasta el fondo (Fig. 4B). Finalice la operación fijando el elástico al perno inferior que está en la parte trasera del tubo de la empuñadura (Fig.4C). La parte de tela trasera de la capota se puede enganchar en el respaldo con los velcros (Fig.4D)

ADVERTENCIA: La operación de fijación de la capota debe realizarse por ambos lados de la silla de paseo.

Compruebe el bloqueo correcto de la misma.

5. Para regular la capota tire y/o deslice desde el centro la misma (Fig. 5). La capota puede extenderse abriendo la cremallera. Para quitar la capota del bastidor, repita en sentido inverso las operaciones descritas en el punto 4.

ADVERTENCIA: Cuando no esté utilizando la capota, manténgala fuera del alcance del alcance del niño.

USO DE LOS CINTURONES DE SEGURIDAD

La silla de paseo cuenta con un sistema de retención de cinco puntos de anclaje, formado por dos hombreras, dos ojales de regulación, un cinturón abdominal y un separapiernas con hebilla.

6. **Advertencia:** Si se utiliza con bebés desde el nacimiento hasta aproximadamente 6 meses, las hombreras deben utilizarse haciéndolas pasar primero por las dos ranuras de regulación horizontales y los cinturones abdominales deben pasar por las ranuras verticales (Fig. 6). Después de acomodar al niño en la silla de paseo, abrache los cinturones haciendo pasar primero las dos horquillas por el ojal de las hombreras y, luego, introduzcalos en la hebilla separapiernas (Fig. 6A); Regule la longitud de los cinturones hasta que se ajusten a los hombros y al cuerpo del niño.

7. Para desenganchar el cinturón abdominal, presione y tire de las horquillas laterales (Fig. 7-7A).

ADVERTENCIA: Utilice siempre el sistema de retención. Por la seguridad de su hijo, utilice los cinco puntos de anclaje de los cinturones de seguridad.

Asegúrese de montar correctamente el cinturón abdominal (por ejemplo, después del lavado) y el separapiernas, pasándolos por los ojales del respaldo y del asiento. Las correas deberán regularse de nuevo.

REGULACIÓN DEL RESPALDO

El respaldo se puede regular en 4 posiciones.

8. Para reclinar el respaldo solo hay que levantar la manilla de regulación situada en la parte de atrás (Fig. 8).

9. Para levantar el respaldo basta con levantarlo hasta la posición deseada (Fig. 9).

ADVERTENCIA: Con el peso del niño las operaciones pueden resultar más difíciles.

FRENOS POSTERIORES

Las ruedas traseras están equipadas con frenos gemelos que pueden activarse en las dos ruedas traseras al mismo tiempo utilizando un solo pedal.

10. Para accionar el freno de la silla de paseo, empuje hacia abajo el pedal situado en el centro del eje de las ruedas traseras (Fig. 10).

11. Para desbloquear el sistema de frenos, empuje hacia arriba el pe-

RUEDAS DELANTERAS GIRATORIAS

12. Para que las ruedas delanteras puedan girar libremente, baje la palanca situada entre las dos ruedas (Fig. 12).

13. Para bloquear las ruedas, vuelva a poner la palanca en la posición alta (Fig.13).

ADVERTENCIA: Las dos ruedas pivotantes delanteras siempre deben bloquearse o desbloquearse al mismo tiempo.

ADVERTENCIA: Las ruedas giratorias garantizan la maniobrabilidad de la silla de paseo. En terrenos difíciles es aconsejable utilizar las ruedas bloqueadas para garantizar un deslizamiento apropiado (grava, caminos de tierra, etc.).

REGULACIÓN DEL APOYAPIERNAS

Para que el niño esté más cómodo, el apoyapiernas de la silla de paseo puede regularse en 2 posiciones.

14. Para regular el apoyapiernas, accione simultáneamente las dos palancas laterales (Fig. 14). Para subir el apoyapiernas desde la posición más baja, basta con empujarlo hacia arriba.

CESTILLO PORTAOBJETOS

El cestillo portaobjetos ya está instalado.

15. Si fuese necesario desmontarlo, desenganche los seis botones automáticos a los lados del cestillo (3 en cada lado) y extraiga las cintas de los ojales situados en el bastidor (Fig. 15).

CUBIERTA IMPERMEABLE

16. Para fijar la cubierta impermeable, abra la capota por completo y enrolle los velcros alrededor de los tubos de la silla de paseo, por los puntos que se indican en la figura 16; Repita esta operación en el otro lado.

Después del uso, ponga la cubierta a secar si está mojada.

ADVERTENCIA: Utilice solamente la cubierta impermeable incluida.

ADVERTENCIA: La cubierta impermeable no puede usarse en la silla de paseo sin capota, ya que puede representar un riesgo de asfixia para el niño.

ADVERTENCIA: Si la cubierta impermeable está montada, no deje la silla de paseo expuesta al sol con el niño sentado en ella porque existe el riesgo de sobrecalentamiento.

EXTRACCIÓN Y COLOCACIÓN DE LA FUNDA DE LA SILLA DE PASEO

17. Para quitar la funda, desmonte la capota siguiendo en sentido inverso las operaciones descritas en el punto 4. Para quitar la tela de la silla de paseo extraiga las solapas laterales de los 3 pernos plásticos situados en la parte trasera del tubo de la empuñadura (Fig. 17) en ambos lados. Luego, extraiga los cinturones abdominales y el separapiernas de sus ojales del respaldo y el asiento (Fig. 17A-17B).

18. Desenganche la solapa de tela del perno situado debajo del asiento (Fig. 18), sin olvidarse de realizar esta misma operación en el otro lado y finalizar la operación soltando la correa que hay debajo del asiento (Fig. 18A). Desenganche los botones laterales a presión (Fig. 18B) y extraiga la tela del perno (Fig.18C). Ahora el asiento está separado del bastidor y puede extraerse del apoyapiernas (Fig. 18D).

Para terminar de quitar la funda del respaldo, deslice hacia adentro el componente de plástico situado a los lados y tire de la tela hacia arriba (Fig. 18E). La operación debe realizarse en ambos lados del respaldo.

Para volver a montar la funda en el asiento repita estas operaciones en sentido inverso, sin olvidarse luego de tensar correctamente la correa que está debajo del asiento (Fig. 18A).

CÓMO CERRAR LA SILLA DE PASEO

ADVERTENCIA: Lleve a cabo esta operación asegurándose de que no haya niños cerca.

ADVERTENCIA: Cerciórese de que, en estas fases, las partes móviles de la silla de paseo no entren en contacto con el cuerpo del niño.

ADVERTENCIA: Antes del cierre, compruebe que el cestillo portaobjetos esté vacío y que la capota esté cerrada.

19. Para cerrar la silla de paseo, empuje el cursor A hacia la izquierda y, al mismo tiempo, apriete el botón B (Fig. 19). Desplace el asa hacia adelante hasta alinearla al tubo lateral (19A) y empújela hacia abajo hasta escuchar el click que indica que se ha cerrado.
20. La silla de paseo, una vez cerrada, se queda de pie sola (Fig. 20A) y podrá transportarla fácilmente gracias a la cómoda correa de transporte (Fig. 20B).

PROTECTOR DELANTERO

La silla de paseo está provista de un protector delantero que puede plegarse durante las operaciones de cierre.

21. Para extraer el protector delantero, presione los dos botones que se encuentran en el lado del protector mismo (Fig. 21) y tire de este último hacia usted. Es posible abrir solamente un lado de la protector para acomodar al niño más fácilmente en la silla de paseo.
22. Para volver a enganchar el protector delantero en la estructura, introduzca sus dos extremos de plástico en los respectivos soportes, como se muestra en (Fig. 22).

ADVERTENCIA: Abróchele siempre al niño los cinturones de seguridad. El protector NO es un dispositivo de retención del niño.

ADVERTENCIA: El protector no debe utilizarse para alzar el producto con el niño acomodado en su interior.

Nota: En la silla de paseo Chicco Miinimo3 pueden montarse los siguientes elementos, los cuales pueden comprarse por separado:

- Capazo blando CHICCO
- Silla de auto KeyFit
- Silla de auto Kaily
- Silla de auto Kiros I-size

Todas las sillas de auto que vayan a utilizarse con la silla de paseo requieren de adaptadores específicos que se venden aparte.

PARA EL MONTAJE Y/O EL USO DE LOS ELEMENTOS ANTERIORES, CONSULTAR LOS MANUALES CORRESPONDIENTES.

GARANTÍA

El producto está garantizado contra todo defecto de conformidad en condiciones normales de uso según lo previsto en las instrucciones. Por lo tanto, la garantía no será aplicada en caso de daños ocasionados por uso incorrecto, desgaste o hechos accidentales. Para la duración de la garantía sobre los defectos de conformidad remitase a las disposiciones específicas de la normativa nacional aplicable en el país de compra, si las hubiera.

IMPORTANTE - LEIA ATENTAMENTE E GUARDE PARA CONSULTAS FUTURAS.

ATENÇÃO: ANTES DA UTILIZAÇÃO, REMOVA E ELIMINE EVENTUAIS SACOS DE PLÁSTICO E TODOS OS ELEMENTOS QUE FAZEM PARTE DA EMBALAGEM DO PRODUTO OU MANTENHA-OS FORA DO ALCANCE DAS CRIANÇAS.

ADVERTÊNCIAS

- **ATENÇÃO:** Nunca deixe a criança sem vigilância.
- **ATENÇÃO:** antes da utilização, assegure-se de que todos os mecanismos de bloqueio se encontram corretamente engatados.
- **ATENÇÃO:** Para evitar riscos de ferimentos, mantenha o seu filho afastado do produto, enquanto o abre e fecha.
- **ATENÇÃO:** Não deixe que o seu filho brinque com este produto.
- **ATENÇÃO:** Utilize o cinto de segurança sempre que o seu filho estiver sentado no carrinho.
- A utilização do cinto de segurança incluindo a correia separadora de pernas com protetor é indispensável para garantir a segurança do seu filho. Utilize sempre o cinto de segurança, incluindo a correia separadora de pernas.
- **ATENÇÃO:** Antes da utilização, verifique se os mecanismos de fixação

da cadeira de passeio, da alfofa ou da cadeira auto estão corretamente bloqueados.

- **ATENÇÃO:** Não deve utilizar este produto se estiver a praticar patinagem ou corrida.
- A utilização do carrinho é permitida para crianças entre os 0 e os 36 meses de idade, até um peso máximo de 15 kg.
- Para crianças desde o nascimento até cerca dos 6 meses de idade, o encosto deve ser utilizado na posição completamente reclinada.
- O sistema de travão deve ser sempre acionado quando colocar e retirar a criança.
- Acione o sistema de travão sempre que parar.
- Nunca deixe o carrinho de passeio num plano inclinado com a criança lá dentro, mesmo que o sistema de travão esteja acionado.
- Não sobrecarregue o cesto. Peso máximo de 3 kg.
- Qualquer peso aplicado nas pegas, e/ou sobre o encosto e/ou sobre ambos os lados do carrinho de passeio pode comprometer a estabilidade do mesmo.
- Não transporte mais de uma criança de cada vez.
- Não acrescente ao carrinho, acessórios, peças de substituição ou componentes não fornecidos ou aprovados pelo fabricante.
- Não utilize o produto se qualquer um dos seus componentes estiver em falta, rasgado ou danificado.
- No carrinho de passeio CHICCO Miinimo3 é possível fixar os seguintes produtos: cadeira auto KeyFit, cadeira auto Kaily, cadeira auto Kiros

i-Size e a Alcofa CHICCO.

- **ATENÇÃO:** Não coloque um outro colchão sobre a parte superior do colchão fornecido ou recomendado pelo fabricante.
- **ATENÇÃO:** Não deixe as alças de transporte dentro da alcofa.
- O carrinho de passeio com a cadeira auto instalada não substitui um berço ou uma cama. Se o bebé necessita de dormir, deve ser colocado numa alcofa, berço ou cama.
- Verifique, antes da montagem, se o produto e todos os seus componentes apresentam eventuais danos causados pelo transporte. Caso detete algum componente danificado, não utilize o produto e mantenha-o fora do alcance das crianças.
- O produto deve ser montado exclusivamente por um adulto.
- Este produto deve ser utilizado exclusivamente por um adulto.
- Certifique-se de que os utilizadores do carrinho de passeio conhecem o exato funcionamento do mesmo.
- Enquanto efetua as operações de regulação, certifique-se de que as partes móveis do carrinho não entram em contato com o corpo da criança.
- Para evitar riscos de estrangulamento, não dê ao bebé nem coloque perto dele, objetos que incluam cordas ou cordões.
- Não use o carrinho sobre escadas ou escadas rolantes: poderá perder subitamente, o controlo.
- Tenha muito cuidado sempre que subir ou descer um degrau ou o passeio.
- Se deixar o carrinho exposto ao sol durante muito tempo, aguarde que

arrefeça antes de colocar o bebé dentro. A exposição prolongada ao sol pode causar alterações de cor nos materiais e tecidos.

- Evite o contacto do carrinho de passeio com água salgada, para prevenir a formação de ferrugem.
- Não use o carrinho na praia.
- Quando não estiver a ser utilizado, o carrinho deve ficar fora do alcance das crianças.

LISTA DE COMPONENTES

Verifique a existência de todos os componentes deste modelo antes de montar o produto. Se faltar alguma peça, por favor contacte o Serviço ao Consumidor Chicco. Para a montagem do produto não é necessário usar qualquer ferramenta. Para montar o produto é necessário dispor dos seguintes componentes:

- Estrutura (chassis)
- 2 rodas dianteiras
- 2 rodas traseiras
- Capota pára-sol
- Cesto porta-objetos
- Barra de proteção frontal
- Revestimento têxtil
- Correias dos ombros e separador de pernas acolchoados
- Capa impermeável
- Bolsa/mochila do carrinho de passeio

CONSELHOS DE LIMPEZA E MANUTENÇÃO

Este produto necessita de manutenção periódica.

As operações de limpeza e manutenção devem ser efetuadas por um adulto.

LIMPEZA

O carrinho de passeio dispõe de revestimento removível (consulte o capítulo REMOÇÃO E COLOCAÇÃO DO REVESTIMENTO DO CARRINHO DE PASSEIO).

Limpe as partes em tecido com uma esponja húmida e detergente neutro. Limpe regularmente as partes em plástico, com um pano húmido. Seque as partes em metal, após um eventual contacto com água, de modo a evitar a formação de ferrugem.

Em seguida são indicados os símbolos de lavagem e o respetivo significado:



Lavar à mão em água fria



Não usar lixívia



Não secar na máquina



Não passar a ferro



Não limpar a seco

MANUTENÇÃO

Em caso de necessidade, lubrifique as partes móveis com óleo seco de silicone.

Verifique periodicamente o estado de desgaste das rodas e mantenha-as limpas de pó e areia. Certifique-se de que todas as peças de plástico que deslizam sobre tubos de metal se encontram limpas de pó, sujidade e areia, para evitar atritos que possam comprometer o correto funcionamento do carrinho de passeio.

Mantenha o carrinho num local seco.

PRIMEIRA MONTAGEM DO CARRINHO DE PASSEIO

1. Para abrir o carrinho de passeio, puxe a patilha de desbloqueio existente na lateral (Fig. 1), rode a pega e levante-a até abrir completamente a estrutura (Fig. 1A); certifique-se de que as pernas dianteiras estão bloqueadas e verifique se a pega está completamente esticada e engatada (Fig. 1B).

ATENÇÃO: Antes de utilizar, certifique-se de que o carrinho de passeio está bloqueado na posição aberta, verificando se o mecanismo está corretamente engatado.

MONTAGEM DAS RODAS DIANTEIRAS E TRASEIRAS

2. Encaixe uma das rodas dianteiras, introduzindo o tubo da perna dianteira no orifício específico até ouvir um clique de bloqueio (Fig.2). Repita a mesma operação com a outra roda da frente.

3. Para montar as rodas traseiras, introduza o perno da roda no orifício do tubo do eixo traseiro como indicado na figura 3. Repita a mesma operação para a outra roda.

ATENÇÃO: Antes de utilizar o carrinho de passeio, verifique se as rodas estão bem fixadas na estrutura puxando-as com força.

CAPOTA PÁRA-SOL

4. Para fixar a capota na estrutura do carrinho de passeio, introduza a haste de metal no interior do orifício posicionado sob a pega (Fig. 4), fixe a presilha elástica no respetivo encaixe (Fig. 4A) e introduza a articulação da capota no respetivo encaixe fazendo-a deslizar até ao fim (Fig. 4B). Conclua a operação fixando o elástico no perno inferior existente na parte de trás do tubo da pega (Fig.4C). A parte de trás da capota em tecido pode ser fixada no encosto com os velcros existentes (Fig.4D)

ATENÇÃO: A operação de fixação da capota deve ser feita em ambos os lados do carrinho. Certifique-se de que ficou corretamente bloqueada.

5. Para regular a capota, puxe e/ou empurre-a na zona central (Fig. 5). A capota pode ser estendida abrindo o fecho de correr. Para remover a capota da estrutura, repita as operações descritas no ponto 4, pela ordem inversa.

ATENÇÃO: Quando não estiver a ser utilizada, mantenha a capota fora do alcance da criança.

UTILIZAÇÃO DO CINTO DE SEGURANÇA

O carrinho de passeio está equipado com um sistema de retenção de cinco pontos de fixação constituído por duas correias dos ombros, um cinto abdominal e um separador de pernas com fecho.

6. **ATENÇÃO:** Para a utilização com crianças desde o nascimento até cerca dos 6 meses de idade é necessário utilizar as correias dos ombros fazendo-as primeiro passar através das duas presilhas de regulação horizontais e o cinto abdominal deve estar inserido nas ranhuras verticais (Fig. 6). Depois de ter instalado a criança no carrinho de passeio, aperte o cinto abdominal, fazendo passar primeiro os dois ganchos na argola das correias dos ombros e depois introduza-os no fecho do separador de pernas (Fig. 6A); ajuste o comprimento das correias, fazendo-as aderir aos ombros e ao corpo da criança.

7. Para abrir o cinto abdominal, pressione e puxe os dois ganchos laterais (Fig. 7-7A).

ATENÇÃO: Utilize sempre os sistemas de retenção. Para a segurança do seu filho, utilize o cinto de segurança com todos os cinco pontos de ancoragem do mesmo.

Volte a montar corretamente o cinto abdominal (como, por exemplo, após a lavagem) e o separador de pernas, fazendo-os passar através das ranhuras existentes no encosto e no assento. As correias devem ser novamente reguladas.

REGULAÇÃO DO ENCOSTO

O encosto é regulável em 4 posições.

8. Para reclinar o encosto, levante a patilha de regulação situada na parte de trás do próprio encosto (Fig. 8).

9. Para levantar o encosto, basta elevá-lo até à posição desejada (Fig. 9).

ATENÇÃO: com o peso da criança, estas operações podem tornar-se mais difíceis.

TRAVÕES POSTERIORES

As rodas de trás dispõem de um sistema de travão que atua simultaneamente em ambas as rodas, acionando somente um dos pedais.

10. Para acionar os travões do carrinho de passeio, carregue para baixo no pedal situado no meio do eixo das rodas de trás (Fig. 10).

11. Para desbloquear o sistema de travões, empurre para cima o pedal situado no meio do eixo das rodas de trás (Fig. 11).

RODAS DA FRENTE DIRECIONÁVEIS

12. Para fazer com que as rodas da frente fiquem livres para girar, baixe a patilha localizada entre as duas rodas (Fig. 12).

13. Para bloquear as rodas, coloque a patilha na posição alta (Fig. 13).

ATENÇÃO: Ambas as rodas dianteiras devem estar sempre simultaneamente bloqueadas ou desbloqueadas.

ATENÇÃO: As rodas direcionáveis garantem uma condução mais fácil do carrinho de passeio; sobre terrenos irregulares é aconselhável utilizar as rodas bloqueadas para garantir uma condução mais estável e adequada (gravilha, estradas em terra, etc.)

REGULAÇÃO DO APOIO DAS PERNAS

O apoio das pernas do carrinho de passeio pode ser ajustado em 2 posições para um maior conforto da criança.

14. Para regular o apoio das pernas na posição desejada, carregue simultaneamente nas duas patilhas laterais (Fig. 14). Para levantar o apoio das pernas a partir da posição mais baixa, basta empurrá-lo para cima.

CESTO PORTA-OBJETOS

O cesto porta-objetos já vem instalado.

15. Se for necessário removê-lo, solte as seis molas de pressão nas laterais do cesto (3 de cada lado) e retire as fitas das ranhuras existentes na estrutura (Fig. 15).

CAPA IMPERMEÁVEL

16. Para fixar a capa impermeável, abra completamente a capota e enrole os velcros ao redor dos tubos do carrinho de passeio, nas posições indicadas na figura 16; repita a mesma operação do outro lado.

Depois da utilização, se a capa estiver molhada, deixe-a secar ao ar livre.

ATENÇÃO: Utilize somente a capa impermeável fornecida.

ATENÇÃO: A capa impermeável não pode ser utilizada em carrinhos de passeio que não disponham de capota, pois pode provocar asfixia na criança.

ATENÇÃO: Nunca deixe a criança no carrinho de passeio, exposto ao sol, com a capa impermeável montada, para evitar o risco de aquecimento excessivo.

REMOÇÃO E COLOCAÇÃO DO REVESTIMENTO DO CARRINHO DE PASSEIO

17. Comece por retirar a capota, efetuando pela ordem inversa, as operações descritas no ponto 4. Para remover o revestimento do carrinho de passeio, retire de ambos os lados, as abas laterais dos 3 Pernos de plástico posicionados na parte de trás de cada um dos tubos das pegs (Fig. 17) e desenfie o cinto abdominal e o separador de pernas das respetivas ranhuras existentes no encosto e no assento (Fig. 17A-17B).

18. Solte a aba têxtil do perno existente por baixo do assento (Fig. 18), tendo o cuidado de efetuar o mesmo do outro lado, e conclua a operação soltando a correia existente por baixo do assento (Fig. 18A). Solte as duas molas de pressão laterais (Fig. 18B) e retire o revestimento têxtil do perno (Fig. 18C). Nesta fase, o assento está liberado da estrutura e pode ser removido do apoio das pernas (Fig. 18D).

Para terminar a remoção do encosto, faça deslizar para dentro a peça de plástico instalada nas laterais e puxe o tecido para cima (Fig. 18E). A operação deve ser realizada em ambos os lados do encosto.

Para voltar a colocar o revestimento do carrinho de passeio, repita as operações acima descritas pela ordem inversa, não se esquecendo

de, quando acabar de colocar o revestimento, esticar bem a correia existente por baixo do assento (Fig. 18A).

FECHO DO CARRINHO DE PASSEIO

ATENÇÃO: ao efetuar esta operação certifique-se de que a criança ou, eventualmente, outras crianças se encontram devidamente afastadas.

ATENÇÃO: Certifique-se de que nesta fase as partes móveis do carrinho de passeio não entram em contacto com o corpo da criança.

ATENÇÃO: Antes de fechar o carrinho, verifique se o cesto porta-objetos está vazio e a capota fechada.

19. Para fechar o carrinho de passeio, empurre o cursor A para a esquerda e pressione simultaneamente o botão B (Fig.19). Gire a pega para frente até alinhá-la com o tubo lateral (19A) e empurre-a para baixo até ouvir o clique de bloqueio.
20. Depois de fechado, o carrinho de passeio fica em pé sozinho (Fig. 20A) e pode ser facilmente transportado graças à prática correia de transporte (Fig. 20B).

BARRA DE PROTEÇÃO FRONTAL

O carrinho de passeio inclui uma barra de proteção frontal que se dobra ao fechar o carrinho.

21. Para remover a barra de proteção frontal, prima os dois botões existentes em ambos os lados da barra (fig. 21) e puxe a barra para si. É possível abrir um só lado da barra de proteção para facilitar a colocação da criança no carrinho.
22. Para voltar a fixar a barra na estrutura, insira as duas extremidades plásticas da barra nos respetivos encaixes, conforme indicado na Fig. 22.

AVISO: Coloque sempre o cinto de segurança na criança. A barra de proteção frontal NÃO é um dispositivo de retenção da criança.

ATENÇÃO: Nunca utilize a barra de proteção frontal para levantar o produto com a criança lá dentro, ou mesmo sem a criança.

NOTA: No carrinho de passeio Chicco Miinimo3 é possível fixar os seguintes elementos comprados separadamente:

- Alcofa CHICCO
- Cadeira Auto KeyFit
- Cadeira Auto Kaily
- Cadeira Auto Kiros i-Size

Todas as cadeiras auto para fixar no carrinho precisam de adaptadores adequados, vendidos separadamente.

PARA A MONTAGEM E/OU UTILIZAÇÃO DOS ELEMENTOS LISTADOS ACIMA CONSULTE OS RESPECTIVOS MANUAIS.

GARANTIA

O produto dispõe de garantia contra qualquer defeito de conformidade, verificado em condições normais de utilização, de acordo com o disposto nas instruções de uso. A garantia não poderá portanto aplicar-se relativamente a danos no produto provocados por utilização imprópria, desgaste ou acidente. O prazo de validade da garantia sobre defeitos de conformidade remete-se para as disposições específicas das normas nacionais aplicáveis no país de aquisição, se existentes.

BELANGRIJK - LEES ZORGVULDIG EN BE- WAAR VOOR LATERE RAADPLEGING.

WAARSCHUWING: VERWIJDER VOOR HET GEBRUIK EVENTUELE PLASTIC ZAKKEN EN ALLE ANDERE VERPAKKINGSONDERDELEN EN GOOI ZE WEG OF HOUD ZE IN IEDER GEVAL BUITEN HET BEREIK VAN KINDEREN.

WAARSCHUWING

- **WAARSCHUWING:** Nooit het kind zonder toezicht laten.
- **WAARSCHUWING:** Controleer voor het gebruik of alle vergrendel-systemen correct zijn vastgemaakt.
- **WAARSCHUWING:** Zorg ervoor dat het kind uit de buurt is tijdens het in- en uitklappen van het product om letsel te voorkomen.
- **WAARSCHUWING:** Laat het kind niet met dit product spelen.
- **WAARSCHUWING:** Altijd het veiligheidstuigje gebruiken.
- Het gebruik van tussenbeenstukken en veiligheidsgordels is nodig om de veiligheid van het kind te garanderen. Gebruik de veiligheidsgordels altijd samen met het tussenbeenstuk.
- **WAARSCHUWING:** Controleer voor het gebruik of de bevestigingsmechanismen van het zitje, van de draagmand of van het autostoeltje goed zijn vastgemaakt

- **WAARSCHUWING:** Dit product is niet geschikt om mee hard te lopen of te skeeleren.
- De wandelwagen mag worden gebruikt voor kinderen van 0 tot 36 maanden, tot een gewicht van maximaal 15 kg.
- Voor kinderen vanaf de geboorte tot de leeftijd van ongeveer 6 maanden moet de rugleuning op de volledig neergelaten stand worden gebruikt.
- Het product moet altijd op de rem staan als u het kind erin zet of eruit haalt.
- Gebruik de rem telkens wanneer u stopt.
- Laat de wandelwagen nooit met het kind erin op een helling staan, ook al zijn de remmen geactiveerd.
- Overbelast de boodschappenmand niet. Maximum gewicht 3 kg.
- Ieder gewicht dat aan de handgrepen en/of de rugleuning en/of de zijkanten van de wandelwagen hangt, kan de stabiliteit van de wandelwagen in het gedrang brengen.
- Vervoer niet meer dan één kind tegelijkertijd.
- Breng geen accessoires, reserveonderdelen of onderdelen op de wandelwagen aan, die niet door de fabrikant geleverd of goedgekeurd zijn.
- Gebruik het artikel niet als er onderdelen stuk of gescheurd zijn, of ontbreken.
- Op de wandelwagen CHICCO Miinimo3 kunnen de volgende producten bevestigd worden: autostoeltje KeyFit, autostoeltje Kaily, autostoeltje Kiros i-Size en de zachte draagmand CHICCO.
- **WAARSCHUWING:** Leg geen ander matrasje op het bovenste ge-

deelte van het matrasje dat door de fabrikant wordt geleverd of aanbevolen.

- **WAARSCHUWING:** Laat de transportgrepen niet in de draagmand liggen.
- Als het autostoeltje op de structuur van de wandelwagen geïnstalleerd is, vervangt het de draagmand of het bedje niet. Als het kind moet slapen, moet het in een draagmand, wieg of bedje worden gelegd.
- Controleer voor de montage of het artikel en de onderdelen ervan niet beschadigd zijn tijdens het transport. In dat geval mag het product niet worden gebruikt en dient het buiten het bereik van kinderen te worden gehouden.
- Het product mag uitsluitend door een volwassene worden gemoniteerd.
- Dit product mag uitsluitend door een volwassene worden gebruikt.
- Verzekert u ervan dat de gebruikers van de wandelwagen goed weten hoe hij werkt.
- Zorg ervoor dat bij de regelhandelingen de bewegende delen van de wandelwagen niet in aanraking komen met het lichaam van het kind.
- Om gevaar voor wurging te voorkomen mag u het kind geen voorwerpen met touwen geven of ze binnen het bereik van het kind laten liggen.
- Gebruik de wandelwagen niet op trappen of roltrappen: u zou de controle erover onverwachts kunnen verliezen.
- Kijk goed uit als u een trede of de stoep op- of afgaat.
- Als u de wandelwagen gedurende

lange tijd in de zon laat staan, wacht dan tot hij afgekoeld is voordat u het kind erin zet. Door lang in de zon te staan kunnen de materialen en stoffen van kleur veranderen.

- Zorg ervoor dat de wandelwagen niet in aanraking komt met zilt water om roestvorming te voorkomen.
- Gebruik de wandelwagen niet op het strand.
- Als de wandelwagen niet wordt gebruikt, dient hij buiten het bereik van kinderen te worden gehouden.

LIJST MET ONDERDELEN

Controleer of alle componenten voor dit model voorhanden zijn voordat u de wagen in elkaar zet. Mocht er iets ontbreken, neem dan contact op met de Chicco Klantendienst. U heeft geen gereedschap te gebruiken om de wagen in elkaar te zetten. U heeft de volgende delen nodig om de wagen in elkaar te zetten:

- Frame
- 2 voorwielen
- 2 achterwielen
- Zonnekap
- Boodschappenmand
- Bumper bar
- Stoffen bekleding
- Gewatteerde schouderbeschermsstukken en tussenbeenstuk
- Regenhoes
- Tas/rugzak voor transport van wandelwagen

TIPS VOOR HET REINIGEN EN HET ONDERHOUD

Dit artikel heeft geregeld onderhoud nodig. Reinigings- en onderhoudswerkzaamheden mogen alleen door een volwassene worden verricht.

REINIGEN

De bekleding kan van de wandelwagen verwijderd worden (zie paragraaf DE BEKLEDING VAN DE WANDELWAGEN NEMEN EN AANBRENGEN).

Reinig de stoffen delen met een vochtige spons en een neutraal wasmiddel.

Reinig de kunststof delen regelmatig met een vochtige doek. Na eventuele aanraking met water moeten de metalen delen afgedroogd worden om roestvorming te voorkomen. Hieronder worden de wassymbolen en de betekenis ervan weergegeven:



Met koud water met de hand wassen



Niet bleken



Niet in de droogtrommel drogen



Niet strijken



Niet chemisch laten reinigen

ONDERHOUD

Smeer de bewegende delen indien nodig met droge siliconenolie. Controleer periodiek de slijtagestaat van de wielen en houd ze vrij van stof en zand. Verzekert u ervan dat de kunststof delen, die over de

metalen buizen lopen, vrij zijn van stof, vuil en zand om wrijving te voorkomen, die de goede werking van de wandelwagen kan schaden.

Berg de wandelwagen op een droge plaats op.

EERSTE MONTAGE VAN DE WANDELWAGEN

1. Trek aan de laterale ontgrendelhendel (Fig. 1) om de wandelwagen te openen, roteer de greep en hef hem tot het frame volledig open is (Fig. 1A); controleer of de voorste poten vergrendeld zijn en of de greep volledig uitgetrokken en bevestigd is (Fig. 1B).

WAARSCHUWING: Verzeker u er voor gebruik van dat de wandelwagen op de open stand vergrendeld is, door te controleren of het mechanisme inderdaad geblokkeerd is.

DE VOOR- EN ACHTERWIELEN MONTEREN

2. Breng het voorwiel aan door de voorste pootbuis in de hiervoor bestemde opening te steken tot u de vergrendelklik hoort (Fig. 2). Herhaal dezelfde handeling bij het tweede voorwiel.

3. Om de achterwielen te monteren steekt u de wielen in de opening in de stang van de achteras, zoals in fig. 3 wordt getoond. Herhaal dezelfde handeling bij het andere wiel.

WAARSCHUWING: Verzeker u ervan, alvorens de wandelwagen te gebruiken, dat de wielen goed aan het frame zijn vastgezet door er hard aan te trekken.

ZONNEKAP

4. Om de zonnekap aan het frame van de wandelwagen te bevestigen steekt u het metalen rondje in de opening onder de greep (Fig. 4). Bevestig de elastische lus in de daarvoor bedoelde zitting (Fig. 4A) en duw de koppeling van de kap helemaal in zijn zitting (Fig. 4B). Na de handeling bevestig u het elastiekje aan de onderste pin op de achterzijde van de greepstang (Fig. 4C). Het achterste stoffen stuk van de kap kan aan de rugleuning bevestigd worden met de aanwezig klittenbanden (Fig. 4D)

WAARSCHUWING: De kap dient aan beide kanten van de wandelwagen te worden bevestigd.

Controleer of hij goed is vastgemaakt.

5. Om de kap af te stellen trekt u er in het midden aan of duwt u er in het midden tegen (Fig. 5). Open de ritssluiting om de kap te verbreden. Om de kap te verwijderen van het frame herhaalt u de onder punt 4 beschreven handelingen in omgekeerde volgorde.

WAARSCHUWING: Als de kap niet gebruikt wordt, dient hij buiten het bereik van kinderen te worden gehouden.

GEbruik VAN DE VEILIGHEIDSGORDELS

De wandelwagen is uitgerust met een veiligheidssysteem met vijf verankeringspunten bestaande uit twee schouderbanden, twee afstelknoopsgaten, een veiligheidsgordel en een tussenbeenstuk met gesp.

6. **WAARSCHUWING:** Om ze te gebruiken voor kinderen vanaf de geboorte tot ongeveer 6 maanden moeten de schouderbanden worden gebruikt door ze eerst door twee horizontale afstellussen te halen en de buikgordels moeten door de verticale lussen gehaald worden (afb. 6). Na het kind in de wandelwagen te hebben gezet doet u hem de veiligheidsgordels om door de twee gespvoeringen eerst door de opening van de schouderbanden te laten lopen en ze vervolgens in de gesp van het tussenbeenstuk te steken (Fig. 6A); stel de lengte van de gordels af door ze op de schouder en het lichaam van het kind aan te laten sluiten.

7. Druk op de zijtongen en trek eraan om de veiligheidsgordel los te maken (Fig. 7-7A).

WAARSCHUWING: Altijd het veiligheidstuigje gebruiken. Voor de veiligheid van uw kind gebruikt u altijd alle vijf de verankeringspunten van de veiligheidsgordels.

Zorg ervoor dat u de buikgordels (bijvoorbeeld na het wassen) en het tussenbeenstuk correct assembleert en haal ze door de openingen op de rugleuning en op de zitting. De gordels moeten opnieuw afgesteld worden.

DE RUGLEUNING AFSTELLEN

De rugleuning kan op 4 standen worden afgesteld.

8. Om de rugleuning schuin te zetten haalt u de verstelgreep aan de achterkant van de rugleuning omhoog (Fig. 8).

9. Om de rugleuning hoog te zetten trekt u hem omhoog tot hij in de gewenste stand staat (Fig. 9).

WAARSCHUWING: Met het gewicht van het kind kunnen deze handelingen moeilijker zijn.

ACHTERSTE REMMEN

De achterwielen zijn uitgerust met dubbele remmen, waardoor met één enkel pedaal tegelijkertijd op beide achterwielen wordt geremd.

10. Om de rem van de wandelwagen te activeren drukt u het pedaal in het midden op de achterwielenas omlaag (Fig. 10).

11. Om het remsysteem te ontgrendelen duwt u het pedaal in het midden van de achterwielenas omhoog (Fig. 11).

ZWENKENDE VOORWIELEN

12. Om de voorwielen vrij te laten draaien moet u de hendel tussen de twee wielen (afb. 12) omlaag duwen.

13. Om de wielen te vergrendelen, zet u de hendel weer op de hoge stand (Fig. 13).

WAARSCHUWING: Beide zwenkwielen vooraan moeten altijd tegelijkertijd worden vergrendeld of ontgrendeld.

WAARSCHUWING: Met de zwenkwielen is de wandelwagen beter bestuurbaar; op hobbelig terrein is het aangeraden de wielen vergrendeld te gebruiken om soepeler te rijden (grind, zandweg, etc.).

DE VOETENSTEUN AFSTELLEN

De voetensteun van de wandelwagen kan op 2 standen worden bevestigd voor meer comfort van het kind.

14. Om de voetensteun in de gewenste stand te zetten bedient u tegelijkertijd de twee zijhendels (Fig. 14). Duw de voetensteun eenvoudigweg omhoog om hem vanuit de lage stand hoog te zetten.

BOODSCHAPPENMAND

De boodschappenmand is al gemonteerd

15. Om de boodschappenmand te verwijderen maakt u de zes drukknoppen aan de zijkanten van de mand los (3 aan elke zijde). Haal de linten uit de openingen op het frame (Fig. 15).

REGENHOES

16. Open de kap helemaal om de regenhoes te bevestigen en wikkel de klittenbanden om de buizen van de wandelwagen op de in afbeelding 16 aangegeven plaatsen. Herhaal de handeling ook aan de andere kant.

Laat de regenhoes na het gebruik aan de lucht drogen als ze nat is.

WAARSCHUWING: Gebruik alleen de meegeleverde regenhoes.

WAARSCHUWING: De regenhoes mag niet zonder kap op de wandelwagen worden gebruikt, omdat het kind hierdoor kan stikken.

WAARSCHUWING: Laat de wandelwagen, wanneer de regenhoes is aangebracht, nooit met het kind in de zon staan vanwege gevaar voor oververhitting.

DE BEKLEDING VAN DE WANDELWAGEN NEMEN EN AANBRENGEN

17. Om de bekleding van het frame te verwijderen verwijdert u de kap door de onder punt 4 beschreven handelingen in omgekeerde volgorde uit te voeren. Om de stof van de wandelwagen te verwijderen trekt u de zijpanelen van de 3 plastic pinnen aan de achterzijde van de greepstang (Fig. 17) aan beide zijden. Haal de buikgordels en het tussenbeenstuk uit de openingen op de rugleuning en op de zitting (Fig. 17A-17B).

18. Maak de stoffen lap los van de pin onder de zitting (Fig. 18). Voer dezelfde handeling ook aan de andere zijde uit en zet de riem onder de zitting los om de werkzaamheid te voltooien (Fig. 18A). Maak de twee drukknoppen aan de zijkanten los (Fig. 18B) en trek de stof van de pin (Fig. 18C). Nu is de stof van de zitting losgekomen van het frame en kunt u hem wegtrekken van de voetensteun (Fig. 18D).

Om de bekleding van de rugleuning te verwijderen duwt u het plastic element aan de zijkanten naar binnen en trekt u de stof omhoog (Fig. 18E). Dit dient op beide zijden van de rugleuning te gebeuren.

Om de bekleding terug op de wandelwagen aan te brengen, herhaalt u de hierboven beschreven handelingen in omgekeerde volgorde. Vergeet niet om na het aanbrengen van de bekleding de riem onder de zitting zorgvuldig opnieuw aan te spannen (Fig. 18A).

DE WANDELWAGEN DICHTKLAPPEN

WAARSCHUWING: Let er bij deze handeling op dat het kind en eventuele andere kinderen zich op een veilige afstand bevinden.

WAARSCHUWING: Verzeker u er tijdens deze fase van dat de bewegende delen van de wandelwagen niet in aanraking komen met het lichaam van het kind.

WAARSCHUWING: Voordat u de wagen inklaapt eerst controleren of de boodschappenmand leeg is en de kap dicht is.

19. Om de wandelwagen dicht te klappen duwt u de schuifknop A naar links en drukt u tegelijkertijd op de knop B (Fig. 19). Roteer de greep naar voor tot het naast de zijstang ligt (19A) en duw het omlaag tot u de bevestigingsklik hoort.

20. Zodra de wandelwagen dichtgeklapt is, blijft hij vanzelf rechtop staan (Fig. 20A). Hij kan gemakkelijk vervoerd worden met de handige transportriem (Fig. 20B).

BUMPER BAR

De wandelwagen is voorzien van een bumper bar, die u kunt inklappen tijdens het dichtplooiën.

21. Om de veiligheidsbeugel te verwijderen drukt u op de twee knoppen op de zijkant van de beugel (fig. 21) en trekt u hem naar u toe. U kunt één kant van de stootbumper openen, om het kind gemakkelijker in de wandelwagen te kunnen zetten.

22. Om de veiligheidsbeugel terug aan het frame te bevestigen steekt u de twee plastic uiteinden van de veiligheidsbeugel in de speciale steunen, zoals wordt getoond in figuur 22.

WAARSCHUWING: Maak het kind altijd met de veiligheids gordels vast. De bumper bar is GEEN bevestigingssysteem voor het kind.

WAARSCHUWING: Gebruik de bumper bar nooit om het product met het kind erin op te tillen.

OPMERKING: Op de wandelwagen Chicco Miinimo3 kunnen de volgende elementen bevestigd worden die afzonderlijk worden aangekocht:

- Zachte draagmand CHICCO
- Autostoeltje KeyFit
- Autostoeltje Kaily
- Autostoeltje Kiros I-Size

Alle autostoeltjes hebben voor het gebruik op de wandelwagen speciale adapters nodig die afzonderlijk verkocht worden.

VOOR DE MONTAGE EN/OF HET GEBRUIK VAN DE HIERVOOR GE-NOEMDE ELEMENTEN RAADPLEEGT U DE HANDLEIDINGEN ERVAN.

GARANTIE

Het artikel valt onder garantie tegen elke non-conformiteit binnen de normale gebruiksomstandigheden zoals voorzien in de gebruiksaanwijzingen. De garantie is dus niet geldig in geval van schade veroorzaakt door oneigenlijk gebruik, slijtage of toevallige gebeurtenissen. Voor de duur van de garantie inzake non-conformiteit verwijzen we naar de specifieke richtlijnen en de nationale normen die van toepassing zijn in het land van aankoop, indien deze voorzien zijn.

DŮLEŽITÉ: POKYNY SI POZORNĚ PŘEČTĚ- TE A USCHOVEJTE PRO POZDĚJŠÍ POU- ŽITÍ.

UPOZORNĚNÍ: PŘED POUŽITÍM ODSTRANĚTE A ZLIKVIDUJTE PŘÍPADNÉ PLASTOVÉ SÁČKY A VŠECHNY ČÁSTI OBALU TOHOTO VÝROBKU NEBO JE ALESPŇ UCHOVEJTE MIMO DOSAH DĚTÍ.

UPOZORNĚNÍ

- **UPOZORNĚNÍ:** Nikdy nenechávejte dítě bez dozoru.
- **UPOZORNĚNÍ:** Před použitím ověřte, zda jsou všechny zajišťovací mechanismy správně připevněny.
- **UPOZORNĚNÍ:** Při skládání a rozkládání tohoto výrobku zajistěte, aby dítě nebylo v kočárku ani poblíž a nemohlo dojít k poranění dítěte.
- **UPOZORNĚNÍ:** Tento výrobek není hračka. Nedovolte dítěti, aby si s tímto výrobkem hrálo.
- **UPOZORNĚNÍ:** Vždy používejte zádržný systém.
- Použití pásu mezi nohama dítěte a bezpečnostních pásů je nezbytné pro zajištění bezpečnosti dítěte. Bezpečnostní pásy vždy používejte současně s pásem mezi nohama dítěte.
- **UPOZORNĚNÍ:** Před použitím zkontrolujte, zda jsou upínací mechanismy sedačky, korbičky nebo autosedačky správně zajištěny.

- **UPOZORNĚNÍ:** Tento výrobek není vhodný pro běhání nebo jízdu na bruslích.
- Použití kočárku je povoleno pouze pro děti ve věku od 0 do 36 měsíců, do maximální hmotnosti 15 kg.
- Pro novorozence a kojence přibližně do 6 měsíců věku musí být opěrka zad vždy kompletně sklopena.
- Při usazování nebo vyjímání dítěte musí být brzdy vždy zajištěné.
- Kočárek zabrzděte při každém zastavení.
- Nikdy se nevzdalujte od kočárku, pokud stojí na svahu a je v něm usazeno dítě, a to ani pokud je kočárek zabrzděn.
- Nepřetěžujte košík. Maximální hmotnost nákladu 3 kg.
- Jakákoliv zátěž zavěšená na rukojetích a/nebo na opěrce zad a/nebo po stranách kočárku může ohrozit jeho stabilitu.
- Nevozte najednou více než jedno dítě.
- Nepoužívejte doplňky, náhradní díly nebo součásti, které nejsou dodávány nebo schváleny výrobcem.
- Výrobek nepoužívejte, pokud některá jeho část je poškozená, roztržená nebo chybí.
- Na kočárek CHICCO MIINIMO 3 lze připevnit tyto výrobky: autosedačka KeyFit, autosedačka Kaily, autosedačka Kiros i-Size a měkká korbička CHICCO.
- **UPOZORNĚNÍ:** • Nepřidávejte další matrace na horní část matrace dodané nebo doporučené výrobcem.
- **UPOZORNĚNÍ:** Nenechávejte přepravní madla v korbičce.
- Autosedačka připevněná ke kočárku nenahrazuje kolébku nebo postýl-

ku. Pokud dítě potřebuje spát, mělo by být uloženo do korbíčky, kolébky nebo postýlky.

- Před montáží prověřte, zda výrobek nebo některá jeho součást nebyla během přepravy poškozena. Pokud ano, výrobek nesmí být používán a musí být uložen mimo dosah dětí.
- Výrobek musí být sestaven výhradně dospělou osobou.
- Tento výrobek musí být používán výhradně dospělou osobou.
- Ubezpečte se, že osoby používající kočárek jsou dobře obeznámeny s přesným způsobem jeho použití.
- Při nastavování kočárku se ujistěte, že se jeho pohyblivé části nemohou dostat do kontaktu s tělem dítěte.
- Abyste zamezili riziku uškrcení, nikdy nedávejte dítěti na hraní ani do jeho blízkosti předměty opatřené šňůrami.
- S kočárkem nejezděte ani po normálních ani po jezdících schodech: mohli byste nad ním nečekaně ztratit kontrolu.
- Zvýšenou pozornost věnujte nájezdu na schod nebo chodník, stejně jako sjezdu z nich.
- Pokud kočárek stál dlouho na slunci, počkejte, dokud nevychladne, a teprve poté do něj dítě uložte. Dlouhodobé vystavení slunečním paprskům může způsobit změnu barev materiálů a látek.
- Zabraňte kontaktu kočárku s mořskou vodou, jež může způsobit rezivění.
- Nepoužívejte kočárek na pláži.
- Pokud kočárek nepoužíváte, uchovávejte jej mimo dosah dětí.

SEZNAM ČÁSTÍ

Před sestavováním výrobku se ujistěte, že máte k dispozici všechny součásti tohoto modelu. Pokud nějaká součást chybí, obraťte se

prosím na Customer Service Chicco. K montáži výrobku není nutný žádný nástroj. K sestavení výrobku musíte mít k dispozici následující díly:

- Rám
- 2 přední kolečka
- 2 zadní kolečka
- Bouda proti slunci
- Košík na drobné předměty
- Ochranné madlo
- Textilní potah
- Vycpané ramenní pásy a pás mezi nohama
- Pláštěnka
- Převravní taška/batoh pro kočárek

DOPORUČENÉ ČISTĚNÍ A ÚDRŽBA

Tento výrobek vyžaduje pravidelnou údržbu.

Čištění a údržba musí být prováděna výhradně dospělou osobou.

ČISTĚNÍ

Kočárek má snímatelný potah (viz odstavec SEJMUJÍ A NASAZENÍ POTAHU KOČÁRKU).

Látkový potah čistěte vlhkou houbou a neutrálním mýdlem.

Části z plastu pravidelně čistěte vlhkým hadříkem.

Pokud je kovové části dostanou do styku s vodou, osušte je, abyste zabránili jejich rezivění.

Dále jsou uvedeny jednotlivé symboly a jejich význam:



Perte v ruce ve studené vodě



Nebělte



Nesušte v sušičce



Nežehlete



Nečistěte chemicky

ÚDRŽBA

V případě potřeby promažte pohyblivé části silikonovým olejem.

Pravidelně kontrolujte stupeň opotřebení koleček a odstraňujte z nich prach a písek. Kontrolujte, zda plastové díly, pohyblivé se po kovové kostře kočárku, nejsou znečištěny prachem, nečistotami a pískem. Zamezte tak těm, které by mohlo ohrozit správnou funkčnost kočárku.

Kočárek uchovávejte na suchém místě.

PRVNÍ MONTÁŽ KOČÁRKU

1. Chcete-li otevřít kočárek, zatáhněte za uvolňovací páčku na straně (Obr. 1), otočte rukojetí a vyzvedněte ji až do úplného otevření rámu (Obr. 1A); ujistěte se, že přední nohy byly zajištěny a že rukojet' je zcela rozevřená a zablokovaná (Obr. 1B).

UPOZORNĚNÍ: Před použitím se ujistěte, že byl kočárek zablokovaný v rozložené poloze. Zkontrolujte, že mechanismus byl správně zajištěn.

MONTÁŽ PŘEDNÍCH A ZADNÍCH KOLEČEK

2. Přední kolečko připevníte zasunutím trubky přední nohy do příslušného otvoru, dokud neuslyšíte cvaknutí pojistky (Obr. 2). Proveďte tento úkon i u druhého předního kolečka.

3. Abyste připevnili zadní kolečka, zasuňte čep kolečka do otvoru v trubce zadní nápravy tak, jak je znázorněno na obrázku 3. Proveďte tento úkon i u druhého kolečka.

UPOZORNĚNÍ: Dříve než začnete kočárek používat, zkontrolujte, zda jsou kolečka dobře připevněna ke kostře! Silně za ně zatáhněte.

SLUNEČNÍ BOUDA

4. Chcete-li upevnit boudu na rám kočárku, vložte kovovou kruhovou tyč do otvoru umístěného pod rukojetí (Obr. 4), upevněte elastický popruh k příslušnému místu (Obr. 4A) a zasuňte kloub boudičky do odpovídajícího otvoru až na doraz (Obr. 4B). Ukončete operaci upevněním gumičky ke spodnímu

čepu na zadní straně trubky rukojeti (Obr.4C). Zadní textilní část boudy může být připojena k opěrce zad pomocí suchých zipů (Obr.4D)

UPOZORNĚNÍ: Tento úkon je nutno provést na obou stranách kočárku.

Zkontrolujte, zda je bouda dobře připevněna.

5. Pokud chcete boudu upravit, zatáhněte a/nebo zatlačte za její střed (Obr. 5). Boudu lze zvětšit rozeprnutím zipu. Chcete-li odstranit boudu z rámu, zopakujte operace popsané v bodu 4 v opačném pořadí.

UPOZORNĚNÍ: Pokud výrobek nepoužíváte, odstraňte boudu z dosahu dítěte.

POUŽITÍ BEZPEČNOSTNÍCH PÁSŮ

Kočárek je vybaven pětibodovým zádržným systémem, který se skládá ze dvou ramenních pásů, dvou otvorů na úpravu délky, břišního pásu a pásu mezi nohama dítěte s přezkou.

6. **UPOZORNĚNÍ:** Při použití tohoto kočárku u dětí od narození do přibližně 6 měsíců je nutné přizpůsobit ramenní popruhy: nejprve se protáhnou oběma k tomu určenými vodorovnými oky, přičemž břišní pásy se protahují skrze svislá oka (obr. 6). Po uložení dítěte do kočárku, zapněte pásy protáhnutím dvou jazyčků putkem v ramenních popruzích, a poté je zasuněte do přezky pásu mezi nohama dítěte (Obr. 6A). Upravte délku pásů tak, aby přiléhaly k ramenům a tělu dítěte.

7. Pokud chcete rozeprout břišní popruh, stiskněte a vytáhněte postranní jazyčky (Obr. 7-7A).

UPOZORNĚNÍ: Vždy používejte zádržné systémy. Pro zajištění bezpečnosti vašeho dítěte používejte všech pět upínacích bodů bezpečnostních pásů.

Ujistěte se, že jste správně sestavili břišní pásy (například po vyprání) a pás mezi nohama, tedy že jste je protáhli otvory v opěrce zad a v sedačce. Délka pásů bude muset být znovu upravena.

ÚPRAVA OPĚRKY ZAD

Opěrku zad je možno nastavit do 4 různých poloh.

8. Chcete-li sklopit opěrku zad, zvedněte rukojeť pro nastavení, která je umístěna na zadní straně opěrky (Obr. 8).

9. Pokud chcete opěrku zad zvednout, stačí ji vyzvednout do požadované polohy (Obr. 9).

UPOZORNĚNÍ: Váha dítěte může ztížit vykonání výše uvedených úkonů.

ZADNÍ BRZDY

Zadní kolečka jsou vybavena propojenou brzdou, která po stisku jednoho pedálu zabrzdí současně obě zadní kolečka.

10. Přejete-li si použít brzdu kočárku, sešlápněte pedál umístěný uprostřed nápravy zadních koleček (Obr. 10).

11. K odblokování brzdového systému, zatlačte směrem nahoru pedál umístěný uprostřed nápravy zadních koleček (Obr. 11).

PŘEDNÍ OTOČNÁ KOLEČKA

12. Aby se přední kolečka (Obr. 12) volně pohybovala, snižte páčku mezi oběma kolečky (Obr. 12).

13. K zablokování koleček uveďte páčku do horní polohy (Obr. 13).

UPOZORNĚNÍ: Obě přední otočná kolečka musí být vždy současně buď zajištěná, nebo volně otočná.

UPOZORNĚNÍ: Otočná kolečka umožňují lepší manipulaci s kočárkem; pro zaručení plynulé jízdy na nesouvislých terénech (štěrk, polní cesty atd.) se doporučuje používat zajištěná kolečka

ÚPRAVA OPĚRKY NOHOU

Opěrka nohou na kočárku může být upravena do 2 různých poloh pro větší pohodlí dítěte.

14. Přejete-li si upravit opěrku nohou do požadované polohy, stačí současně zatlačit na boční páčky (Obr. 14). Přejete-li si vyzvednout opěrku nohou, stačí jí zatlačit směrem nahoru.

KOŠÍK NA DROBNÉ PŘEDMĚTY

Košík na drobné předměty je již namontovaný.

15. Pokud by bylo nutné košík odstranit, odepněte šest patentek po stranách košíku (tři na každé straně) a vytáhněte pásy z ok na rámu (Obr. 15).

PLÁŠTĚNKA

16. K připevnění pláštěnky zcela otevřete boudu, protáhněte zapínání na suchý zip kolem kostry kočárku na místech vyznačených na obrázku 16; zopakujte úkon i na druhé straně.

Po použití nechte pláštěnku volně uschnout (pokud je mokrá).

UPOZORNĚNÍ: Používejte pouze dodanou pláštěnku.

UPOZORNĚNÍ: Pláštěnka nesmí být použita s kočárkem bez boudy, neboť by mohla způsobit udušení dítěte.

UPOZORNĚNÍ: Pokud máte na kočárku připevněnou pláštěnku, nikdy nenechávejte kočárek na slunci, pokud v něm sedí dítě. Hrozí nebezpečí úžehu.

SEJMUTÍ A NASAZENÍ POTAHU KOČÁRKU

17. Přejete-li si sejmut potah z konstrukce, odstraňte boudu podle pokynů v bodu 4 v opačném pořadí. Chcete-li odstranit textilní potah kočárku, vytáhněte boční chlopně ze 3 plastových čepů umístěných na zadní straně rukojeti (Obr. 17) na obou stranách a vytáhněte břišní pásy a pás mezi nohama z příslušných otvorů na opěrce zad a sedačce (Obr. 17A-17B).

18. Vyhákněte látkovou klopou z čepu umístěného pod sedadlem (Obr. 18), a současně proveďte stejnou operaci na druhé straně. Operaci dokončete uvolněním pásu pod sedadlem (Obr. 18A). Rozepněte oba boční knoflíky na stlačení (obr. 18B) a vytáhněte textilní potah z kolíků (obr. 18C). Nyní je potah sedadla uvolněn od rámu a může být vyjmut z opěrky nohou (obr. 18D).

K dokončení sejmutí potahu z opěrky zad nechte sklouznout plastový prvek umístěný na stranách směrem dovnitř a vytáhněte potah směrem nahoru (obr. 18E). Operace musí být provedena na obou stranách opěrky zad.

K opětovnému natažení potahu na kočárek zopakujte právě popsané pokyny v opačném pořadí. Po nasazení potahu nezapomeňte pečlivě napnout pás pod sedačkou (Obr. 18A).

SLOŽENÍ KOČÁRKU

UPOZORNĚNÍ: Při provádění tohoto úkonu dbejte, aby bylo vaše dítě nebo i jiné děti v bezpečné vzdálenosti.

UPOZORNĚNÍ: Dbejte, aby se pohyblivé části kočárku nedostaly do kontaktu s tělem dítěte.

UPOZORNĚNÍ: Dříve než začnete kočárek skládat, zkontrolujte, zda je košík prázdný a bouda zavřená.

19. Chcete-li zavřít kočárek, zatlačte jezdcé A směrem doleva a současně stiskněte tlačítko B (Obr. 19). Otočte rukojeť dopředu tak, aby byla srovnaná s boční trubkou (19A), a zatlačte ji směrem dolů až do zacvaknutí, které signalizuje složení kočárku.

20. Kočárek, když je uzavřen, zůstane samostatně stát (Obr. 20A) a může být snadno přepravován díky pohodlnému nosnému popruhu (Obr. 20B).

OCHRANNÉ MADLO

Kočárek je vybaven ochranným madlem, které se během zavírání složí.

21. Pokud chcete ochranné madlo odstranit, stiskněte obě tlačítka na stranách madla (obr. 21) a zatáhněte za madlo směrem k sobě. Pro snadnější usazování dítěte do kočárku je možné madlo uvolnit pouze na jedné straně.

22. Chcete-li znovu připevnit madlo ke kostře kočárku, vložte dva plastové konce madla do podpěr, jak je uvedeno na (obr. 22).

UPOZORNĚNÍ: Dítě vždy zajištěte bezpečnostními pásy. Madlo NENÍ dětské zádržné zařízení.

UPOZORNĚNÍ: Nikdy kočárek nezvedejte za ochranné madlo, pokud v něm dítě sedí.

POZNÁMKA: Na kočárek Chicco Miinimo3 lze připevnit tyto samostatně prodávané prvky:

- měkká korbíčka CHICCO
- autosedačka KeyFit
- autosedačka KaiLy

- autosedačka Kíros I-size

Pro všechny autosedačky používané na kočárku je třeba zvlášť zakoupit příslušné adaptéry.

PŘI MONTÁŽI A/NEBO POUŽÍVÁNÍ VÝŠE UVEDENÝCH PRVKŮ POSTU-
PUJTE PODLE PŘÍSLUŠNÝCH NÁVODŮ.

ZÁRUKA

Výrobek je krytý zárukou, jedná-li se o jakoukoli vadu týkající se shodnosti výrobku při běžných podmínkách použití, v souladu s návodem k použití. Záruka se nevztahuje na škody vzniklé v důsledku nesprávného použití, opotřebení nebo nahodilých událostí. Dobu trvání záruky na vady týkající se shodnosti výrobku upravují konkrétní předpisy uplatňované v zemi, kde byl výrobek zakoupen.

WAŻNE - PRZECZYTAJ UWAŻNIE I ZACHOWAJ NA PRZYSZŁOŚĆ JAKO ODNIESIENIE.

OSTRZEŻENIE: W CELU UNIKNIĘCIA NIEBEZPIECZEŃSTWA UDUSZENIA USUŃ POKRYCIE Z TWORZYWA SZTUCZNEGO PRZED UŻYCIEM WYROBU. POKRYCIE TO NALEŻY ZNISZCZYĆ LUB TRZYMAĆ POZA ZASIĘGIEM NIEMOWLĄT I DZIECI.

OSTRZEŻENIA

- **OSTRZEŻENIE:** Nigdy nie pozostawiać dziecka bez opieki.
- **OSTRZEŻENIE:** Upewnij się przed użyciem, czy wszystkie urządzenia blokujące są włączone.
- **OSTRZEŻENIE:** Aby uniknąć obrażeń, upewnij się, czy dziecko jest odsunięte kiedy rozkłada się lub składa niniejszy wyrób.
- **OSTRZEŻENIE:** Nie pozwalaj dziecku bawić się tym wyrobem.
- **OSTRZEŻENIE:** Zawsze używaj systemu zapięć.
- Użycie pasa kroczonego oraz pasów bezpieczeństwa jest niezbędne, aby zapewnić bezpieczeństwo dziecka. Należy zawsze stosować jednocześnie zarówno pasy zabezpieczające jak i pas kroczonego.
- **OSTRZEŻENIE:** Sprawdź, czy urządzenia mocujące gondolę lub siedzisko lub fotelik samochodowy są prawidłowo załączone przed użyciem.

- **OSTRZEŻENIE:** Niniejszy wyrób nie jest odpowiedni do biegania ani jazdy na rolkach.
- Wózek przeznaczony jest do użytkowania dla dzieci w wieku od 0 do 36 miesięcy, maksymalnie do 15 kg wagi.
- Dla noworodków aż do szóstego miesiąca życia oparcie powinno być używane w pozycji całkowicie opuszczonej.
- Należy zawsze załączyć hamulec podczas umieszczania lub wyjmowania dziecka z wózka.
- Należy używać hamulca podczas każdego postoju.
- Nie pozostawiać nigdy wózka na pochyłej powierzchni jeśli siedzi w nim dziecko, nawet wówczas, gdy zostały załączone hamulce.
- Nie przeciążać koszyka. Maksymalny ciężar 3 kg.
- Zawieszanie i stawianie ciężkich przedmiotów na jakiegokolwiek części wózka zakłóca jego stabilność.
- Nie przewozić jednocześnie kilkorga dzieci.
- Nie montować na wózku akcesoriów, części zamiennych oraz elementów, które nie zostały dostarczone lub zatwierdzone przez producenta.
- Nie używać produktu jeśli jakkolwiek jego element został uszkodzony, wyrwany lub zgubiony.
- Do wózka spacerowego CHICCO Miinimo3 można doczepić następujące produkty: fotelik samochodowy KeyFit, fotelik samochodowy Kaily, fotelik samochodowy Kiros i-Size oraz miękką torbę CHICCO.
- **OSTRZEŻENIE:** Nie nakładać drugiego go materaca na materac dostarczony

lub zalecany przez producenta.

- **OSTRZEŻENIE:** Uchwytów do przenoszenia nie pozostawiać wewnątrz torby dla dzieci.
- Wózek z zamocowanym fotelikiem samochodowym nie zastępuje gondoli ani łóżeczka. Jeżeli dziecko chce spać, należy położyć je w gondoli, kołysce lub łóżeczku.
- Przed przystąpieniem do montażu należy sprawdzić, czy produkt oraz wszystkie jego elementy składowe nie uległy uszkodzeniu podczas transportu. W razie uszkodzenia, produkt nie powinien być używany i należy przechowywać go w miejscu niedostępnym dla dzieci.
- Produkt powinien być montowany tylko przez dorosłą osobę.
- Produkt ten powinien być używany tylko i wyłącznie przez osobę dorosłą.
- Upewnić się, czy użytkownicy wózka znają dokładny sposób jego działania.
- Podczas czynności związanych z regulacją wózka należy upewnić się, czy części ruchome wózka nie mają bezpośredniej styczności z ciałem dziecka.
- Aby uniknąć ryzyka uduszenia, nie dawać dziecku, ani nie pozostawiać w jego pobliżu przedmiotów ze sznurkami.
- Nie używać wózka na schodach, ani na schodach ruchomych: istnieje ryzyko nagłej utraty kontroli nad wózkiem.
- Uważać wchodząc na stopień lub chodnik oraz schodząc z nich.
- Jeśli wózek stał przez dłuższy czas na słońcu, przed posadzeniem w nim dziecka należy poczekać, aż się schłodzi. Długotrwałe działanie pro-

mieni słonecznych może spowodować zmiany koloru materiałów i tkanin.

- Unikać kontaktu wózka ze słoną wodą, aby zapobiec powstawaniu rdzy.
- Nie używać wózka na plaży.
- Kiedy nie jest używany, wózek powinien być przechowywany w miejscu niedostępnym dla dzieci.

SPIS ELEMENTÓW

Przed montażem sprawdzić, czy jest się w posiadaniu wszystkich elementów dla tego modelu. Jeżeli brakuje jakiegokolwiek części należy zwrócić się do Działu Obsługi Klienta Chicco. Montaż produktu nie wymaga użycia żadnego narzędzia. Do montażu produktu niezbędne są następujące części:

- Stelaż
- 2 Przednie koła
- 2 Tylne koła
- Budka przeciwsłoneczna
- Koszyk
- Barierka zabezpieczająca
- Obicie
- Pasy naramienne i pas kroczy z wypełnieniem
- Osłona przeciwdeszczowa
- Torba/plecak do transportu wózka

ZALECENIA DOTYCZĄCE CZYSZCZENIA I KONSERWACJI

Produkt wymaga okresowej konserwacji.

Czyszczenie i konserwacja produktu muszą być powierzone osobie dorosłej.

CZYSZCZENIE

Obicie wózka można zdejmować (patrz rozdział ZAKŁADANIE I ZDEJMOWANIE OBICIA Z WÓZKA).

Czyścić części z tkaniny za pomocą wilgotnej gąbki i łagodnego mydła.

Co jakiś czas czyścić plastikowe części przy pomocy wilgotnej szmatki.

Po ewentualnym zetknięciu z wodą, wysuszyć metalowe części, aby zapobiec powstawaniu rdzy.

Poniżej podano symbole sposobu prania oraz ich znaczenie:



Prać ręcznie w zimnej wodzie



Nie używać wybielacza



Nie suszyć mechanicznie



Nie prasować



Nie czyścić chemicznie

KONSERWACJA

W razie konieczności smarować ruchome części suchym olejem silikonowym.

Kontrolować okresowo stan zużycia kół oraz czyścić je z kurzu i piasku. Aby uniknąć ewentualnego tarcia i zapewnić prawidłowe funkcjonowanie wózka należy czyścić z kurzu, brudu i piasku wszystkie plastikowe części, które przesuwiają się po jego metalowej ramie.

Przechowywać wózek w suchym miejscu.

PIERWSZY MONTAŻ WÓZKA SPACEROWEGO

1. Aby otworzyć wózek, pociągnąć dźwignię zwalniającą umieszczoną z boku (Rys. 1), obrócić pokrętko i podnieść je, aż stelaż wóz-

ka całkowicie się rozłoży (Rys. 1A); sprawdzić, czy przednie rurki stelaża są zablokowane, oraz czy uchwyt jest całkowicie rozłożony i sprawny (Rys. 1B).

OSTRZEŻENIE: Przed użyciem upewnić się, że wózek po rozłożeniu został zablokowany. W tym celu sprawdzić, czy mechanizm jest prawidłowo zablokowany.

MONTAŻ KÓŁ PRZEDNICH I TYLNYCH

2. Założyć przednie koło. W tym celu przednią rurkę stelaża wsunąć w odpowiedni otwór, aż będzie słychać dźwięk zapadki blokady (Rys. 2). To samo wykonać z drugim przednim kołem.

3. Aby założyć tylne koła, wsunąć sworzeń koła do otworu w tylnej rurce montażowej, tak jak widać na rysunku 3. To samo powtórzyć, aby zamontować drugie koło.

OSTRZEŻENIE: Przed użyciem wózka upewnić się, że koła są dobrze zamocowane do stelaża. W tym celu mocno je pociągnąć.

BUDKA PRZECIWSŁONECZNA

4. Aby zamocować budkę na stelażu wózka, wsunąć okrągły, metalowy element do otworu pod uchwytem (Rys. 4), założyć elastyczną szlufkę w odpowiednim miejscu (Rys. 4A), a przegub budki wsunąć w odpowiednie wgłębienie i dosunąć do samego końca (Rys. 4B). Na koniec założyć elastyczną szlufkę na dolny sworzeń z tyłu uchwyty (Rys.4C). Tylny fragment materiału budki można przypiąć do oparcia rzeпами (Rys.4D)

OSTRZEŻENIE: Budka powinna być zamocowana po obu stronach wózka.

Sprawdzić, czy została ona prawidłowo zablokowana.

5. Aby wyregulować budkę, pociągnąć i/lub popchnąć ją na środek (Rys. 5). Budka może być rozciągnięta po otwarciu zamknięcia. Aby zdjąć budkę ze stelaża, powtórzyć czynności opisane w punkcie 4 w odwrotnej kolejności.

OSTRZEŻENIE: Jeżeli budka nie jest używana, przechowywać ją w miejscu niedostępnym dla dzieci.

UŻYWANIE PASÓW BEZPIECZEŃSTWA

Wózek wyposażony jest w system zabezpieczający z pięcioma punktami zaczepienia, składający się z dwóch pasów naramiennych, dwóch otworów regulacyjnych, pasa biodrowego oraz pasa krocznego ze sprzączką.

6. **OSTRZEŻENIE:** W przypadku przewożenia dzieci w wieku od urodzenia do około 6 miesięcy, trzeba korzystać z nakładek naramiennych, które należy najpierw przełożyć przez dwa poziome otwory regulacyjne, a brzuszne pasy bezpieczeństwa trzeba przełożyć przez otwory pionowe (Rys. 6). Po umieszczeniu dziecka w wózku zapiąć pasy: najpierw przełożyć dwie pary widełek przez końcówkę z otworem w pasach naramiennych, a następnie włożyć je do sprzączki pasa krocznego (Rys. 6A); wyregulować długość pasów tak, aby przylegały one do ramion i ciała dziecka.

7. Aby rozpiąć pas brzuszny, ścisnąć i pociągnąć boczne widełki (Rys. 7-7A).

OSTRZEŻENIE: Zawsze używaj systemu zabezpieczeń. Aby Twoje dziecko było bezpieczne, zawsze zapinaj pasy bezpieczeństwa we wszystkich pięciu punktach.

Sprawdź, czy pas brzuszny i pas kroczny zostały prawidłowo założone (na przykład po ich wypraniu). Muszą one przechodzić przez otwory w oparciu i w siedzeniu. Pasy trzeba ponownie wyregulować.

REGULACJA OPARCIA

Oparcie można ustawić w 4 pozycjach.

8. Aby przechylić oparcie w dół, pociągnąć do góry uchwyt regulacyjny z tyłu oparcia (Rys. 8).

9. Aby podnieść oparcie, wystarczy popchnąć je do góry do wybranej pozycji (Rys. 9).

OSTRZEŻENIE: Kiedy dziecko siedzi w wózku, czynności te mogą być utrudnione.

TYLNE HAMULCE

Tylne koła mają połączenie z urządzeniem do parkowania, które można zastosować jednocześnie do dwóch tylnych kół za pomocą tylko jednego pedału.

10. Aby włączyć hamulec wózka, wcisnąć pedał na środku osi tylnych kół (Rys. 10).

11. Aby odblokować układ hamowania, pociągnąć do góry pedał na środku osi tylnych kół (Rys. 11).

PRZEDNIE KÓŁKA OBROTOWE

12. Aby przednie koła mogły się swobodnie obracać, przestawić w dół dźwignię znajdującą się pomiędzy dwoma kołami (Rys.12).

13. Aby zablokować koła, przestawić dźwignię do góry (Rys. 13).

OSTRZEŻENIE: Oba przednie kółka obrotowe powinny być zawsze jednocześnie zablokowane lub odblokowane.

OSTRZEŻENIE: Obrotowe kółka ułatwiają manewrowanie wózkami spacerowym; na nierównych powierzchniach zaleca się zablokować kółka, aby zapewnić płynną jazdę (źwir, nieasfaltowana droga, itp.).

REGULACJA PODNÓŻKA

Aby zapewnić dziecku większy komfort, podnóżek wózka można ustawić na 2 sposoby.

14. Aby ustawić podnóżek w wymagany sposób, nacisnąć równocześnie obie boczne dźwignie (Rys. 14). Aby podnieść podnóżek z niższej pozycji, wystarczy popchnąć go do góry.

KOSZYK

Koszyk jest już założony.

15. Jeżeli trzeba go zdjąć, odpiąć sześć zatrzasków po bokach koszyka (po 3 z każdej strony) i wysunąć tasienki z otworów w stelażu (Rys. 15).

OSŁONA PRZECIWDIESZCZOWA

16. Aby założyć osłonę przeciwdeszczową, całkowicie rozłożyć budkę i owinąć rzepey na rękach stelaża wózka, w punktach wskazanych na rysunku 16; to samo powtórzyć z drugiej strony.

Jeśli osłona się zmoczyła, po zakończeniu jej użytkowania wysuszyc ją na wolnym powietrzu.

OSTRZEŻENIE: Używać wyłącznie dostarczonej osłony przeciwdeszczowej.

OSTRZEŻENIE: Osłony przeciwdeszczowej nie wolno używać na wózku bez budki, ponieważ grozi to uduszeniem dziecka.

OSTRZEŻENIE: Nigdy nie zostawiać na słońcu wózka z dzieckiem w środku, jeżeli jest założona osłona przeciwdeszczowa, gdyż grozi to przegrzaniem.

ZDEJMOWANIE I ZAKŁADANIE OBICIA NA WÓZEK

17. Aby zdjąć obicie ze stelaża, zdjąć budkę. W tym celu wykonać w odwrotnej kolejności czynności opisane w punkcie 4. Aby zdjąć obicie z wózka, wysunąć boczne części osłony z 3 plastikowych sworzni z tyłu rurki uchwytywowej (Rys. 17) po obu stronach i wysunąć pas brzuszny i pas kroczny z otworów w oparciu i w siedzeniu (Rys. 17A-17B).

18. Zdjąć osłonę materiałową ze sworzni pod siedziskiem (Rys. 18). Pamiętaj, aby to samo zrobić również z drugiej strony. Na koniec odpiąć pas pod siedziskiem (Rys. 18A). Odpiąć dwa boczne zatrzaski (Rys. 18B) i zsunąć tkaninę ze sworzni (Rys.18C). Teraz obicie siedziska jest zdjęte ze stelaża i można je odpiąć od podnóżka (Rys. 18D).

Aby zakończyć zdejmowanie obicia z oparcia, wsunąć do środka plastikowy element widoczny po bokach i pociągnąć tkaninę do góry (Rys. 18E). Trzeba to zrobić po obu stronach oparcia.

Aby ponownie założyć obicie na wózek, powtórzyć opisane wcześniej czynności w odwrotnej kolejności pamiętając przy tym, aby po zakończeniu zakładania dokładnie naciągnąć pas pod siedziskiem (Rys. 18A).

SKŁADANIE WÓZKA

OSTRZEŻENIE: Wykonując tę czynność należy upewnić się, czy Wasze dziecko lub inne dzieci znajdują się w odpowiedniej odległości.

OSTRZEŻENIE: Upewnić się, czy w trakcie wykonywania tej czynności ruchome elementy wózka nie stykają się z częściami ciała dziecka.

OSTRZEŻENIE: Przed przystąpieniem do składania należy upewnić się, czy koszyk jest pusty i czy budka jest zamknięta.

19. Aby złożyć wózek, przestawić przełącznik A w lewo i równocześnie nacisnąć przycisk B (rys.19). Uchwyt obrócić do przodu, aż do wyrównania go z boczną rurką (19A) i popchnąć go w dół, aż usłyszysz się dźwięk zamknięcia.
20. Wózek po zamknięciu stoi sam (Rys. 20A) i można go łatwo przemieszczać dzięki wygodnemu pasowi transportowemu (Rys. 20B).

BARIERKA ZABEZPIECZAJĄCA

Wózek spacerowy jest wyposażony w barierkę zabezpieczającą zginaną podczas składania wózka.

21. Aby zdjąć barierkę zabezpieczającą, nacisnąć dwa przyciski znajdujące się z boku tej barierki (rys. 21) i pociągnąć barierkę do siebie. Możliwe jest otwarcie tylko jednej strony barierki, aby ułatwić włożenie dziecka do wózka.
22. Aby zamknąć barierkę na konstrukcji wózka, umieścić dwa końce z tworzywa sztucznego barierki w odpowiednich wspornikach, jak przedstawiono na (Rys. 22).

OSTRZEŻENIE: Należy zawsze zabezpieczać dziecko pasami bezpieczeństwa. Barierka NIE jest urządzeniem podtrzymującym dziecko.

OSTRZEŻENIE: Nie wykorzystywać barierki do podnoszenia wózka, w którym jest dziecko.

OSTRZEŻENIE: Do wózka spacerowego Chicco Miinimo3 można doczepić następujące elementy zakupione oddzielnie:

- Miękką torbę CHICCO
- Fotelik samochodowy KeyFit
- Fotelik samochodowy Kailly
- Fotelik samochodowy Kiroo I-size

Wszystkie foteliki samochodowe do użycia na wózku spacerowym wymagają specjalnych dopasowników sprzedawanych oddzielnie. INFORMACJE DOTYCZĄCE MONTAŻU I/LUB UŻYCIA POWYŻEJ PRZEDSTAWIONYCH ELEMENTÓW ZAWARTE SĄ W ODNOŚNYCH INSTRUKCJACH.

GWARANCJA

Produkt jest objęty gwarancją w zakresie wszystkich wad, które dotyczą niezgodności z umową w normalnych warunkach użytkowania odpowiadających wymaganiom przewidzianym w instrukcji użytkowania. Gwarancja nie będzie miała natomiast zastosowania w przypadku uszkodzeń powstałych w wyniku niewłaściwego użytkowania, zużycia lub przypadkowych zdarzeń. Odnosnie czasu trwania gwarancji obejmującej wady dotyczące niezgodności z umową, należy odnieść się do przepisów prawa krajowego, jakie mają zastosowanie w kraju zakupu, jeśli dotyczy.

ΣΗΜΑΝΤΙΚΟ - ΔΙΑΒΑΤΕ ΠΡΟΣΕΚΤΙΚΑ ΤΙΣ ΟΔΗΓΙΕΣ ΚΑΙ ΦΥΛΑΞΤΕ ΤΕΣ ΓΙΑΤΙ ΜΠΟΡΕΙ ΝΑ ΤΙΣ ΧΡΕΙΑΣΤΕΙΤΕ ΣΤΟ ΜΕΛΛΟΝ.

ΠΡΟΣΟΧΗ: ΠΡΙΝ ΤΗΝ ΧΡΗΣΗ ΑΦΑΙΡΕΣΤΕ ΚΑΙ ΠΕΤΑΞΤΕ ΤΥΧΟΝ ΠΛΑΣΤΙΚΕΣ ΣΑΚΟΥΛΕΣ ΚΑΙ ΟΛΑ ΤΑ ΣΤΟΙΧΕΙΑ ΣΥΣΚΕΥΑΣΙΑΣ ΤΟΥ ΠΡΟΪΟΝΤΟΣ Η ΚΡΑΤΗΣΤΕ ΤΑ ΜΑΚΡΙΑ ΑΠΟ ΤΑ ΠΑΙΔΙΑ.

ΠΡΟΕΙΔΟΠΟΙΗΣΕΙΣ

- **ΠΡΟΣΟΧΗ:** Μην αφήνετε ποτέ το παιδί σας χωρίς επιτήρηση.
- **ΠΡΟΣΟΧΗ:** Πριν χρησιμοποιήσετε το προϊόν, βεβαιωθείτε ότι όλοι οι μηχανισμοί ασφάλισής του έχουν συνδεθεί σωστά.
- **ΠΡΟΣΟΧΗ:** Για την αποφυγή τραυματισμών, απομακρύνετε το παιδί σας κατά το δίπλωμα και το ξεδίπλωμα του προϊόντος αυτού.
- **ΠΡΟΣΟΧΗ:** Μην αφήνετε το παιδί σας να παίζει με το προϊόν αυτό.
- **ΠΡΟΣΟΧΗ:** Χρησιμοποιείτε πάντα το σύστημα πρόσδεσης.
- Η χρήση του διαχωριστικού και των ζωνών ασφαλείας είναι απαραίτητα για την ασφάλεια του παιδιού σας. Χρησιμοποιείτε πάντα τις ζώνες ασφαλείας ταυτόχρονα με το διαχωριστικό για τα ποδαράκια του παιδιού.
- **ΠΡΟΣΟΧΗ:** Πριν από τη χρήση, βεβαιωθείτε ότι οι μηχανισμοί σύνδεσης του καθίσματος, του πορτ-μπτε-

μπέ, ή του καθίσματος αυτοκινήτου είναι σωστά συνδεδεμένοι.

- **ΠΡΟΣΟΧΗ:** Μην χρησιμοποιείτε το προϊόν αυτό όταν κάνετε τζόκινγκ.
- Η χρήση του καροτσιού περιπάτου επιτρέπεται για παιδιά ηλικίας από 0 έως 36 μηνών και μέχρι 15 κιλά βάρος.
- Όταν το προϊόν το χρησιμοποιούν για παιδιά ηλικίας μέχρι 6 μηνών, η πλάτη θα πρέπει να είναι πάντα στην οριζόντια θέση.
- Ενεργοποιείτε πάντα τα φρένα κάθε φορά που ανεβάζετε ή κατεβάζετε το παιδί.
- Χρησιμοποιείτε το φρένο κάθε φορά που σταματάτε.
- Μην αφήνετε ποτέ το καροτσάκι σε μία επικλινή επιφάνεια, με το παιδί μέσα, ακόμα και όταν το φρένο είναι ενεργοποιημένο.
- Μην υπερφορτώνετε το καλαθάκι. Μέγιστο βάρος 3 κιλά.
- Κάθε βάρος τοποθετημένο στις λαβές ή/και στη πλάτη ή/και στις πλευρές του καροτσιού, μπορεί να επηρεάσει τη σταθερότητά του.
- Μην μεταφέρετε πάνω από ένα παιδί κάθε φορά.
- Μην εφαρμόζετε στο καρότσι περιπάτου εξαρτήματα, ανταλλακτικά ή στοιχεία που δεν προμηθεύονται ή εγκρίνονται από τον κατασκευαστή.
- Μην χρησιμοποιήσετε το προϊόν, αν ορισμένα τμήματα είναι σπασμένα, σχισμένα ή απουσιάζουν.
- Στο καροτσάκι περιπάτου CHICCO Miinimo3 μπορείτε να συνδέσετε τα ακόλουθα προϊόντα: Κάθισμα αυτοκινήτου KeyFit, κάθισμα αυτοκινήτου Kaily, κάθισμα αυτοκινήτου Kiros i-Size και μαλακό πορτ-μπτεμπέ CHICCO.
- **ΠΡΟΣΟΧΗ:** Μην προσθέτετε ένα

άλλο στρωματάκι πάνω από το στρωματάκι με τις διαστάσεις που συστήνονται από τον κατασκευαστή.

- **ΠΡΟΣΟΧΗ:** Μην αφήνετε τις χειρολαβές μεταφοράς στο εσωτερικό του πορτ-μπεμπέ.
- Το καρότσι σε συνδυασμό με το κάθισμα αυτοκινήτου, δεν αντικαθιστά την κούνια ή το κρεβατάκι του παιδιού. Εάν χρειάζεται να κοιμηθεί το παιδί, θα πρέπει να το βάλετε στο πορτ-μπεμπέ, στην κούνια ή στο κρεβατάκι του.
- Πριν τη συναρμολόγηση, βεβαιωθείτε ότι το προϊόν και όλα τα στοιχεία του, δεν παρουσιάζουν τυχόν ζημιές που οφείλονται στη μεταφορά. Σε μια τέτοια περίπτωση, το προϊόν δεν πρέπει να χρησιμοποιείται και πρέπει να φυλάσσεται μακριά από τα παιδιά.
- Το προϊόν πρέπει να συναρμολογείται αποκλειστικά από έναν ενήλικα.
- Αυτό το προϊόν πρέπει να χρησιμοποιείται υπό την επίβλεψη ενός ενήλικα.
- Βεβαιωθείτε ότι όσοι χρησιμοποιούν το καρότσι περιπάτου γνωρίζουν ακριβώς τη λειτουργία του.
- Βεβαιωθείτε ότι κατά την διαδικασία ρύθμισης τα κινητά τμήματα του καροτσιού δεν έρχονται σε επαφή με το σώμα του παιδιού.
- Για να αποφύγετε τον κίνδυνο πνιγμού μη δίνετε στο παιδί ή μην τοποθετείτε κοντά του αντικείμενα με κορδόνια.
- Μη χρησιμοποιείτε το καροτσάκι σε σκάλες ή κυλιόμενες σκάλες; Μπορεί να χάσετε ξαφνικά τον έλεγχο.
- Προσέχετε όταν ανεβαίνετε ή κατεβαίνετε ένα σκαλοπάτι ή το πεζοδρόμιο.
- Αν αφήσετε το καρότσι περιπάτου

εκτεθειμένο στον ήλιο για πολύ χρόνο, περιμένετε να κρυώσει πριν τοποθετήσετε το παιδί πάνω σε αυτό. Η παρατεταμένη έκθεση στον ήλιο μπορεί να προκαλέσει αλλαγές στο χρώμα των υφασμάτων και των υλικών.

- Αποφεύγετε την επαφή του καροτσιού με θαλασσίνο νερό για να μην σκουριάσει.
- Μην χρησιμοποιείτε το καροτσάκι περιπάτου στην παραλία.
- Το καροτσάκι περιπάτου, όταν δεν χρησιμοποιείται, πρέπει να φυλάσσεται μακριά από τα παιδιά.

ΚΑΤΑΛΟΓΟΣ ΕΞΑΡΤΗΜΑΤΩΝ

Πριν συναρμολογήσετε το προϊόν, βεβαιωθείτε ότι έχετε όλα τα εξαρτήματα του συγκεκριμένου μοντέλου. Αν λείπει κάποιο κομμάτι, απευθυνθείτε στην Υπηρεσία Εξυπηρέτησης Πελατών Chicco. Για τη συναρμολόγηση του προϊόντος δεν απαιτείται κανένα εργαλείο. Για τη συναρμολόγηση του προϊόντος πρέπει να έχετε στη διάθεσή σας τα παρακάτω εξαρτήματα:

- Σκελετός
- 2 μπροστινοί τροχοί
- 2 πίσω τροχοί
- Κουκούλα για τον ήλιο
- Καλαθάκι
- Αποσπώμενη μπάρα προστασίας
- Υφασμάτινη επένδυση
- Βάτες και διαχωριστικό ποδιών με επένδυση
- Αδιάβροχο κάλυμμα
- Τσάντα/σακίδιο μεταφοράς για καροτσάκι περιπάτου

ΣΥΜΒΟΥΛΕΣ ΓΙΑ ΤΟΝ ΚΑΘΑΡΙΣΜΟ ΚΑΙ ΤΗ ΣΥΝΤΗΡΗΣΗ

Αυτό το προϊόν χρειάζεται περιοδική συντήρηση.

Οι εργασίες καθαρισμού και συντήρησης πρέπει να πραγματοποιούνται από ενήλικα.

ΚΑΘΑΡΙΣΜΟΣ

Η επένδυση του καροτσιού αφαιρείται (δείτε την παρ. ΤΟΠΟΘΕΤΗΣΗ ΚΑΙ ΑΦΑΙΡΕΣΗ ΚΑΛΥΜΜΑΤΟΣ ΤΟΥ ΚΑΡΟΤΣΙΟΥ).

Να καθαρίζετε τα υφασμάτινα μέρη με ένα νωπό σφουγγάρι και ουδέτερο σαπούνι.

Καθαρίζετε κατά διαστήματα τα πλαστικά τμήματα με ένα υγρό πανάκι.

Στεγνώνετε τα μεταλλικά τμήματα, μετά από τυχόν επαφή με νερό, για να αποφύγετε τη δημιουργία σκουριάς.

Στη συνέχεια αναγράφονται τα σύμβολα για το πλύσιμο με τη σχετική επεξήγηση:



Πλένετε στο χέρι με κρύο νερό



Μην χρησιμοποιείτε χλωρίνη



Μην στεγνώνετε στο στεγνωτήρα



Μην το σιδερώνετε



Μην κάνετε στεγνό καθάρισμα

ΣΥΝΤΗΡΗΣΗ

Λιπαίνετε τα κινητά τμήματα, σε περίπτωση ανάγκης με ξηρό λάδι ολικόνης.

Ελέγχετε τακτικά την κατάσταση φθοράς των τροχών και κρατήστε τους καθαρούς από σκόνη και άμμο. Βεβαιωθείτε ότι όλα τα πλαστικά τμήματα κατά μήκος των μεταλλικών σωλήνων δεν παρουσιάζουν ίχνη σκόνης, βρωμιάς ή άμμου για να αποφύγετε την τριβή που μπορεί να επηρεάσει τη σωστή λειτουργία του καρτσιού. Φυλάξτε το καρτσιόκι περιπάτου σε στεγνό χώρο.

ΠΡΩΤΗ ΣΥΝΑΡΜΟΛΟΓΗΣΗ ΤΟΥ ΚΑΡΤΣΙΟΥ

1. Για να ανοίξετε το καρτσιόκι περιπάτου τραβήξτε το μοχλό απεμπλοκής που υπάρχει στο πλάι (Εικ. 1), περιστρέψτε το χερούλι και σηκώστε το έως ότου ανοίξει εντελώς το πλαίσιο (Εικ. 1Α), βεβαιωθείτε ότι τα μπροστινά ποδαρικά είναι μπλοκαρισμένα και βεβαιωθείτε ότι η χειρολαβή είναι εντελώς ανοιχτή και συνδεδεμένη (Εικ. 1Β).

ΠΡΟΣΟΧΗ: Πριν χρησιμοποιήσετε το καρτσιόκι, βεβαιωθείτε ότι έχει ασφαλιστεί στην ανοιχτή θέση και βεβαιωθείτε ότι ο μηχανισμός έχει ασφαλιστεί ουστά.

ΤΟΠΟΘΕΤΗΣΗ ΤΩΝ ΜΠΡΟΣΤΙΝΩΝ ΚΑΙ ΠΙΣΩ ΤΡΟΧΩΝ

2. Στη συνέχεια τοποθετήστε την μπροστινή ρόδα εισάγοντας το σωλήνα του μπροστινού ποδιού στην αντίστοιχη τρύπα μέχρι να ακούσετε το κλικ ασφάλισης (Εικ. 2). Ακολουθήστε την ίδια διαδικασία για να συναρμολογήσετε και την άλλη μπροστινή ρόδα.

3. Για να συναρμολογήσετε τις πίσω ρόδες, τοποθετήστε τον άξονα της ρόδας στην τρύπα του πίσω σωλήνα όπως φαίνεται στην εικ. 3. Ακολουθήστε την ίδια διαδικασία για να βάλετε και την άλλη ρόδα.

ΠΡΟΣΟΧΗ: Πριν χρησιμοποιήσετε το καρτσιόκι, βεβαιωθείτε ότι οι ρόδες έχουν στερεωθεί καλά στον σκελετό, τραβώντας δυνατά.

ΚΟΥΚΟΥΛΑ ΓΙΑ ΤΟΝ ΗΛΙΟ

4. Για να στερεώσετε την κουκούλα στο πλαίσιο του καρτσιού, τοποθετήστε τη μεταλλική βέργα μέσα στην τρύπα κάτω από τη λαβή (Εικ. 4), στερεώστε την ελαστική σχισμή ρύθμισης στην ειδική έδρα (Εικ. 4Α) και εισαγάγετε την άρθρωση της κουκούλας στην ειδική έδρα σύροντας μέχρι τέρμα (Εικ. 4Β). Ολοκληρώστε στερεώνοντας το λάστιχο στον κάτω πείρο που υπάρχει στην πίσω πλευρά του σωλήνα λαβή (Εικ. 4C). Το πίσω κομμάτι του υφάσματος της κουκούλας μπορεί να συνδεθεί στην πλάτη με τα βέλκρο που υπάρχουν εκεί (Εικ. 4D).

ΠΡΟΣΟΧΗ: Η κουκούλα πρέπει να στερεωθεί και στις δύο πλευρές του καρτσιού περιπάτου.

Βεβαιωθείτε ότι η κουκούλα έχει μπλοκάρει ουστά.

5. Για να ρυθμίσετε την κουκούλα, τραβήξτε ή/και στρώξτε την από το κέντρο (Εικ. 5). Η κουκούλα μπορεί να επεκταθεί ανοίγοντας το φερμουάρ. Για να αφαιρέσετε την κουκούλα από το πλαίσιο επαναλάβετε τις περιγραφόμενες ενέργειες στο σημείο 4 με αντίστροφη σειρά.

ΠΡΟΣΟΧΗ: Όταν δεν το χρησιμοποιείτε, φυλάσσετε την κουκούλα μακριά από τα παιδιά.

ΧΡΗΣΗ ΤΩΝ ΖΩΝΩΝ ΑΣΦΑΛΕΙΑΣ

Το καρτσιόκι διαθέτει ζώνες ασφαλείας πέντε σημείων που αποτελούνται από δύο λωρίδες για τους ώμους, δύο σχισμές ρύθμισης, μία ζώνη για τη μέση και ένα διαχωριστικό για τα πόδια με αγκράφα.

6. **ΠΡΟΣΟΧΗ:** Για χρήση με παιδιά από τη γέννηση έως περίπου 6 μήνες, πρέπει να χρησιμοποιήσετε τις βάτες αφού πρώτα τις περάσετε μέσα από τις δύο σχισμές οριζόντιες ρύθμισης και τις ζώνες ασφαλείας πρέπει να εισαχθούν στις κατακόρυφες σχισμές (Εικ. 6). Αφού βάλετε το παιδί στο καρτσιόκι, δέστε τις ζώνες ασφαλείας αφού περάσετε τα δύο δίχλα στη θηλιά της επωμιάδας και στη συνέχεια κομπώστε τα στην πόρπη (Εικ. 6Α). Ρυθμίστε το ύψος των ζωνών έτσι ώστε να εφαρμόζουν στους ώμους και στο σώμα του παιδιού.

7. Για να ξεκομπώσετε τη ζώνη για τη μέση, πατήστε και τραβήξτε τις πλαϊνές φουρκέτες (Εικ. 7-7Α).

ΠΡΟΣΟΧΗ: Να χρησιμοποιείτε πάντα το σύστημα συγκράτησης. Για την ασφαλία του παιδιού σας, να χρησιμοποιείτε και τα πέντε σημεία αγκύρωσης των ζωνών ασφαλείας. Βεβαιωθείτε ότι συνδυολογήσατε σωστά τις ζώνες μέσης (π.χ. μετά

από πλύσιμο) και το διαχωριστικό ποδιών, αφού τα περάσετε από τις σχισμές ρύθμισης που υπάρχουν στην πλάτη και στο κάθισμα. Οι ζώνες πρέπει να ρυθμιστούν ξανά.

ΡΥΘΜΙΣΗ ΤΗΣ ΠΛΑΤΗΣ

Η πλάτη ρυθμίζεται σε 4 θέσεις.

8. Για να δώσετε κλίση στην πλάτη σηκώστε προς τα επάνω το χερούλι ρύθμισης που υπάρχει πίσω από την πλάτη (Εικ. 8).

9. Για να σηκώσετε την πλάτη αρκεί να την ανυψώσετε μέχρι τη θέση που θέλετε (Εικ. 9).

ΠΡΟΣΟΧΗ: Με το βάρος του παιδιού οι ενέργειες αυτές μπορεί να είναι δυσκολότερες.

ΟΠΙΘΙΑ ΦΡΕΝΑ

Οι πίσω τροχοί διαθέτουν διπλά φρένα που σας επιτρέπουν να ενεργήσετε ταυτόχρονα και στους δύο πίσω τροχούς πιέζοντας μόνο ένα πεντάλ.

10. Για να βάλετε το φρένο στο καρτσιόκι, πατήστε προς τα κάτω το πεντάλ που υπάρχει στο κέντρο του άξονα των πίσω τροχών (Εικ. 10).

11. Για να απασφαλίσετε το σύστημα φρένων, στρώξτε προς τα επάνω το πεντάλ που υπάρχει στο κέντρο του άξονα των πίσω τροχών (Εικ. 11).

ΕΜΠΡΟΣΘΙΟΙ ΠΕΡΙΣΤΡΕΦΟΜΕΝΟΙ ΤΡΟΧΟΙ

12. Για να περιστρέφονται ελεύθερα οι μπροστινοί τροχοί, κατεβάστε τον μοχλό που βρίσκεται μεταξύ των δύο τροχών (Εικ. 12).

13. Για να μπλοκάρει τους τροχούς επαναφέρετε τον μοχλό στην άνω θέση (Εικ. 13).

ΠΡΟΣΟΧΗ: Και οι δύο μπροστινές ρόδες πρέπει να είναι πάντα ταυτόχρονα μπλοκαρισμένες ή ελεύθερες.

ΠΡΟΣΟΧΗ: Οι περιστρεφόμενοι τροχοί εξασφαλίζουν ευκολία χειρισμού για το καρτσιόκι περιπάτου. Σε ανώμαλο έδαφος συνιστάται η χρήση των μπλοκαρισμένων τροχών, για ευκολότερη μετακίνηση (χαλίκι, χωματόδρομος, κλπ.)

ΡΥΘΜΙΣΗ ΤΟΥ ΣΤΗΡΙΓΜΑΤΟΣ ΤΩΝ ΠΟΔΙΩΝ

Για μεγαλύτερη άνεση του παιδιού, το στήριγμα ποδιών του καρτσιού μπορεί να ρυθμιστεί σε 2 θέσεις.

14. Για να ρυθμίσετε το στήριγμα ποδιών στην επιθυμητή θέση, πατήστε ταυτόχρονα τους δύο πλαϊνούς μοχλούς (Εικ. 14). Για να σηκώσετε από την πιο χαμηλή θέση το στήριγμα ποδιών, αρκεί να το στρώξτε προς τα επάνω.

ΚΑΛΑΘΑΚΙ ΓΙΑ ΜΙΚΡΟΑΝΤΙΚΕΙΜΕΝΑ

Το καλάθακι μικροαντικειμένων είναι ήδη τοποθετημένο.

15. Αν είναι απαραίτητο να αφαιρεθεί, αποσυνδέστε τα ξέρι αυτόματα κομπιά στα πλαϊνά του καλάθιου (3 σε κάθε πλευρά) και βγάλτε τις ταινίες από τις σχισμές του πλαισίου (Εικ. 15).

ΑΔΙΑΒΡΟΧΟ ΚΑΛΥΜΜΑ

16. Για να εφαρμόσετε το αδιάβροχο κάλυμμα, ανοίξτε εντελώς την κουκούλα, περάστε τα βέλκρο γύρω από τους σωλήνες του καρτσιού περιπάτου στις θέσεις που υποδεικνύονται στην εικόνα 16. Επαναλάβετε τη διαδικασία και στην άλλη πλευρά.

Στο τέλος της χρήσης, αν έχει βραχεί, αφήστε το κάλυμμα να στεγνώσει σε ανοιχτό χώρο.

ΠΡΟΣΟΧΗ: Χρησιμοποιείτε μόνο το παρεχόμενο αδιάβροχο κάλυμμα.

ΠΡΟΣΟΧΗ: Η αδιάβροχη τέντα δεν μπορεί να χρησιμοποιηθεί εάν το καρτσιόκι διαθέτει κουκούλα γιατί μπορεί να προκαλέσει ασφυξία στο παιδί.

ΠΡΟΣΟΧΗ: Όταν το αδιάβροχο κάλυμμα είναι τοποθετημένο στο καρτσιόκι περιπάτου, μην το αφήνετε ποτέ εκτεθειμένο στον ήλιο με το παιδί μέσα, γιατί υπάρχει κίνδυνος υπερθέρμανσης.

ΑΦΑΙΡΕΣΗ ΚΑΙ ΤΟΠΟΘΕΤΗΣΗ ΤΗΣ ΕΠΕΝΔΥΣΗΣ ΤΟΥ ΚΑΡΤΣΙΟΥ ΠΕΡΙΠΑΤΟΥ

17. Για να αφαιρέσετε την επένδυση από το πλαίσιο, βγάλτε την κουκούλα εφαρμόζοντας με αντίστροφη σειρά τις ενέργειες που περιγράφονται στο σημείο 4. Για να αφαιρέσετε το ύφασμα από

το καρεκλάκι περιπάτου, βγάλτε τα πλαιιά υφάσματα από τους 3 πλαστικούς πείρους που είναι τοποθετημένοι στον πίσω σωλήνα της λαβής (Εικ. 17) και στις δύο πλευρές και βγάλτε τη ζώνη μέσης και το διαχωριστικό ποδιών από τις ειδικές σχισμές ρύθμισης που υπάρχουν στην πλάτη και στο κάθισμα (Εικ. 17Α-17Β).

18. Βγάλτε τα πλαιιά υφάσματα από τον πείρο που υπάρχει κάτω από το κάθισμα (Εικ. 18) φροντίζοντας να κάνετε το ίδιο και από την άλλη πλευρά και ολοκληρώστε ελευθερώνοντας τον ιμάντα που υπάρχει κάτω από το κάθισμα (Εικ. 18Α). Ξεκουμπώστε τα δύο πλευρικά κουμπιά πίεσης (Εικ. 18Β) και τραβήξτε έξω το ύφασμα από τον πείρο (Εικ.18C). Στο σημείο αυτό το κάθισμα είναι ελεύθερο από το πλαίσιο και μπορεί να αφαιρεθεί από το στήριγμα ποδιών (Εικ. 18D).

Για να ολοκληρωθεί η αφαίρεση της επένδυσης της πλάτης σύρετε προς τα μέσα το πλαστικό εξάρτημα που βρίσκεται στα πλαιιά και τραβήξτε το ύφασμα προς τα επάνω (Εικ. 18Ε). Η ενέργεια αυτή πρέπει να γίνει και στις δύο πλευρές της πλάτης.

Για να τοποθετήσετε ξανά την επένδυση στο καρότσι περιπάτου, επαναλάβετε τις τρεις πάνω περιγραφόμενες ενέργειες με αντίστροφη σειρά και μην ξεχάσετε, όταν ολοκληρωθεί η τοποθέτηση της επένδυσης, να τεντώσετε προσεκτικά τον ιμάντα που υπάρχει κάτω από το κάθισμα (Εικ. 18Α).

ΚΛΕΙΣΙΜΟ ΤΟΥ ΚΑΡΟΤΣΙΟΥ

ΠΡΟΣΟΧΗ: Όταν ανοίγετε το καρότσι, βεβαιωθείτε ότι το παιδί σας ή τυχόν άλλα παιδιά βρίσκονται σε ασφαλή απόσταση.

ΠΡΟΣΟΧΗ: Βεβαιωθείτε ότι εκείνη τη στιγμή τα κινητά τμήματα του καροτσιού δεν έρχονται σε επαφή με το σώμα του παιδιού.

ΠΡΟΣΟΧΗ: Πριν το κλείσιμο βεβαιωθείτε ότι το καλάθι για τα μικροαντικείμενα είναι άδειο και η κουκούλα κλειστή.

19. Για να κλείσετε το καροτσάκι περιπάτου, πιέστε τον δρομέα Α προς τα αριστερά και πιέστε ταυτόχρονα το πλήκτρο Β, (Εικ. 19).

Περιοτρέψτε τη λαβή προς τα εμπρός μέχρι να ευθυγραμμιστεί με τον πλευρικό σωλήνα (19Α) και πιέστε το προς τα κάτω μέχρι να ακούσετε το κλικ που επιβεβαιώνει το κλείσιμο.

20. Το καροτσάκι περιπάτου, όταν κλείσει, στέκεται όρθιο μόνο του (Εικ. 20Α) και μπορεί εύκολα να μεταφερθεί χάρη στον βολικό ιμάντα μεταφοράς (Εικ. 20Β).

ΜΠΑΡΑ ΠΡΟΣΤΑΣΙΑΣ

Το καροτσάκι περιπάτου διαθέτει μπάρα προστασίας, αναδιπλούμενη όταν πρόκειται να κλείσει το καροτσάκι.

21. Για να βγάλετε τη μπάρα προστασίας, πιέστε τα δύο πλήκτρα στο πλάι του ίδιου του βραχιόνια (εικ. 21) και τραβήξτε τη μπάρα προς το μέρος σας. Μπορείτε να ανοίξετε μία μόνο πλευρά της για να διευκολύνετε την τοποθέτηση του παιδιού στο καρότσι.

22. Για να συνδέσετε τη μπάρα στο πλαίσιο, τοποθετήστε τα δύο πλαστικά άκρα της μπάρας στα ειδικά υποστηρίγματα, όπως υποδεικνύεται στην (εικ. 22).

ΠΡΟΣΟΧΗ: Να δένετε πάντα το παιδί με τις ζώνες ασφαλείας. Η μπάρα ΔΕΝ είναι μηχανισμός συγκράτησης του παιδιού.

ΠΡΟΣΟΧΗ: Δεν πρέπει να χρησιμοποιείτε τη μπάρα για να σηκώνετε το καρότσι όταν είναι μέσα το παιδί.

ΣΗΜΕΙΩΣΗ: Στο καροτσάκι περιπάτου Chicco Miinimo3 μπορείτε να συνδέσετε τα ακόλουθα στοιχεία που μπορείτε να αγοράσετε ξεχωριστά:

- Μαλακό πορτ-μπεμπέ CHICCO
- Κάθισμα αυτοκινήτου KeyFit
- Κάθισμα αυτοκινήτου Kaily
- Κάθισμα αυτοκινήτου Kiros l-size

Όλα τα καθίσματα αυτοκινήτου για τη χρήση του καροτσιού περιπάτου απαιτούν ειδικούς αντάπτορες που πωλούνται ξεχωριστά.

ΓΙΑ ΤΗ ΣΥΝΑΡΜΟΛΟΓΗΣΗ Ή/ΚΑΙ ΓΙΑ ΤΗ ΧΡΗΣΗ ΤΩΝ ΣΤΟΙΧΕΙΩΝ ΠΟΥ ΑΝΑΦΕΡΟΝΤΑΙ ΠΑΡΑΠΑΝΩ ΑΝΑΤΡΕΨΤΕ ΣΤΑ ΣΧΕΤΙΚΑ ΕΓΧΕΙΡΙΔΙΑ.

ΕΓΓΥΗΣΗ

Το προϊόν παρέχει εγγύηση για κάθε παράλειψη συμμόρφωσης υπό κανονικές συνθήκες χρήσης όπως προβλέπεται από τις οδηγίες χρήσης. Συνεπώς η εγγύηση δεν θα ισχύει, αν οι ζημιές οφείλονται σε ακατάλληλη χρήση, φθορά ή τυχαία γεγονότα. Για τη διάρκεια της εγγύησης σχετικά με παραλείψεις συμμόρφωσης, ανατρέξτε στις ειδικές

διατάξεις των εθνικών κανονισμών που ισχύουν στη χώρα αγοράς, εφόσον προβλέπονται.

ÖNEMLİ – DİKKATLİ BİR ŞEKİLDE OKUYUNUZ VE İLERİDE BAŞVURMAK ÜZERE SAKLAYINIZ.

UYARI: KULLANMAYA BAŞLAMADAN ÖNCE ÜRÜNÜN TÜM PLASTİK POŞETLERİ VE AMBALAJ MALZEMELERİNİ ÇIKARIP ATINIZ VE BUNLARI ÇOCUKLARIN ULAŞAMAYACAKLARI YERLERDE SAKLAYINIZ.

UYARILAR

- **UYARI:** Asla çocuğunuzu gözetimsiz bırakmayınız.
- **UYARI:** Kullanımdan önce tüm kitleme cihazlarının bağlandığından emin olunuz.
- **UYARI:** Yaralanmayı önlemek için bu ürünü açarken ve katlarken çocuğunuzun uzakta olduğundan emin olunuz.
- **UYARI:** Çocuğunuzun bu ürünle oynamasına izin vermeyiniz.
- **UYARI:** Daima emniyet kemeri sistemini kullanınız.
- Emniyet kemerinin kullanımı, çocuğunuzun güvenliğini garantilemek için gereklidir. Emniyet kemerini her zaman bütün olarak kullanınız.
- **UYARI:** Koltuğun, portbebenin veya oto koltuğu sabitleme cihazlarının kullanımdan önce doğru şekilde bağlandığını kontrol ediniz.
- **UYARI:** Bu ürün koşu veya paten için uygun değildir.
- Bu puset 0 ila 36 ay yaş aralığında,

ağırlığı 15 kg'a kadar olan çocukların kullanımı için tasarlanmıştır.

- 0 ila 6 ay yaş aralığındaki çocuklar için, sırt desteğinin en yatık konumda kullanılması tavsiye edilmektedir.
- Çocuğu koyarken veya alırken, park etme cihazı daima etkinleştirilmiş olmalıdır.
- Puset sabit konumda dururken her zaman frenleri uygulayınız.
- Frenler etkin olsa dahi, içerisinde çocuk varken puseti asla eğimli yüzeylerde bırakmayınız.
- Eşya taşıma sepetine aşırı ağırlık yüklemeyiniz. Maksimum ağırlık 3 kg'dır.
- Tutma saplarına ve/veya sırt desteğine ve/veya pusetin yan taraflarına takılan herhangi bir ağırlık, pusetin dengesini bozabilir.
- Aynı anda birden fazla çocuk taşımayınız.
- Üretici / distribütör tarafından verilmiş veya onaylanmamış aksesuarları, yedek parçaları veya herhangi bir bileşeni kullanmayınız.
- Kırılmış, kopuk veya eksik bir parça varsa, bu ürünü kullanmayınız.
- Aşağıdaki ürünler CHICCO MIINIMO 3 pusete takılabilir: KeyFit Oto Koltuğu, Kaily Oto Koltuğu, Kiros i-Size Oto Koltuğu ve CHICCO Soft Portbebe.
- **UYARI:** Üretici tarafından verilen veya tavsiye edilen şiltenin üstüne başka bir şilte eklemeyiniz.
- **UYARI:** Tutma saplarını portbebe içerisinde bırakmayınız.
- Bir şasiyle bağlantılı olarak kullanılan oto koltukları için, bu puset, bir beşiğin veya bir yatağın yerine geçmez. Çocuğunuzun uyuma ihtiyacı duyması halinde, onu uygun bir portbebenin, beşiğin ya da yatağın içerisi-

ne yatırmanız tavsiye edilir.

- Montajdan önce, ürünün ve bileşenlerinin taşıma sırasında hasar görmemiş olduğundan emin olunuz. Aksi halde, kullanmayınız ve çocukların erişiminden uzak tutunuz.
- Ürün, yalnızca bir yetişkin tarafından monte edilmelidir.
- Bu ürün sadece bir yetişkin tarafından kullanılmalıdır.
- Puseti kullanan kişinin, pusetin en güvenli şekilde nasıl kullanıldığını bildiğinden emin olunuz.
- Ayarlama işlemleri sırasında, pusetin hareketli parçalarının çocuğunuza temas etmemesini sağlayınız.
- Her türlü boğulma tehlikesini önlemek için, kordonlu veya ipli cisimleri kesinlikle çocuklara vermeyiniz veya onları bu tür nesnelere yakınında bırakmayınız.
- Puseti kesinlikle merdiven veya yürüyen merdivenlerde kullanmayınız: aniden kontrolünü kaybedebilirsiniz.
- Basamak veya kaldırımından inip çıkarken daima dikkatli olunuz.
- Puset uzun süre doğrudan güneş ışığında bırakılmış ise, çocuğu içine yerleştirmeden önce soğumasını bekleyiniz. Uzun süre doğrudan güneş ışığına maruz kalması, malzeme ve kumaş renginin solmasına neden olabilir.
- Pusetin tuzlu su ile temas etmesini engelleyiniz. Bu, paslanmaya neden olabilir.
- Puseti plajda kullanmayınız.
- Kullanılmadığı zamanlarda, puset, çocukların erişemeyeceği yerlerde tutulmalıdır.

PARÇA LİSTESİ

Ürünün montajını yapmadan önce bu modele ait bileşenlerin eksiksiz olduğunu kontrol ediniz. Herhangi bir parça eksik ise, Chicco Müşteri

Hizmetleri ile iletişime geçiniz. Bu ürünün monte etmek için hiçbir alete gerek yoktur. Ürünün montajı için aşağıdaki parçalar gerekmektedir:

- Çerçeve
- 2 adet Ön tekerlek
- 2 adet Arka tekerlek
- Güneş tentesi
- Eşya taşıma sepeti
- Ön bar
- Kumaş kilif
- Destekli omuz kemerleri ve bacak arası kemeri.
- Yağmurluk
- Puset çantası/sırt çantası

TEMİZLİK VE BAKIM ÖNERİLERİ

Bu ürün, düzenli bakım gerektirir.

Temizlik ve bakım işlemleri yalnızca bir yetişkin tarafından yapılmalıdır.

TEMİZLİK

Puset kilifi sökülebilmektedir (lütfen PUSET KILIFININ TAKILMASI VE SÖKÜLMESİ bölümüne bakınız).

Kumaş kısımları, nemli bir havlu bez ve nötr sabun kullanarak temizleyiniz. Plastik kısımları, yumuşak ve nemli bir bezle düzenli olarak siliniz. Pas oluşumunu önlemek için, suyla temas etmeleri halinde metal kısımları daima kurulaştırınız.

Aşağıda, yıkama sembolleri ve açıklamaları gösterilmiştir:



Elde yıkayınız



Ağartıcı kullanmayınız



Kurutma makinesinde kurutmayınız



Ütülemeyiniz



Kuru temizlemeye vermeyiniz

BAKIM

Gerekirse, hareketli parçaları kuru silikon yağlayıcı ile yağlayınız.

Tekerleklerin durumunu düzenli olarak kontrol ediniz ve tüm tozlardan ve kumlardan temizleyiniz. Pusetin düzgün çalışmasından ödün verebilecek sürtünmeden kaçınmak için; metal borular boyunca uzanan tüm plastik parçaları tozdan, kirden ve kumdan arınmış olduğundan emin olunuz.

Puseti kuru bir yerde saklayınız.

PUSETİN İLK MONTAJI

1. Puseti açmak için, yandaki serbest bırakma kolunu çekiniz (Şek. 1), tutma sapını döndürünüz ve çerçeve tam açılıncaya kadar kaldırırsınız (Şek. 1A); ön ayakların kilitletiğinden ve tutma sapının tam açılıp kenetlendiğinden emin olunuz (Şek. 1B).

UYARI: Kullanmadan önce, mekanizmanın gerçekten kilitlemiş olduğunu kontrol ederek, pusetin açık konumda kilitli olduğundan emin olunuz.

ÖN VE ARKA TEKERLEKLERİN MONTAJI

2. Ön bacak borusunu, kilitletiği anlamına gelen bir tık sesi duyuncaya kadar, ilgili deliğe geçirerek ön tekerleği monte ediniz (Şek. 2). Aynı işlemi diğer ön tekerlek için de tekrarlayınız.

3. Arka tekerlekleri monte etmek için, tekerleğin pimini şekil 3'te gösterildiği gibi arka aks borusuna geçiriniz. Aynı işlemi diğer tekerlek için de tekrarlayınız.

UYARI: Puseti kullanmadan önce tekerleklerin yapıya iyice sabitlenmiş olduklarını, sıkıca çekerek kontrol ediniz.

GÜNEŞLİK

4. Tenteyi pusetin çerçevesine monte etmek için, tutma sapının altında bulunan deliğe metal çubuğu geçiriniz (Şek. 4), elastik deliği özel yuvaya monte ediniz (Şek. 4A) ve tente mafsalları mümkün olduğu kadar içeri kaydırarak özel deliğe geçiriniz (Şek. 4B). İşlemi tamamlamak için, tutma sapı borusunun arka tarafında bulunan alt pime elastik bantı monte ediniz (Şek. 4C). Tentenin arka kumaş kısmı,

temin edilen cırt cırtlı yastıklar ile sırt desteğine asılabilir (Şek. 4D)

UYARI: Güneşlik, pusetin her iki yanına da sabitlenmelidir.

Tentinin düzgün bir şekilde yerine oturduğundan emin olunuz.

5. Tenteyi ayarlamak için ortasından itinizi ve/veya çekiniz (Şek. 5).

Tente, fermuar açılarak uzatılabilir. Tenteyi çerçeveden çıkarmak için, madde 4'te gösterilen prosedürü ters sırayla gerçekleştiriniz.

UYARI: Kullanılmadığı zamanlarda, tenteyi çocukların erişiminden uzak tutunuz.

EMNİYET KEMERİ NASIL KULLANILIR

Bu puset; iki omuz şeridi, iki ayarlama deliği, bir bel kemeri ve tokalı bir bacak arası şeridinden oluşan, beş noktadan bağlanan bir emniyet kemeriye sahiptir.

6. **UYARI:** 0 aylıktan yaklaşık 6 ayağa kadar olan çocuklarda kullanım için, omuz kemeri kullanımdan önce iki yatay ayar deliğinden geçirilmelidir ve bel kemeri dikey deliklere takılmalıdır (Şek. 6). Çocuğu pusete yerleştirdikten sonra, öncelikle iki çatalı omuz kemeri için yuvasından geçirecek ve daha sonra bacak arası kemeri tokasına sokarak kemeri bağlayınız (Şek. 6A); çocuğun omuzlarına ve vücuduna düzgünce uymasını sağlayarak, şeritlerin uzunluğunu ayarlayınız.

7. Bel kemeri açmak için, yan çatalara basıp çekiniz (Şek. 7-7A).

UYARI: Her zaman sabitleme sistemlerini kullanınız. Çocuğunuzun güvenliği için, emniyet kemeri için beş bağlama noktasının tümünü kullanınız.

Bel kemeri için (örneğin, yıkamadan sonra) ve bacak arası kemeri için, sırt desteği üzerinde ve koltuk üzerinde bulunan deliklerden geçirecek tekrar doğru şekilde monte ettiğinizden emin olunuz. Emniyet kemeri yeniden ayarlanmalıdır.

SIRT DESTEĞİNİN AYARLANMASI

Sırt desteği, 4 konuma ayarlanabilir.

8. Sırt desteğini alçaltmak için, sırt desteğinin arkasındaki ayarlama tutacağı kaldırınız (Şek. 8).

9. Sırt desteğini yükseltmek için, istediğiniz konuma kaldırmanız yeterlidir (Şek. 9).

UYARI: Çocuğun ağırlığı, bu işlemleri zorlaştırabilir.

ARKA FRENLER

Arka tekerlekler, yalnızca tek bir pedal kullanılarak aynı anda her iki arka tekerleğe uygulanabilen bağlantılı frenlere sahiptir.

10. Pusetin frenlerini çalıştırmak için, arka tekerleklerin aksının ortasında bulunan pedali aşağı bastırınız (Şek. 10).

11. Frenleri serbest bırakmak için, arka tekerleklerin aksının ortasında bulunan pedali yukarı itinizi (Şek. 11).

DÖNEBİLEN ÖN TEKERLEKLER

12. Tekerleklerin dönmelerini sağlamak için, iki tekerlek arasında bulunan kolu kaldırınız (Şek. 12).

13. Tekerlekleri kilitlemek için, kolu kaldırınız (Şek. 13).

UYARI: Öndeki her iki dönebilen tekerlek de daima, aynı anda kilitleti veya kilidi açılmış halde olmalıdır.

UYARI: Dönebilen tekerlekler pusetin kullanımını kolaylaştırmaktadır; daha iyi dengeyi garantilemek için, düz olmayan zeminde (çakıl, toprak yollar, vb.), tekerleklerin kilitletmesi önerilir.

AYAK DESTEĞİ NASIL AYARLANIR

Çocuğunuzun daha fazla konforu için, pusetin ayak desteği 2 konuma ayarlanabilmektedir.

14. Ayak desteğini istediğiniz konuma ayarlamak için, iki adet yan kolu aynı anda kullanınız (Şek. 14). Bacak dayama yerini alçak konumdan yüksek konuma getirmek için, yalnızca yukarı çekiniz.

ÇOK AMAÇLI EŞYA TAŞIMA SEPETİ

Eşya taşıma sepeti önceden monte edilmiştir.

15. Çıkarmak için, sepetin yanlarından bulunan altı adet basma düğmesini (her bir yanda 3 adet) serbest bırakınız ve bantları çerçevede bulunan deliklerden çıkarınız (Şek. 15).

YAĞMURLUK

16. Yağmurluğu monte etmek için, tenteyi tamamen açınız, cırt cırt

şekil 16'da gösterilen konumlarda puset borularının çevresine sarınız; Bu işlemi diğer tarafta tekrarlayınız.

Yağmurluğu kullandıktan sonra, ıslak ise düzgünce kurmasını sağlayınız.

UYARI: Yalnızca tedarik edilen yağmurluğu kullanınız.

UYARI: Boğulmaya neden olabileceğinden, yağmurluk, tentesiz puset üzerinde kullanılamaz.

UYARI: Yağmurluk pusete takılı ise; puseti, çocuğunuz içindeyken kesinlikle doğrudan güneş ışığına maruz bırakmayınız çünkü sıcaklık önemli ölçüde artacaktır.

PUSET KILIFININ MONTAJI VE SÖKÜLMESİ

17. Kılıfı çerçeveden çıkarmak için, madde 4'te gösterilen prosedürü ters sırayla izleyerek tenteyi sökünüz. Pusetin kumaş kısmını çıkarmak için, bu klapeli her iki tarafta tutma sapı borusunun arka tarafında bulunan 3 adet plastik pimden çıkarınız (Şek. 17), daha sonra iki adet bel kemeri ve bacak arası kemeri için sırt desteği üzerinde ve koltuk üzerinde bulunan özel deliklerden çıkarınız (Şek. 17A-17B).

18. Kumaş şeridi koltuğun altında bulunan pimdten kurtarınız (Şek. 18) ve aynı işlemi diğer tarafta da yaptığınızdan emin olunuz, daha sonra koltuğun altında bulunan kemeri çözerek işlemi tamamlayınız (Şek. 18A). İki yan geçmeli düğmeyi açınız (Şek. 18B) ve kumaş pimdten çıkarınız (Şek.18C). Bu noktada, kumaş kısım çerçeveden kurtulur ve ayak desteğinden çekilerek çıkarılabilir (Şek. 18D).

Sırt desteğinin kumaş kısmını sökmek işlemi tamamlamak için, yanlarda bulunan plastik bileşeni içeri kaydırırken kumaş kısmı yukarı çekiniz (Şek. 18E). İşlem, sırt desteğinin her iki tarafında gerçekleştirilmelidir.

Kumaş kısmı pusete tekrar monte etmek için, yukarıdaki prosedürü ters sırayla tekrarlarken prosedürün sonunda koltuğun altında bulunan kemeri (Şek. 18A) tekrar gerdiğinizden emin olunuz.

PUSETİN KATLANMASI

UYARI: Puseti açarken, çocuğunuzun ve diğer çocukların güvenli bir mesafede olduğundan emin olunuz.

UYARI: Bu işlemler sırasında, pusetin hareketli parçalarının çocuğunuza temas etmediğinden emin olunuz.

UYARI: Puseti katlamadan önce, eşya taşıma sepetinin boş olduğundan ve güneşliğin kapalı olduğundan emin olunuz.

19. Puseti kapatmak için, A anahtarını sola itinizi ve aynı anda B düğmesine basınız (Şek. 19). Tutma sapını, yan boru ile hizalancaya kadar ileri doğru döndürünüz (19A) ve tık sesi ile yerine oturana kadar aşağıya doğru itinizi.

20. Puset kapatıldıktan sonra kendi başına ayakta durur (Şek. 20A) ve kullanışlı taşıma askısı ile puseti kolayca yanınıza taşıyabilirsiniz (Şek. 20B).

ÖN BAR

Puset, kapatırken katlanabilen bir ön bar ile donatılmıştır.

21. Ön barı çıkarmak için, ön barın yan tarafında bulunan iki düğmeye basınız (Şek. 21) ve ön bar kendine doğru çekiniz. Çocuğunuzu pusete daha kolay oturtmak için, ön barın yalnızca bir tarafını açmak mümkündür.

22. Ön bar yapıya tekrar takmak için, Şek. 22'de gösterildiği gibi, ön barın iki plastik ucunu desteklere geçiriniz.

UYARI: Çocuğunuzu daima emniyet kemeriyle bağlayınız. ÖN BAR, çocuğunuzu tutma amaçlı bir cihaz DEĞİLDİR.

UYARI: Çocuğunuz içinde otururken, puseti yukarı kaldırmak için kesinlikle ön barı kullanmayınız.

NOT: Chicco Miinimo3 pusete, ayrı olarak satın alınabilen aşağıdaki elemanların takılması mümkündür:

- CHICCO soft portbebe
- KeyFit Oto Koltuğu
- Kaily Oto Koltuğu
- Kiros I-size Oto Koltuğu

Puset üzerinde kullanılacak olan tüm oto koltukları, ayrı satılan özel adaptör gerektirir.

YUKARIDA LİSTELENEN ÖĞELERİN MONTAJI VE/VEYA KULLANIMI İÇİN, İLGİLİ KILAVUZLARA BAŞVURUNUZ.

GARANTİ

Ürün, talimatlarda belirtilen normal kullanım koşullarında, tüm uygunluk kusurlarına karşı garantilidir. Bu nedenle garanti; hatalı kullanım, aşınma veya kazara meydana gelen olaylardan kaynaklanan hasar durumunda geçerli değildir. Uygunluğa ilişkin kusurlara dair garantinin süresi için, mevcut olan durumlarda lütfen satın alınan ülkede geçerli ulusal kanunların özel hükümlerine bakınız.

ВАЖНО - ПРОЧЕТЕ-ТЕ ВНИМАТЕЛНО И ЗАПАЗЕТЕ ЗА БЪДЕЩИ СПРАВКИ.

ВНИМАНИЕ: ПРЕДИ УПОТРЕБАТА ОТСТРАНЕТЕ ВСИЧКИ НАЙЛОНОВИ ТОРБИЧКИ И ОПАКОВЪЧНИ МАТЕРИАЛИ ОТ ПРОДУКТА И ГИ СЪХРАНЯВАЙТЕ НА НЕДОСТЪПНО ЗА ДЕЦА МЯСТО.

ПРЕДУПРЕЖДЕНИЯ

- **ВНИМАНИЕ:** Никога не оставяйте детето без надзор.
- **ВНИМАНИЕ:** Преди употреба се уверете, че всички застопоряващи механизми са правилно монтирани.
- **ВНИМАНИЕ:** За да избегнете нараняване, уверете се, че детето е на безопасно разстояние, преди да разгънете или сгънете този продукт.
- **ВНИМАНИЕ:** Не оставяйте детето да играе с този продукт.
- **ВНИМАНИЕ:** Винаги използвайте системата за задържане.
- Използването на ремъка за чатала и на предпазните колани е от съществено значение, за да се гарантира безопасността на детето. Използвайте винаги предпазните колани едновременно с ремъка за чатала.
- **ВНИМАНИЕ:** Преди употреба се уверете, че механизмите за закрепване на седалката, бебешкия

кош или столчето за кола са правилно закрепени.

- **ВНИМАНИЕ:** Този продукт не е подходящ за тичане или пързаяне.
- Употребата на количката е предвидена за деца на възраст между 0 и 36 месеца и с максимално тегло 15 kg.
- За новородени и бебета до около 6-месечна възраст облегалката трябва да се използва в напълно легнало положение.
- Спирачното устройство трябва да бъде винаги задействано, когато слагате или изваждате детето от количката.
- Използвайте спирачното устройство винаги, когато спирате.
- Никога не оставяйте количката върху наклонена повърхност, докато детето е в нея, дори със задействани спирачки.
- Не претоварвайте багажната кошница. Максимално допустимо тегло 3 kg.
- Всякакви тежести, закачени на ръкохватките и/или облегалката, и/или отстрани на количката, излагат на опасност стабилността ѝ.
- Не превозвайте повече от едно дете наведнъж.
- Не използвайте към детската количка аксесоари, резервни части или компоненти, които не са доставени или одобрени от производителя.
- Не използвайте продукта, ако има счупени, скъсани или липсващи части.
- Върху количка CHICCO Miinimo3 можете да закачите следните продукти: Детска седалка за автомобил KeyFit, детска седалка за

автомобил Kaily, детска седалка за автомобил Kiros i-Size и мека чанта Chicco.

- **ВНИМАНИЕ:** Не слагайте друго матраче върху доставеното или препоръчаното от производителя.
- **ВНИМАНИЕ:** Не оставяйте транспортните дръжки вътре в бебешкия кош.
- Монтираното върху шасито на количката столче за кола не замества бебешката люлка или детското креватче. Ако детето Ви се нуждае от сън, трябва да го поставите в бебешко кошче, люлка или детско креватче.
- Преди сглобяване проверете продукта и всички негови компоненти за каквито и да било повреди, причинени при транспортиране. В този случай продуктът не трябва да се използва и трябва да се съхранява на подходящо разстояние извън обсега на деца.
- Продуктът трябва да се сглобява само от възрастен.
- Този продукт трябва да се използва само от възрастен.
- Уверете се, че лицето, което ползва количката, знае как да го прави по най-безопасния начин.
- При регулиране се уверете, че движещите се части на количката не влизат в контакт с детето.
- За да се избегне риск от задушаване, никога не давайте на детето си, нито поставяйте в близост до него предмети с връзки.
- Никога не използвайте количката по стълби или ескалатори: възможно е неочаквано да загубите равновесие.
- Винаги внимавайте, когато се кач-

вате или слизате от стъпало или тротоар.

- Ако оставите количката на слънце дълго време, трябва да изчакате да се охлади, преди да поставите детето в нея. Продължителното излагане на слънце може да доведе до промяна на цвета на материалите и на тъканта.
- Избягвайте контакта на детската количка със солена вода, за да предотвратите образуването на ръжда.
- Не използвайте количката на плажа.
- Когато не я използвате, съхранявайте количката на място, недостъпно за деца.

СПИСЪК НА ЧАСТИТЕ

Преди да сглобите продукта, се уверете, че разполагате с всички компоненти за този модел. Ако някоя част липсва, моля свържете се с отдела за обслужване на клиенти на Chicco. За монтажа на продукта не е необходимо да използвате никакви инструменти. За сглобяването на продукта е необходимо да разполагате със следните части:

- Рама
- 2 предни колела
- 2 задни колела
- Сенник
- Кошница за багаж
- Предпазен борд
- Текстилно покритие
- Презрамки и уплътнени ремъци за чатала
- Дъждобран
- Чанта/раница за количка

ПРЕПОРЪКИ ЗА ПОЧИСТВАНЕ И ПОДДРЪЖКА

Този продукт се нуждае от периодична поддръжка. Почистването и поддръжката трябва да се извършват само от възрастни.

ПОЧИСТВАНЕ

Текстилната част на количката може да се сваля (вж. глава ПОСТАВЯНЕ И СВАЛЯНЕ НА ТЕКСТИЛНАТА ЧАСТ НА КОЛИЧКАТА). Почиствайте текстилните части с влажна гъба и неутрален сапун. Почиствайте периодично пластмасовите части с влажна кърпа. Винаги подсушавайте металните части след евентуален контакт с вода, за да предотвратите образуването на ръжда. По-долу са посочени символите за пране и тяхното значение:



Перете на ръка в студена вода



Не избелвайте



Не сушете в сушилна машина



Не гладете



Не подлагайте на химическо чистене

ПОДДРЪЖКА

Смазвайте подвижните части само ако е необходимо, с малко количество лубрикант на силиконова основа.

Периодично проверявайте износеността на колелата и ги поддържайте чисти от прах и пясък. Уверете се, че всички пластмасови части, които се плъзгат по металните тръби, са чисти от прах, замърсявания и пясък, за да се избегне триене, което може да попречи на правилното функциониране на количката. Съхранявайте количката на сухо място.

ПЪРВИ МОНТАЖ НА КОЛИЧКАТА

1. За да разгънете количката, издърпайте блокиращия лост от страни (Фиг. 1), завъртете дръжката и я повдигнете до пълното отваряне на количката (Фиг. 1А); уверете се, че предните крачета са блокирани, и проверете дали дръжката е изцяло разпъната и е добре закрепена (Фиг. 1В).

ВНИМАНИЕ: Преди употреба се уверете, че количката е блокирана в разгънато положение, като се уверите, че механизъмът действително е блокиран.

МОНТАЖ НА ПРЕДНИТЕ И ЗАДНИТЕ КОЛЕЛА

2. Продължете с монтажа на предното колело, като го натиснете в съответния отвор, докато не чуете блокиращо щракване (Фиг. 2). Повторете същото действие и за второто предно колело.

3. За монтажа на задните колела вкарайте шифта на колелото в отвора на задната носеща ос, както е показано на фиг. 3. Повторете същото действие и за другото колело.

ВНИМАНИЕ: Преди употребата на количката, уверете се, че колелата са добре застопорени към рамата.

СЕННИК

4. За да закрепите сенника за рамката на количката, поставете металната пръчка в разположение под дръжката отвор (Фиг. 4), закрепете еластичния прорез на мястото му (Фиг. 4А) и вкарайте докрай мястото за съединяване на сенника в специално предназначено гнездо (Фиг. 4В). Завършете процеса, като закрепите ластика за долния шифт, който е разположен в задната част на тръбната дръжка (Фиг. 4С). Предната платнена мрежа на сенника може да се закопчае за облегалката чрез предоставените велкро лепенки (Фиг. 4D)

ВНИМАНИЕ: Сенникът трябва да се закрепи от двете страни на количката.

Проверете дали е правилно закрепен.

5. За да регулирате сенника, дръпнете го и/или го натиснете в средата (Фиг. 5). Сенникът може да се удължи, като се разкопчае ципът. За да свалите сенника от рамката, повторете действията, описани в т. 4, но в обратен ред.

ВНИМАНИЕ: Когато не използвате сенника, го съхранявайте извън обсега на детето.

УПОТРЕБА НА ПРЕДПАЗНИТЕ КОЛАНИ

Количката е оборудвана с петточкова обезопасяваща система за задържане, която се състои от две презрамки, два прореза за регулиране, поясен колан и ремък за чатала.

6. **ВНИМАНИЕ:** За употреба при деца от раждането до около 6 месеца, е необходимо да използвате презрамките, като най-напред ги прекарате през двата хоризонтални отвора за регулиране, а коланите за кръста трябва да влязат във вертикалните отвори (Фиг. 6). След като поставите детето в количката, закопчайте коланите, като първо вкарате двете тризъбни закопчалки в прорезите на презрамките и след това в катарамата на ремъка за чатала (фиг. 6А); регулирайте дължината на коланите, като ги стегнете към рамените и тялото на детето.

7. За да разкопчате поясния колан, натиснете и дръпнете страничните тризъбни закопчалки (Фиг. 7-7А).

ВНИМАНИЕ: винаги използвайте затварящата система. За безопасността на Вашето дете, използвайте и петте точки за закрепване на предпазните колани.

Уверете се, че сте сглюбили правилно поясните колани (например след измиване) и ремъка за чатала, като ги прекарате през

прорезите на облегалката и на седалката. Коланите трябва да се регулират отново.

РЕГУЛИРАНЕ НА ОБЛЕГАЛКАТА

Облегалката може да се регулира в 4 позиции.

8. За да смъкнете облегалката, повдигнете дръжката за регулиране на задната страна на самата облегалка (Фиг. 8).

9. За да повдигнете облегалката, е достатъчно да я повдигнете до желаната позиция (Фиг. 9).

ВНИМАНИЕ: тежестта на детето може да затрудни изпълнението на действията.

ЗАДНИ СПИРАЧКИ

Задните колела са оборудвани с двойни спирачки, които блокират едновременно двете задни колела чрез натискането само на един педал.

10. За да задействате спирачката на количката, натиснете надолу педала в средата на задната колесна ос (Фиг. 10).

11. За да блокирате спирачната система, дръпнете нагоре педала в средата на задната колесна ос (Фиг. 11).

ПРЕДНИ ВЪРТЯЩИ СЕ КОЛЕЛА

12. За включване на свободното завъртане на колелата повдигнете лоста, разположен между двете колела (фиг. 12).

13. За да застопорите колелата, придвижете лоста в горна позиция (фиг. 13).

ВНИМАНИЕ: Двете завъртащи се предни колела винаги трябва да се блокират и деблокират едновременно.

ВНИМАНИЕ: Завъртащите се колела гарантират по-добра маневреност на количката; препоръчва се при неравни терени (чакъл, трамбован път и др.) колелата да се блокират, за да се гарантира по-добра плавност

РЕГУЛИРАНЕ НА СЪПЪНКАТА ЗА КРАКА

За по-голямо удобство на детето съпънката за крака на количката може да се регулира в две позиции.

14. За да регулирате съпънката за крачета в желаната позиция, натиснете едновременно двата странични лоста (Фиг. 14). За да повдигнете съпънката за крачета от долно положение, е достатъчно да я повдигнете нагоре.

БАГАЖНА КОШНИЦА

Багажната кошница е вече поставена.

15. В случай че искате да я свалите, откопчайте автоматичните копчета от двете страни на кошницата (по 3 от всяка страна) и издърпайте лентите от прорезите на рамката (Фиг. 15).

ДЪЖДОБРАН

16. За закрепване на пелерината дъждобран трябва да отворите сенника докрай, да навиете велкро лентите към тръбите на количката в позициите, показани на фигура 16; повторете операцията и от другата страна.

След употреба оставете дъждобрана да изсъхне на въздух, ако се е намокрил.

ВНИМАНИЕ: Използвайте само предоставения дъждобран.

ВНИМАНИЕ: Дъждобранът не трябва да се използва върху количка без сенник, тъй като може да причини задушаването на детето.

ВНИМАНИЕ: Когато дъждобранът е монтиран, не оставяйте никога на слънце количката с детето, седало в нея, за да предотвратите опасността от прегряване.

ПОСТАВЯНЕ И СВАЛЯНЕ НА ТЕКСТИЛНАТА ЧАСТ НА КОЛИЧКАТА

17. За да свалите конструкцията, извадете сенника, като повторите в обратен ред действията, описани в т. 4. За да свалите текстилната част на количката, издърпайте страничните платки от трите пластмасови вулчи, разположени в задната част на тръбната дръжка (Фиг. 17) от двете страни, и издърпайте поясните колани и ремъка за чатала от прорезите на облегалката и на седалката (Фиг. 17А-17В).

18. Разкопчайте текстилната платка от щифта под седалката (Фиг. 18), като внимавате да изпълните тази операция и от другата страна, и завършете операцията, като отпуснете колана под седалката (Фиг. 18А). Откопчайте двете странични копчета (Фиг. 18В) и извадете текстилната част от щифта (Фиг.18С). В този момент текстилната част на седалката не е закрепена за рамката и може да бъде издърпана от поставката за крака (Фиг. 18D).

За да завършите махането на текстилната част от облегалката, плъзнете навътре пластмасовата част, разположена от двете страни, и издърпайте нагоре текстилната част (Фиг. 18Е). Операцията трябва да се изпълни и от двете страни.

За да поставите отново текстилната част на количката, повторете гореописаните операции в обратен ред, като не забравяте да настроите точно степента на обтягане на колана под седалката (Фиг. 18А).

СГЪВАНЕ НА КОЛИЧКАТА

ВНИМАНИЕ: Извършете тази операция, като внимавате детето или евентуално други деца да са на подходящо разстояние.

ВНИМАНИЕ: Уверете се, че при тези операции движещите се части на количката не влизат в контакт с тялото на детето.

ВНИМАНИЕ: Преди затваряне се уверете, че кошницата за пренасяне на вещи е празна и че покривът е затворен.

19. За да сгънете количката, натиснете плъзгач А наляво и едновременно с това натиснете бутон В (фиг.19). Завъртете дръжката напред, докато я подравните със страничната тръба (19А) и я натиснете надолу, докато се чуе щракване за настъпило сгъване.

20. След като бъде сгъната, количката стои права самостоятелно (Фиг. 20А) и може лесно да бъде пренасяна благодарение на удобния колан за транспортиране (Фиг. 20В).

ПРЕДПАЗЕН БОРД

Количката има предпазен борд, който може да се прибира по време на операциите по сгъването.

21. За да извадите предпазния маншон, натиснете двата бутона, поставени отстрани на самия борд (фиг. 21), и го издърпайте към себе си. Отворете борда само от едната страна, за да улесните поставянето на детето в количката.

22. За да блокирате борда към рамата, вкарвайте двата пластмасови края в съответните супорти, както е показано на (Фиг. 22).

ВНИМАНИЕ: Винаги обезопасявайте детето с предпазния колан. Предпазният борд НЕ е устройство за обезопасяване на детето.

ВНИМАНИЕ: Кухият профил не трябва да бъде използван за повдигане на продукта с детето вътре.

ЗАБЕЛЕЖКА: Върху количка Chicco Miinimo3 можете да закачите следните аксесоари, които се продават отделно:

- Мека чанта CHICCO
- Детска седалка за автомобил KeyFit
- Детска седалка за автомобил Kaily
- Детска седалка за автомобил KeyFit I-size

За всички детски автомобилни седалки, които могат да се употребяват и върху колички са необходими подходящите адаптери, които се продават отделно.

ЗА МОНТАЖА И/ИЛИ УПОТРЕБАТА НА ИЗБРОЕНИТЕ ПО-ГОРЕ ЕЛЕМЕНТИ, НАПРАВЕТЕ СПРАВКА СЪС СЪОТВЕТНИТЕ РЪКОВОДСТВА.

ГАРАНЦИЯ

Продуктът има гаранция срещу всяка липса на съответствие при нормални условия на употреба, както е предвидено в инструкциите за употреба. Поради това гаранцията не се прилага в случай на щети, причинени от неправилна употреба, износване или случайни събития. В случай на липси на съответствието по време на срока на гаранцията, моля обърнете се към специфичните разпоредби на националното законодателство в сила в страната на покупката.

ВАЖЛИВО - УВАЖНО ПРОЧИТАЙТЕ ТА ЗБЕРЕЖІТЬ ДЛЯ ВИКОРИСТАННЯ В МАЙБУТНЬОМУ.

УВАГА: ПЕРЕД ВИКОРИСТАННЯМ ЗНІМІТЬ Й ВИКИНЬТЕ ВСІ НАЯВНІ ПЛАСТИКОВІ ПАКЕТИ ТА РЕШТУ КОМПОНЕНТІВ УПАКОВКИ ВИРОБУ. В БУДЬ-ЯКОМУ РАЗІ, ЗБЕРІГАЙТЕ ЇХ В НЕДОСТУПНОМУ ДЛЯ ДІТЕЙ МІСЦІ.

ЗАСТЕРЕЖЕННЯ

- **УВАГА:** Ніколи не залишайте дитину без нагляду.
- **УВАГА:** Перш ніж розпочати використання візка, слід переконатися, що всі блокувальні механізми прикріплені правильно.
- **УВАГА:** Щоб запобігти травмуванню дитини під час розкладання або складання візка, переконайтеся, що вона знаходиться на безпечній відстані.
- **УВАГА:** Не дозволяйте дитині гратися з цим виробом.
- **УВАГА:** Завжди використовуйте систему утримання дитини.
- Обов'язково використовуйте паховий ремінь і ремені безпеки, оскільки вони гарантують безпеку дитини. Завжди використовуйте ремені безпеки одночасно з паховим ременем.
- **УВАГА:** Перш ніж використовувати візок, перевірте, щоб правильно були прикріплені механізми

кріплення сидіння, коліски або автомобільного крісла.

- **УВАГА:** Цей виріб не призначений для використання під час бігу або катання на роликах.
- Використовувати прогулянковий візок можна для перевезення дітей віком від народження і до 36 місяців, при цьому вага дитини не повинна перевищувати 15 кг.
- При перевезенні у візку дітей від народження і до 6 місяців спинка має перебувати в повністю відкинутому положенні.
- Кожного разу, коли необхідно посадити дитину у візок або вийняти з нього, завжди необхідно використовувати гальма.
- Використовуйте гальмівний механізм кожний раз, коли Ви зупиняєте візок.
- В жодному разі не залишайте візок з дитиною на похилій поверхні, навіть якщо задіяні гальма.
- Не перевантажуйте кошик. Максимальна вага становить 3 кг.
- Будь-який вантаж, підвішений на ручки візка, спинку або бокові частини, може порушити його стійкість.
- Не транспортуйте більше однієї дитини одночасно.
- Не використовуйте аксесуари візка, запасні частини або деталі, не поставлені або не схвалені виробником.
- Забороняється використовувати виріб з пошкодженими, відірваними або відсутніми частинами.
- На візок CHICCO Miinimo3 можна встановлювати наступні вироби: автокрісло KeyFit, автокрісло Kaily, автокрісло Kiros i-Size і м'яку

колиску CHICCO.

- **УВАГА:** Не прикріплюйте додатковий матрацик зверху матрацика, що постачається у комплекті або рекомендується виробником.
- **УВАГА:** Не залишайте ручки для транспортування в переносній дитячій колисці.
- Дитяче автокрісло, встановлене на візку, не заміняє колиски або ліжечка. Якщо дитині необхідно спати, її слід покласти у візок для новонароджених, в колиску або в ліжечко.
- Перед збиранням переконайтеся в тому, що виріб та всі його деталі не пошкоджені при транспортуванні. В іншому випадку не користуйтеся виробом і тримайте його в недоступному для дітей місці.
- Складати виріб повинна тільки доросла особа.
- Цей виріб має використовувати виключно доросла особа.
- Користувачі візка повинні добре знати принципи його роботи.
- Здійснюючи регулювання візка, слідкуйте за тим, аби його рухомі частини не торкалися дитини.
- Щоб запобігти ризику удушення, не залишайте поруч із дитиною та не давайте їй речі, які мають тасьму або мотузки.
- Не користуйтеся візком на сходах або на ескалаторі: можлива втрата контролю.
- Будьте вкрай уважними при підйомі або спуску з тротуару чи зі сходки.
- Після тривалого перебування візка на сонці дочекайтеся, доки він охолоне, і лише потім саджайте в нього дитину. Тривале перебуван-

ня виробу на сонці може спричинити знебарвлення його матеріалів та текстилю.

- Уникайте контакту візка із солоною водою, щоб запобігти утворенню іржі.
- Не використовуйте візок на пляжі.
- Тримайте прогулянковий візок подалі від дітей, коли Ви ним не користуєтесь.

ПЕРЕЛІК КОМПОНЕНТІВ

Перед складанням виробу перевірте наявність усіх компонентів для цієї моделі. Якщо деякі деталі відсутні, звертайтеся до центру обслуговування клієнтів компанії Chicco. Не потрібно використовувати ніякі інструменти для монтажу виробу. Для того щоб зібрати виріб, необхідно мати наступні деталі:

- Каркас
- 2 передніх колеса
- 2 задніх колеса
- Сонцезахисний капюшон
- Кошик для речей
- Протиударний бампер
- Тканинна оббивка
- Плечові лямки та паховий ремінь з м'якою набивкою
- Накладка від дощу
- Сумка/рюкзак для транспортування візка

РЕКОМЕНДАЦІЇ З ЧИЩЕННЯ ТА ДОГЛЯДУ

Цей виріб потребує регулярного догляду. Операції з чищення та догляду мають виконуватись дорослою особою.

ЧИЩЕННЯ

Візок має знімну оббивку (дивіться пункт «ЗНИМАННЯ ТА ОДЯГАННЯ ОББИВКИ ВІЗКА»).

Тканинні частини необхідно чистити зволоженою губкою і нейтральним милом.

Регулярно протирайте пластмасові частини зволоженою серветкою.

Після контакту з водою витирайте насухо металеві частини, щоб запобігти утворенню іржі.

Нижче наведені символи прання з відповідними описами:



Прати вручну в холодній воді



Не відбілювати



Не сушити механічним способом



Не прасувати



Не піддавати хімічній чистці

ДОГЛЯД

В разі необхідності змащуйте рухомі частини сухим силіконовим маслом.

Регулярно перевіряйте стан зношення коліс і очищайте їх від пилу та піску. З метою уникнення тертя, яке може негативно вплинути на роботу візка, запобігайте накопиченню пилу, бруду і піску на пластмасових частинах, які пересуваються по металевим трубчастим конструкціям.

Зберігайте візок у сухому місці.

ПЕРШЕ СКЛАДАННЯ ВІЗКА

1. Щоб розкласти візок, потягніть важіль розблокування, що знаходиться збоку (мал. 1), поверніть ручку та підніміть її до повного розкладання каркаса (мал. 1А); перевірте, щоб передні ніжки були заблоковані та проконтролюйте, щоб ручка була повністю висунута та зафіксована (мал. 1В).

УВАГА: Перед початком використання переконайтеся, що візок розкладений і що механізм заблокований належним чином.

МОНТАЖ ПЕРЕДНІХ ТА ЗАДНІХ КОЛІС

2. Прикріпіть переднє колесо, встановивши трубчасту ніжку у відповідний отвір, щоб пролунало клацання, яке свідчить про блокування (мал. 2). Повторіть ці ж дії для другого переднього колеса.

3. Щоб встановити задні колеса, вставте штифт колеса в отвір на трубчастій конструкції задньої ніжки, як показано на малюнку 3. Повторіть ці ж дії для іншого колеса.

УВАГА: Перед використанням візка переконайтеся в тому, що колеса надійно закріплені на каркасі, енергійно потягнувши їх.

СОНЦЕЗАХИСНИЙ КАПОШОН

4. Щоб прикріпити капюшон до каркаса візка, вставте металеву штангу в отвір під ручкою (мал. 4), зафіксуйте еластичну петлю у спеціальному місці (мал. 4А) та вставте шарнір капюшона у відповідне гніздо до упору (мал. 4В). Завершіть операцію прикріпивши гумку до нижнього штифта ззаду трубчастої ручки (мал. 4С). Тканинна задня частина капюшона може кріпитися до спинки застібкою-липучкою (мал. 4D)

УВАГА: Операції з кріплення капюшона необхідно виконати з обох сторін прогулянкового візка.

Перевірте надійність його кріплення.

5. Щоб відрегулювати капюшон, потягніть і/або штовхніть його по центру (мал. 5). Капюшон можна розкрити, розстібнувши блискавку. Щоб зняти капюшон з каркаса, повторіть операції, описані в пункті 4, у зворотньому порядку.

УВАГА: Якщо виріб не використовується, тримайте капюшон подалі від дитини.

ВИКОРИСТАННЯ РЕМЕНІВ БЕЗПЕКИ

Ремень безпеки прогулянкового візка має п'ять точок кріплення і складається з двох лямок, двох прорізів для регулювання, одного поясного ремня та одного розділового ремня для ніг з пряжкою.

6. **УВАГА:** Для перевезення дітей від народження і приблизно до 6 місяців необхідно використовувати плечові ремні, пропустивши їх спочатку у дві горизонтальні регулювальні петлі, а поясні ремні необхідно пропустити крізь вертикальні петлі (мал. 6). Розташувачи дитину у візку, пристебніть ремні безпеки, пропустивши спочатку два зубці в прорізи на лямках, а потім вставивши їх у пряжку розділового ремня для ніг (мал. 6А); відрегулюйте довжину ремнів так, щоб вони прилягали до плечей і тулуба дитини.

7. Щоб відстебнути поясний ремінь, натисніть на бічні зубці та потягніть за них (мал. 7-7А).

УВАГА: Завжди використовуйте системи утримання дитини. Для безпеки Вашої дитини використовуйте всі п'ять точок кріплення ремнів безпеки.

Переконайтеся, щоб поясні ремні (наприклад, після прання) та паховий ремінь були правильно зібрані, пропускаючи їх через отвори у спинці та сидінні. Після цього ремні мають бути знову відрегульовані.

РЕГУЛЮВАННЯ СПИНКИ

Спинка візка може займати 4 положення.

8. Щоб відкинути спинку, підніміть вгору ручку регулювання, яка знаходиться ззаду (мал. 8).

9. Щоб підняти спинку, достатньо встановити її у бажане положення (мал. 9).

УВАГА: Регулювання може бути дещо ускладнене, якщо у візку знаходиться дитина.

ЗАДНІЙ ГАЛЬМОВИЙ ПРИСТРІЙ

Задні колеса прогулянкового візка оснащені спареним гальмовим пристроєм, який дозволяє впливати одночасно на обидві пари задніх коліс натисненням лише на одну педаль.

10. Щоб задіяти гальмо візка, натисніть вниз педаль посередині осі задніх коліс (мал. 10).

11. Щоб розблокувати гальмівну систему, штовхніть вгору педаль, що знаходиться посередині осі задніх коліс (мал. 11).

ПЕРЕДНІ ПОВОРОТНІ КОЛЕСА

12. Щоб передні колеса вільно оберталися, опустіть важіль, що знаходиться між двома колесами (мал. 12).

13. Щоб заблокувати колеса, знову переведіть важіль у верхнє положення (мал. 13).

УВАГА: Обидва передні плаваючі колеса завжди повинні бути одночасно або заблоковані, або розблоковані.

УВАГА: Плаваючі колеса гарантують підвищену маневреність прогулянкового візка; на пухкому ґрунті (ґравій, ґрунтова дорога т. п.) рекомендується заблокувати колеса, щоб забезпечити відповідну плавність пересування

РЕГУЛЮВАННЯ ПІДСТАВКИ ДЛЯ НІГ

Для більшого комфорту дитини підставка для ніг може займати 2 положення.

14. Щоб встановити підставку для ніг у бажане положення, одночасно скористайтесь двома бічними важелями (мал. 14).

Для того щоб підняти підставку для ніг, достатньо штовхнути її вгору.

КОШИК ДЛЯ РЕЧЕЙ

Кошик для речей вже встановлено.

15. Якщо необхідно його зняти, розстібніть кнопки з боків кошика (по 3 з кожного боку) та вийміть стрічки з отворів у каркасі (мал. 15).

ДОШОВИК

16. Щоб прикріпити накидку від дощу, повністю розкрийте капюшон, пропустіть застібку-липучку навколо трубчастих конструкцій візка у місця, вказані на малюнку 16; повторіть таку саму операцію з іншого боку.

Після закінчення використання залиште накидку від дощу на повітрі, щоб висушити у разі її намочання.

УВАГА: Використовуйте лише накидку від дощу, яка постачається в комплекті.

УВАГА: Не можна використовувати дощовик, якщо на прогулянковому візку немає сонцезахисного капюшона, оскільки латина може задихнутися.

УВАГА: Якщо на візку закріплені дощовик, ніколи не залишайте дитину у візку під сонцем - дитина може перегрітися.

ЗНИМАННЯ ТА ОДЯГАННЯ ОБВИВКИ ВІЗКА

17. Щоб зняти обивку, зніміть капюшон, виконуючи у зворотньому порядку операції, описані в пункті 4. Щоб зняти тканину з візка, витягніть бічні накладки з 3 пластмасових штифтів ззаду трубчастої ручки (мал. 17) з обох боків та зніміть поясні ремні та паховий ремінь з отворів у спинці та сидінні (мал. 17А-17В).

18. Зніміть тканину накладку зі штирка під сидінням (мал. 18), а також виконайте таку саму операцію з іншого боку та завершіть операцію, звільнивши ремінь, що знаходиться під сидінням (мал. 18А). Розстібніть дві бічні кнопки (мал. 18В) і зніміть тканину зі штирка (мал. 18С). Тепер сидіння звільнено від каркаса, і його можна від'єднати від підставки для ніг (мал. 18D).

Щоб завершити зняття обивки спинки, пропустіть всередину пластмасовий елемент, який знаходиться з боків, та потягніть тканину вгору (мал. 18Е). Цю операцію необхідно виконати з обох боків спинки.

Щоб знову одягнути обивку на візок, повторіть щойно описані операції у зворотньому порядку, не забуваючи після завершення одягання обивки акуратно підтягнути ремінь під сидінням (мал. 18А).

СКЛАДАННЯ ВІЗКА

УВАГА: при виконанні цих дій переконайтеся, що Ваша дитина й інші діти перебувають на безпечній відстані від візка.

УВАГА: Стежте, щоб під час цих операцій рухомі частини прогулянкового візка не торкалися дитини.

УВАГА: Перед складанням обов'язково перевіряйте, щоб кошик для речей був порожнім, а капюшон був закритим.

19. Щоб скласти візок, пересуньте бігунок А вліво та одночасно натисніть кнопку В (мал. 19). Поверніть ручку вперед до бічної трубки (мал. 19А) і штовхніть її вниз до клацання, яке означає фіксацію у складеному стані.

20. Після складання візок залишається стояти на ніжках самостійно (мал. 20А), та його можна легко транспортувати завдяки зручному ремню для транспортування (мал. 20В).

ПРОТИУДАРНИЙ БАМПЕР

Дитячий візок має бампер, який складається під час складання візка.

21. Щоб зняти захисний бампер, натисніть на дві кнопки, які знаходяться збоку на самому бампері (мал. 21), і потягніть бампер до себе. Можна відкрити бампер з однієї сторони, щоб полегшити посадку дитини в прогулянковий візок.

22. Щоб знову прикріпити бампер до каркасу, вставте два пластмасових кінця бампера у відповідні опори, як показано (мал. 22).

УВАГА: Обов'язково пристібайте дитину ремнями безпеки. Бампер НЕ є пристроєм для утримання дитини.

УВАГА: Не можна використовувати бампер для підняття виробу, коли всередині знаходиться дитина.

ПРИМІТКА: На візок Chicco Miinimo3 можна встановити наступні пристрої, які можна купити окремо:

- М'яка колиска CHICCO
- Автокрісло KeyFit
- Автокрісло Kaily
- Автокрісло Kiros 1-size

Всі автокрісла, призначені для встановлення на візку, потребують використання спеціальних адаптерів, які продаються окремо.

ДЛЯ МОНТАЖУ І/АБО ВИКОРИСТАННЯ ЗАЗНАЧЕНИХ ВИЩЕ ВИРОБІВ, ПРОЧИТАЙТЕ ВІДПОВІДНІ ІНСТРУКЦІЇ.

ГАРАНТІЯ

Гарантується відсутність дефектів виробу при нормальних умовах використання, передбачених у інструкції з експлуатації. Відтак, гарантія не буде діяти в разі ушкоджень, що з'явилися внаслідок неправильної експлуатації, зношення або випадкових подій. Про строк дії гарантії відповідності можна дізнатись з відповідних положень чинного національного законодавства країни, в якій придбано виріб, якщо вони передбачені.

RU КОЛЯСКА ДЕТСКАЯ CHICCO MINIMO (МИНИМОЗ)

ВАЖНО - ВНИМАТЕЛЬНО ПРОЧИТАЙТЕ ИНСТРУКЦИЮ И СОХРАНИТЕ ЕЕ ДЛЯ ПОСЛЕДУЮЩИХ КОНСУЛЬТАЦИЙ.

ВНИМАНИЕ: ПЕРЕД ИСПОЛЬЗОВАНИЕМ СНИМИТЕ С ИЗДЕЛИЯ ВСЕ ВОЗМОЖНЫЕ ПЛАСТИКОВЫЕ ПАКЕТЫ И ЭЛЕМЕНТЫ УПАКОВКИ И ДЕРЖИТЕ ИХ ВДАЛИ ОТ ДЕТЕЙ.

МЕРЫ ПРЕДОСТОРОЖНОСТИ

- **ВНИМАНИЕ:** Никогда не оставляйте ребёнка без присмотра.
- **ВНИМАНИЕ:** Перед использованием проверьте правильность установки механизмов блокировки.
- **ВНИМАНИЕ:** Во избежание травмирования во время раскладывания или складывания изделия следите за тем, чтобы ребёнок находился на безопасном расстоянии.
- **ВНИМАНИЕ:** Не позволяйте ребёнку играть с данным изделием.
- **ВНИМАНИЕ:** Обязательно используйте систему крепления.
- Чтобы обеспечить безопасность Вашего ребёнка, необходимо всегда пристёгивать его ремнём безопасности и разделительным ремнём между ног. Всегда используйте как ремни безопасности, так

и разделительный ремень для ног.

- **ВНИМАНИЕ:** Перед использованием убедитесь в том, что механизм крепления сиденья, люльки или автокресла (в случае использования) правильно зафиксирован.

- **ВНИМАНИЕ:** Данное изделие не должно использоваться во время бега или катания на роликах.
- Прогулочная коляска предназначена для детей от 0 до 36 месяцев весом не более 15 кг.
- Для новорожденных детей и детей возрастом до 6 месяцев коляска должна использоваться с полностью откинутой спинкой.
- Во время усаживания или извлечения ребёнка из коляски следует обязательно ставить изделие на тормоз.
- При каждой остановке обязательно ставьте коляску на тормоз.
- Никогда не оставляйте прогулочную коляску с находящимся в ней ребёнком на наклонной поверхности, даже если вы поставили её на тормоз.
- Не перегружайте корзину коляски. Ее вес не должен превышать 3 кг.
- Любой вес, подвешенный на ручку, спинку или на боковые части коляски, может нарушить устойчивость коляски.
- Коляска предназначена для перевозки только одного ребенка.
- Не прикрепляйте к коляске дополнительные аксессуары, не заменяйте части и компоненты, если они не входят в комплект или не одобрены производителем/дистрибьютором.

- Запрещается использовать изделие с поврежденными, оторванными или недостающими частями.
- К прогулочной коляске CHICCO Miinimoz можно прикрепить следующие изделия: автомобильное кресло KeyFit, автомобильное кресло Kaily, автомобильное кресло Kiros i-Size и люльку-переноску CHICCO.

• **ВНИМАНИЕ:** Не кладите другой матрас на матрас, предоставленный или рекомендованный изготовителем.

• **ВНИМАНИЕ:** Не оставляйте транспортные ручки внутри люльки.

• Детское автокресло, установленное на шасси коляски, на заменяет ни колыбель, ни кроватку. Если ребенку нужно спать, его следует уложить в специальную люльку для новорожденных, в колыбель или в кроватку.

• Перед сборкой изделия необходимо убедиться в целостности его компонентов; при обнаружении повреждений вследствие перевозки, не используйте изделие и храните его вдали от детей.

• Сборку коляски должны проводить только взрослые.

• Изделием могут пользоваться только взрослые.

• Убедитесь в том, что пользователи коляски ознакомлены с её безопасным функционированием.

• При выполнении операций по регулировке прогулочной коляски следите за тем, чтобы её подвижные части не касались ребёнка.

• Во избежание удушья не давайте ребёнку и не оставляйте возле

него предметы со шнурами и завязками.

• Не пользуйтесь коляской на лестнице или на эскалаторе: вы можете не удержать ее.

• Будьте осторожны на подъемах или спусках (ступени, тротуары и пр.).

• После длительного пребывания коляски на солнце дождитесь, чтобы она остыла, и только потом усаживайте в нее ребенка. Длительное нахождение под солнцем может изменить цвет материалов и тканей.

• Избегайте воздействия на коляску солёной воды, которая может вызвать появление ржавчины.

• Не используйте коляску на пляже.

• Если вы не пользуетесь коляской, храните ее в недоступном для детей месте.

ПЕРЕЧЕНЬ КОМПОНЕНТОВ

Перед сборкой изделия проверьте наличие всех компонентов для данной модели. Если какая-либо деталь отсутствует, обратитесь в отдел обслуживания клиентов Chicco. Монтаж изделия не требует использования каких-либо инструментов. Для сборки изделия необходимо иметь в наличии следующие компоненты:

- Каркас (шасси коляски)
- 2 передних колеса
- 2 задних колеса
- Солнцезащитный капюшон
- Корзина для вещей
- Бампер
- Тканевый чехол
- Плечевые и разделительные ремни для ног с набивкой
- Дождевик
- Сумка/рюкзак для переноски прогулочной коляски

РЕКОМЕНДАЦИИ ПО ОЧИСТКЕ И УХОДУ

Данное изделие требует периодического ухода.

Операции по очистке и уходу должны выполняться только взрослыми.

ОЧИСТКА

С прогулочной коляски можно снять обивку (следуйте указаниям главы КАК СНЯТЬ ОБИВКУ/КАК НАДЕТЬ ОБИВКУ КОЛЯСКИ).

Очищайте ткань изделия при помощи влажной губки и нейтрального мыла.

Пластмассовые части необходимо периодически очищать влажной тканью.

Чтобы не образовалась ржавчина, необходимо высушивать металлические части в случае контакта с водой.

Ниже приведены условные обозначения по стирке и их расшифровка:



Ручная стирка



Не отбеливать



Нельзя выжимать и сушить в стиральной машине



Не гладить



Не подвергать химчистке

УХОД

При необходимости выполните смазку подвижных частей сухой силиконовой смазкой.

Регулярно проверяйте колеса на износ, очищайте их от пыли и песка. Убедитесь в отсутствии пыли, грязи и песка на пластмассовых компонентах на каркасе изделия. Таким образом, можно избежать трения, которое отрицательно воздействует на правильную работу коляски.

Храните коляску в сухом месте.

ПЕРВАЯ СБОРКА КОЛЯСКИ

1. Для того, чтобы разложить коляску, потяните рычаг разблокировки, находящийся сбоку (Рис. 1), поверните ручку и поднимите её до полного раскладывания конструкции (Рис. 1А); убедитесь в том, что передние ножки заблокированы, а ручка полностью разложена и зафиксирована (Рис. 1В).

ВНИМАНИЕ: Перед началом использования убедитесь в том, что коляска зафиксирована в раскрытом положении и заблокирована надлежащим образом.

МОНТАЖ ПЕРЕДНИХ И ЗАДНИХ КОЛЁС

2. Приступите к установке переднего колеса, вставляя ножку коляски в соответствующее отверстие до защелкивания (Рис. 2). Повторите эти же действия для второго переднего колеса.

3. Для того, чтобы установить задние колеса, вставьте штифт колеса в отверстие на трубчатой конструкции задней оси, как показано на рисунке 3. Повторите эти же действия для второго колеса.

ВНИМАНИЕ: Перед использованием коляски убедитесь в том, что колеса надежно закреплены на конструкции, потянув их энергичным движением.

СОЛНЕЦЗАЩИТНЫЙ КАПЮШОН

4. Для установки капюшона на конструкцию прогулочной коляски вставьте металлический стержень в отверстие, расположенное под ручкой (Рис. 4), прикрепите эластичную петлю к соответствующему крючку (Рис. 4А) и вставьте до упора шарнир капюшона в соответствующее гнездо (Рис. 4В). Завершите операцию, прикрепив эластичную петлю к нижнему штифту, расположенному на задней стороне ручки (Рис.4С). Часть ткани сзади капюшона может быть прикреплена к спинке при помощи липучек (Рис.4Д).

ВНИМАНИЕ: Закрепление капюшона должно проводиться по обеим сторонам коляски.

Проверьте, что он надёжно зафиксирован.

5. Для того, чтобы отрегулировать капюшон, потяните его вперёд или назад, держа за центр передней части (Рис. 5). Капюшон можно растянуть, открыв замок-молнию. Для снятия капюшона с конструкции повторите в обратном порядке операции, описанные в пункте 4.

ВНИМАНИЕ: Когда капюшон не используется, следует хранить его в недоступном для детей месте.

ИСПОЛЬЗОВАНИЕ РЕМНЕЙ БЕЗОПАСНОСТИ

Ремень безопасности прогулочной коляски имеет пять точек крепления и состоит из двух плечевых ремней, двух регулирующих петель, одного поясного ремня и одного разделительного ремня между ног с замком.

6. **ВНИМАНИЕ:** При использовании для детей с рождения до приблизительно 6 месяцев необходимо использовать плече-

вые ремни, пропустив их сначала в два горизонтальных регулировочных отверстия, а поясные ремни безопасности должны быть вставлены в вертикальные отверстия (Рис. 6). Усадив ребенка в коляску, пристегните ремни, предварительно пропустив две вилки через прорезь для плечевых ремней и затем вставьте их в пряжку разделительного ремня для ног (рис. 6А); отрегулируйте длину ремней так, чтобы они прилегали к плечам и к телу ребенка.

7. Чтобы расцепить поясной ремень, нажмите на боковые вилки и выньте их (Рис. 7-7А).

ВНИМАНИЕ: Обязательно используйте систему фиксации ребёнка на сиденье. Для безопасности Вашего ребенка используйте все пять точек крепления ремней безопасности.

Убедитесь в правильной сборке ремня безопасности (например, после стирки) и разделительного ремня между ног, пропустив их через петли, расположенные на спинке и на сиденье. Ремни должны быть отрегулированы заново.

РЕГУЛИРОВКА СПИНКИ

Спинка прогулочной коляски имеет 4 позиции наклона.

8. Для того, чтобы опустить спинку, поднимите вверх регулировочную ручку, расположенную сзади (Рис. 8).

9. Для того, чтобы поднять спинку, достаточно приподнять ее в нужное положение (рис. 9).

ВНИМАНИЕ: Когда ребенок находится в коляске, указанные операции могут быть затруднены.

ЗАДНИЕ ТОРМОЗА

Задние колеса оборудованы спаренными тормозами, которые позволяют с помощью одной педали остановить оба задних колеса.

10. Чтобы привести в действие тормоз прогулочной коляски, нажмите вниз педаль, расположенную в центре оси задних колёс (Рис. 10).

11. Для разблокировки тормозной системы поднимите вверх педаль, расположенную в центре оси задних колёс (Рис. 11).

ПЕРЕДНИЕ ПОВОРОТНЫЕ КОЛЁСА

12. Для того, чтобы обеспечить свободное поворачивание передних колес, опустите рычаг, расположенный между ними (рис. 12).

13. Для того, чтобы заблокировать колеса, поднимите рычаг вверх (рис.13).

ВНИМАНИЕ: Оба передних колеса должны быть всегда одновременно либо заблокированы, либо разблокированы.

ВНИМАНИЕ: Поворотные колеса обеспечивают лучшую маневренность коляски; на неровной дороге (щебень, разбитая дорога и пр.) лучше заблокировать колеса, чтобы обеспечить лучший ход коляски.

РЕГУЛИРОВКА ПОДСТАВКИ ДЛЯ НОГ

Подставка для ног коляски может устанавливаться в 2 положениях, чтобы обеспечить наибольший комфорт ребенку.

14. Для того, чтобы отрегулировать подставку для ног в нужное положение, задействуйте одновременно два боковых рычага (Рис. 14). Для поднятия подставки для ног из самого нижнего положения, достаточно протолкнуть ее вверх.

КОРЗИНА

Корзина для сумок уже установлена.

15. Если её необходимо снять, то расстегните шесть защёлкивающих кнопок сбоку корзины (по 3 с каждой стороны) и вытяните тесьму из петель, расположенных на конструкции (Рис. 15).

ДОЖДЕВИК

16. Для того, чтобы прикрепить дождевик, откройте капюшон полностью, оберните завязки вокруг элементов каркаса прогулочной коляски в местах, показанных на рисунке 16. Повторите операцию с другой стороны.

Если дождевик намок, тщательно высушите его перед использованием.

ВНИМАНИЕ: Использовать только дождевик, входящий в комплект.

ВНИМАНИЕ: Нельзя использовать дождевик на коляске, которая не имеет капюшона, поскольку он может стать причиной удушья ребёнка.

ВНИМАНИЕ: Во избежание перегрева никогда не оставляйте коляску с ребенком на солнце, если на ней установлен дождевик.

КАК СНЯТЬ ЧЕХОЛ/КАК НАДЕТЬ ЧЕХОЛ НА КОЛЯСКУ

17. Для того, чтобы снять чехол с каркаса, снимите капюшон, выполнив в обратном порядке операции, описанные в пункте 4. Для того, чтобы снять тканевую часть с коляски, снимите боковые клапаны с 3 пластиковых штифтов, расположенных сзади ручки (Рис. 17) с обеих сторон и вытяните ремень безопасности и разделительный ремень между ног из специальных петель, расположенных на спинке и сиденье (Рис. 17А-17В).

18. Открепите тканевый элемент от штифта под сиденьем (Рис. 18), выполнив данную операцию и с другой стороны, и завершите операцию, отпустив ремень, имеющийся под сиденьем (Рис. 18А). Отстегните боковые кнопки (Рис. 18В) и снимите ткань со штифта (Рис.18С). К этому моменту чехол сиденья откреплен от конструкции и его можно снять через подставку для ног (Рис. 18D).

Для того, чтобы завершить снятие чехла со спинки, опустите вниз пластиковый компонент, расположенный по бокам, и потяните вверх ткань (Рис. 18Е). Операция должна выполняться с обеих сторон спинки.

Для того чтобы надеть чехол на коляску, повторите описанные выше операции в обратном порядке и по окончании натяните хорошо ремень, расположенный под сиденьем (Рис. 18А).

СКЛАДЫВАНИЕ КОЛЯСКИ

ВНИМАНИЕ: при выполнении этой операции следите за тем, чтобы Ваш ребёнок и другие дети находились на безопасном расстоянии.

ВНИМАНИЕ: Убедитесь, что при этом подвижные части детской прогулочной коляски не касаются тела ребенка.

ВНИМАНИЕ: Прежде чем сложить прогулочную коляску, проверьте, чтобы корзина для покупок была пустая, а капюшон закрыт.

19. Чтобы сложить коляску, отодвиньте бегунок "а" влево и одновременно нажмите кнопку "b" (рис. 19). Поверните ручку вперёд, чтобы она поравнялась с боковым трубчатым элементом (19А), и опустите вниз, пока не послышится характерный щелчок.

20. В сложенном состоянии прогулочная коляска может стоять самостоятельно (Рис. 20А) и может легко переноситься благодаря транспортировочному ремню (Рис. 20В).

БАМПЕР

Прогулочная коляска оснащена бампером, который складывается вместе с коляской.

21. Чтобы извлечь бампер, нажмите на две кнопки с боковой стороны бампера (рис. 21) и потяните бампер на себя. Можно открыть только одну сторону бампера, чтобы облегчить усаживание ребёнка в коляску.

22. Для того, чтобы прикрепить бампер обратно к коляске, вставьте два пластиковых конца бампера в специальные опоры, как показано на рис. 22.

ВНИМАНИЕ: Всегда пристегивайте ребёнка ремнями безопасности. Бампер НЕ является устройством для удержания ребенка.

ВНИМАНИЕ: Запрещается использовать бампер для поднятия коляски с сидящим в ней ребенком.

ПРИМЕЧАНИЕ: К прогулочной коляске Chicco Miinimo3 можно прикрепить следующие изделия, которые покупаются отдельно:

- Мягкая люлька-переноска CHICCO
- Автомобильное кресло KeyFit
- Автомобильное кресло Kaily
- Автомобильное кресло Kiros l-size

Для использования всех автомобильных кресел на прогулочной коляске требуются специальные адаптеры, которые продаются

отдельно.

Для МОНТАЖА и (ИЛИ) ИСПОЛЬЗОВАНИЯ ВСЕХ ПЕРЕЧИСЛЕННЫХ ВЫШЕ ИЗДЕЛИЙ ОБРАЩАЙТЕСЬ К СООТВЕТСТВУЮЩИМ РУКОВОДСТВАМ ПОЛЬЗОВАТЕЛЯ.

ГАРАНТИЯ

Производитель гарантирует отсутствие дефектов соответствия при нормальных условиях использования, согласно указаниям инструкции по эксплуатации. Гарантия не будет действительна в случае ущерба, обусловленного несоответствующим использованием, изнашиванием или непредвиденными обстоятельствами. Гарантийный срок устанавливается государственными стандартами страны приобретения (ГОСТ), если таковые имеются.

IMPORTANTE - LER COM ATENÇÃO E GUARDAR PARA EVENTUAIS CON- SULTAS.

ATENÇÃO: PARA EVITAR O PERIGO DE AŚFIXIA, MANTER ESTE SACO PLÁSTICO LONGE DO ALCANCE DAS CRIANÇAS.

ADVERTÊNCIAS

- **ATENÇÃO:** Nunca deixe a criança sozinha sem a supervisão de um adulto. Este carrinho é destinado para crianças a partir de 0 até 36 meses.
- **ATENÇÃO:** Assegure-se de que todos os dispositivos de travamento estejam acionados antes do uso.
- **ADVERTÊNCIA:** Para evitar lesões ou ferimentos durante a abertura e fechamento do produto, certifique-se de que a criança esteja distante.
- **ADVERTÊNCIA:** Não deixe a criança brincar com este produto.
- **ATENÇÃO:** Utilize sempre o cinto de segurança.
- O uso do retentor entrepernas e do cinto de segurança é indispensável para garantir a segurança de seu filho. **ATENÇÃO:** Sempre utilize a tira entrepernas em combinação com o cinto abdominal.
- **ATENÇÃO:** Verificar se os dispositivos de fixação do cesto para bebês ou da unidade de assento estão corretamente encaixados antes do uso.

- **ATENÇÃO:** Este produto não pode ser utilizado para correr ou patinar.
- Este carrinho é destinado para crianças a partir de 0 a 36 meses e com peso de até 15 kg.
- Para crianças desde o nascimento até os 6 meses de idade, aproximadamente, o encosto deve ser usado na posição completamente reclinada.
- O freio de estacionamento deve ser acionado durante o carregamento e o descarregamento de crianças.
- Use o dispositivo de freio sempre que parar.
- Nunca deixe o carrinho de passeio em plano inclinado com a criança dentro, mesmo que o sistema de freios esteja acionado.
- Não sobrecarregue o cesto porta-objetos. Peso máximo permitido 3 kg.
- **ATENÇÃO:** Não pendure nenhum peso na alça do carrinho.
- **ATENÇÃO:** Este carrinho deve ser utilizado somente para o número de crianças para o qual foi projetado. Não transporte mais de uma criança por vez.
- **ATENÇÃO:** Não podem ser utilizados acessórios não aprovados pelo fabricante.
- Não use o produto se qualquer um de seus componentes estiver faltando, rasgado ou danificado.
- No carrinho CHICCO Miinimo3 é possível encaixar os seguintes produtos: cadeira auto Chicco KeyFit, Chicco Kaily, Chicco Kiros i-Size e Moisés CHICCO (itens sujeitos a disponibilidade local).
- **ATENÇÃO:** Não adicione um colchão com espessura maior que 100 mm.

- **ADVERTÊNCIA:** Não deixe as alças de transporte dentro do moisés.
- Com a Cadeira para Automóvel instalada no carrinho de passeio, este veículo não substitui um berço ou cama. Se o bebê precisar dormir, deverá ser colocado em um moisés, um berço ou em uma cama.
- Verifique, antes da montagem, se o produto e todos os seus componentes apresentam eventuais danos causados pelo transporte. Caso encontre algum componente danificado, não use o produto e mantenha-o fora do alcance das crianças.
- O produto deve ser montado exclusivamente por um adulto.
- Este produto deve ser manuseado exclusivamente por um adulto.
- Certifique-se que os usuários do carrinho de passeio conhecem seu funcionamento.
- Enquanto efetua as operações de regulagem, certifique-se de que as partes móveis do carrinho não entrem em contato com o corpo da criança.
- Para evitar riscos de estrangulamento, não dê à criança objetos com cordões e mantenha-os fora do seu alcance.
- Não utilize este carrinho de passeio em escadas ou escadas rolantes: poderá perder subitamente o controle do mesmo.
- Tenha muito cuidado sempre que subir ou descer um degrau ou a calçada.
- Se deixar o carrinho de passeio exposto ao sol durante muito tempo, espere que esfrie antes de colocar a criança nele. A exposição prolongada ao sol pode alterar a cor dos

materiais dos tecidos.

- Evite o contato do carrinho de passeio com água salgada, para prevenir a formação de ferrugem.
- Não use o carrinho de passeio na praia.
- Quando não estiver sendo utilizado, mantenha o carrinho de passeio fora do alcance das crianças.

LISTA DOS COMPONENTES

Verifique todos os componentes deste modelo antes de montar o produto. Se estiver faltando alguma peça, por favor contate o Serviço de Atendimento ao Cliente Chicco. Para a montagem do produto não é necessário usar nenhuma ferramenta. Para montar o produto é necessário dispor das seguintes partes:

- Estrutura (chassi)
- 2 Rodas dianteiras
- 2 Rodas traseiras
- Capota para-sol
- Cesto porta-objetos
- Barra de proteção frontal
- Forro
- Protetores acolchoados para os ombros e entrepernas
- Capa de chuva
- Bolsa/mochila de transporte do carrinho

CONSELHOS PARA LIMPEZA E MANUTENÇÃO

Este produto necessita de manutenção periódica.

As operações de limpeza e manutenção devem ser efetuadas por um adulto.

LIMPEZA

O forro do carrinho pode ser removido (ver parágrafo REMOÇÃO E COLOCAÇÃO DO FORRO DO CARRINHO).

Limpe as partes em tecido com uma esponja úmida e sabão neutro.

Limpe periodicamente as partes em plástico, com um pano úmido.

Seque as partes em metal, após um eventual contato com água, para evitar a formação de ferrugem.

Veja abaixo os símbolos de lavagem e seus significados:



Lave à mão em água fria



Não utilize alvejante



Não seque na máquina



Não passe a ferro



Não lave a seco

MANUTENÇÃO

Em caso de necessidade, lubrifique as partes móveis com lubrificante seco.

Verifique periodicamente o estado de desgaste das rodas e mantenha-as limpas de pó e areia. Certifique-se que todas as peças de plástico que deslizam sobre tubos de metal estão isentas de pó, sujeira e areia, para evitar atritos que possam comprometer o funcionamento correto do carrinho de passeio.

Mantenha o carrinho de passeio em um local seco.

PRIMEIRA MONTAGEM DO CARRINHO DE PASSEIO

1. Para abrir o carrinho puxe a trava lateral (Fig. 1), rode a alça e levante-a até a abertura completa da estrutura (Fig. 1A); certifique-se de que as pernas dianteiras estejam travadas e a alça completamente

aberta e enganchada (Fig. 1B).

ATENÇÃO: Antes de usar certifique-se de que o carrinho esteja bloqueado na posição de abstrat verificando se o mecanismo está devidamente enganchado.

MONTAGEM DAS RODAS DA FRENTE E DE TRÁS

2. Encaixe a roda dianteira inserindo o tubo da perna dianteira no furo até ouvir um clique de bloqueio (Fig. 2). Repita a mesma operação com a outra roda da frente.

3. Para montar as rodas de trás, insira o pino da roda no furo do tubo do eixo traseiro, como indicado na figura 3. Repita a mesma operação para a outra roda.

ATENÇÃO: Antes de usar o carrinho, verifique se as rodas estão bem fixadas na estrutura puxando-as com força.

CAPOTA PARA-SOL

4. Para fixar a capota na estrutura do carrinho, introduza a barra metálica no furo colocado sob a alça (Fig. 4), coloque a presilha elástica no lugar apropriado (Fig. 4A) e a articulação da capota no seu alojamento, fazendo-a deslizar até o fim (Fig. 4B). Termine a operação fixando o elástico no pino inferior posicionado na parte traseira do tubo da alça (Fig.4C). A parte de trás de tecido da capota pode ser fixada no encosto usando os velcros presentes (Fig.4D)

ATENÇÃO: A operação de fixação da capota deve ser feita em ambos os lados do carrinho.

Certifique-se que ficou corretamente bloqueada.

5. Para regular a capota, puxe e/ou empurre segurando no centro (Fig. 5). A capota pode ser estendida abrindo o zíper. Para remover a capota da estrutura, repita as operações descritas no ponto 4 no sentido inverso.

ATENÇÃO: Quando não estiver sendo usada, mantenha a capota fora do alcance da criança.

USO DOS CINTOS DE SEGURANÇA

O carrinho de passeio está equipado com um sistema de cinto de segurança de cinco pontos, composto por duas tiras do ombro, duas presilhas de regulagem, um cinto abdominal e um retentor entrepernas com fecho.

6. **ATENÇÃO:** Para o uso com crianças desde o nascimento até 6 meses de idade, é necessário usar as tiras de ombro fazendo-as passar primeiro através das duas fendas de regulagem horizontais e os cintos abdominais devem ser inseridos nas fendas verticais (Fig. 6). Depois de colocar a criança no carrinho, feche os cintos, passando primeiro os dois ganchos na presilha das tiras dos ombros e, em seguida, na fivela do retentor entrepernas (Fig. 6A); ajuste o comprimento das correias até que estejam bem ajustadas nos ombros e no corpo da criança.

7. Para abrir o cinto abdominal, pressione e puxe os dois ganchos laterais (Fig. 7-7A).

ATENÇÃO: Utilize sempre o cinto de segurança. Para a segurança da criança, use os cintos de segurança com todos os seus cinco pontos de fixação.

Certifique-se de montar corretamente os cintos abdominais (por exemplo, depois de lavar) e o retentor entrepernas passando-os nas presilhas presentes no encosto e no assento. As correias deverão ser reguladas novamente.

REGULAGEM DO ENCOSTO

O encosto é regulável em 4 posições.

8. Para reclinar o encosto, levante a alça de regulação colocada na sua parte traseira (Fig. 8).

9. Para levantar o encosto basta puxá-lo para cima até a posição desejada (Fig. 9).

ATENÇÃO: Com o peso da criança, estas operações podem se tornar mais difíceis.

FREIOS TRASEIROS

As rodas de trás têm um par de freios que agem simultaneamente em ambas as rodas de trás, através do pedal.

10. Para acionar o freio do carrinho, pressione para baixo o pedal colocado no centro do eixo das rodas de trás (Fig. 10).

11. Para destravar o sistema de freio, empurre para cima o pedal colocado no centro do eixo das rodas de trás (Fig. 11).

RODAS DA FRENTE DIRECIONÁVEIS

12. Para fazer com que as duas rodas fiquem livres para girar, abaixe o pedal localizado entre as duas rodas (Fig. 12).

13. Para bloquear as rodas, reponha o pedal na posição alta (Fig. 13).

ATENÇÃO: Ambas as rodas dianteiras giratórias devem sempre estar simultaneamente bloqueadas ou desbloqueadas.

ATENÇÃO: As rodas direcionáveis garantem uma condução mais fácil do carrinho de passeio; em terrenos irregulares é aconselhável usar as rodas bloqueadas para garantir maior estabilidade (pisos de pedras, terra batida, etc.)

REGULAGEM DO APOIO DAS PERNAS

Para maior conforto da criança, o apoio das pernas do carrinho pode ser ajustado em 2 posições.

14. Para regular o apoio das pernas na posição desejada, use simultaneamente as duas alavancas laterais (Fig. 14). Para levantar o apoio das pernas a partir da posição mais baixa basta puxá-lo para cima.

CESTO PORTA-OBJETOS

O cesto porta-objetos já vem instalado.

15. Se for preciso removê-lo, solte os seis botões de pressão nas laterais do cesto (3 de cada lado) e libere as tiras das presilhas localizadas na armação (Fig. 15).

CAPA DE CHUVA

16. Para fixar a capa de chuva abra completamente a capota, passe os velcros ao redor dos tubos do carrinho nas posições indicadas na figura 16; repita a mesma operação também no outro lado.

Depois de usar, se a capa de chuva estiver molhada deixe secar ao ar livre.

ATENÇÃO: Use somente a capa de chuva fornecida.

ATENÇÃO: A capa de chuva não pode ser usada no carrinho de passeio sem capota, pois pode provocar a asfixia da criança.

ATENÇÃO: Quando a capa impermeável está montada no carrinho, nunca o deixe exposto ao sol, com a criança dentro, para evitar o risco de aquecimento excessivo.

REMOÇÃO E COLOCAÇÃO DO FORRO DO CARRINHO

17. Para remover o forro da estrutura, remova a capota realizando as operações descritas no ponto 4 na ordem inversa. Para remover o tecido do carrinho, solte as abas laterais dos 3 pinos de plástico posicionados na parte de trás do tubo da alça (Fig. 17), em ambos os lados, e solte os cintos abdominais e o retentor entrepernas das presilhas do encosto e do assento (Fig. 17A-17B).

18. Solte a aba em tecido do pino colocado abaixo do assento (Fig. 18) em ambos os lados e termine a operação soltando a correia colocada abaixo do assento (Fig. 18A). Solte os dois botões de pressão laterais (Fig. 18B) e remova o tecido do pino (Fig.18C). A este ponto o assento é liberado da armação e pode ser removido do apoio das pernas (Fig. 18D).

Para terminar a remoção do encosto, faça deslizar para dentro a peça de plástico instalada nas laterais e puxe o tecido para cima (Fig. 18E). A operação deve ser realizada em ambos os lados do encosto.

Para repor o forro no carrinho, repita as operações descritas acima no sentido inverso e, ao terminar, lembre-se de tensionar as correias abaixo do assento (Fig. 18A).

FECHAMENTO DO CARRINHO DE PASSEIO

ATENÇÃO: para esta operação, certifique-se que a criança ou outras crianças estão devidamente afastadas.

ATENÇÃO: Certifique-se de que nesta fase as partes móveis do carrinho não entram em contato com o corpo da criança.

ATENÇÃO: Antes de fechar o carrinho, verifique se o cesto porta-objetos está vazio e a capota fechada.

19. Para fechar o carrinho, empurre o botão A para a esquerda e pressione, simultaneamente, o botão B (Fig. 19). Gire a alça para frente até alinhá-la com o tubo lateral (19A) e empurre-a para baixo até escutar o clique de fechamento.

20. O carrinho, depois de fechado, permanece em pé sozinho (Fig. 20A) e pode ser facilmente transportado graças à prática alça para transporte (Fig. 20B).

BARRA DE PROTEÇÃO FRONTAL

O carrinho de passeio possui uma barra de proteção frontal que pode ser dobrada ao fechar o mesmo.

21. Para remover a barra de proteção frontal, pressione os dois botões no lado da mesma barra (fig. 21) e puxe a barra para você. É possível abrir só um lado da barra de proteção para facilitar a introdução da criança no carrinho.

22. Para fixar de novo a barra de proteção na estrutura, introduza as duas extremidades de plástico da barra de proteção nos suportes, como indicado na (Fig. 22).

ATENÇÃO: Coloque sempre os cintos de segurança na criança. A barra de proteção frontal NÃO é um dispositivo de retenção da criança.

ATENÇÃO: A barra de proteção frontal não deve ser usada para levantar o produto No com a criança no seu interior.

NOTA: No carrinho de passeio Chicco Miinimo3 é possível enganchar os seguintes elementos comprados separadamente:

- Moisés CHICCO
- Cadeira para automóvel KeyFit
- Cadeira para automóvel Kailly
- Cadeira para automóvel Kiros I-size

Todas as cadeiras para automóvel para o uso no carrinho de passeio precisam dos adaptadores apropriados vendidos a parte.

PARA A MONTAGEM E/OU USO DOS ELEMENTOS LISTADOS ACIMA CONSULTE OS RESPECTIVOS MANUAIS.

GARANTIA

O produto tem garantia contra qualquer defeito de conformidade em condições normais de uso, de acordo com o disposto nas instruções de uso. Portanto, a garantia não é aplicada em caso de danos provocados por uso impróprio, desgaste ou acidente. Em relação ao prazo de validade da garantia sobre defeitos de conformidade, consulte as disposições específicas das normas nacionais aplicáveis no país de aquisição, se existentes.

VIKTIGT - LÄS NOGGRANT OCH SPARRA FÖR FRAMTIDA BRUK.

VARNING: TA AV OCH SLÄNG EVENTUELLA PLASTPÅSAR OCH ALLA ANDRA DELAR AV FÖRPACKNINGSMATERIALET FÖRE ANVÄNDNING, ELLER FÖRVARA UTOM RÄCKHÅLL FÖR BARN.

VARNING

- **VARNING:** Lämna aldrig barnet utan uppsikt.
- **VARNING:** Före användning, se till att alla låsmekanismer sitter fast ordentligt.
- **VARNING:** För att undvika skada, se till att barnet är ur vägen när du väljer ut och ihop denna product.
- **VARNING:** Låt inte barnet leka med denna product.
- **VARNING:** Använd alltid bältessystemet.
- Användning av grenrem och säkerhetsbälte är nödvändig för att garantera barnets säkerhet. Använd alltid både säkerhetsbälte och grenremmen.
- **VARNING:** Kontrollera före användning att fastspänningsmekanismerna på sittedelen, liggkorgen eller bilbarnstolen är ordentligt fastsatta.
- **VARNING:** Denna produkt är inte lämplig för att springa eller åka inlines med.
- Denna sittvagn får endast användas

av barn i åldern mellan 0 och 36 månader, upp till max 15 kg vikt.

- Ryggstödet ska användas fullständigt bakåtlutat för nyfödda barn tills de är cirka 6 månader.
- Bromsen ska alltid ha aktiverats när man sätter i eller tar ur barnet.
- Använd bromsen när du stannar vagnen.
- Lämna aldrig sittvagnen på ett sluttande plan med barnet i, även om bromsen är ilagd.
- Överbelasta inte varukorgen. Maximal vikt 3 kg.
- Eventuella tyngder som satts på handtagen och/eller ryggstödet och/eller på barnvagnens sidor kan göra vagnen instabil.
- Transportera inte mer än ett barn åt gången.
- Använd inte sittvagnen med tillbehör, reservdelar eller komponenter som inte kommer från eller godkänts av tillverkaren.
- Använd inte produkten om någon del är trasig, söndersliten eller saknas.
- På CHICCO Miinimo3 barnvagnen kan följande produkter hakas fast: Barnbilstol KeyFit, Bilbarnstol Kaily, bilbarnstol Kiro's i-Size och mjukväska CHICCO.
- **VARNING:** Placera inte ytterligare en madrass ovanpå madrassen som medföljer produkten eller som rekommenderas av tillverkaren.
- **VARNING:** Lämna inte transporthandtaget inuti bärselen.
- När bilbarnstolen är monterad på sittvagnen får den inte användas som barnsäng. Om barnet behöver sova ska man helst lägga det i en babylift, vagna eller säng.

- Innan produkten monteras ska man kontrollera att den och dess komponenter inte uppvisar några skador som uppstått under transporten. Om så är fallet får produkten inte användas och den ska hållas utom räckhåll för barn.
- Produkten får bara monteras av vuxna personer.
- Denna produkt får bara användas av vuxna personer.
- Alla som använder sittvagnen måste känna till exakt hur den fungerar.
- När sittvagnen justeras ska du säkerställa att dess rörliga delar inte kommer i kontakt med barnet.
- Ge inte föremål med snören till barnet och se till så att sådana föremål inte finns i närheten av barnet för att undvika risk för strypning.
- Gå inte i trappor eller rulltrappor med sittvagnen: du kan plötsligt förlora kontrollen över den.
- Var försiktig när du går upp eller ned för trappsteg eller trottoarer.
- Om sittvagnen stått i solen länge ska man vänta tills den svalnat innan barnet sätts i vagnen. Långvarig exponering i solen kan göra att material och tyg bleks.
- Undvik saltvatten på sittvagnen för att förebygga rostbildning.
- Använd inte sittvagnen på stranden.
- När sittvagnen inte används ska den hållas utom räckhåll för barn.

LISTA ÖVER KOMPONENTER

Kontrollera att du har alla delar som ska finnas på denna modell innan du monterar produkten. Om någon del saknas, kontakta Chicco kundservice. Inget verktyg behövs för att montera produkten. För att sätta ihop produkten behövs följande delar:

- Chassi
- 2 framhjul
- 2 bakhjul
- Sufflett som solskydd
- Varukorg
- Skyddsbygel

- Textilkädsel
- Axelskydd och grenskydd med stoppning
- Regnskydd
- Väska/ryggsäck för att bära sittvagnen

RÅD FÖR RENGÖRING OCH SKÖTSEL

Den här produkten behöver regelbunden skötsel. Får bara rengöras och skötas av en vuxen person.

RENGÖRING

Sittvagnens klädsel är avtagbar (se paragraf TA AV/SÄTTA PÅ SITTVAGNENS KLÄDSEL).

Rengör tygdelarna med en fuktig svamp och mild tvål.

Rengör plastdelar regelbundet med en fuktad trasa.

Torka metalldelar som kommit i kontakt med vatten för att undvika rostbildning.

Nedan beskrivs tvättsymbolerna och deras betydelser:



Handtvätt i kallt vatten



Blek inte



Torktumla inte



Stryk inte



Kemtvätta inte

SKÖTSEL

Smörj de rörliga delarna om nödvändigt med torr silikonolja.

Kontrollera regelbundet skicket på hjulen och håll dem rena från damm och sand. Säkerställ att alla plastdelar som rör sig längs metallrören är rena från damm, smuts och sand för att förhindra nötningar som kan försämra sittvagnens funktion.

Förvara sittvagnen på torrt ställe.

FÖRSTA MONTERING AV SITTVAGNEN

1. För att öppna sittvagnen drar man i frigöringsspaken som finns på sidan (fig. 1), vrider handtaget och lyfter det tills chassiet är helt öppet (fig. 1A). Försäkra dig om att frambenen är låsta och kontrollera att handtaget är helt utfällt och fasthakat (fig. 1B).

VARNING: Före användning, kontrollera att sittvagnen är låst i öppet läge genom att försäkra dig om att mekanismen är korrekt fasthakad.

MONTERING AV FRAM- OCH BAKHJULEN

2. Haka sedan fast framhjulet genom att föra in vagnbenets rör i det avsedda hålet tills du hör ett låsande klickljud (fig. 2). Gör på samma sätt för det andra framhjulet.

3. För att montera bakhjulen sätter du in hjultappen i hålet på bakaxelröret som i fig. 3. Gör på samma sätt för det andra hjulet.

VARNING: Innan sittvagnen används ska man försäkra sig om att hjulen är ordentligt fastsatta i strukturen genom att dra i dem energiskt.

SUFFLETT SOM SOLSKYDD

4. Fäst suffletten på sittvagnens chassi genom att föra in metallröret i hålet som finns under handtaget (fig. 4), fästa resårbandet på avsedd plats (fig. 4A) och sätta in sufflettens led på avsedd plats genom att låta den löpa till ändläge (fig. 4B). Fullborda förfarandet genom att fästa resårbandet vid den nedre tappen som finns på handtagsrörets baksida (fig. 4C). Sufflettens bakre tygdel kan fästas vid ryggsätet med hjälp av de befintliga korbörrebanden (fig. 4D).

VARNING: Suffletten ska fästas på sittvagnens båda sidor.

Kontrollera att den sitter fast ordentligt.

5. För att justera suffletten, dra och/eller tryck den i mitten (fig. 5). Suffletten kan förlängas genom att öppna dragkedjan. För att ta bort suffletten från chassiet, följ beskrivningen i punkt 4 i omvärd ordning.

VARNING: När suffletten inte används ska den förvaras utom räck-

håll för barn.

ANVÄNDNING AV SÄKERHETSÅLTEN

Sittvagnen är försedd med ett fempunktsbälte bestående av två axelremmar, två justeringsöglor, ett midjebälte och en grenrem med spänne.

- 6. VARNING:** När den används till nyfödda barn och upp till cirka 6 månaders ålder är det nödvändigt att först trä axelremmarna genom de två horisontella justeringshålen och föra in midjebältet i de vertikala hålen (Fig. 6). Sätt barnet i sittvagnen och spänn fast bältet genom att först trä in de två låstungorna i axelremmarnas springor och sedan föra in dem i grenremmens spänne (fig. 6A). Justera remlängden genom att dra åt dem vid axlarna och runt barnets kropp.
- 7.** För att spänna loss midjebältet, tryck in och dra i sidolåstungorna (fig. 7-7A).

VARNING: Använd alltid fästremmarna. För barnets säkerhet ska alla fem fästpunkterna på säkerhetsbältet användas. Försäkra dig om att ha monterat tillbaka midjebältet (till exempel efter tvätt) och grenremmen korrekt genom att trä dem genom springorna som finns i sittdelens ryggstöd. Bältena ska justeras på nytt.

JUSTERA RYGGSTÖDET

Ryggstödet kan ställas i 4 olika lägen.

- 8.** För att luta ned ryggstödet, tryck justeringshandtaget som finns bakom ryggstödet uppåt (fig. 8).
- 9.** För att höja ryggstödet behöver du bara lyfta det till önskat läge (fig. 9).

VARNING: Med barnets vikt, kan åtgärderna bli svårare att utföra.

BAKBROMSAR

Bakhjulen har tvillingbromsar vilket gör det möjligt att manövrera båda bakhjulen med en enda pedal.

- 10.** För att aktivera sittvagnens broms, tryck ned pedalen som finns i mitten av bakhjulsaxeln (fig. 10).
- 11.** För att låsa upp bromssystemet, tryck pedalen som finns i mitten av bakhjulsaxeln uppåt (fig. 11).

SVÄNGBARA FRAMHJUL

- 12.** För att frigöra framhjulen så att de kan svänga, sänk spaken som sitter mellan de två hjulen (fig. 12).
- 13.** För att låsa hjulen, tryck spaken till det övre läget (fig. 13).

VARNING: Båda främre svänghjulen ska alltid vara i samma läge, dvs. låsta eller svängbara.

VARNING: Svänghjulen gör det lättare att manövrera barnvagnen. På ojämn mark rekommenderar vi att låsa hjulen för att vagnen ska rulla lättare (grus, väg med kompakt jord osv.).

JUSTERA BENSTÖDET

Sittvagnens benstöd kan fixeras i två olika lägen för att barnet ska sitta bekvämare.

- 14.** För att justera benstödet till önskat läge, tryck samtidigt på de två sidospakarna (fig. 14). För att höja benstödet från det lägre läget behöver du bara dra det uppåt.

VARUKORG

Varukorgen är redan monterad.

- 15.** Om du behöver ta bort den, frigör de sex tryckknapparna på varukorgens sidor (3 på vardera sida) och ta bort banden från springorna på chassiet (fig. 15).

REGNSKYDD

- 16.** För att sätta fast regnskyddet, öppna suffletten helt och trä kardborrebanden runt sittvagnens rör i höjd med de lägen som visas i figur 16. Gör på samma sätt på den andra sidan.

Låt regnskyddet droptorka efter användning, om det blivit vått.

VARNING: Använd endast det medföljande regnskyddet.

VARNING: Regnskyddet får inte användas på sittvagnar som inte har sufflett, eftersom barnet kan kvävas.

VARNING: När regnskyddet är monterat på sittvagnen får man inte

lämna den i solen med barnet i sittvagnen för att undvika risk för överhettning.

TA AV OCH SÄTTA PÅ SITTVAGNENS KLÄDSEL

- 17.** För att ta av klädseln från stommen ska man först ta av suffletten genom att följa beskrivningen i punkt 4 i omvänd ordning. För att ta av klädseln från sittvagnen, ta bort sidotygstyckena från de 3 plastsittarna som finns på handtagsrörets baksida (fig. 17) på båda sidorna och ta bort midjebältet och grenremmen från de avsedda springorna som finns i ryggstödet och sittdelen (fig. 17A-17B).

- 18.** Ta loss tygstycket från tappen som finns under sittdelen (fig. 18) och gör samma sak även på den andra sidan. Fullborda åtgärden genom att frigöra remmen som finns under sittdelen (fig. 18A). Knäpp upp de två sidoknapparna (Fig.18B) och bort tyget från tappen (Fig. 18C). Därefter är sittdelens tyg lösgjord från chassiet och kan tas bort från benstödet (fig. 18D).

För att fullborda avtagningen av klädseln från ryggstödet, låt plastdelen som finns på sidorna löpa inåt och dra tyget uppåt (fig. 18E). Detta ska göras på båda sidorna av ryggstödet.

För att sedan sätta på sittvagnens klädseln igen ska beskrivningen ovan följas i omvänd ordning. När klädseln är på, kom ihåg att dra åt remmen som finns under sittdelen ordentligt (fig. 18A).

FÅLLA IHOP VAGNEN

VARNING: När detta utförs ska du försäkra dig om att barnet, och eventuella andra barn, befinner sig på behörigt avstånd.

VARNING: Försäkra dig om att sittvagnens rörliga delar inte kan göra illa barnet när du gör detta.

VARNING: Kontrollera innan ihopfällningen att varukorgen är tom och suffletten är stängd.

- 19.** För att stänga sittvagnen, skjut reglaget A åt vänster och tryck samtidigt på knappen B (fig. 19). Vrid handtaget framåt tills det är inriktat mot sidospakarna (19A) och tryck ner det tills du hör ett klick för stängning.

- 20.** När sittvagnen är ihopfälld kan den stå själv (fig. 20A) och den är lätt att transportera tack vare den bekväma transportremmen (fig. 20B).

SKYDDSBYGEL

Sittvagnen är försedd med en skyddsbygel som kan vikas när sittvagnen fälls ihop.

- 21.** För att ta bort skyddsbygeln ska man trycka på de två knapparna som sitter på sidan av bygeln (fig. 21) och sedan dra det mot sig. Det går att öppna skyddsbygeln på den ena sidan för att underlätta att lägga ned barnet i sittvagnen.

- 22.** För att spänna fast bygeln i strukturen ska du föra in bygeln två plaständar i de avsedda hållarna, som i figur 22.

VARNING! Spänn alltid fast barnet med säkerhetsbälte. Bygeln är INTE en fastspänningsanordning för barnet.

VARNING: Använd aldrig bågen för att lyfta vagnen med barnet i.

ANMÄRK: På Chicco Miinimo3 sittvagnen kan följande föremål som kan köpas separat fästas:

- Mjukväska CHICCO
- Bilbarnstol KeyFit
- Bilbarnstol Kailly
- Bilbarnstol Kiros I-size

Alla bilbarnstolar som används på sittvagnen kräver speciella adaptorer som säljs separat.

FÖR MONTERING OCH/ELLER ANVÄNDNING AV FÖREMÅLEN SOM LISTAS OVAN SE RESPEKTIVE HANDBÖCKER.

GARANTI

Produktens garanti gäller för alla fabriktionsfel vid normal användning av produkten enligt vad som föreslås i bruksanvisningen. Garantin gäller således inte vid skada som orsakats av felaktig användning, slitage eller olycka. För garantins giltighetsperiod mot fabriktionsfel hänvisas till de särskilda bestämmelserna i nationella lagar som gäller i inköpslandet, i förekommande fall.

VIGTIGT – LÆS OM- HYGGELIGT OG GEM TIL SENERE BRUG.

ADVARSEL: FJERN OG ELIMINÉR EVENTUELLE PLASTIKPOSER OG ELEMENTERNE, DER UDGØR PRODUKTBALLAGEN INDEN BRUG, ELLER SØRG UNDER ALLE OMSTÆNDIGHEDER FOR AT HOLDE DEM UDEFOR BØRNS RÆKKEVIDDE.

ADVARSEL

- **ADVARSEL:** Efterlad aldrig barnet uden opsyn.
- **ADVARSEL:** Kontrollér inden brug, at alle blokeringsmekanismerne er indkoblet korrekt.
- **ADVARSEL:** Hold barnet væk fra dette produkt under udfoldning og sammenklapning, for at undgå at barnet kommer til skade.
- **ADVARSEL:** Lad ikke barnet lege med dette product.
- **ADVARSEL:** Brug altid selen.
- Brug af skridtremmen og sikkerhedsseleer er nødvendig, for at værne om barnets sikkerhed. Anvend altid sikkerhedsseleer sammen med skridtremmen.
- **ADVARSEL:** Inden brug skal det kontrolleres, at mekanismerne til fastspænding af sædet, barnevognsliften eller barnestolen er fastgjort korrekt.
- **ADVARSEL:** Dette produkt er ikke egnet til løb eller rulleskøjteløb.
- Brug af denne klapvogn er tilladt for børn på mellem 0 - 36 måneder,

- med en vægt på højst 15 kg.
- Ryglænet skal anvendes slået helt ned i den laveste position til nyfødte børn og op til en alder af cirka 6 måneder.
- Bremseanordningen skal altid være indkoblet mens barnet anbringes eller fjernes.
- Anvend altid bremseanordningen hver gang der standses.
- Efterlad aldrig klapvognen på en skråning med barnet heri, heller ikke med aktiverede bremses.
- Sørg for at kurven ikke overbelastes. Maksimal vægt 3 kg.
- Enhver vægt, som sættes på klapvognens styrehåndtag og/eller på ryglænet og/eller på siderne vil kunne påvirke klapvognens stabilitet.
- Transportere aldrig mere end ét barn ad gangen.
- Undlad at sætte tilbehør, reservedele eller komponenter, som ikke er leveret af fabrikanten, på klapvognen.
- Anvend aldrig produktet, hvis der er beskadigede, afrevne eller manglende dele.
- På klapvognen CHICCO Miinimo3 kan der fastspændes følgende produkter: Autostol KeyFit, Autostol Kaily, autostol Kiros i-Size og den bløde kørepose CHICCO.
- **ADVARSEL:** Læg aldrig en anden madras oven på den af fabrikanten leverede eller anbefalede madras.
- **ADVARSEL:** Efterlad aldrig transporthåndtagene i køreposen.
- Når autostolen monteres på klapvognen kan denne ikke erstatte en vugge eller barneseng. Hvis barnet har behov for at sove, bør det anbringes i en barnevognslift, vugge eller barneseng.

- Kontrollér inden montering, at produktet og alle dets komponenter ikke viser tegn på eventuel skade forårsaget af transporten. I modsat fald må produktet ikke anvendes og skal holdes udenfor børns rækkevidde.
- Produktet må udelukkende monteres af en voksen.
- Dette produkt må udelukkende anvendes af en voksen.
- Sørg for, at klapvognens brugere har fuldt kendskab til dens funktioner.
- Sørg for at klapvognens bevægelige elementer ikke kommer i berøring med barnets krop, under justerings-handlinger.
- Genstande med snore må aldrig gives til eller placeres i nærheden af barnet, for at forebygge risikoen for strangulering.
- Anvend aldrig klapvognen på trapper eller rulletrapper: man kan pludselig miste herredømmet herover.
- Vær forsigtig, når der køres op eller ned over et trin eller fortovets kantsten.
- Lad klapvognen køle af, før barnet sættes heri, hvis den har stået i solen gennem længere tid. Længerevarende udsætning for solen kan give farveændringer på materialerne og stoffet.
- Undgå at udsætte klapvognen for saltvand, der kan medføre rustdannelse.
- Klapvognen bør aldrig anvendes på stranden.
- Opbevar klapvognen udenfor børns rækkevidde, når den ikke er i brug.

LISTE OVER KOMPONENTER

Kontrollér, at alle komponenterne står til rådighed, inden produktet monteres. Ret venligst henvendelse til Chicco's Kundeservice, hvis der er manglende dele. Montering af produktet kræver ikke brug af værktøj. Montering af produktet kræver, at man råder over følgende:

- Stel
- 2 forhjul
- 2 baghjul

- Kaleche
- Bagagekurv
- Stødfangerskinne
- Stofbeklædning
- Polstrede skulderremme og skridtrem
- Regnslag
- Taske/rygsæk til transport af klapvognen

GODE RÅD OM RENGØRING OG VEDLIGEHOLDELSE

Dette produkt har behov for jævnlig vedligeholdelse.

Rengøring og vedligeholdelse må udelukkende foretages af en voksen.

RENGØRING

Klapvognens betræk kan tages af (jfr. afsnittet AFTAGNING OG PÅSÆTNING AF KLAPVOGNENS BETRÆK).

Rens tekstilelementerne med en fugtig klud og mild sæbe.

Rens jævnlige plastikelementerne med en fugtig klud.

Tør metalelementerne, hvis de eventuelt kommer i berøring med vand, for at undgå rustdannelse.

I det nedenstående gengives vaskesymbolerne og de tilsvarende betydninger:



Håndvask i koldt vand



Ingen blegemidler



Må ikke tørres mekanisk



Må ikke stryges



Må ikke renses kemisk

VEDLIGEHOLDELSE

Smør, om nødvendigt, de bevægelige elementer med tør silikoneolie. Kontrollér jævnligt hjulenes slitage tilstand og hold dem rene for støv og sand. Sørg for at holde alle plastikdelene, som glider frem og tilbage på metalrørene, rene for støv, smuds og sand, for at undgå gnidninger, som kan påvirke klapvognens korrekte funktion. Opbevar klapvognen på et tørt sted.

FØRSTEGANGSMONTERING AF KLAPVOGNEN

1. Træk i udløsningsmekanismen på siden af klapvognen (Fig. 1), drej styregrebet og løft det opad, indtil klapvognens stel er helt åbnet (Fig. 1A); kontrollér at benene foran er blokerede og kontrollér, at håndtaget er trukket helt ud og indkoblet (Fig. 1B).

ADVARSEL: Kontrollér inden brug, at klapvognen er blokeret i den åbne position og at mekanismen er indkoblet korrekt.

FOR- OG BAGHJULENES MONTERING

2. Sæt støtte tangens stift i det relevante hul på forhjulet, og tryk indad, indtil blokerings klik lyder (Fig. 2). Gentag den samme handling på det andet forhjul.

3. Baghjulene monteres ved at sætte hjulets stift ind i hullet på bagakslens stang, som vist i figur 3. Gentag den samme handling med det andet hjul.

ADVARSEL: Kontrollér omhyggeligt, inden klapvognen tages i brug, at hjulene er fastsat korrekt i strukturen, ved at trække energisk heri.

KALECHE

4. Kalechen fastgøres til klapvognens struktur ved at sætte den runde metalanordning i hullet under håndtaget (Fig. 4), fastgøre langhullet i det relevante sæde (Fig. 4A), sætte kalechens ledstykke i sædet og trykke det helt i bund (Fig. 4B). Afslut handlingen ved at fastgøre elastikken på den nedre stift på bagsiden af håndtaget (Fig. 4C). Kalechens bagerste stofafsnit kan sættes på ryglænet vha. de tilstedeværende burrebånd (Fig. 4D)

ADVARSEL: Kalechens fastgøring skal foretages i begge sider af klapvognen.

Kontrollér, at den er korrekt blokeret.

5. Kalechen reguleres ved at trække i og/eller trykke på dennes centrale afsnit (Fig. 5). Kalechen kan strækkes ud ved at åbne hængslerne. Gentag handlingerne i punkt 4 i den omvendte rækkefølge, for at tage kalechen af strukturen.

ADVARSEL: Hold kalechen udenfor børns rækkevidde, når den ikke er i brug.

BRUG AF SIKKERHEDSSELER

Klapvognen er udstyret med et fastspændingssystem med fem forankringspunkter, bestående af to skulderseler, to reguleringslister, et mavebælte og en skridtrem med spænde.

6. **ADVARSEL:** Ved brug til børn fra nyfødte til cirka 6 måneder skal skulderselerne anvendes efter at have ført dem ind gennem de to vandrette reguleringshuller og mavebæltene skal sættes ind i de lodrette langhuller (Fig. 6). Efter at have anbragt barnet i klapvognen, spændes selerne ved først at lade de to gaffelstik passere gennem skulderremmenes lister og herefter sætte dem i skridtremmens spænde (Fig. 6A); regulér remmenes længde, så de sidder tæt til barnets skuldrer og krop.

7. Mavebæltet åbnes ved at trykke på og trække i gaflerne i siderne (Fig. 7-7A).

ADVARSEL: Brug altid sikkerhedsselen. Anvend alle sikkerhedsselerne fem forankringspunkter, for at værne om dit barns sikkerhed. Sørg omhyggeligt for at mavebæltene og skridtremmen samles korrekt (for eksempel efter vask), ved at trække dem gennem langhullerne på ryglænet og i sædet. Selerne skal herefter reguleres på ny.

INDSTILLING AF RYGLÆN

Ryglænet kan indstilles i 4 positioner.

8. Ryglænet stilles på skrå at trække justeringsgrebet på bagsiden opad (Fig. 8).

9. Det er nok at løfte ryglænet til den ønskede position, for at rejse det igen (Fig. 9).

ADVARSEL: Barnets vægt kan besværliggøre disse handlinger.

BAGHJULSBREMSE

Baghjulene er udstyret med dobbeltbremser, som giver mulighed for at indvirke samtidigt på begge baghjul, ved blot at indvirke på en pedal.

10. Træd pedalen midt på baghjulakslen nedad (Fig. 10), for at aktivere klapvognens bremse.

11. Tryk pedalen midt på baghjulakslen opad (Fig. 11), for at udløse bremsesystemet.

SVINGBARE FORHJUL

12. Træd på vægstangen mellem de to hjul (fig. 12), for at lade forhjulene dreje frit.

13. Flyt vægstangen tilbage til den høje position (fig. 13), for at blokere hjulene.

ADVARSEL: Begge de svingbare forhjul skal altid være blokerede eller frit drejende på samme tid.

ADVARSEL: De svingbare hjul gør klapvognen lettere at manøvrere; det anbefales at anvende de blokerede hjul på ujævn terrain, for at sikre en passende bevægelighed (grus, jordveje, osv.)

INDSTILLING AF FODSTØTTE

Klapvognens benstøtte kan reguleres i 2 positioner, for at forøge barnets komfort.

14. Indvirk samtidig på de to mekanismer på siden af benstøtten (Fig. 14), for at anbringe den i den ønskede position. Det er nok at skubbe benstøtten opad, for at anbringe den i den høje position.

OPBEVARINGSKURV

Opbevaringskurven er allerede installeret.

15. Hvis der opstår behov for at tage den af, skal man åbne de seks tryklåseknappe på kurvens sider (3 for hver side) og trække båndene ud af langhullerne på strukturen (Fig. 15).

REGNSLAG

16. Regnslaget fastgøres ved at åbne kalechen helt og sætte burrebåndene fast på klapvognens rør i de positioner, som vises i figur

16. gentag handlingen i den modsatte side.

Lad regnslaget tørre i fri luft efter brug, hvis det er blevet vådt.

ADVARSEL: Brug kun det medfølgende regnslag.

ADVARSEL: Regnslaget kan ikke anvendes på klapvognen uden kaleche, da der vil opstå fare for at barnet kan kvæles.

ADVARSEL: Lad aldrig barnet ligge i klapvognen under solen med monteret regnslag pga. risikoen for, at temperaturen i klapvognen bliver overophedet.

AFTAGNING OG PÅSÆTNING AF KLAPVOGNEBETRÆK

17. Tag kalechen af, ved at udføre handlingerne i punkt 4 i den omvendte rækkefølge, for at tage strukturens beklædning af. Klapvognens stofbetræk tages af ved at trække sidestykkerne af de 3 plastikstifter på bagsiden af håndtaget (Fig. 17) i begge sider og trække mavebæltet og skridtremmen ud af deres langhuller på ryglænet og i sædet (Fig. 17A-17B).

18. Frigør stofstykket fra stiftens under sædet (Fig. 18) og sørg for også at udføre den samme handling i den anden side, hvorefter handlingen fuldføres ved at slippe remmen under sædet (Fig. 18A). Frigør de to trykknapper i siden (Fig. 18B) og træk stofstykket ud af stiftens (Fig. 18C). Nu er sædets beklædning frigjort fra stellet og kan trækkes af benstøtten (Fig. 18D).

Skub plastikkomponenterne på siderne ind mod midten og træk stoffet opad (Fig. 18E), for at tage stoffet af ryglænet. Handlingen skal udføres på begge sider af ryglænet.

Udfør de netop beskrevne handlinger i den omvendte rækkefølge, for at beklæde klapvognen igen, og husk herefter at spænde remmen under sædet (Fig. 18A) omhyggeligt igen.

LUKNING AF KLAPVOGNE

ADVARSEL: Sørg for at dit barn eller andre børn er på sikker afstand, når denne handling udføres.

ADVARSEL: Sørg for, at klapvognens bevægelige elementer ikke kommer i berøring med barnets krop.

ADVARSEL: Kontrollér, inden lukning af klapvognen, at bagagekurven er tom og at kalechen lukket.

19. Skub cursoren A mod venstre og tryk samtidig på tasten B (Fig. 19), for at lukke klapvognen. Drej håndtaget fremad, indtil det er justeret med siderøret (19A) og skub det nedad, indtil du hører et klik for lukning.

20. Når klapvognen er lukket, kan den stå op alene (Fig. 20A) og kan nemt transporteres ved hjælp af den behagelige skulderrem (Fig. 20B).

STØDFANGERSKINNE

Klapstolen er udstyret med en stødfangerskinne, der skal lukkes sammen under lukkehandlingerne.

21. Stødfangerskinnen trækkes ud ved at trykke på de to taster på siden af selve skinnen (fig. 21) og trække skinnen ind imod en selv. Det er muligt kun at frigøre en side af skinnen for at lette barnets placering i klapvognen.

22. Sæt de to plastikender af skinnen på strukturen igen, som vist i (Fig. 22), for at sætte skinnen på strukturen igen.

ADVARSEL: Spænd altid barnets sikkerhedssele. Skinnen er IKKE en fastspændingsanordning for barnet.

ADVARSEL: Skinnen må aldrig anvendes til at løfte produktet med barnet anbragt heri.

BEMÆRK: På klapvognen Chicco Miinimo3 kan der fastspændes følgende produkter, som købes separat:

- Blød kørepose CHICCO
- Autostol KeyFit
- Autostol Kailly
- Autostol Kiro's I-size

Alle autostole til brug på klapvogn kræver særlige adaptere, der sælges separat.

TIL MONTERING OG/ELLER BRUG AF OVENNÆVNTE ELEMENTER HENVISES TIL DE TILHØRENDE MANUALER.

GARANTI

Produktet er garanteret mod enhver fejl i form af manglende over-

ensstemmelse under normale brugsbetingelser, som beskrevet i brugsanvisningerne. Garantien bortfalder i tilfælde af fejl som følge af ukorrekt brug, slid eller hændelige uheld. Hvad angår garantiens varighed, med hensyn til fejl i form af manglende overensstemmelse, henvises der til de specifikke forskrifter i den gældende lov i landet, hvor produktet er købt, hvis sådanne er forudset.

TÄRKEÄÄ – LUE HUOLELLISESTI JA SÄILYTÄ VASTAISUUDEN VARALLE.

VAROITUS: ENNEN KÄYTTÖÖN RYHTYMISTÄ POISTA JA HÄVITÄ MAHDOLLISET MUOVIPUSSIT SEKÄ KAIKKI TUOTTEEN PAKKAUKSEEN KUULUVAT OSAT TAI JOKA TAPAUKSESSA PIDÄ NE POISSA LASTEN ULOTTUVILTA.

VAROTOIMENPITEET

- **VAROITUS:** Älä koskaan jätä lasta ilman valvontaa.
- **VAROITUS:** Varmista ennen käytön aloittamista, että kaikki lukitusmekanismit on kiinnitetty asianmukaisesti.
- **VAROITUS:** Pidä lapsi poissa tuotteen luota, kun tuote taitetaan kasaan tai laitetaan käyttökuntoon, jotta lapsi ei loukkaannu.
- **VAROITUS:** Älä anna lapsen leikkiä tällä tuotteella.
- **VAROITUS:** Käytä aina turvavaljaita.
- Lapsen turvallisuuden takaamiseksi on ehdottomasti käytettävä haarahihnaa sekä turvavöitä. Käytä aina turvavöitä ja haarahihnaa samanaikaisesti.
- **VAROITUS:** Varmista ennen käyttöä, että istuimen, vaunukopan ja auton turvaistuimen kiinnitysmekanismit on kiinnitetty oikein.
- **VAROITUS:** Tämä tuote ei sovellu työnnettäväksi juosten tai rullaluitellen.
- Rattaiden käyttö on sallittu 0 - 36

kk:n ikäisille lapsille, joiden paino on alle 15 kg.

- Vastasyntyneille lapsille sekä noin 6 kk:n ikään asti selkänöjaa on käytettävä täysin kallistetussa asennossa.
- Jarrutuslaitteen tulee olla aina päälle kytkettynä kun lasta asetetaan paikalleen tai otetaan pois.
- Käytä jarrutuslaitetta aina kun pysähdyt.
- Älä jätä rattaita koskaan kaltevalle tasolle, vaikka jarrut olisivatkin päällä, jos lapsi on sisällä rattaissa.
- Älä kuormita koria liikaa. Maksimipaino 3 kg.
- Kaikki kahvoihin ja / tai selkänöjaan ja /tai rattaiden sivuihin kiinnitetyt painot saattavat vaikuttaa haitallisesti rattaiden tasapainoon.
- Älä kuljeta kerrallaan enempää kuin yhtä lasta.
- Älä kiinnitä rattaisiin lisävarusteita, varaosia tai komponentteja, joita valmistaja ei toimita tai joilla ei ole valmistajan hyväksyntää.
- Älä käytä tuotetta, jos sen jotkin osat ovat rikki, repeytyneet tai niitä ei ole.
- CHICCO Miinimo3 -rattaisiin voi kiinnittää seuraavat tuotteet: Auto KeyFit -turvakaukalo, auto Kaily -turvakaukalo, auto Kiros i-Size -turvakaukalo ja pehmeä CHICCO -kantokoppa.
- **VAROITUS:** Jos sisällä on jo valmistajan toimittama tai suosittelema patja, älä lisää sen päälle toista patjaa.
- **VAROITUS:** Älä jätä kuljetuskahvoja kantokopan sisäpuolelle.
- Rattaisiin asennettu turvakaukalo ei korvaa kehtoa tai pinnasänkyä. Jos lapsi tarvitsee unta, on hänet sijoitettava vaunukoppaan, kehtoon tai pinnasänkyyn.

- Varmista ennen kokoamiseen ryhtymistä, että tuotteessa ja missään sen komponenteissa ei näy merkkejä kuljetuksen aikana mahdollisesti tapahtuneista vaurioista; jos niitä ilmenee, tuotetta ei saa käyttää ja se on pidettävä poissa lasten ulottuvilta.
- Tuotteen kokoamisen saa suorittaa ainoastaan aikuinen henkilö.
- Tätä tuotetta saa käyttää ainoastaan aikuinen henkilö.
- Varmista, että kaikki rattaita käyttävät henkilöt ovat tarkkaan selvillä siitä, kuinka ne toimivat.
- Varmista säätöjä suorittaessasi, että rattaiden liikkuvat osat eivät joudu kosketuksiin lapsen ruumiinosien kanssa.
- Kuristumisvaaran välttämiseksi lapselle ei saa antaa, eikä hänen läheisyyteensä saa asettaa esineitä, joissa on narumaisia osia.
- Älä käytä rattaita rapuissa tai liukuportaissa: vaarana on äkillinen hallinnan menetys.
- Noudata varovaisuutta askelman tai jalkakäytävän päälle noustessasi ja sieltä laskeutuessasi.
- Jos rattaat ovat jääneet aurinkoon pitkäksi aikaa, odota kunnes ne ovat jäähtyneet, ennen kuin laitat lapsen rattaisiin. Pitkäaikainen auringolle altistuminen saattaa aiheuttaa värimuutoksia kankaisiin ja muihin materiaaleihin.
- Vältä rattaiden ja suolaisen veden välistä kontaktia ruosteen muodostumisen ehkäisemiseksi.
- Älä käytä rattaita rannalla.
- Kun rattaita ei käytetä, ne on pidettävä poissa lasten ulottuvilta.

KOMPONENTTILUETTELO

Varmista ennen tuotteen kokoamiseen ryhtymistä, että käsillä on kaikki tähän malliin kuuluvat komponentit. Jos jokin osa puuttuu,

ota yhteyttä Chiccon asiakaspalveluun. Tuotteen kokoamiseen ei tarvita mitään työkaluja. Tuotteen kokoamiseen tarvitaan seuraavat kappaleet:

- Runko
- 2 etupyörää
- 2 takapyörää
- Aurinkokuomu
- Tarvikekori
- Turvakaari
- Kangasverhoilu
- Pehmusetut olka- ja haarahihnat
- Sadesuojus
- Rattaiden säilytyslaukku/-reppu

PUHDISTAMISTA JA HUOLTOA KOSKEVIA NEUVOJA

Tämä tuote tarvitsee säännöllistä huoltoa.

Puhdistus- ja huolto-ohjeita koskevat asiat kuuluvat aikuisen henkilön suoritettaviksi.

PUHDISTUS

Rattaiden verhoilu voidaan irrottaa (ks. kappale RATAIDEN VERHOILUN IRROTTAMINEN JA SEN LAITTAMINEN TAKAISIN PAIKALLEEN).

Puhdista kangasosat kostealla sienellä ja neutraalilla saippualla.

Puhdista muoviosat säännöllisesti kostealla liinalla.

Kuivaa metalliosat, jos ne ovat tulleet kontaktiin veden kanssa, jotta niihin ei muodostuisi ruostetta.

Seuraavassa on ilmoitettu pesumerkinät sekä niiden merkitykset:



Pese käsin kylmässä vedessä



Valkaisu kielletty



Rumpukuivaus kielletty



Silitys kielletty



Kemiallinen pesu kielletty

HUOLTO

Voitele liikkuvat osat tarpeen vaatiessa kuivalla silikonijalalla.

Tarkasta pyörien kulumistilanne säännöllisin väliajoin ja pidä ne puhtaina pölystä ja hiekasta. Varmista, että kaikki metalliputkia pitkin liikkuvat muoviosat ovat puhtaita pölystä, liasta ja hiekasta, jotta näiden aiheuttama kitka ei häiritä rattaiden toimintaa.

Säilytä rattaita kuivassa paikassa.

RATAIDEN ENSIMMÄINEN KOKOAMINEN

1. Rattaat avataan vetämällä sivussa olevaa vapautusvipua (kuva 1), kiertämällä kahvaa ja nostamalla siitä, kunnes runko on täysin auki (kuva 1A); varmista, että etujalat on lukittu ja että kahva on täysin ojennettu ja kiinnittynyt paikalleen (kuva 1B).

VAROITUS: Varmista ennen käyttöä, että rattaat ovat lukittuineet avoimeen asentoon ja että mekanismi on kiinnittynyt paikalleen oikein.

ETU- JA TAKAPYÖRIEN ASENTAMINEN

2. Laita paikalleen etupyörä työntämällä etujalan putki sille tarkoitettuun reikään, kunnes kuuluu kiinnittymisestä kertova naksahdus (kuva 2). Toista toimenpide toiselle etupyörälle.

3. Takapyörien asentamista varten on pyörän napatappi vietävä taka-akselin putken reikään kuvassa 3 näytetyllä tavalla. Toista toimenpide toiselle pyörälle.

VAROITUS: Varmista ennen rattaiden käyttöä, että pyörät on kiinnitetty rakenteeseen kunnollisesti, vetämällä niistä voimakkaasti.

AURINKOKUOMU

4. Kuomu kiinnitetään rattaiden runkoon laittamalla pyöreä metallikappale kahvan alla olevaan reikään (kuva 4), kiinnittämällä joustava rengas sille tarkoitettuun paikkaan (kuva 4A) ja laittamalla kuomun nivelkohta paikalleen antaen sen liukua loppuun asti (kuva 4B). Vie toimenpide päätökseen kiinnittämällä kumilenkki kahvan putken takana olevaan alatappiin (kuva 4C). Kuomun ta-

kana oleva kangaslieve voidaan kiinnittää selkänjojan tarra- nauhoilla (kuva 4D).

VAROITUS: Kuomun kiinnittäminen on tehtävä rattaiden kummallekin sivulle.

Varmista että se on kiinnitetty vunnollisesti paikalleen.

5. Kuomu säädetään sopivaksi vetämällä ja/tai työntämällä sitä keskeltä (kuva 5). Kuomun voi levittää avaamalla sen taitokset. Kuomu irrotetaan rungosta toistamalla kohdassa 4 ilmoitetut toimenpiteet päivävästiaisessa järjestyksessä.

VAROITUS: Kun kuomua ei käytetä, on se pidettävä poissa lapsen ulottuvilta.

TURVAVÖIDEN KÄYTTÄMINEN

Rattaat on varustettu viisipisteisellä turvajärjestelmällä, johon kuuluvat kaksi olkahihnaa, kaksi säätörengasta, yksi vyötärön ympäri kulkeva hihna sekä soljella varustettu haarahihna.

6. **VAROITUS:** Vastasyntyneestä lähtien ja noin 6 kuukauden ikään asti olkahihnat on puettava lapselle siten, että ne kulkevat ensin kahden vaakatasossa olevan säätörengasta kautta ja vyötäröhihnat on pujotettava pystyaukkoihin (kuva 6). Sen jälkeen kun lapsi on sijoitettu rattaisiin, kiinnitä hihnat siten, että ensin kaksi haarukkaosaa kulkevat olkahihnojen renkaasta, ja kiinnitä ne sitten haarahihnan solkeen (kuva 6A); säädä hihnojen pituus siten, että ne tulevat sopivan tiukasti lapsen hartioita ja vartaloa vasten.

7. Vyötärön ympäri kulkeva vyö avataan painamalla ja vetämällä sivulla olevista haarukkaosista (kuvat 7-7A).

VAROITUS: Käytä aina tuolisissa olevaa turvavyötä. Lapsesi turvallisuuden takaamiseksi on käytettävä turvavöiden kaikkia viittä kiinnityspistettä.

Varmista, että vyötärön ympäri kulkevat vyöt ja haarahihna kootaan oikein (esimerkiksi pesun jälkeen) pujottaen ne selkänjojassa ja istuinosassa olevien aukkojen kautta. Hihnat on säädettävä uudelleen.

SELKÄNOJAN SÄÄTÄMINEN

Selkänjojaa voidaan säätää 4 asentoon.

8. Selkänjojaa kallistetaan nostamalla ylöspäin sen takana olevaa säätökahvaa (kuva 8).

9. Selkänjojaa kohotetaan yksinkertaisesti nostamalla se haluttuun asentoon (kuva 9).

VAROITUS: nämä toimenpiteet saattavat osoittaa uusia hankaluuksia lapsen painon vuoksi.

TAKAJARRUT

Takapyörät on varustettu kaksoisjarruilla, jotka jarruttavat samanaikaisesti kumpaakin takapyörää vain yhtä poljinta käyttäen.

10. Rattaiden jarruja käytetään painamalla alaspäin takapyörän akselin keskellä olevaa poljinta (kuva 10).

11. Jarrujärjestelmä vapautetaan työntämällä ylöspäin takapyörän akselin keskellä olevaa poljinta (kuva 11).

KÄÄNTYVÄ ETUPYÖRÄT

12. Etupyörät vapautetaan pyöriviksi laskemalla kahden pyörän välissä olevaa vipua (kuva 12).

13. Pyöräin pyöriminen lukitaan viemällä vipu takaisin yläasentoon (kuva 13).

VAROITUS: Molempien ympäripyöräin etupyöräin kääntäminen on aina oltava samanaikaisesti lukittuna tai vapautettuna.

VAROITUS: Kääntyvillä pyörillä helpotetaan rattaiden ohjaamista; epätasaisilla pinnoilla (sorassa, hiekkateilla, jne.) on suositeltavaa käyttää pyörä siten, että niiden kääntäminen lukitaan, koska tällöin saadaan aikaan tukevampi pito

REISITUEN SÄÄTÄMINEN

Rattaiden reisuiksi voidaan säätää 2 asentoon, jotta lapsi saadaan mukavampaan asentoon.

14. Reisuiksi säädetään haluttuun asentoon liikuttamalla samanaikaisesti kahta sivuvipua (kuva 14). Reisuiksi nostetaan alimmasta asennostaan yksinkertaisesti työntämällä sitä ylöspäin.

TARVIKORI

Tarvikkori on jo asennettu paikalleen.

15. Jos se on tarpeen irrottaa, avaa korin sivuilla olevat kuusi painonappia (3 kummallakin sivulla) ja liu'uta nauhat pois rungon aukoista (kuva 15).

SADESUOJUS

16. Sadesuojuksen kiinnittämistä varten on kuomu avattava kokonaan ja tarra-nauhat kierrettävä rattaiden putkien ympäri kuvassa 16 näkyvistä kohdista; tee samoin myös toiselle sivulle.

Jos suojus on kastunut, anna sen kuivua ilmassa käytön jälkeen.

VAROITUS: Käytä vain toimitettua sadesuojusta.

VAROITUS: Sadesuojusta ei saa käyttää rattaissa, joissa ei ole kuomua, sillä se saattaa aiheuttaa lapsen tukehtumisen.

VAROITUS: Kun rattaisiin on asennettu sadesuojus, älä jätä niitä koskaan aurinkoon lapsen ollessa rattaissa, sillä on olemassa rattaiden ylikuumentumisen vaara.

RATTAIDEN VERHOILUN IRROTTAMINEN JA SEN LAITTIMINEN TAKAISIN PAIKALLEEN

17. Rakenteen verhoilun irrottamista varten on kuomu irrotettava suorittamalla kohdassa 4 ilmoitetut toimenpiteet päivävästiaisessä järjestyksessä. Kankaan poistamista varten on sivuliepeet liu'utettava kahvan putken takana olevista 3 muovitapista (kuva 17) kummallakin sivulla ja vyötäröhihnat sekä haarahihna irrotettava selkänjojassa ja istuinosassa olevista aukoista (kuvat 17A-17B).

18. Irrota kangaslieve istuinosan alla olevasta tapista (kuva 18) kummaltakin sivulta ja vapauta lopuksi istuinosan alla oleva hihna (kuva 18A). Irrota kaksi sivulla olevaa painonappikiinnitystä (kuva 18B) ja liuta kangas pois tapista (kuva 18C). Nyt istuinosan kangas on irti rungosta ja se voidaan liu'uttaa pois reisuista (kuva 18D).

Selkänjojan riisuminen viedään loppuun liu'uttamalla sisäänpäin sivuilla olevaa muovikomponenttia ja vetämällä kangasta ylöspäin (kuva 18E). Toimenpide on suoritettava selkänjojan kummallekin sivulle.

Verhoilu laitetaan takaisin rattaisiin toistamalla yllä ilmoitetut toimenpiteet päivävästiaisessa järjestyksessä; lopuksi on muistettava laittaa istuinosan alla oleva hihna asianmukaisen kireälle (kuva 18A).

RATTAIDEN SULKEMINEN

VAROITUS: Pidä tätä toimenpidettä suorittaessasi huolta siitä, että lapsi ja mahdolliset muut lapset ovat sopivalla etäisyydellä.

VAROITUS: Varmista näiden vaiheiden aikana, että rattaiden liikkuvat osat eivät joudu kosketuksiin lapsen ruumiinosien kanssa.

VAROITUS: Varmista ennen rattaiden sulkemista, että tarvikkori on tyhjä ja että kuomu on suljettu.

19. Rattaat suljetaan työntämällä liukuvipua A vasempaan ja painamalla samanaikaisesti näppäintä B (kuva 19). Käännä työntöaisaa eteen päin, kunnes se on kohdistettu sivuputken kanssa (19A) ja työnnä sitä alas päin, kunnes kuuluu sulkeutumisesta kertova klik-ääni.

20. Suljetut rattaat pysyvät pystyssä ilman tukea (kuva 20A) ja niitä voidaan kuljettaa helposti mukavasta kuljetushihnasta (kuva 20B).

TURVAKAARI

Rattaat on varustettu turvakaarella, joka taittuu rattaista suljettaessa.

21. Turvakaari irrotetaan painamalla sen sivussa olevia kahta painiketta (kuva 21) ja vetämällä turvakaarta itseä kohti. On mahdollista avata vain toinen turvakaaren pää, jolloin lapsen laittaminen rattaisiin sujuu helpommin.

22. Turvakaari kiinnitetään rakenteeseen takaisin viemällä sen molemmat muoviset päät niille tarkoitettuihin kannattimiin, kuvasa näkyvällä tavalla (kuva 22).

VAROITUS: Kiinnitä lapsi aina turvavöillä. Turvakaari EI OLE lasten turvalaite.

VAROITUS: Turvakaarta ei saa käyttää tuotteen nostamiseen silloin kun lapsi on sen sisällä.

HUOMIO: Chicco Miinimo3 -rattaisiin voi liittää seuraavat erikseen hankittavat varusteet:

- Pehmeä CHICCO-kantokoppa
- Auto KeyFit -turvakaukalo
- Auto Kaily -turvakaukalo
- Auto Kiros I-size -turvakaukalo

Kaikkien turvakaukaloiden käyttö rattaissa edellyttää erikseen myytäviä soveltuvia liitoskappaleita.

KATSO YLLÄ LUETELTUIJEN VARUSTEIDEN ASENNUS- JA/TAI KÄYTTÖ-OHJEET VARUSTEIDEN KÄYTTÖOPPAISTA.

TAKUU

Tuotteen taataan olevan virheetön normaaleissa, käyttöohjeiden mukaisissa käyttöolosuhteissa. Takuu ei ole siis voimassa siinä tapauksessa, että vahingot johtuvat vääränlaisesta käytöstä, kulumisesta tai vahinkotapahtumista. Virheitä koskevan takuun keston osalta noudatetaan ostomaassa voimassa olevia kansallisia määräyksiä sovellettavilta osin.

VIKTIG – LES NØYE OG OPPBEVAR FOR FREMTIDIG BRUK.

ADVARSEL: FØR BRUK MÅ DU FJERNE OG HIVE EVENTUELLE PLASTPOSER OG ALLE EMBALLASJEELEMENTENE SOM ER DEL AV PRODUKTETS KONFEKSJON ELLER DU MÅ SØRGE FOR AT DE OPPBEVARES UTENFOR BARNAS REKKEVIDDE.

ADVARSLER

- **ADVARSEL:** Aldri etterlat barnet uten tilsyn.
- **ADVARSEL:** Før sportsvognen tas i bruk må du forsikre deg om at alle blokkeringsmekanismene er riktig tilkopleet.
- **ADVARSEL:** For å unngå personskade, sørg for å holde barnet ditt på avstand mens du slår opp og slår sammen produktet.
- **ADVARSEL:** La ikke barnet leke med produktet
- **ADVARSEL:** Bruk alltid sikringsseleene.
- Skrittstroppene og sikkerhetsseleene er helt nødvendig for å kunne garantere barnets sikkerhet. Bruk alltid sikkerhetsseleene sammen med skrittstroppene.
- **ADVARSEL:** Før bruk må du kontrollere at mekanismen for feste av bærebaggen, setet og bilsetet er riktig tilkopleet.
- **ADVARSEL:** Dette produktet egner seg ikke for løping eller bruk med rullestol.
- Sportsvognen kan brukes av barn

fra 0 til 36 måneder, inntil de når en vekt på maksimalt 15 kg.

- Fra fødselen av og helt til barnet er 6 måneder må ryggstøtten benyttes i helt tilbakevendt posisjon.
- Bremsene må alltid være tilkopleet når barnet plasseres eller flyttes.
- Hver gang du stanser sportsvognen må bremsene settes på.
- La aldri vognen stå i bakke med barnet i, selv om du har satt på bremsene.
- Fyll ikke opp kurven. Maksimal vekt 3 kg.
- Enhver vekt festet til håndtakene og/eller på ryggstøtten og/eller sportsvognens sider kan føre til at stabiliteten til sportsvognen reduseres.
- Transporter kun ett barn om gangen.
- Fest ikke tilbehør, reservedeler eller komponenter som ikke leveres av produsenten eller har hans godkjenning.
- Bruk ikke vognen dersom deler av den er ødelagt, revet opp eller mangler helt.
- På barnevognen CHICCO Miinimo3 er det mulig å feste følgende produkter: Bilsetet KeyFit, bilsetet Kaily, bilsetet Kiros i-Size og den myke sekken CHICCO.
- **ADVARSEL:** Ikke plasser en annen madrass over madrassen som leveres eller som anbefales av produsenten.
- **ADVARSEL:** Legg ikke håndtakene til bruk for transportering bli liggende inne i bæresekken.
- Når Bilsetet er montert på sportsvognen erstatter ikke denne kombinasjonen en vogge eller barnesengen. Dersom barnet har behov for søvn,

må det plasseres i en bag, vogge eller barneseng.

- Før montering må du kontrollere at produktet og dets komponenter er hele og ikke viser tegn på skade oppstått under transporten, i dette tilfellet må produktet ikke benyttes og barn må holdes på sikker avstand.
- Vognen må kun monteres av en voksen.
- Vognen må kun brukes av en voksen.
- Påse at de som bruker sportsvognen har god kunnskap om hvordan vognen fungerer.
- Ved regulering må du forsikre deg om at de bevegelige delene på sportsvognen ikke kommer i kontakt med barnets kropp.
- For å unngå faren for kveling, må en hverken gi barnet gjenstander med snører eller plassere barnet ved siden av gjenstander med snører.
- Ikke bruk sportsvognen i trapper eller i rulletrapper: en kan plutselig miste kontrollen.
- Vær spesielt forsiktig når du går opp et trappetrinn eller en fortauskant.
- Dersom sportsvognen utsettes for sol over lenger tid, må du vente til den har kjølt seg ned før du plasserer barnet i den. Står sportsvognen i solen over lenger tid kan materialene og tekstilene skifte farge.
- Unngå at sportsvognen kommer i kontakt med saltvann, dette kan føre til rustdannelse.
- Bruk ikke sportsvognen på stranden.
- Når sportsvognen ikke er i bruk må den holdes utenfor barns rekkevidde.

LISTE OVER DELER

Påse at du har alle komponentene til denne modellen før du monterer produktet. Ta kontakt med Customer Service Chicco dersom noen av delene mangler. Du trenger ikke verktøy for å montere produktet. For å sette sammen produktet må du har følgende deler tilgjengelig:

- Ramme
- 2 hjul framme
- 2 hjul bak
- Kalesje som beskytter mot sol
- Varekurv
- Polstret frontbøyle
- Stofftrekk
- Polstrede skulderstropper og skrittsele
- Regntrekk
- Veske/sekk for å pakke inn sportsvognen

RÅD FOR RENHOLD OG VEDLIKEHOLD

Dette produktet trenger regelmessig vedlikehold. Renhold og vedlikehold må utføres av en voksen person.

RENHOLD

Trekket på sportsvognen kan tas av (se avsnitt HVORDAN TA AV OG PÅ TREKKET).

Bruk en fuktig svamp og nøytral såpe for å gjøre rene alle delene i stoff.

Rengjør av alle delene i plast regelmessig med en fuktig klut. Tørk delene i metall dersom de kommer kontakt med vann for å unngå rustdannelse.

Nedenfor vises de forskjellige symbolene for vask med tilhørende forklaring:



Må vaskes for hånd i kaldt vann



Ikke tilsett blekemiddel



Må ikke tørkes mekanisk



Må ikke strykes



Må ikke renses

VEDLIKEHOLD

Smør de bevegelige delene, dersom det er nødvendig, med tørt silikonolje.

Kontroller regelmessig tilstanden til hjulene for eventuell slitasje og hold de rene for støv og sand. Sørg for at alle delene i plast som beveger seg på metallstenger er fri for støv, skitt og sand slik at en unngår friksjon som kan ha negativ innvirkning på sportsvognens funksjoner.

Oppbevar sportsvognen på et tørt sted.

FØRSTE GANG SPORTSVOGNEN MONTERES

1. For å åpne sportsvognen må du trekke i spaken for frigjøring som befinner seg på siden (Fig. 1), vri håndtaket og løft det til rammen åpnes helt (Fig. 1A); påse at beina framme er blokkerte og kontrollere at håndtaket er helt utstrakt og festet (Fig. 1B).

ADVARSEL: Før bruk må du forsikre deg om at sportsvognen er blokkert i åpen posisjon, påse at mekanismen er riktig innkoplet.

MONTERING AV HJULENE FRAMME OG BAK

2. Fest hjulet framme ved å innføre frambeinets rør i den dertil egnedede åpningen til du hører et klikk som bekreftelse på at det er blokkert (Fig. 2). Gjenta den samme operasjonen for det andre hjulet framme.

3. For å montere hjulene bak, innfør stifen til hjulet i åpningen til røret på bakakselen slik det er indikert i fig.3. Gjenta den samme operasjonen for det andre hjulet.

ADVARSEL: Før du bruker sportsvognen må du forsikre deg om at hjulene er godt festet til strukturen, ved å dra hardt i de.

KALESJE SOM BESKYTTER MOT SOLEN

4. For å feste kalesjen til rammen på sportsvognen, innfør metallstaven internt i åpningen plassert under håndtaket (Fig. 4), fest den elastiske løkken på sin plass (Fig. 4A) og innfør kalesjens bøyning i det tilhørende feste ved å la den bevege seg så langt det lar seg gjøre (Fig. 4B). Avslutt operasjonen ved å feste det elastiske bånd-

det til stiftet som befinner seg bak på røret til håndtaket (Fig.4C). Stofftroppen bak på kalesjen kan festes til ryggen ved borrelåsene som er tilstede (Fig.4D)

ADVARSEL: Operasjonen for å feste kalesjen må utføres på begge sider av sportsvognen.

Kontroller at den er riktig blokkert.

5. For å regulere kalesjen dra og/eller dytt denne sentralt (Fig. 5). Kalesjen kan utides ved å åpne glidelåsen. For å fjerne kalesjen fra rammen gjenta operasjonene som er beskrevet i punkt 4 i motsatt rekkefølge.

ADVARSEL: Når den ikke er i bruk må den holdes utenfor barnas rekkevidde.

BRUK AV SIKKERHETSSELER

Sportsvognen er utstyrt med et system med feste i fem punkt bestående av to skulderseler, to reguleringshull, en midjesel og en skrittsele med tilhørende klemme.

6. **ADVARSEL:** Under bruk med barn fra de er nyfødte til de er 6 måneder gamle må skulderselene benyttes. Disse må passere igjennom de to hullene for horisontal regulering og midjeselene må innføres i de vertikale hullene (Fig. 6). Etter å ha plassert barnet i sportsvognen, fest beltene ved at du først lar de to innsatsene passere igjennom åpningen på skulderselene og deretter føres de inn i klemmen til skrittsele (Fig. 6A); reguler selenes lengde ved at de strammes til ved skuldrene og barnets kropp.

7. For å løse på midjeselen, trykk og dra i innsatsene på siden (Fig. 7-7A).

ADVARSEL: Bruk alltid sikkerhetselene. For ditt barns sikkerhet må alle de fem festepunktene til sikkerhetssele benyttes.

Påse at du monterer riktige midjeselene (for eksempel etter vask) og skrittsele, ved at du lar de passere igjennom hullene i ryggen og i setet. Selene må reguleres på nytt.

REGULERING AV SETERYGGEN

Seteryggen kan reguleres i 4 posisjoner.

8. For å bøye seteryggen bakover, løft håndtaket for regulering som befinner seg bak seteryggen (Fig. 8).

9. For å heve seteryggen er det tilstrekkelig å løfte det tilbake i ønsket posisjon (Fig. 9).

ADVARSEL: med barnets vekt kan det være vanskelig å utføre operasjonen.

BAKBREMSER

Hjulene bak er utstyrt med tvillinghjul som gjør det mulig å håndtere begge hjulene bak samtidig ved hjelp av en enkel pedal.

10. For å aktivere sportsvognens brems er det tilstrekkelig å trykke pedalen, plassert sentralt på den bakre hjulakselen, nedover (Fig. 10).

11. For å frigjøre bremsesystemet, dytt pedalen plassert sentralt på bakre hjulakse, oppover (Fig. 11).

SVINGBARE HJUL FRAMME

12. For at hjulene framme skal kunne svinge fritt, må spaken plassert mellom de to hjulene senkes (fig. 12).

13. For å blokkere hjulene må spaken flyttes tilbake i høy posisjon (Fig. 13).

ADVARSEL: Begge de svingbare hjulene framme må alltid samtidig være enten blokkerte eller frie.

ADVARSEL: De roterende hjulene gjør at sportsvognen er lettere å håndtere. På ujevnt underlag anbefaler vi at hjulene blokkeres for å sikre bedre flyt og lettere bevegelse (grus, utenfor asfaltert vei, osv).

REGULERING AV BEINSTØTTEN

Benstøtten til sportsvognen kan reguleres i 2 posisjoner for at barnet skal sitte mer komfortabelt.

14. For å regulere benstøtten i ønsket posisjon, beveg samtidig de to sidespakene (Fig. 14). For å heve benstøtten fra den laveste posisjonen, er det tilstrekkelig å dytte den oppover.

VAREKURV

Varekurven er allerede installert.

15. Dersom det skulle vise seg nødvendig å flytte den, åpne de seks trykknappene på siden til kurven (3 på hver side) og trekk ut stroppe fra hullene på rammen (Fig. 15).

REGNTREKK

16. For å feste regntrekket må kalesjen åpnes helt, borrelåsene må festes rundt rørene til sportsvognen på høyde med posisjonene som indikeres i figur 16; Gjenta den samme operasjonen på den andre siden.

Heng regntrekket opp til tork dersom det er vått.

ADVARSEL: Bruk bare regntrekket som følger med.

ADVARSEL: Regntrekket kan ikke benyttes på sportsvognen dersom denne er uten kalesje, siden dette vil kunne føre til at barnet ikke får tilstrekkelig luft og det er dermed fare for kvelning.

ADVARSEL: Dersom regntrekket er montert på sportsvognen må denne aldri utsettes for direkte sollys mens barnet sitter i den pga. fare for overoppvarming.

HVORDAN TA AV OG PÅ TREKKET

17. Ta av trekket på strukturen ved å fjerne kalesjen og ved å utføre operasjonene beskrevet under punkt 4, men i motsatt rekkefølge. For å fjerne trekket på sportsvognen, trekk av dekslene på siden fra de 3 knottene i plast plassert på baksiden av røret til håndtaket (Fig. 17) på begge sider og trekk ut midjeselen og skrittsele fra hullene på ryggstøtten og setet (Fig. 17A-17B).

18. Frigjøre stoffdekslet fra knotten plassert under setet (Fig. 18) påse at du utfører samme operasjon også på den andre siden og fullfør operasjonen ved å slippe selet som befinner seg under setet (Fig. 18A). Åpne de to trykknappene på siden (Fig. 18B) og dra stoffet ut fra akselen (Fig.18C). På dette punktet er stofftrekket til setet frigjort fra rammen og kan trekkes av ved benstøtten (Fig. 18D).

For å ta trekket av ryggstøtten, la plastkomponenten plassert på sidene bevege seg innover og dra trekket oppover (Fig. 18E). Operasjonen må utføres på begge sidene av ryggstøtten.

For å ta på trekket på sportsvognen må operasjonene beskrevet ovenfor gjentas, men i motsatt rekkefølge, husk å spenne reimene under setet slik at de blir stramme (Fig. 18A).

SAMMENSLÅING AV SPORTSVOGNEN

ADVARSEL: når du utfører denne operasjonen må du forsikre deg om at barnet og eventuelle andre barn i nærheten befinner seg på sikker avstand.

ADVARSEL: Du må forsikre deg om at de bevegelige delene på sportsvognen ikke kommer i kontakt med barnets kropp i denne fasen.

ADVARSEL: Før du slår sammen vognen må du påse at varekurven er tom og at kalesjen er lukket.

19. For å lukke sportsvognen, dytt markøren A mot venstre samtidig som du trykker på tasten B (Fig. 19). Drei håndtaket til det står på linje med røret på siden (19A) og trykk det nedover helt til du hører et klikk som tegn på at det er lukket.

20. Når sportsvognen er lukket, blir den stående på egen hånd (Fig. 20A) og den er lett å transportere takket være transportreimen (Fig. 20B).

POLSTRET FRONTBØYLE

Sportsvognen er utstyrt med en støtdempende frontbøyle, som kan bøyes når vognen klappes sammen.

21. For å ta ut den støtdempende frontbøylen, trykk på de to tastene plassert på siden av selve frontbøylen (fig. 21) og dra frontbøylen mot deg. For å gjøre det lettere å sette barnet ned i sportsvognen, er det mulig å løse frontbøylen på den ene siden.

22. For å feste frontbøylen til strukturen igjen, må de to endene i plast til frontbøylen innføres i de tilhørende støttene, slik det vises i (Fig. 22).

ADVARSEL: Barnet må alltid festes med sikkerhetselene. Frontbøylen er IKKE et festeutstyr som holder barnet tilbake.

ADVARSEL: Frontbøylen må ikke benyttes for å løfte vognen når barnet sitter i den.

MERK: Til sportsvognen Chicco Miinimo3 hører det med følgende elementer som kan kjøpes separat:

- Myk sekk CHICCO
- Bilsete Auto KeyFit
- Bilsete Auto Kaily
- Bilsete Kiros I-size

Alle bilseter til bruk på sportsvognen trenger de tilhørende adapterne som selges separat.

FOR MONTERING OG/ELLER BRUK AV ELEMENTER SOM NEVNT OVENFOR, RÅDFØR DE TILHØRENDE HÅNDBØKENE.

GARANTI

Produktet garanteres mot enhver konformitetsfeil under normale bruksforhold i henhold til det som forutsettes i brukerveiledningen. Garantien vil ikke gjelde dersom skadene skyldes uriktig bruk, slitasje eller ulykkeshendelser. Når det gjelder garantiens varighet ved konformitetsfeil vises det til det som forutsettes i de nasjonale forskriftene i landet hvor produktet kjøpes.

لديج تاملعتلا أرقا - مهم اهيلا عوجرلا اهدب ظفتحاو لابقتسم

سرايكلأ ةفاكة لزابمق م.م ادختسلا لبق تريذخ
نع اهدعبأو بفيغتلا تاماخو ميكي تسلا بلا
ل لافظلا لوانتم.

حذيرات

- حذير: لا تترك الطفل وحده دون مراقبة.
- حذير: تأكد من تعشيق كافة أجهزة التأمين قبل الاستخدام.
- حذير: لتجنب الإصابة. احرص على إبعاد الطفل عند فرد وطي هذا المنتج.
- حذير: لا تدع الأطفال يعثون بهذا المنتج.
- حذير: يجب استعمال نظام أمان الطفل دائما.
- يلزم استعمال أحزمة الأمان لضمان سلامة طفلك. قم باستعمال أحزمة الأمان بشكل كامل.
- حذير: تحقق من الثبات السليم للمقعد أو المهد المحمول أو تجهيزات التثبيت قبل الاستخدام.
- حذير: لا تستعمل هذا المنتج للركض أو التزلج.
- عربة الأطفال مخصصة للأطفال منذ الولادة وحتى سن 36 شهرا. وحتى وزن 15 كجم.
- يوصى باستخدام مسند الظهر في أقصى وضعية مائلة بالنسبة للأطفال حديثي الولادة وحتى سن 6 شهور.
- يجب تعشيق تجهيزة الكبح عند إجلال الأطفال أو إخراجهم.
- يجب استعمال المكابح دائما عند توقف عربة الأطفال.
- لا تترك عربة الأطفال أبداً على سطح منحدر والطفل بداخلها. حتى في حالة استخدام المكابح.
- لا تبالغ في ملء سلة الحفظ. الوزن الأقصى 3 كجم.
- تعليق أية أوزان على المقابض و/أو على مسند الظهر و/أو على جوانب عربة الأطفال يؤدي إلى اختلال توازنها.

- لا تنقل أكثر من طفل واحد في المرة الواحدة.
- لا تستخدم ملحقات أو قطع غير أو أجزاء أخرى لم يتم توريدها/اعتمادها من الجهة الصانعة/الموزع.
- تجنب استخدام المنتج عند تعرض أي من أجزائه إلى الكسر أو التمزق أو الضياع.
- يمكن ربط المنتجات التالية بعربة الأطفال CHICCO Miinimo3: مقعد السيارة KeyFit, مقعد السيارة Kaily, مقعد السيارة Kiros i- Size والمهد المحمول CHICCO Soft.
- حذير: لا تضيف حشية أخرى على الحشية الموردة أو الموصى بها من الجهة الصانعة.
- حذير: لا تترك المقابض داخل المهد المحمول.
- بالنسبة لمقاعد السيارة التي تُستخدم مع شاسيه، فإن عربة الأطفال تلك لا تخل محل المهد أو السرير. وإذا احتاج الطفل إلى النوم، فيجب أن يوضع في مهد محمول أو مهد أو سرير مناسب.
- قبل القيام بالتجميع، يجب التأكد من عدم تعرض المنتج وكافة أجزائه للضرر من جراء عملية النقل. في حالة وجود تلفيات، لا تستخدمه واحفظه بعيداً عن متناول الأطفال.
- يجب تجميع المنتج بمعرفة شخص بالغ فقط.
- يقتصر استخدام هذا المنتج على البالغين فقط.
- تأكد أن الشخص الذي يستخدم عربة الأطفال على علم بكيفية استعمالها بطريقة آمنة.
- خلال عمليات الضبط هذه، يجب التأكد أن الأجزاء المتحركة في العربة لن تتلامس مع جسم الطفل.
- لتجنب جميع مخاطر الاختناق، لا تقم أبداً بإعطاء الطفل أشياء مربوطة بأحبال أو أسلاك، ولا تترك أشياء من هذا القبيل في متناولها.
- لا تستخدم عربة الأطفال على السلالم أو السلالم المتحركة مطلقاً؛ فقد تفقد السيطرة على عربة الأطفال.
- انتبه دائماً أثناء صعود درجات السلم أو الأرصفة أو عند النزول منها.
- إذا تركزت عربة الأطفال معرضة لأشعة الشمس المباشرة لفترة طويلة، فيجب عليك تركها تبرد قبل إجلال طفلك فيها. قد يؤدي تعرض عربة الأطفال لأشعة الشمس المباشرة لوقت طويل إلى شحوب لون خاماتها وأقمشتها.

- أبعد عربة الطفل عن ملامسة الماء المالح. فقد تتعرض للصدأ.
- لا تستعمل عربة الأطفال على الشاطئ.
- يجب الاحتفاظ بعربة الأطفال بعيداً عن متناول الأطفال، في حالة عدم استخدامها.

قائمة الأجزاء

تأكد من عدم فقدان أية أجزاء من هذا الطراز قبل جميع المنتج. في حالة فقدان أي جزء، اتصل بخدمة عملاء Chicco. لا يلزم توفّر عربة خاصة لتجميع هذا المنتج، يلزم توافر القطع التالية لتجميع المنتج:

- الشاسيه
- 2 عجلة أمامية
- 2 عجلة خلفية
- مظلة الشمس
- سلة التخزين
- الحاجز
- الغطاء القماشى
- أشرطة كنف مبطنة والشريط المتصالب للأرجل.
- الغطاء الواقي من المطر
- كيس عربة الأطفال احقيه الظهر

نصائح حول التنظيف والصيانة

يحتاج هذا المنتج إلى صيانة دورية، ويجب أن تقتصر عمليات التنظيف والصيانة على الأشخاص البالغين.

التنظيف

يمكن فك البطانة (يرجى مراجعة جزء تركيب وفك بطانة عربة الأطفال).
قم بتنظيف الأجزاء القماشية باستخدام فوطة يوربية مبللة بصابون معتدل.
قم بتنظيف الأجزاء البلاستيكية بصفة دورية باستخدام قطعة قماش ناعمة ومبللة.
لتجنب تكون الصدأ، عليك بتجفيف القطع المعدنية جيداً في حالة ملامستها للماء.
جدّ أذنه رموز الغسل ومعانيها:



الغسل اليدوي



لا تستعمل مبيّض



لا تقم بالتنظيف باستخدام مجفف كهربائي



لا تقم بالكى



لا تقم بالتنظيف الجاف



الذراع (الشكل 4)، وقم بتركيب الفتحة المرنّة في المقعد الخاص (الشكل 4A) وأدخل وصلة السقف في الفتحة الخاصة مع خريكوها للدخال قدر الإمكان (الشكل 4B). لإتمام العملية، قم بتركيب الشريط المرن بالشوكة السفلية الموجودة بالجانب الخلفي لأنيوب الذراع (الشكل 4C). يمكن تعليق الجزء القماشى الخلفي للسقف بمسند الظهر من خلال البطانات الفيكلرو الموردة (الشكل 4D).

خذي: يجب تثبيت المظلة على كلا جانبي عربة الأطفال.

خُفِّق من إحكام تثبيت السقف في موضعه.

5 لضبط السقف، اسحب وأزاع السقف من المنتصف (الشكل 5). يمكن فرد السقف عن طريق فتح السحاب. خلع السقف من الإطار، قم بتنفيذ الإجراء الموضح بالنقطة 4 بترتيب عكسي.

خذي: في حالة عدم استخدامه، اجعل السقف بعيداً عن متناول الأطفال.

طريقة استخدام أحزمة الأمان

تحتوي عربة الأطفال هذه على أحزمة أمان خماسية النقاط. وتشتمل على شريطين للأكتاف وفتحتين لتجهيزه الضبط. وشريط للحصر وحزام للحوض مع مشبك. 6 خذي: للاستخدام مع الأطفال حديثي الولادة حتى 6 أشهر تقريباً، يجب تمرير أشرطة الكتف عبر فتحتي الضبط الأماميتين قبل الاستخدام ويجب إدخال أشرطة الحصر في الفتحات الرأسية (الشكل 6). بعد وضع الطفل في عربة الأطفال، قم بتثبيت الأحزمة من خلال تمرير الشوكتين أولاً داخل فتحة أشرطة الكتف ثم تمريرها داخل إبرع الشريط المتصالب للأرجل (الشكل 6A). قم بضبط ارتفاع الأشرطة. مع التأكد من التصاقها بكثفي طفلك وجسمه على نحو سليم.

7 لفك حزام الحصر، اضغط واسحب الشوكتان الجانبية (الشكل 7A-7).

خذي: احرص دائماً على استعمال أنظمة تثبيت الطفل. حرصاً على سلامة طفلك، استخدم جميع نقاط التثبيت الخمس لأحزمة الأمان.

تأكد من إعادة جميع أشرطة الحصر بشكل صحيح (مثلاً بعد الغسل) والشريط المتصالب للأرجل من خلال تمريرها عبر الفتحات الموجودة بمسند الظهر وعلى المقعد. يجب إعادة ضبط أحزمة الأمان.

ضبط مسند الظهر

يمكن ضبط مسند الظهر على أربعة أوضاع.

8. خفض مسند الظهر، أرفع ذراع الضبط الموجود بالجزء الخلفي لمسند الظهر (الشكل 8).

9. لرفع مسند الظهر ما عليك سوى دفع السند للأعلى إلى الموضع المطلوب (الشكل 9).

خذي: وزن الطفل يمكن أن يزيد من صعوبة هذه العمليات.

المكايح الخلفية

تشتمل العجلتين الخلفيتين على مكايح مترابطة يمكن استخدامها في نفس الوقت على العجلتين الخلفيتين باستخدام دواسة واحدة فقط. 10. لتشغيل مكايح عربة الأطفال، اضغط الدواسة الموجودة بمنتصف محور العجلات الخلفية لأسفل (الشكل 10). 11. لتحرير المكايح، اضغط الدواسة الموجودة بمنتصف محور العجلات الخلفية للأعلى (الشكل 11).

العجلات الأمامية المارة

12. لجعل العجلات تدور حول محورها، أرفع الذراع الموجود بين العجلتين (الشكل 12).

13. لتثبيت العجلات، أرفع الذراع (الشكل 13).

خذي: يجب دائماً تأمين أو خريز أفعال العجلتين الخريزتين الأماميتين في وقت واحد.

خذي: العجلات التي تدور حول محورها تيسر التعامل مع عربة الأطفال. لضمان الاتزان الجيد، يُنصح بتثبيت العجلات في مكانها على الأرضيات غير المستوية (على الأسطح الحصوية، الطرق غير الممهدة، وغيرها).

كيفية ضبط مسند القدم

يُنصح ضبط مسند القدم بعربة الأطفال على وضعين لتوفير أفضل راحة لطفلك.

14. لضبط مسند القدم في الوضع المرغوب، قم بتشغيل الذراعين الجانبيين في نفس الوقت (الشكل 14). لرفع مسند القدم من الوضع السفلي، اجذبه للأعلى ببساطة.

سلة جميع الأغراض

سلة التخزين مركبة مسبقاً.

15. لغرض خلعها، حرر أزرار التثبيت المسندة الموجودة على جوانب السلة (3 على كل جانب) واسحب الأشرطة من الفتحات الموجودة على الإطار (الشكل 15).

الغطاء الواقي من المطر

16. لتركيب غطاء الحماية من المطر، افتح السقف تماماً، وقم بلف شريط الفيكلرو حول أنياب عربة الأطفال في المواضع الموضحة بالشكل 16. كرر هذه العملية مع الجانب الأخرى.

بعد الانتهاء من استخدام غطاء الحماية من المطر، اتركه يجف بشكل سليم إذا كان مبللاً. خذي: اقتصر على استخدام الغطاء الواقي من المطر المورّد.

خذي: لا يمكن استخدام الغطاء الواقي من المطر بعربة الأطفال غير المزودة بسقف. حيث قد يؤدي ذلك إلى الاختناق.

خذي: عند تركيب الغطاء الواقي من المطر بعربة الأطفال، جنّب تعريضه لأشعة الشمس المباشرة بينما الطفل بداخلها إذ انه سيؤدي لارتفاع درجة الحرارة بشكل كبير.

مظلة الشمس

4. لتركيب السقف بإطار عربة الأطفال، أدخل القضيب المعدني في الفتحة الموجودة أسفل

تركيب وفك بطانة عربة الأطفال

17. خلع البطانة من الإطار، اخلع السقف بعد تنفيذ الإجراء الموضح بالنقطة 4 بترتيب عكسي. خلع الجزء القماشى من عربة الأطفال. اسحب الغطاء الجانبي من السنون البلاستيكية الثلاثة الموجودة على الجانب الخلفي لأسبوب الذراع (الشكل 17) على كلا الجانبين. ثم اخلع شريطي الخصر والشريط المتصلبال للأرجل من الفتحات الخاصة الموجودة بمسند الظهر وعلى المقعد (الشكل 17B-17A).
 18. حرر الغطاء القماشى من السنن الموجود أسفل المقعد (الشكل 18) مع التأكد من تنفيذ نفس العملية على الجانب الأخر أيضاً. ثم أتم العملية من خلال تحرير الحزام الموجود أسفل المقعد (الشكل 18A). قم بفك زري التثبيت الجانبيين (الشكل 18B) وحرر الجزء القماشى من السنن (الشكل 18C). عند هذه النقطة، يتم تحرير الجزء القماشى من الإطار ويمكن سحبه من مسند القدم (الشكل 18D).
- لتأجام الخلع من الجزء القماشى لمسند الظهر، حرك الجزء البلاستيكي الموجود بالجوانب للداخل واسحب الجزء القماشى للأعلى (الشكل 18E). يجب إجراء العملية على كلا جانبي مسند الظهر.
- لإعادة تركيب الجزء القماشى على عربة الأطفال، كرر الإجراء السابق بترتيب عكسي. مع التأكد من إعادة شد الحزام الموجود أسفل المقعد (الشكل 18A) في نهاية الأجراء.

طلي عربة الأطفال

- خُذِي: عند فتح العربة، تأكد من وقوف طفلك أو الأطفال الآخرين على مسافة آمنة منها. خُذِي: خلال هذه المراحل، يجب التأكد أن الأجزاء المتحركة في عربة الأطفال لا تلامس جسم الطفل.
- خُذِي: قبل طلي عربة الأطفال، تأكد من تفريغ سلة الحفظ وعلق المظلة.
19. لعلق عربة الأطفال، ادفع الفتح A إلى اليسار وفي نفس الوقت اضغط الزر B (الشكل 19). أدر الذراع للأمام حتى يتم محاذاته مع الأنبوب الجانبي (19A) وادفعه لأسفل حتى يستقر في مكانه.
 20. بمجرد غلق عربة الأطفال، تقف بمفردها (الشكل 20A) ويمكن حملها بسهولة عن طريق شريط الحمل المقيد (الشكل 20B).

الحاجز

- تم تجهيز العربة بحاجز يمكن طيه عند الغلق.
21. خلع الحاجز اضغط على الزين بجانب الحاجز (الشكل 21) واسحب الحاجز بإحماك لتسهيل إجلاس الطفل في العربة. يمكن فتح الحاجز من جهة واحدة فقط.
 22. لتثبيت الحاجز بالهيكل مرة أخرى، أدخل الطرفين البلاستيكيين للحاجز في الدعامات كما هو موضح بالشكل 22.
- خُذِي: احرص دائماً على تثبيت طفلك باستخدام أحزمة الأمان. لا يُعد الحاجز بمثابة وسيلة لاحتواء وتثبيت طفلك.
- خُذِي: يُحظر استخدام الحاجز لرفع عربة الأطفال بينما الطفل جالس بداخلها.

ملاحظة: يمكن ربط العناصر التالية بعربة الأطفال Chicco Miinimo3 ويمكن شرائها بشكل منفصل:

- المهده المحمول CHICCO soft
- مقعد السيارة KeyFit
- مقعد السيارة Kaily
- مقعد السيارة Kiros I-size

يحتاج استخدام جميع مقاعد السيارة على عربة الأطفال مهابئ خاص بياغ بشكل منفصل.

لتجميع وأو استخدام العناصر المدرجة بأعلى، ارجع إلى دليل الاستخدام المختص.

الضمان

هذا المنتج يشتمل على ضمان جودة عند الاستخدام في الظروف الاعتيادية كما هو موضح في تعليمات الاستخدام. لذلك لا يسري الضمان في حالة الأضرار الناتجة عن الاستخدام غير السليم أو التآكل أو الأحداث العارضة. وبالنسبة لمدة الضمان ضد عيوب المطابقة فيرجى الرجوع إلى الأحكام الخاصة الواردة في القوانين المعمول بها محليا في بلد البيع، حيثما وجدت.

- I** ARTSANA S. P. A.
Via Saldarini Catelli, 1
22070 Grandate – Como – Italia
800-188 898
www.CHICCO.com
- F** ARTSANA FRANCE S.A.S.
17/19 Avenue De La Metallurgie
93210 Saint Denis La Plaine - France
0820 87 00 41 (0.12€Ttc/Mn)
www.CHICCO.fr
- D** ARTSANA GERMANY GMBH
Borsigstrasse 1-3
D-63128 Dietzenbach-Deutschland
+49 6074 4950
www.CHICCO.de
- GB** ARTSANA UK Ltd.
2nd Floor
1 Imperial Place
Maxwell Road
Borehamwood
Hertfordshire - WD6 1JN
01623 750870 (office hours)
www.CHICCO.uk.com
- E** ARTSANA SPAIN S.A.U.
C/Industria 10
Pol. Industrial Urtinsa
Apartado De Correos 212 - E
28923 Alcorcon (Madrid)-Spain
902 117 093
www.CHICCO.es
- P** ARTSANA PORTUGAL S.A.
Rua Humberto Madeira, 9
2730-097 Queluz De Baixo Barcarena Portugal
21 434 78 00
800 20 19 77
www.CHICCO.pt
- NL** ARTSANA BELGIUM N.V.
Temselaan 5 B-1853 Strombeek - Bever
Belgium
+32 23008240
www.CHICCO.be
- TR** İthalatçı firma:
Artsana Turkey Bebek ve Sağlık Ürünleri A.Ş.
İçerenköy Mh. Erkut Sk. No:12 Üner Plaza K:12
Ataşehir İSTANBUL
Tel: 0 216 570 30 30
Üretici Firma: Artsana S.p.A.
Via Saldarini Catelli, 1 - 22070 Grandate (CO)-Italy
Tel: (+39) 031 382 111
Yetkili Servis:
Eser Puset Tamir ve Bakım Servisi Tic. Ltd. Şti.
Seyrantepe Mh. İspar İş Merkezi No:107 Kağıthane
İSTANBUL
Tel: 0 212 570 30 78
- PL** ARTSANA POLAND Sp.z o.o.
Ul. Polczyńska 31 A
01-377 Warszawa
+48 22 290 59 90
www.CHICCO.pl

RUS ООО "Артсана Рус"
Россия 125009 Москва,
Детярный переулк, д.4, стр.1.
тел/факс (+7 495) 662 30 27
www.CHICCO.ru
часы работы: 9.30-18.00
(время московское)

CH ARTSANA SUISSE S.A
Stabile la Punta Via Cantonale 2/b
6928 Manno (TI)-Svizzera
+41 (0)91 935 50 80
www.CHICCO.ch

BR ARTSANA BRASIL LTDA.
Av. Comendador Aladino Selmi
4630 – Galpões 06 e 07 – Vila San Martin
Campinas – SP
CEP: 13069-096
+55 11 2246-2100
www.CHICCO.com.br

MX ARTSANA MEXICO S.A
Dec V. Ruben Dario 1015
Colonia Lomas De Providencia 44647
Guadalajara, Jalisco-Mexico
01800 702 8983
www.CHICCO.com.mx

AR ARTSANA ARGENTINA S.A.
Uruguay 4501
Victoria Cp(1644)
San Fernando- Buenos Aires-Argentina
0810-888-2442
www.CHICCO.com.ar

IN ARTSANA INDIA PRIVATE LIMITED,
7Th Floor, Tower B, Paras Twin Towers,
Golf Course Road, Sector 54
Gurgaon – 122002 - Haryana, India
(+91)(124)(4964500)
www.CHICCO.in



ARTSANA S.p.A.
Via Saldarini Catelli, 1
22070 Grandate (CO) - Italy
Tel. (+39) 031 382 111
Fax (+39) 031 382 400
www.CHICCO.com

46 079614 000 000_1920

ARTSANA S.p.A. - Via Saldarini Catelli, 1 - 22070 Grandate (CO) - Italy
Tel. (+39) 031 382 111 - Fax (+39) 031 382 400 - www.chicco.com

