

REDMOND

Мясорубка RMG-1235

Руководство по эксплуатации



Если вы не получили требуемое качество обслуживания в сервисе, обращайтесь в головной сервисный центр по контактным данным, указанным в условиях гарантийного обслуживания

RUS	8
UKR	12
KAZ	16

СОДЕРЖАНИЕ

МЕРЫ БЕЗОПАСНОСТИ.....	8
Технические характеристики	9
Комплектация	9
Устройство прибора.....	9
I. ПЕРЕД НАЧАЛОМ ИСПОЛЬЗОВАНИЯ	10
II. ЭКСПЛУАТАЦИЯ МЯСОРУБКИ.....	10
Использование функции реверса.....	10
Система защиты от перегрузки и перегрева	10
III. УХОД ЗА ПРИБОРОМ.....	10
Хранение и транспортировка	11
IV. ПЕРЕД ОБРАЩЕНИЕМ В СЕРВИС-ЦЕНТР.....	11
V. ГАРАНТИЙНЫЕ ОБЯЗАТЕЛЬСТВА.....	11

EAJ

Производитель: «Пауэр Пойнт Инк. Лимитед» № 1202 Хай Юн Гэ (В1) Лин Хай Шан Чжуан Сямейлин Футьян, Шеньжень, Китай, 518049.

Виробник: «Пауер Поінт Інк.Лімітед» № 1202 Хай Юн Ге (В1) Лін Хай Шан Чжуан Сямейлін Футьян, Шеньжень, Китай, 518049.

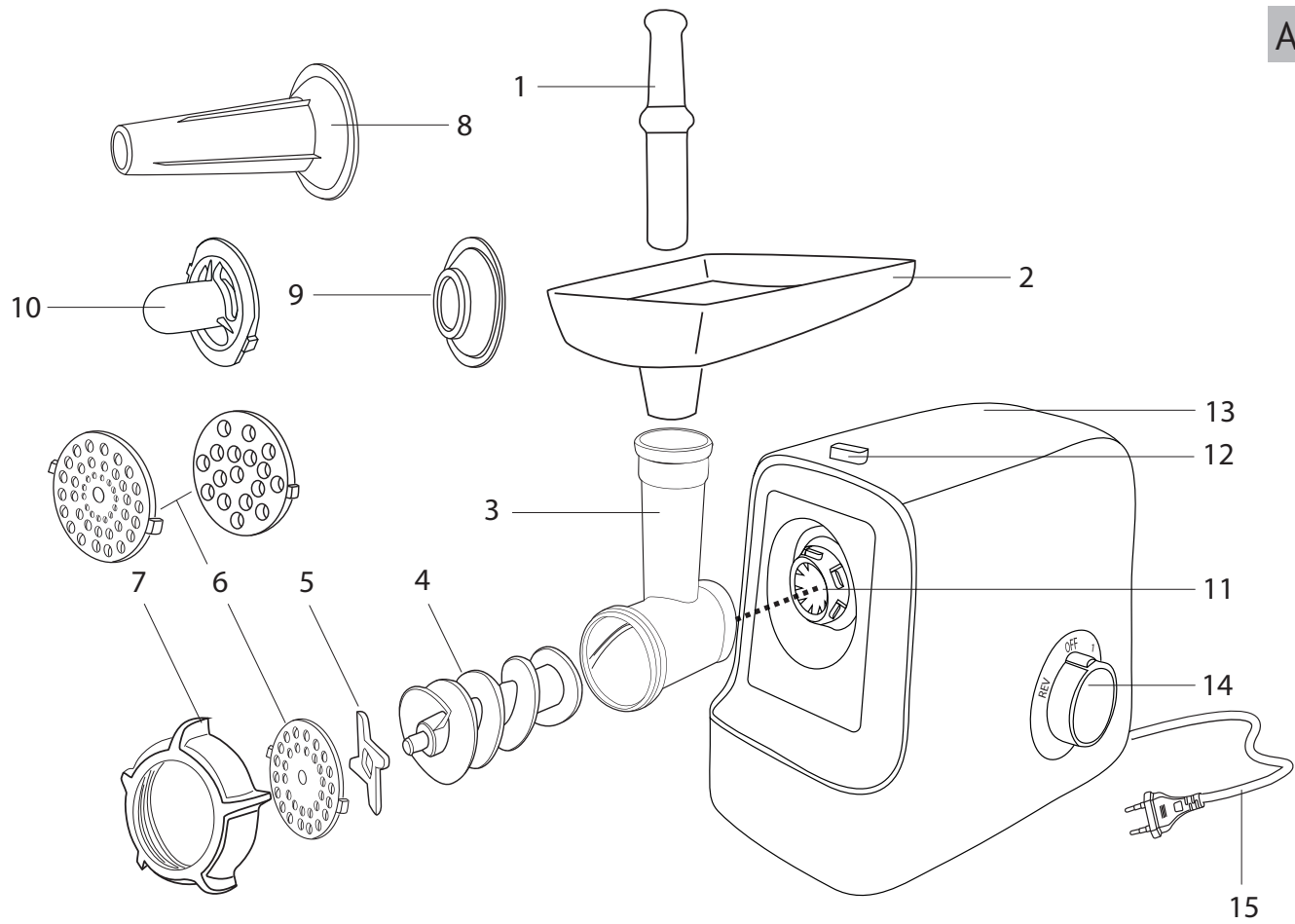
Импортер в РФ: ООО «ОРЛИС», 192019, г. Санкт-Петербург, ул. Седова, д. 11, офис 613.

Імпортер в Україні: ТОВ ПІІ «АСБІС-УКРАЇНА», 03061, м. Київ, вул. Газова, будинок 30.

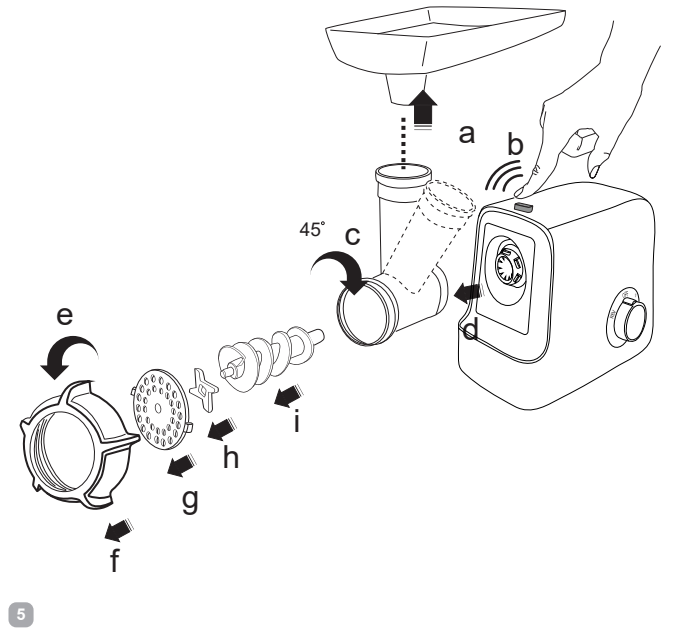
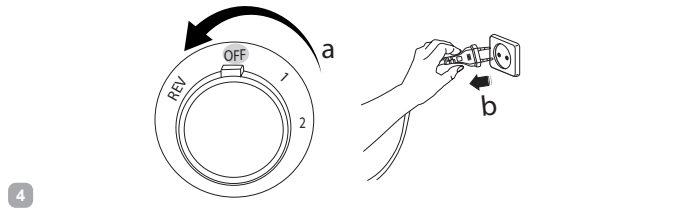
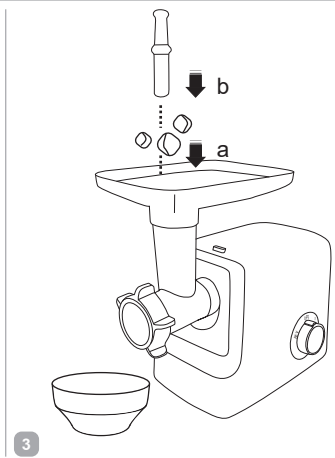
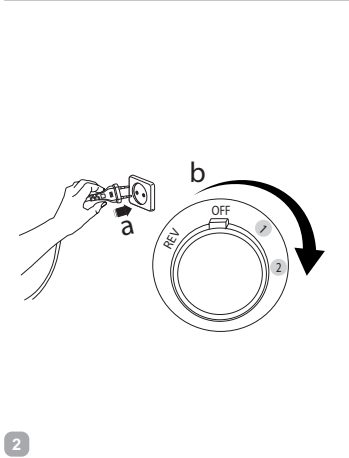
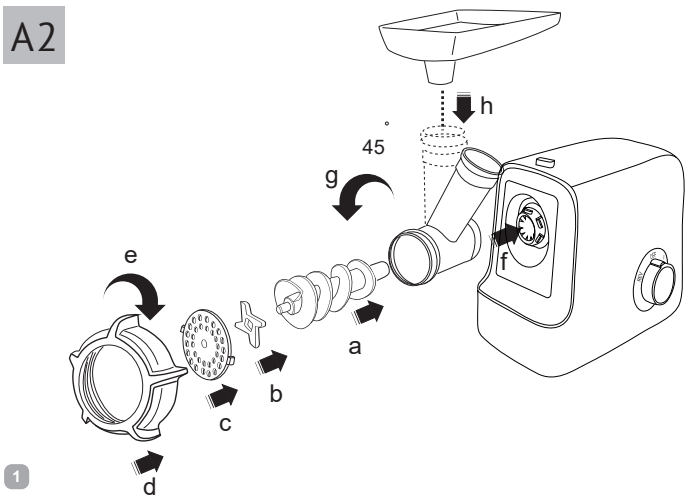
Importer (EU): SIA "SPILVA TRADING", Jelgava, Meiju cels 43-62, LV-3007.

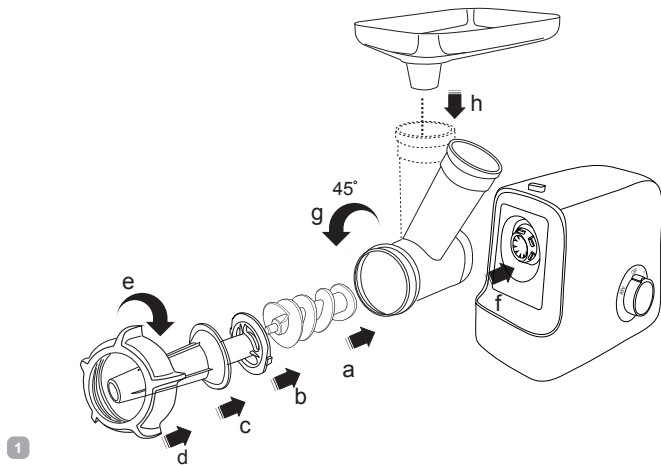
© REDMOND. Все права защищены. 2019

Воспроизведение, передача, распространение, перевод или другая переработка данного документа или любой его части без предварительного письменного разрешения правообладателя запрещены.

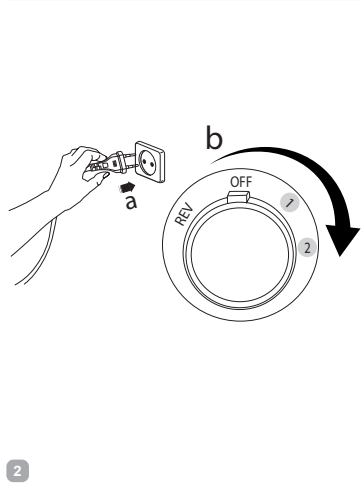


A2

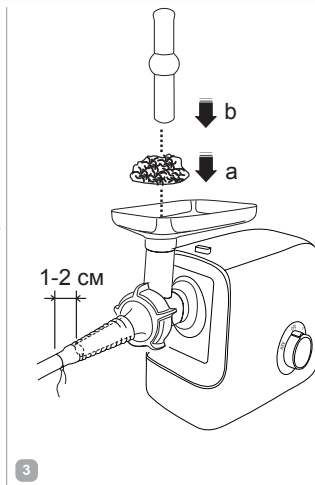




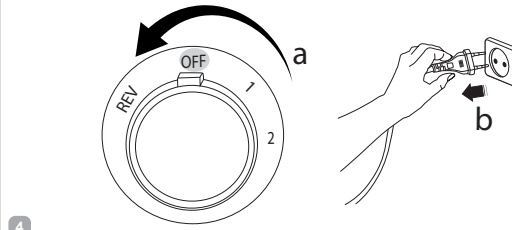
1



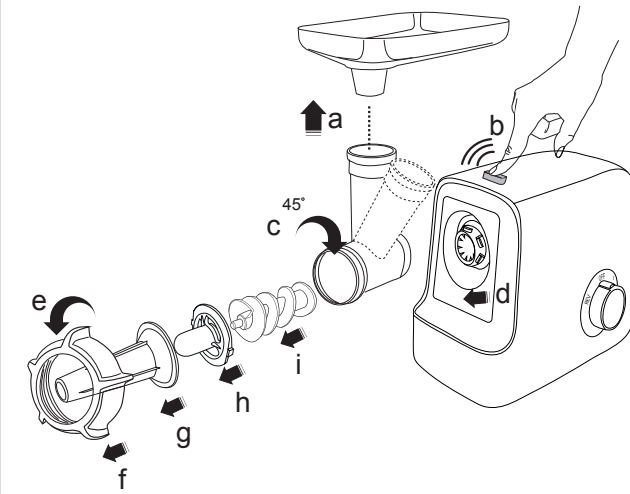
2



3



4



5

		 MAX 60°C	
	✓		✓
	✓	✓	✓
	✓		✓
	✓		✓
			✓

УВАЖАЕМЫЙ ПОКУПАТЕЛЬ!

Благодарим вас за то, что отдали предпочтение бытовой технике REDMOND.


REDMOND — это качество, надежность и неизменно внимательное отношение к потребностям клиентов. Надеемся, что вам понравится продукция компании и вы также будете выбирать наши изделия в будущем.

Мясорубка RMG-1235 — современный многофункциональный прибор для обработки пищи в домашних условиях.

Хотите узнать больше? Посетите наш сайт www.redmond.company.

Здесь вы найдете самую актуальную информацию о предлагаемой технике и ожидаемых новинках, сможете получить консультацию онлайн, а также заказать продукцию REDMOND и оригинальные аксессуары к ней в нашем интернет-магазине.

Служба поддержки пользователей REDMOND в России: 8-800-200-77-21 (звонок по России бесплатный).

 *Прежде чем использовать данное устройство, внимательно прочитайте руководство по эксплуатации и сохраните в качестве справочника. Правильное использование прибора значительно продлит срок его службы.*

Меры безопасности и инструкции, содержащиеся в данном руководстве, не охватывают все возможные ситуации, которые могут возникнуть в процессе эксплуатации прибора. При работе с устройством пользователь должен руководствоваться здравым смыслом, быть осторожным и внимательным.

МЕРЫ БЕЗОПАСНОСТИ

- Производитель не несет ответственности за повреждения, вызванные несоблюдением требований по технике безопасности и правил эксплуатации изделия.
- Данный электроприбор представляет собой многофункциональное устройство для приготовления пищи в бытовых условиях и может применяться в квартирах, загородных домах или в других подобных условиях непромышленной эксплуатации. Промышленное или любое другое нецелевое использование устройства будет считаться нарушением условий надлежащей эксплуатации изделия. В этом случае производитель не несет ответственности за возможные последствия.

- Перед подключением устройства к электросети проверьте, совпадает ли ее напряжение с номинальным напряжением питания прибора (см. технические характеристики или заводскую табличку изделия).
- Используйте удлинитель, рассчитанный на потребляемую мощность прибора, — несоответствие параметров может привести к короткому замыканию или возгоранию кабеля.
- Выключайте прибор из розетки после использования, а также во время его очистки или перемещения. Извлекайте электрошнур сухими руками, удерживая его за штепсель, а не за провод.
- Не протягивайте шнур электропитания в дверных проемах или вблизи источников тепла. Следите за тем, чтобы электрошнур не перекручивался и не перегибался, не соприкасался с острыми предметами, углами и кромками мебели.

STOP *ПОМНИТЕ: случайное повреждение кабеля электропитания может привести к неполадкам, которые не соответствуют условиям гарантии, а также к поражению электротоком. При повреждении шнура питания его замену, во избежание опасности, должен производить изготовитель, сервисная служба или аналогичный квалифицированный персонал.*

- Не устанавливайте прибор на мягкую поверхность, не накрывайте его во время работы — это может привести к перегреву и поломке устройства.
- Запрещена эксплуатация прибора на открытом воздухе — попадание влаги или посторонних предметов внутрь корпуса устройства может привести к его серьезным повреждениям.

STOP *ВНИМАНИЕ! Не касайтесь вращающихся частей прибора! Дождитесь, пока вращение полностью прекратится. Не опускайте посторонние предметы в отверстие для подачи продуктов. Будьте аккуратны при использовании.*

- Не проталкивайте продукты в загрузочное отверстие руками или посторонними предметами во избежание травм или поломки прибора. Используйте для этого толкатель, входящий в комплект.
- Запрещается эксплуатация прибора с видимыми повреждениями на корпусе или шнуре электропитания, после падения или при возникновении неполадок в его работе. При возникновении любых неисправностей отключите прибор от электросети и обратитесь в сервисный центр.
- Перед очисткой прибора убедитесь, что он отключен от электросети. Строго следуйте инструкциям по очистке прибора.

STOP **ЗАПРЕЩАЕТСЯ погружать корпус прибора в воду или помещать его под струю воды!**

- Прибор не предназначен для использования лицами (включая детей) с пониженными физическими, психическими или умственными способностями или при отсутствии у них опыта или знаний, если они не находятся под контролем или не проинструктированы об использовании данного прибора лицом, ответственным за их безопасность. Дети должны находиться под присмотром для недопущения игры с прибором.
- Запрещены самостоятельный ремонт прибора или внесение изменений в его конструкцию. Ремонт прибора должен производиться исключительно специалистом авторизованного сервис-центра. непрофессионально выполненная работа может привести к поломке прибора, травмам и повреждению имущества.

STOP **ВНИМАНИЕ! Запрещено использование прибора при любых неисправностях.**

Технические характеристики

Модель.....	RMG-1235
Напряжение.....	220–240 В, 50 Гц
Номинальная мощность.....	800 Вт
Максимальная мощность двигателя.....	2100 Вт
Защита от поражения электротоком.....	класс II
Производительность.....	до 2 кг/мин
Количество скоростей.....	2
Вращение шнека:	
Скорость 1.....	205 об/мин
Скорость 2.....	240 об/мин
Функция реверса.....	есть
Защита от перегрева.....	есть
Защита от перегрузки.....	есть
Количество перфорированных дисков для приготовления фарша.....	3
Насадка для приготовления колбасок.....	есть
Насадка для приготовления кеббе.....	есть
Прорезиненные ножи.....	есть
Максимальная высота посуды.....	125 мм
Габаритные размеры.....	323 × 160 × 302 мм
Вес нетто (в полной комплектации).....	3,5 кг
Длина шнура электропитания.....	1 м

Комплектация

Моторный блок.....	1 шт.
Шнек мясорубки.....	1 шт.
Нож мясорубки.....	1 шт.
Фиксирующее кольцо.....	1 шт.
Перфорированные диски для различных видов фарша.....	3 шт.
Толкатель.....	1 шт.
Основание насадки для кеббе и колбасок.....	1 шт.
Формирующая насадка для приготовления кеббе.....	1 шт.
Формирующая насадка для приготовления колбасок.....	1 шт.
Руководство по эксплуатации.....	1 шт.
Сервисная книжка.....	1 шт.

Производитель имеет право на внесение изменений в дизайн, комплектацию, а также в технические характеристики изделия в ходе совершенствования своей продукции без дополнительного уведомления об этих изменениях. В технических характеристиках допускается погрешность $\pm 10\%$.

Устройство прибора (схема А1, стр. 3)

1. Толкатель

2. Загрузочный лоток
3. Блок мясорубки
4. Шнек мясорубки
5. Нож
6. Перфорированные диски с отверстиями разного диаметра (3 мм, 5 мм, 7 мм)
7. Фиксирующее кольцо мясорубки
8. Формирующая насадка для колбасок
9. Формирующая насадка для кеббе
10. Основание насадки для кеббе и колбасок
11. Муфта приводного вала
12. Рычаг фиксации блока мясорубки
13. Моторный блок
14. Переключатель режимов работы
15. Электрошнур

I. ПЕРЕД НАЧАЛОМ ИСПОЛЬЗОВАНИЯ

Аккуратно достаньте изделие и его комплектующие из коробки. Удалите все упаковочные материалы и рекламные наклейки.

⚠ Обязательно сохраните на месте предупреждающие наклейки, наклейки-указатели (при наличии) и табличку с серийным номером изделия на его корпусе!

После транспортировки или хранения при низких температурах необходимо выдержать прибор при комнатной температуре не менее 2 часов перед включением.

Протрите моторный блок устройства влажной тканью. Промойте все съемные части, строго следуя указаниям раздела «Уход за прибором». Перед сборкой прибора все съемные части должны полностью высохнуть при комнатной температуре. Перед приготовлением убедитесь в том, что внешние и видимые внутренние части мясорубки не имеют повреждений, сколов и других дефектов.

II. ЭКСПЛУАТАЦИЯ МЯСОРУБКИ

Мясорубка REDMOND RMG-1235 представляет собой многофункциональное устройство для обработки продуктов.



Порядок сборки и использования прибора с различными насадками см. на соответствующих схемах:

- приготовление фарша – схема **A2** (стр. 4);
- приготовление колбасок – схема **A3** (стр. 5);
- приготовление кеббе – схема **A4** (стр. 6).

⚠ **ВНИМАНИЕ!** При сборке устанавливайте нож режущими кромками наружу. Неправильная установка ножа может привести к поломке прибора.

Не загружайте в мясорубку кости, шкуру, замороженное или крупно нарезанное мясо. Это сокращает срок службы прибора и может привести к поломке.

ВНИМАНИЕ! Время непрерывной работы прибора не должно превышать 5 минут. Перерыв в работе должен составлять не менее 15 минут.

i Скорость 1 рекомендуется для обработки овощей и фруктов, куриного и свиного филе. Скорость 2 рекомендуется для перемалывания говядины, баранины, особо плотных овощей (морковь, сельдерей), а также мяса с небольшим содержанием жил.

Использование функции реверса

Используйте функцию реверса, если в блоке мясорубки скапливается жидкость и плотная масса продуктов на выходе препятствует ее стоку из прибора.

Если мясорубка работает, переведите переключатель режимов работы в положение OFF, дождитесь полной остановки шнека. Затем поверните и удерживайте регулятор в положении REV. Шнек начнет вращаться в обратную сторону, перемещая продукты в сторону загрузочного отверстия. Через 10–15 секунд верните переключатель в положение OFF, дождитесь полной остановки шнека, затем установите переключатель в положение 1 или 2 для продолжения работы.

Система защиты от перегрузки и перегрева

Мясорубка REDMOND RMG-1235 оснащена системой автоматического отключения при перегреве и перегрузке (например, если в блок мясорубки попадет мясо с большим содержанием жил). Если это произошло, переведите переключатель режимов работы в положение OFF, отсоедините мясорубку от электросети и дайте ей остыть в течение 30 минут. Очистите загрузочную часть от остатков продуктов. После этого мясорубка снова будет готова к работе. Если мясорубка по-прежнему не работает, обратитесь в сервис-центр.

III. УХОД ЗА ПРИБОРОМ

Порядок разборки прибора см. на схеме **A2–A4** (стр. 4–6).

Рекомендуемые способы очистки различных деталей прибора см. в таблице **A5** (стр. 7). Очищайте все насадки и детали мясорубки сразу после использования.

⚠ **ВНИМАНИЕ!** Перед разборкой и очисткой переведите переключатель режимов работы в положение OFF и отключите его от электросети.

Моторный блок протирайте влажной тканью. Очищайте насадки и другие детали мясорубки мягкими неабразивными моющими средствами.

⚠ Будьте осторожны при очистке ножа!
⚠ **ЗАПРЕЩАЕТСЯ** помещать моторный блок прибора под струю воды или погружать его в воду.

ЗАПРЕЩАЕТСЯ использование при очистке прибора грубых салфеток или зубок, абразивных паст. Также недопустимо использование любых химически агрессивных или других веществ, не рекомендованных к применению для предметов, контактирующих с пищей.

Не очищайте металлические детали прибора в посудомоечной машине, поскольку моющие средства могут вызвать потемнение их поверхности. Максимальная температура при очистке неметаллических деталей в посудомоечной машине не должна превышать 60 °С. Перед повторной эксплуатацией детали прибора должны полностью высохнуть при комнатной температуре и естественной вентиляции воздуха.


Хранение и транспортировка

Перед хранением и повторной эксплуатацией очистите и полностью просушите все части прибора. Храните прибор в сухом вентилируемом месте вдали от нагревательных приборов и попадания прямых солнечных лучей.

При транспортировке и хранении запрещается подвергать прибор механическим воздействиям, которые могут привести к повреждению прибора и/или нарушению целостности упаковки. Необходимо беречь упаковку прибора от попадания воды и других жидкостей.

IV. ПЕРЕД ОБРАЩЕНИЕМ В СЕРВИС-ЦЕНТР

Неисправность	Возможные причины	Способ устранения
Прибор не включается	Прибор не подключен к электросети	Подключите прибор к электросети
	Неисправна электрическая розетка	Включите прибор в исправную розетку
Двигатель работает, но шнек прекратил вращаться	Сработала защита от перегрузки и перегрева	См. «Система защиты от перегрузки и перегрева». Если после повторного включения мясорубка по-прежнему не работает, обратитесь в сервис-центр
Во время работы прибора появился посторонний запах	Прибор перегревается во время работы	Сократите время непрерывной работы, увеличьте интервалы между включениями
	На некоторые части прибора нанесено защитное покрытие	Запах исчезнет после нескольких включений

 В случае если неисправность устранить не удалось, обратитесь в авторизованный сервисный центр.

V. ГАРАНТИЙНЫЕ ОБЯЗАТЕЛЬСТВА

На данное изделие предоставляется гарантия сроком на 12 месяцев с момента его приобретения. В течение гарантийного периода изготовитель обязуется устранить путем ремонта, замены деталей или замены всего изделия любые заводские дефекты. Гарантия вступает в силу только в том случае, если дата покупки подтверждена печатью магазина и подписью продавца на оригинальном гарантийном талоне. Настоящая гарантия признается лишь в том случае, если изделие применялось в соответствии с руководством по эксплуатации, не ремонтировалось, не разбиралось и не было повреждено в результате неправильного обращения с ним, а также сохранена полная комплектность изделия. Данная гарантия не распространяется на естественный износ изделия и расходные материалы (нож мясорубки, перфорированные диски для различных видов фарша и т. д.).

Срок службы изделия и срок действия гарантийных обязательств на него исчисляются со дня продажи или с даты изготовления изделия (в случае, если дату продажи определить невозможно).

Дату изготовления прибора можно найти в серийном номере, расположенном на идентификационной наклейке на корпусе изделия. Серийный номер состоит из 13 знаков. 6-й и 7-й знаки обозначают месяц, 8-й — год выпуска устройства.

0	0	0	0	0	1	1	2	3	3	3	3	3
---	---	---	---	---	---	---	---	---	---	---	---	---


1 – месяц производства (01 – январь, 02 – февраль ... 12 – декабрь)

2 – год производства (1 – 2011 г., 2 – 2012 г. ... 0 – 2020 г.)

3 – серийный номер модели

Установленный производителем срок службы прибора составляет 3 года со дня его приобретения при условии, что эксплуатация изделия производится в соответствии с данным руководством и применимыми техническими стандартами.


Утилизацию упаковки, руководства пользователя, а также самого прибора необходимо производить в соответствии с местной программой по переработке отходов. Проявите заботу об окружающей среде: не выбрасывайте такие изделия вместе с обычным бытовым мусором.

 *Перш ніж використовувати даний виріб, уважно прочитайте посібник з його експлуатації і збережіть як довідник. Правильне використання приладу значно продовжить термін його служби.*


Заходи безпеки та інструкції, що містяться в цьому посібнику, не охоплюють всі можливі ситуації, які можуть виникнути в процесі експлуатації приладу. Під час використання пристрою користувач повинен керуватися здоровим глуздом, бути обережним і уважним.

МІРИ БЕЗПЕКИ

- Виробник не несе відповідальності за ушкодження, викликані недотриманням вимог техніки безпеки і правил експлуатації виробу.
- Даний електроприлад являє собою багатofункціональний пристрій для приготування їжі в побутових умовах і може застосовуватися в квартирах, заміських будинках або в інших подібних умовах непромислової експлуатації. Промислове або будь-яке інше нецільове використання пристрою буде вважатися порушенням умов належної експлуатації виробу. У цьому випадку виробник не несе відповідальності за можливі наслідки.
- Перед включенням пристрою до електромережі перевірте, чи збігається її напруга з номінальною напругою живлення приладу (див. технічні характеристики або заводську табличку виробу).
- Використовуйте подовжувача, розрахований на споживану потужність приладу, – невідповідність параметрів може привести до короткого замикання або загоряння кабелю.
- Виключайте прилад з розетки після використання, а також під час його чищення або переміщення. Витягайте електрошнур сухими руками, утримуючи його за вилку, а не за провід.
- Не протягайте шнур електроживлення в дверних прорізах або поблизу джерел тепла. Стежте за тим, щоб електрошнур не перекинувся і не перегинався, не стикався з гострими предметами, кутами і крайками меблів.

 **ПАМ'ЯТАЙТЕ:** випадкове ушкодження кабелю електроживлення може привести до неполадок, що не відповідають умовам гарантії, а також до ураження електрострумом. Ушкоджений електрокабель

вимагає термінової заміни в сервіс-центрі. У разі пошкодження шнура електроживлення для уникнення небезпеки його має замінити виробник або його агент, або аналогічна кваліфікована особа.

- Не встановлюйте прилад на м'яку поверхню, не накривайте рушником або серветкою під час роботи – це може привести до перегріву і поломки пристрою.
- Заборонено експлуатацію приладу на відкритому повітрі – попадання вологи або сторонніх предметів всередину корпусу пристрою може привести до його серйозних ушкоджень.
-  **УВАГА!** Не торкайтеся частин приладу, що обертаються! Дочекайся, поки обертання повністю припиниться. Не опускайте сторонні предмети в отвір для подачі продуктів. Будьте обережні під час використання.
- Не проштовхуйте продукти в завантажувальний отвір руками або сторонніми предметами, щоб уникнути травм або поломок приладу. Використовуйте для цього штовхач, що входить до комплекту.
- Забороняється експлуатація приладу з помітними пошкодженнями на корпусі або шнурі електроживлення, після падіння або у разі виникнення неполадок у його роботі. У разі виникнення будь-яких несправностей відключіть прилад від електромережі та зверніться до сервісного центру.
- Перед чищенням приладу переконайтеся, що він відключений від електромережі і цілком охолов. Суворо дотримуйтеся інструкцій з очищення приладу.
-  **ЗАБОРОНЯЄТЬСЯ занурювати корпус приладу у воду або поміщати його під струмінь води!**
- Даний прилад не призначений для використання людьми (включаючи дітей), у яких є фізичні, нервові або психічні відхилення або брак досвіду і знань, за винятком випадків, коли за такими особами здійснюється нагляд або проводиться їхнє інструктування щодо використання даного

приладу особою, що відповідає за їхню безпеку. Необхідно здійснювати нагляд за дітьми з метою недопущення їхніх ігор із приладом, його комплектуючими, а також його заводським упакуванням. Очищення й обслуговування пристрою не повинні вироблятися дітьми без догляду дорослих.

- Заборонено самостійний ремонт приладу або внесення змін у його конструкцію. Усі роботи з обслуговування і ремонту повинні виконуватися авторизованим сервіс-центром. Непрофесійно виконана робота може привести до поломки приладу, травматизму і uszkodженню майна.

STOP

УВАГА! Заборонено використання приладу за будь-яких несправностей.

Технічні характеристики

Модель.....	RMG-1235
Напряга	220–240 В, 50 Гц
Номинальна потужність.....	800 Вт
Максимальна потужність.....	2100 Вт
Захист від ураження електричним струмом.....	клас II
Продуктивність.....	до 2 кг/хв
Кількість швидкостей	2
Обертання шнека:	
Швидкість 1.....	205 об/хв
Швидкість 2.....	240 об/хв
Функція реверса.....	€
Захист від перегріву.....	€
Захист від перевантаження	€
Кількість перфорованих дисків для приготування фаршу.....	3
Насадка для приготування ковбасок.....	€
Насадка для приготування кебе.....	€
Прогумовані ніжки.....	€
Максимальна висота посуду.....	125 мм
Габаритні розміри.....	323 × 160 × 302 мм
Вага нетто (повна комплектація).....	3,5 кг
Довжина шнура.....	1 м

Комплектація

Моторний блок.....	1 шт.
Шнек м'ясорубки.....	1 шт.
Ніж м'ясорубки.....	1 шт.
Фіксувальне кільце.....	1 шт.
Перфоровані диски для приготування фаршу.....	3 шт.
Штовхач м'ясорубки.....	1 шт.
Основа насадки для кебе і ковбасок.....	1 шт.
Формувальна насадка для кебе.....	1 шт.
Формувальна насадка для ковбасок.....	1 шт.
Інструкція з експлуатації.....	1 шт.
Сервісна книжка.....	1 шт.

Виробник має право на внесення змін до дизайну, комплектації, а також до технічних характеристик виробу під час вдосконалення своєї продукції без додаткового повідомлення про ці зміни. У технічних характеристиках допускається похибка ±10%.

Будова моделі (схема А1, стор. 3)

1. Штовхач
2. Завантажувальний лоток
3. Блок м'ясорубки

4. Шнек
5. Ніж
6. Перфоровані диски з отворами різного діаметра (3 мм, 5 мм, 7 мм)
7. Фіксувальне кільце
8. Формувальна насадка для ковбасок
9. Формувальна насадка для кебе
10. Основа насадки для кебе і ковбасок
11. Муфта привідного вала
12. Важіль фіксації блока м'ясорубки
13. Моторний блок
14. Перемикач режимів роботи
15. Електрошнур

I. ПЕРЕД ПОЧАТКОМ ВИКОРИСТАННЯ

Аккуратно розпакуйте виріб, видаліть усі пакувальні матеріали та рекламні наклейки.

⚠ *Обов'язково збережіть на місці застережні наклейки, наклейки-покажчики (за наявності) і табличку з серійним номером виробу на його корпусі!*

Після транспортування або зберігання за низьких температур необхідно витримати прилад за кімнатної температури не менше ніж 2 години перед увімкненням.

Протріть моторний блок пристрою вологою тканиною. Промийте всі знімні частини, чітко дотримуючись вказівок розділу «Догляд за приладом». Перед складанням приладу всі знімні частини мають повністю висохнути за кімнатної температури. Перед приготуванням переконайтеся в тому, що зовнішні й видимі внутрішні частини м'ясорубки не мають пошкоджень, сколів та інших дефектів.

II. ЕКСПЛУАТАЦІЯ ПРИЛАДУ

М'ясорубка REDMOND RMG-1235 являє собою багатофункціональний пристрій для обробки продуктів.



Порядок збірки і використання м'ясорубки див. на відповідних схемах:

- виготовлення фаршу (схема **A2**, стор. 4);
- виготовлення ковбасок (схема **A3**, стор. 5);
- виготовлення кебе (фаршированих ковбасок) (схема **A4**, стор. 6).

⚠ **УВАГА!** При зборці встановлюйте ніж ріжучими крайками назовні. Неправильне встановлення ножа може спричинити поломку приладу.

Не завантажуйте в м'ясорубку кістки, шкуру, заморожене або грубо нарізане м'ясо. Це скорочує термін служби приладу та може призвести до поломки.

УВАГА! Час безперервної роботи приладу не може перевищувати 5 хвилин. Перерва в роботі має становити не менше ніж 15 хвилин.

i *Швидкість 1 рекомендується для обробки овочів і фруктів, курячого і свинячого філе. Швидкість 2 рекомендується для перемелювання яловичини, баранини, особливо твердих овочів (морква, селера), а також м'яса з невеликим вмістом жиля.*

Використання функції реверсу

Використовуйте функцію реверсу, якщо в блоці м'ясорубки скупчується рідина і щільна маса продуктів на виході перешкоджає її стіканню.

Якщо м'ясорубка працює, переведіть перемикач режимів роботи в положення OFF, дочекайтеся повної зупинки шнека. Потім поверніть і утримуйте регулятор у положенні REV. Шнек почне обертатися у зворотний бік, перемищуючи продукти у бік завантажувального отвору. Через 10–15 секунд поверніть перемикач в положення OFF, дочекайтеся повної зупинки шнека, потім встановіть його в положення 1 або 2 для продовження роботи.

Система захисту від перевантаження і перегріву

Прилад оснащений системою автоматичного відключення при перегріванні і навантаженні (наприклад, якщо в блок м'ясорубки потрапить м'ясо з великим вмістом жилю). Якщо це сталося, переведіть перемикач режимів роботи в положення OFF, від'єднайте м'ясорубку від електромережі та дайте їй охолонути впродовж 30 хвилин. Очистіть завантажувальну частину від залишків продуктів і знову підключіть прилад до електромережі. Прилад готовий до роботи. Якщо м'ясорубка, як і раніше, не працює, зверніться до сервіс-центру.

III. ДОГЛЯД ЗА ПРИЛАДОМ

Порядок розбирання приладу див. на схемі **A2**–**A4** (стор. 4–6).

Рекомендовані способи очищення знімних деталей приладу див. у таблиці **A5** (стор. 7).

Очищуйте всі насадки й інші деталі приладу відразу після використання.

⚠ **УВАГА!** *Перед розбиранням і очищенням переведіть перемикач режимів роботи в положення OFF і відключіть його від електромережі.*

Моторний блок протирайте вологою тканиною. Очищуйте всі насадки й інші деталі приладу м'якими неабразивними мийними засобами.

⚠ *Під час очищення ножів і лез будьте обережні – вони дуже гострі!*

ЗАБОРОНЯЄТЬСЯ поміщати моторний блок, вилку та шнур електроживлення під струмінь води або занурювати їх у воду.

ЗАБОРОНЯЄТЬСЯ використання під час очищення приладу грубих серветок або губок, абразивних паст. Також не можна використовувати будь-які хімічно агресивні або інші речовини, не рекомендовані до застосування для предметів, що контактують з їжею.

Не очищуйте металеві деталі приладу в посудомийній машині, оскільки мийні засоби можуть спричинити потемніння їхньої поверхні. Максимальна температура під час очищення металевих деталей у посудомийній машині не має перевищувати 60°C.

Перед повторною експлуатацією деталі приладу мають повністю висохнути за кімнатної температури та природної вентиляції повітря.

Зберігання та транспортування

Перед зберіганням і повторною експлуатацією очистьте й повністю просушіть усі частини приладу. Зберігайте прилад у сухому вентильованому місці подалі від нагрівальних приладів і прямих сонячних променів.

Під час транспортування та зберігання забороняється піддавати прилад механічному впливу, який може призвести до пошкодження пристрою та/або порушення цілісності упаковки. Необхідно берегти упаковку приладу від потрапляння води й інших рідин.

IV. ПЕРЕД ЗВЕРНЕННЯМ ДО СЕРВІС-ЦЕНТРУ

Несправність	Можливі причини	Спосіб усунення
Прилад не вмикається	Прилад не підключено до електромережі Несправна електрична розетка	Підключіть прилад до електромережі Увімкніть прилад у справну розетку
Двигун працює, шнек зупинено	Спрацював захист від перевантаження і перегріву	Див. «Система захисту від перевантаження і перегріву». Якщо після повторного увімкнення м'ясорубка, як і раніше, не працює, зверніться до сервіс-центру
Під час роботи приладу з'явився сторонній запах	Прилад перегрівається під час роботи На деякі частини нового приладу нанесено захисне покриття	Скоротіть час безперервної роботи, збільште інтервали між увімкненнями Запах зникне після декількох увімкнень

i У разі, якщо несправність усунути не вдалося, зверніться до авторизованого сервісного центру.

V. ГАРАНТІЙНІ ЗОБОВ'ЯЗАННЯ

На даний виріб надається гарантія строком на 12 місяців з моменту його придбання. Упродовж гарантійного періоду виробник зобов'язується усунути будь-які заводські дефекти, відремонтувавши, замінивши деталі або весь виріб. Гарантія набуває чинності тільки в тому випадку, якщо дату купівлі підтверджено печаткою магазину та підписом продавця на оригінальному гарантійному талоні. Ця гарантія визнається за умови, якщо виріб застосовувався відповідно до інструкції з експлуатації, не ремонтувався, не розбирався та не був пошкоджений у результаті неправильного поводження з ним, а також збережена його повна комплектиність. Дана гарантія не поширюється на природний знос виробу й витратні матеріали (ніж м'ясорубки, перфоровані диски для приготування фаршу тощо).

Термін служби виробу й термін дії гарантійних зобов'язань на нього обчислюються зі дня продажу або з дати виготовлення виробу (якщо дату продажу визначити неможливо).


Дату виготовлення приладу можна знайти в серійному номері, розташованому на ідентифікаційній наклейці на корпусі виробу. Серійний номер складається з 13 знаків. 6-й і 7-й знаки позначають місяць, 8-й — рік випуску пристрою.

0	0	0	0	0	1	1	2	3	3	3	3	3
---	---	---	---	---	---	---	---	---	---	---	---	---

1 – місяць виробництва (01 – січень, 02 – лютий ... 12 – грудень)
2 – рік виробництва (1 – 2011 р., 2 – 2012 р. ... 0 – 2020 р.)
3 – серійний номер моделі

Встановлений виробником термін служби приладу становить 3 роки із дня його придбання за умови, що експлуатація виробу здійснюється відповідно до даної інструкції та застосованих технічних стандартів.


Упаковку, посібник користувача, а також сам прилад необхідно утилізувати відповідно до місцевої програми з переробки відходів. Не викидайте такі вироби разом зі звичайним побутовим сміттям.

 Осы бұйымды пайдаланудың алдында оны пайдалану бойынша нұсқаулықты мұқият оқыңыз және анықтамалық ретінде сақтап қойыңыз. Аспапты дұрыс пайдалансаңыз, оның қызмет ету мерзімі көпке ұзарады.

Бұл нұсқаулықтағы қауіпсіздік шаралары мен нұсқаулар құралды қолдану кезінде туындауы мүмкін барлық жағдайларды қамтымайды. Бұл құрылғымен жұмыс кезінде қолданушы ақылға сүйеніп, абай әрі мұқият болуы тиіс.

ҚАУІПСІЗДІК ШАРАЛАРЫ

- Қауіпсіздік техникасы талаптары мен бұйымды пайдалану ережелерін ұстанбаудан туындаған зақымдар үшін өндіруші жауапкершілікке тартылмайды.
- Бұл электр аспап тұрмыстық жағдайларда әзірлеуге арналған көпфункционалды құрылғы болып табылады және пәтерлерде, қала сыртындағы үйлерде немесе өнеркәсіптік емес пайдаланудың басқа жағдайларында қолданыла алады. Құрылғыны өнеркәсіптік немесе кез келген басқа мақсатсыз пайдалану бұйымды дұрыс пайдалану шарттарын бұзу болып табылады. Бұл жағдайда өндіруші ықтимал салдарлар үшін жауап бермейді.
- Құрылғыны электр желіге қосудың алдында оның кернеуі аспап қоректенуінің номиналды кернеуіне сәйкес келетінін тексеріңіз (бұйымның техникалық сипаттамасын немесе зауыттық кестешесін қараңыз).
- Аспаптың тұтынылатын қуатына арналған ұзартқышты пайдаланыңыз – параметрлердің сәйкес келмеуі қысқа тұйықталуға немесе кабельдің тұтануына әкеліп соқтыруы мүмкін.
- Аспапты пайдаланған соң, сонымен қатар оны тазалау немесе жылжыту кезінде розеткадан ажыратыңыз. Электр бауды сымынан ұстамай, ашасынан құрғақ қолмен ұстап шығарыңыз.
- Электр қоректену бауын есіктен немесе жылу көздерінің қасында жүргізбеңіз. Электр бауы бұралмауын және бүгілмеуін, өткір заттарға, жиһаздың бұрыштары мен шеттеріне тимеуін байқаңыз.

 **ЕСТЕ САҚТАҢЫЗ:** электр қоректену кабелін кездейсоқ зақымдасаңыз, кепілдік шарттарына сәйкес келмейтін ақауларға, сонымен қатар электр тоғының соғуына әкеліп соқтыруы мүмкін. Электр

қуат беру сымына зақым келген кезде қауіптілікті болдырмау үшін оны әзірлеуші немесе оның агенті, немесе осыған ұқсас білікті тұлға ауыстыруы керек.

- Аспапты жұмсақ бетке орнатпаңыз, оны жұмыс кезінде жаппаңыз – бұл құрылғының қызуына және бұзылуына әкеліп соқтыруы мүмкін.
- Аспапты ашық ауада пайдалануға тыйым салынады – құрылғы корпусының ішіне ылғал немесе бөтен заттар тисе, қатты зақымдар болуы мүмкін.
-  **НАЗАР АУДАРЫҢЫЗ!** Құралдың айналып тұрған бөлшектеріне қол тигізбеңіз! Айналуы толық тоқтағанын күтіңіз. Өнім беруге арналған қуысқа бөгде заттарды салмаңыз. Қолдану кезінде мұқият болыңыз.
- Құралдың сынуын немесе жарақатты болдырмау үшін бөгде заттар немесе қолмен жүктеу қуысына тығындамаңыз. Ол үшін жиынтық ішіне кіретін итергішті қолданыңыз.
- Құралды құлағаннан кейін немесе жұмысында ақаулық пайда болған кезде, тұрқында немесе электр қуат алу сымында көзге көрініп тұрған зақымдары болған кезде пайдалануға тыйым салынады. Кез келген ақаулық пайда болған кезде, құралды электр желісінен ажыратыңыз және сервистік орталыққа барыңыз.
- Аспапты тазалаудың алдында ол электр желіден ажыратылғанына және толық суығанына көз жеткізіңіз. Аспапты тазалау бойынша нұсқаулықтарды қатаң ұстаныңыз.
-  **Аспап корпусын суға батыруға немесе су ағынына түсіруге ТЫЙЫМ САЛЫНАДЫ!**
- Бұйым қауіпсіздігі үшін жауап беретін тұлғалардың байқауында болмаған балалардың, тиісті біліктілік пен тәжірибесі жоқ, сонымен қатар физикалық, сенсорлық, ақыл-ой қабілеттері шектелген адамдардың пайдалануына арналмаған. Балаларды қосылып тұрған аспаптың қасында қараусыз қалдырмаңыз.

- Аспапты өздігіңізбен жөндеуге немесе құрылымына өзгеріс енгізуге тыйым салынады. Қызмет көрсету және жөндеу бойынша барлық жұмыстарды авторландырылған сервис-орталық жасауы керек. Біліксіз жасалған жұмыс аспаптың бұзылуына, жарақат пен мүлік зақымдануына әкеліп соқтыруы мүмкін.



НАЗАР АУДАРЫҢЫЗ! Аспапты кез келген ақау болғанда пайдалануға тыйым салынады.

Техникалық сипаттамалары

Үлгі.....	RMG-1235
Кернеу.....	220–240 В, 50 Гц
Номиналды қуаты.....	800 Вт
Максималды қуаты.....	2100 Вт
Электр тоғына ұшыраудан қорғаныс.....	II дәреже
Өнімділігі..... саны	2 кг/мин дейін
Жылдамдық саны.....	2
Шнектің айналуы:	
1-жылдамдық.....	205 айн/мин
2-жалдамдық.....	240 айн/мин
Керіқимыл функциясы.....	бар
Қызып кетуден сақтау.....	бар
Асқын жүктеуден қорғаныс жүйесі.....	бар
Фаршты дайындауға арналған перфорацияланған дискілер.....	3
Кеббеге арналған саптаманың қалыптастыру бөлігі.....	бар
Кішкене шұжықтарға арналған саптаманың қалыптастыру бөлігі.....	бар
Резеңкеленген түптері.....	бар
Ыдыс максималды биіктігі.....	125 мм
Габаритті өлшемдер.....	323 × 160 × 302 мм
Таза салмақ (толық жинақта).....	3,5 кг
Электр сымның ұзындығы.....	1 м

Жинағы

Еттарқыштың блогы.....	1 дана
Еттарқыштың иірлігі.....	1 дана
Еттурағыш пышақтары.....	1 дана
Орнықтырғыш шығыршық.....	1 дана
Фаршқа арналған дискіні перфорациялау.....	3 дана
Итергіш.....	1 дана
Кеббеге және кішкене шұжықтарға арналған саптаманың негіздемесі.....	1 дана
Кеббеге арналған саптаманың қалыптастыру бөлігі.....	1 дана
Кішкене шұжықтарға арналған саптаманың қалыптастыру бөлігі.....	1 дана
Пайдалану жөніндегі нұсқаулық.....	1 дана
Сервисті кітапшасы.....	1 дана

Өндіруші осындай өзгерістер туралы қосымша хабарламастан өз өнімін жетілдіру ба-
рысында оның дизайны, жинағы, сонымен қатар бұйымның техникалық сипаттамала-
рына өзгеріс енгізуге құқылы. Техникалық сипаттамаларда ±10% қателікке жол беріледі.

Аспаптың құрылымы (А1) сурет, 3 бет)

1. Итергіш
2. Жүктеу арнашығы

3. Еттартқыштың блогы
4. Ирлік
5. Пышақ
6. Әр-түрлі диаметрлі қуыстары бар перфорацияланған дискілер (3 мм, 5 мм, 7 мм)
7. Орнықтырғыш шығыршық
8. Кішкене шұжықтарға арналған саптаманың қалыптастыру бөлігі
9. Кеббеге арналған саптаманың қалыптастыру бөлігі
10. Кеббеге және кішкене шұжықтарға арналған саптаманың негіздемесі
11. Жетек білігінің муфтасы
12. Еттартқыш блогын бекіту иінтірегі
13. Моторлы блок
14. Жұмыс режимін ауыстырғыш
15. Электр сымы

I. АЛҒАШҚЫ ҚОСАР АЛДЫНДА

Бұйымды орамынан шығарып, барлық орау материалдары мен жарнамалық жапсырмаларды алып тастаңыз.

! Корпустағы ескертетін жапсырма, жапсырма-көрсеткіш (бар болса) және бұйымның сериялық нөмірі бар кестешені орнында міндетті түрде сақтаңыз!

Тасымалдаған немесе төмен температураларда сақтаған соң аспапты қосар алдында кем дегенде 2 сағат бөлме температурасында ұстау қажет.

Құрылғының моторлы блогын ылғалды шүберекпен сүртіп жіберіңіз. «Құралдың күтімі» тарауының нұсқамаларын қатаң сақтай отырып, барлық алмалы-салмалы бөлшектерін жуыңыз. Құралды жинар алдында барлық алмалы-салмалы бөлшектері бөлме температурасы кезінде құрғауы керек. Әзірлеудің алдында еттартқыштың сыртқы және көзге көрінетін ішкі бөліктерінде зақым, жарық және басқа ақау жоқтығына көз жеткізіңіз.

II. ҚҰРАЛДЫ ПАЙДАЛАНУ

REDMOND RMG-1235 әмбебап ет тартқышы өнімдерді өңдеуге арналған көп атқарымды құрылғыны көрсетеді.



Құралды тазарту және пайдалану ретін тиісті сызбалардан қараңыз:

- **A2** фаршты дайындау (4 бет);
- **A3** кішкене шұжықтарды дайындау (5 бет);
- **A4** кеббені дайындау (фаршталған кішкене шұжықтар) (6 бет).

! **НАЗАР АУДАРЫҢЫЗ!** Пышақты кескіш жиектерін сыртқа қаратып орнатыңыз. Пышақты дұрыс орнатпау құралдың бұзулуына алып келуі мүмкін.

Еттартқышқа сүйектер, тері, мұздатылған немесе ірі кесек еттерді салмаңыз. Бұл құралдың қызмет мерзімін қысқартады және бұзылуына әкелуі мүмкін.

НАЗАР АУДАРЫҢЫЗ! Құралдың үздіксіз уақыты 5 минуттан аспауы керек. Жұмыстағы үзіліс 15 минуттан кем емес уақытты құрау керек.

i **Көкөністер мен жемістер, тауық және шошқа еттеріне 1 жылдамдықты қолдануға кенес беріледі. Сыр, қой еттеріне, аса тығыз көкөністер (сәбіз, балдыркөк) сонымен қатар аз ғана сіңір бар еттерге 2 жылдамдық қолдануға кеңес беріледі.**

Керіқимыл функцияларын пайдалану

Егер еттартқыштың блогында сұйық жиналып қалса керіқимыл функциясын қолданыңыз және өнімдердің тығыз массасы шығатын жерінде оның ағып кетуіне кедергі жасайды.

Егер еттартқыш жұмыс істесе, жұмыс режимін ауыстырғышты OFF қалпына ауыстырыңыз, шнектің толық тоқтауын күтіңіз. Одан кейін реттегішті REV қалпына бұрыңыз және ұстап тұрыңыз. Шнек азықты жүктеу тесігі жағына ауыстырып, кері жаққа айналатын болады. 10–15 секундтан кейін ауыстырғышты OFF қалпына қайтарыңыз, шнектің толық тоқтауын күтіңіз, одан кейін оны жұмысты жалғастыру үшін 1 немесе 2 қалпына бекітіңіз.

Асқын жүктеуден қорғаныс жүйесі және қызып кетуден сақтау

Аспап қызған және асыра жүктелген кезде автоматты түрде ажырату жүйесімен жабықталған (мысалы, егер еттартқыштың блогына шандыры көп ет түсетін болса). Егер ол орын алса, жұмыс режимін ауыстырғышты OFF қалпына ауыстырыңыз, еттартқышты электр желісінен ажыратыңыз және оған салқындау үшін 30 минут беріңіз. Жүктеу бөлігін өнімнің қалдығынан тазартыңыз және электр желісіне құралды қайтып қосыңыз. Құрал жұмысқа қайтадан дайын. Егер еттурағыш әлі де жұмыс істемей тұрса, сервис-орталыққа жүгіңіз.

III. АСПАПТЫ КҮТУ

Аспапты бөлшектеу тәртібін **A2–A4** схемасынан қараңыз (4–6 бет).

Құрал және оның алмалы-салмалы бөлшектерін тазалаудың ұсынылатын әдістерін **A5** кестеден қараңыз (7 бет).

! **НАЗАР АУДАРЫҢЫЗ!** Бөлшектеу және тазалаудан бұрын жұмыс режимі ауыстырғышын OFF қалпына ауыстырыңыз және оны электрлік желісінен ажыратыңыз.

Қолданғаннан кейін бірден барлық саптамалары мен құралдың бөлшектерін жұмсақ қажақсыз жуу құралдарымен тазартыңыз. Моторлы блокты ылғалды шүберекпен сүртіп отырыңыз.

! **Пышақтар мен жүздерді тазалау кезінде абай болыңыз – олар өте өткір.**

Моторлы блок айыр және электр қуатының сымын суық ағысы астына қоюға немесе суға салуға ТЫЙЫМ САЛЫНАДЫ.

Құралды тазалау кезінде қатты шүберектер немесе губкалар қажақты пасталарды қолдануға ТЫЙЫМ САЛЫНАДЫ. Сондай-ақ тамақпен байланысатын заттар үшін қолда-

нуға ұсынылмайтын химиялық агрессивті немесе кез келген басқа заттарды қолдануға болмайды.

Металл бөлшектерді ыдыс жуатын машинада тазартпаңыз, себебі жуғыш құралдар олардың бетін қарайтып жіберуі мүмкін. Ыдыс жуатын машинада металл емес бөлшектерді тазарту кезіндегі максималды температура 60 °C аспауы керек.

Қайтадан пайдаланар кезде құралдың бөлшектері ауаның табиғи желдетуі және бөлме температурасы кезінде толықтай құрғатылуы керек.

Сақтау және тасымалдау

Сақтау және қайта пайдаланудың алдында құралдың барлық бөліктерін тазалап, түгел құрғатыңыз.

Құралды құрғақ желденетін жерде жылыту аспаптарынан алыс және тікелей күн сәулелерден алыс сақтаңыз.

Тасымалдау және сақтау кезінде құралдың зақымдануына және/немесе ораманың бүтіндігіне әкелуі мүмкін құралды механикалық әсерлерге ұшарытуға тыйым салынады.

Құралдың орамасын су мен басқа да сұйықтықтардан сақтау қажет.

IV. СЕРВИС-ОРТАЛЫҚҚА ЖОЛЫҒАР АЛДЫНДА

Ақаулық	Мүмкін болатын себептері	Жою әдістері
Құрал іске қосылма йтұр	Құрал электр желісіне қосылмаған	Құралды электр желісіне қосыңыз
	Электрлік розетка жұмыс істемейді	Құралды жұмыс істеп тұрған розеткаға қосыңыз
Қозғалтқыш жұмыс кезінде тоқтап қалды	Асқын жүктемеден қорғаныс және қызып кетуден сақтау қосылды	Қараңыз «Асқын жүктеуден қорғаныс жүйесі және қызып кетуден сақтау». Егер ет тұрағышты қайтадан қосқан кезде, ет тұрағыш жұмыс істемесе сервис-орталыққа ба-рыңыз
Құралдың жұмыс істеу барысында бөгде иіс пайда болды	Жаңа құралдың кейбір бөлшектеріне қорғаныс жабыны жабылған	Иісі бірнеше рет қосқаннан кейін кетеді
	Құрал жұмыс барысында қызып кетеді	Үздіксіз жұмыс уақытын қысқартыңыз, қосылулар арасындағы аралықтарын ұлғайту керек

i *Егер қателікті дұрыстай алмасаңыз, авторизацияланған сервистік орталыққа жүгінізіңіз.*

V. КЕПІЛДІКТІ МІНДЕТТЕМЕЛЕР

Осы бұйымға сатып алынған сәттен 12 ай мерзіміне кепілдік беріледі. Кепілдік кезеңі ішінде дайындаушы жөндеу, бөлшектерді ауыстыру немесе барлық бұйымды ауыстыру жолымен кез келген зауыттық ақауларды жоюға міндеттенеді. Кепілдік тек сатып алу күні түпнұсқаулық кепілдік талонында дүкен мөрімен және сатушы қолымен расталған жағдайда ғана күшіне енеді. Осы кепілдік тек бұйым пайдалану бойынша нұсқаулыққа сәйкес қолданылған, жөнделмеген, бұзылмаған және онымен дұрыс жұмыс істемеу нәтижесінде зақымданбаған, сонымен қатар бұйымның толық жинағы сақталған жағдайда танылады.

Осы кепілдік бұйымның табиғи тозуына және шығын материалдарына таралмайды (ет-тартқыштың пышақ, фаршқа арналған дискіні перфорациялау және т. б.).

Бұйымның қызмет мерзімі мен оған кепілдікті міндеттемелердің қолданыс мерзімі бұйым сатылған немесе өндірілген кезден есептеледі (егер сату күнін анықтау мүмкін болмаса).

Аспап өндірілген күнді бұйым корпусының сәйкестендіру жапсырмасындағы сериялық нөмірден табуға болады. Сериялық нөмір 13 белгіден тұрады. 6-шы және 7-ші белгілер айды, 8-ші – құрылғының шығарылған жылын білдіреді.

0	0	0	0	0	1	1	2	3	3	3	3
---	---	---	---	---	---	---	---	---	---	---	---

1 – өндірілген айы (01 – қаңтар, 02 – ақпан ... 12 – желтоқсан)
 2 – өндірілген жылы (1 – 2011 ж., 2 – 2012 ж. ... 0 – 2020 ж.)
 3 – үлгінің сериялық нөмірі

Өндіруші бекіткен аспаптың қызмет ету мерзімі бұйымның пайдаланылуы осы нұсқаулық пен қолданылатын техникалық стандарттарға сәйкес жүзеге асырылғанда, сатып алынған күнінен бастап 3 жылды құрайды.

Орамды, пайдаланушы нұсқаулығын, сонымен қатар аспаптың өзін қалдықтарды қайта өңдеу бойынша жергілікті бағдарламаға сәйкес пайдаға асыру керек. Қоршаған ортаға қамқорлық білдіріңіз: мұндай бұйымдарды әдеттегі тұрмыстық қоқыспен тастамаңыз.

www.redmond.company
www.multivarka.pro
www.store.redmond.company
www.smartredmond.com
Made in China

RMG-1235-CIS-UM-1