



Эффективное нагревание, вкусные результаты

Наша конвекционная печь 300 нагревается быстрее, чем обычная печь. Вентилятор распределяет тепло по всей полости, а значит, ваша еда готовится быстро и равномерно. Теперь вы можете испечь совершенно однородное печенье без необходимости переворачивать его на полпути.

Product Benefits & Features

Равномерное приготовление: быстро и эффективно

Циркуляция горячего воздуха по всему объему духового шкафа обеспечивает равномерное приготовление. Все это без необходимости поворачивать блюдо. Данная технология ускоряет разогрев духового шкафа, экономит как ваше время, так и электричество.

- Встраиваемый независимый духовой шкаф
- Мультифункциональный духовой шкаф
- Режимы приготовления: Нижний нагрев, Гриль, Гриль + нижний нагрев + вентилятор, Большой гриль, Верхний нагрев + нижний нагрев, Верхний нагрев + нижний нагрев + вентилятор
- Утапливаемые регуляторы
- Дверца духового шкафа легко чистится
- Верхний нагревательный элемент отсоединяется для удобства очистки
- Вентилятор охлаждения

ЖК-дисплей с таймером обеспечит точность настроек

Светодиодный дисплей с таймером позволяет с легкостью отслеживать состояние блюд. Можно легко задавать точное время приготовления и следить за готовящимися блюдами. Это даст вам полный контроль над духовым шкафом и позволит дать волю своим кулинарным талантам.

Гриль для золотистой корочки

От хрустящего бекона до нежной воздушной моцареллы — добейтесь от гриля большего, чем когда-либо. Идеальное дополнение к хрустящим куриным крылышкам и тающему во рту сыру Халуми.

Освещение духового шкафа обеспечит идеальный обзор

Не пропустите подрумянивание верхнего слоя лазаньи и появление замечательной хрустящей корочки на жареной курице. Продуманное расположение подсветки внутри духового шкафа позволит вам точно определить момент превосходной готовности блюд.

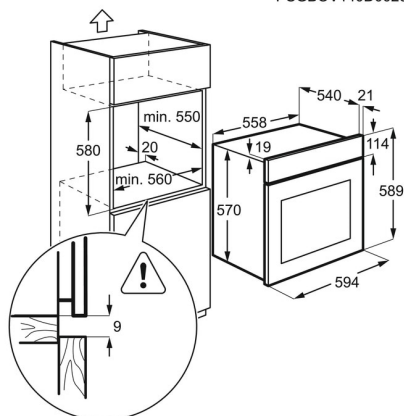
Product Specification

Рекомендованная цена. Перейдите на сайт магазина, чтобы узнать о возможных специальных предложениях.

38490.00

Цвет	Белый
Защита от детей	Нет
Тип пара	Без функции пара
Режимы приготовления	Мультифункциональный
Размеры (ВхШхГ), мм	590x594x560
Размеры для встраивания (ВхШхГ), мм	593x560x550
Очистка	Эмаль лёгкой очистки
Освещение духовки	1 лампа, На задней стенке
Термощуп	Нет
Утапливаемые переключатели	Да
Страна производства	Польша
Длина сетевого шнура, м	1.1
Подключение к Wi-Fi	Нет
Количество стекол в двери	2
Предохранители, А	13
Общая потребляемая мощность, Вт	2725
Вилка	Нет
Номинальное напряжение, В	220-240
Класс энергоэффективности	A

PSGBOV140D002004



PSGBOV140D002005

