

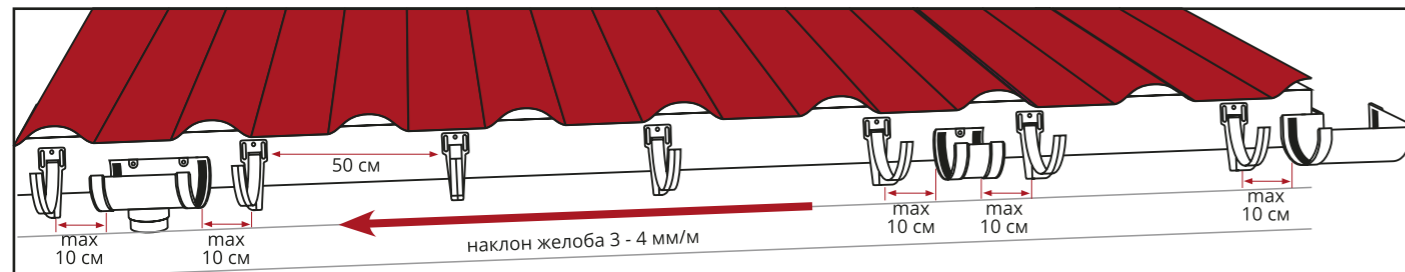
Монтаж

Вам понадобятся инструменты:

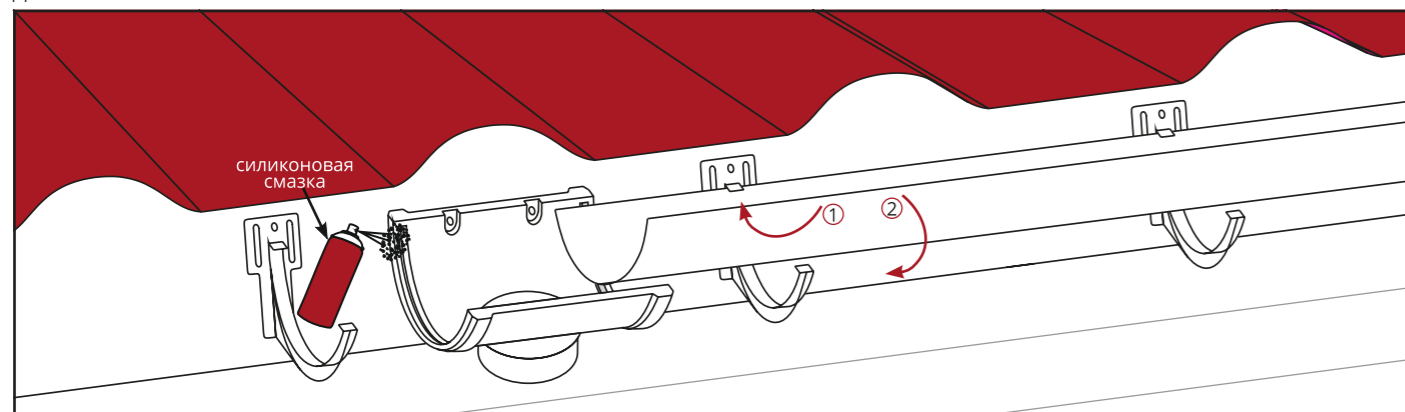
- ▷ рулетка, линейка, карандаш, шнур;
- ▷ саморезы, отвертка;
- ▷ шуруповерт, крестовая бита;

▷ ножовка по металлу, циркулярная торцовочная пила с установленным мелкозубным диском, углошлифовальная машинка (болгарка).

ВНИМАНИЕ! Не рекомендуется монтаж при температуре окружающей среды ниже -10°C .



Установите дальние от воронки кронштейны. С помощью шнура задайте наклон 3 - 4 мм/м до предполагаемого места крепления воронки. Закрепите воронку. Начните установку кронштейнов по натянутому шнуру с противоположной воронке стороны. Максимальное расстояние между кронштейнами 50 см. Между кронштейнами и соединительными элементами (соединители желобов, воронки, углы желоба) максимальное расстояние не должно превышать 10 см. Для крепления элементов водосточной системы используйте саморезы длиной не менее 30 мм.



После того, как смонтированы все кронштейны и элементы, имеющие крепежные отверстия, установите желоба.

При необходимости желоба отрезаются под нужный размер при помощи ножовки по металлу, или «болгарки», или циркулярной торцовочной пилы. Вставьте внутреннюю кромку желоба в расположенные ближе к стене пазы воронки, кронштейнов, соединителя желобов. ① Методом защелкивания зафиксируйте внешнюю кромку желоба во всех элементах. ② Желоб вставляется в фитинги до отметки «Вставить до сих пор». ③

ВНИМАНИЕ! Если заглушку желоба необходимо разместить непосредственно после воронки желоба, то необходимо ее крепить через фрагмент желоба длиной 70 мм.

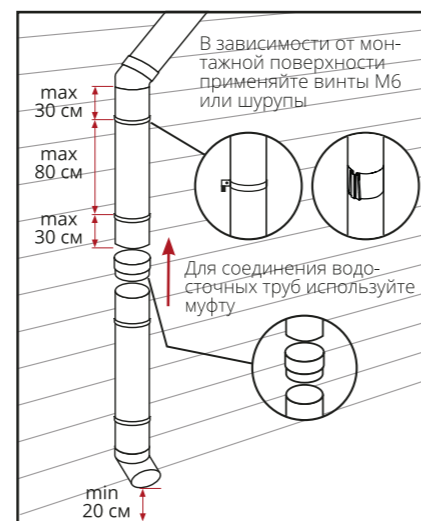
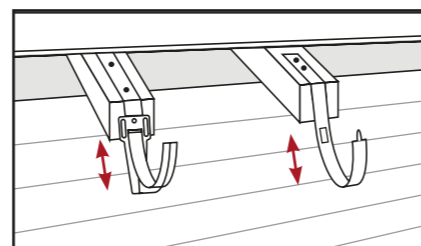
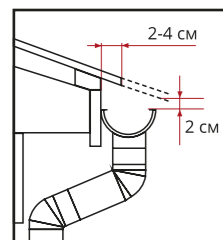
ВНИМАНИЕ! Колено трубы 45° стыкуется с воронкой желоба через фрагмент трубы необходимой длины.

Для монтажа водостока к стропильным ногам, используйте металлический удлинитель или металлический крюк. При использовании металлического удлинителя кронштейны закрепляются на нем с помощью винтов и гаек М6.

Для крепления трубы к стене используются пластиковые хомуты либо металлические хомуты для дерева или камня.

Смонтируйте хомуты трубы на расстоянии не более 80 см друг от друга и не более 30 см от концов трубы. Установите трубу в хомуты и затяните их при помощи саморезов «клоп» 11x3.9 (3.5) мм. Металлические хомуты стягиваются при помощи специального клина, идущего в комплекте.

Сливное колено должно находиться на расстоянии примерно 20 см от земли.



Инструкция по монтажу пластиковой водосточной системы Grand Line Стандарт

Общая информация

Основные сведения о продукции и производителе:

Пластиковые водосточные системы Grand Line® предназначены для отведения дождевых и талых вод с кровель различных типов и конструкций.

Производитель: Grand Line®.

Адрес производства: 249037, Россия,
Калужская область, г. Обнинск, Киевское ш., 35.
E-mail: pvc@grandline.ru

Гарантийные обязательства

Производитель гарантирует:

- ▷ В течение 30 лет - отсутствие деформаций (растрескивание, вздутие, расслаивание) из-за воздействия климатических и экологических факторов для всех элементов пластиковых водосточных систем Grand Line®.
 - ▷ В течение 10 лет - стабильность* цветов и отсутствие обесцвечивания продукции.
- *Стабильность цвета - плавное, незначительное и равномерное (без пятен) изменение насыщенности цвета.

Условия гарантии

Гарантия распространяется на продукцию при соблюдении следующих условий:

- ▷ хранение, уход и транспортировка осуществлялись в соответствии с данной инструкцией;
- ▷ продукция использовалась по прямому назначению;
- ▷ монтаж продукции осуществлялся специалистами, имеющими соответствующую лицензию на проведение строительно-монтажных работ, и соблюдении ими требований данной инструкции.

Транспортировка

- ▷ транспортировать продукцию необходимо крытым транспортом;
- ▷ упаковки с продукцией не должны выступать за длину кузова;
- ▷ транспортировать продукцию необходимо в фирменной упаковке производителя (в случае перевозки продукции без упаковки необходимо прокладывать продукцию материалом, предотвращающим повреждения и возникновение царапин);
- ▷ упаковки должны быть закреплены в машине таким образом, чтобы полностью исключить возможность их перемещения при транспортировке;
- ▷ при перевозке продукции температура воздуха в крытом кузове не должна превышать +50°C и опускаться ниже -50°C.
- ▷ погрузка и разгрузка желобов и труб должна осуществляться двумя людьми, упаковки должны браться с двух краев во избежание перегибов, переломов, скручиваний.

ВНИМАНИЕ! Не допускается бросать, перегибать и деформировать упаковки с продукцией при погрузке, разгрузке.

Хранение

- ▷ Упаковки с фитингами (элементами водосточной системы, не являющимися трубами и желобами) хранятся строго в складских помещениях. Трубы и желоба также рекомендуется хранить в складских помещениях, но допускается уличное хранение. В случае уличного хранения труб и желобов необходимо организовать 5% уклон для стекания дождевой воды. Так же при уличном хранении необходимо обязательно соблюдать целостность упаковки. Если продукция не кратна упаковке и хранится без нее, необходимо накрывать изделия брезентовой тканью
- ▷ Желоба и трубы в обязательном порядке должны храниться над уровнем пола в складских помещениях и над уровнем земли на строительных площадках. При хранении желоба и трубы должны быть уложены на ровную поверхность, организованную из сложенных поддонов или деревянных балок с максимальным расстоянием 50 см.

ВНИМАНИЕ! Не допускайте скручивания, переломов, изгибов, деформаций продукции при хранении.

Расчет требуемого количества водостока

Для примера расчета взят наиболее популярный тип дома с типовой крышей площадью 159 м².

Углы желоба

Количество углов желоба равно количеству углов кровли. На нашем примере один внутренний угол (Рис. 1). Углы желоба пластикового водостока GL Стандарт универсальны, то есть один и тот же элемент можно использовать и как внутренний угол, и как наружный.

Желоба

В пластиковом водостоке GL Стандарт все желоба по 3 м. Измерьте и сложите длину всех сторон кровли, на которых будут устанавливаться желоба. Разделите полученное число на 3 и округлите в большую сторону. В нашем примере получилась общая длина 26,5 м, что соответствует 9 желобам.

Воронки

Количество воронок определяется площадью кровли и длиной желобов. Одна воронка пластикового водостока GL Стандарт собирает воду с 62 – 87 м² кровли но не более, чем с 10 п.м. желоба. В нашем примере общая длина желобов составляет 26,5 м, общая площадь кровли - 159 м². Это соответствует 3 воронкам. Но на нашем примере будет установлено 4 воронки, так как самый большой скат имеет длину более 10 п.м. и на него требуется 2 воронки (Рис. 2).

Соединители и заглушки желоба

Количество соединителей желоба рассчитывается индивидуально для каждого ската кровли. Возьмите длину ската кровли, разделите это число на 3 (длина желоба) и округлите полученное число в меньшую сторону. На нашем примере нам необходимо 8 соединителей желобов. Если система замкнута, то заглушки не требуются. Если система не замкнута, как в нашем примере, то заглушки ставятся по краям желобов. Для нашего примера необходимо 6 заглушек желоба (Рис. 3).

Кронштейны желоба

Кронштейны желоба устанавливаются на расстоянии не более 50 см друг от друга. Кронштейны желоба устанавливаются с каждой стороны соединительного элемента (будь то соединитель желоба, угол желоба или воронка желоба) на расстоянии не более 10 см. Количество необходимых кронштейнов можно рассчитать по следующей формуле:

$$N_{\text{кроншт}} = L_{\text{желоб}}/50 + (N_{\text{угл}} + N_{\text{соед}} + N_{\text{вор}}) \times 2$$

Где $N_{\text{кроншт}}$ - общее количество кронштейнов; $L_{\text{желоб}}$ - общая длина желобов в сантиметрах; $N_{\text{угл}}$ - количество углов; $N_{\text{соед}}$ - количество соединителей желоба; $N_{\text{вор}}$ - количество воронок. Для нашего примера нам понадобится 79 кронштейнов.

Трубы

Для расчета количества труб необходимо высоту здания до карниза поделить на длину трубы (3 м), умножить на количество воронок и округлить в большую сторону.

Соединительное колено трубы, сливное колено, соединитель труб

Если на стенах в местах расположения водосточной трубы нет выступов более 2 см, то для каждой воронки потребуется всего 2 соединительных колена трубы и 1 сливное колено. Соединитель труб используется для соединения труб между собой, если высота стены более 3 м.

Хомуты трубы

Расстояние между хомутами не должно быть более 80 см. Обязательна установка хомутов в местах соединения труб между собой (хомутом закрепляется нижняя труба) и в местах соединения с коленами трубы.

ИТОГО:

Для нашего примера потребуется: 9 желобов, 79 кронштейнов желоба, 1 угол желоба, 8 соединителей желобов, 4 воронки желоба, 6 заглушек желоба, 8 труб, 28 хомутов трубы, 8 колен трубы, 4 соединителя труб, 4 сливных колена.

Для более точного расчета водостока конкретно для вашего дома обратитесь к менеджеру в точке продаж по месту вашего нахождения.

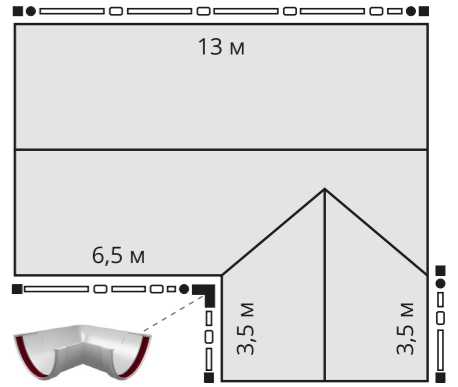
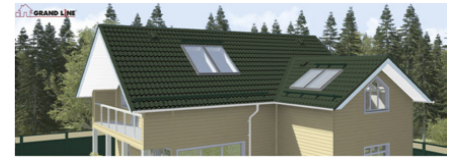


Рис 1

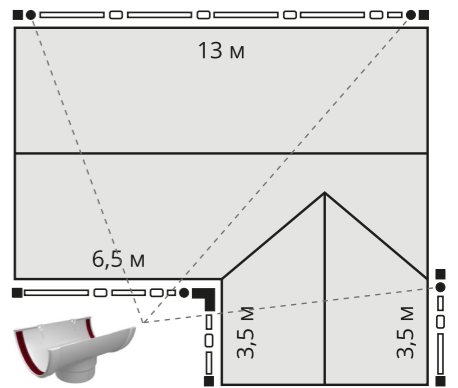


Рис 2

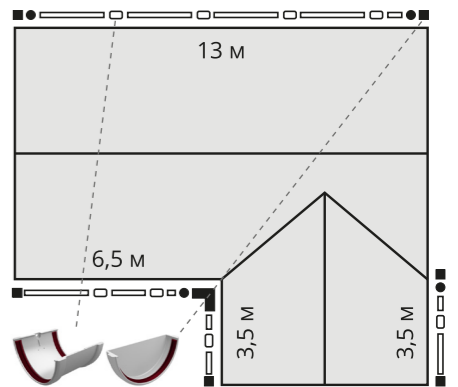


Рис 3