

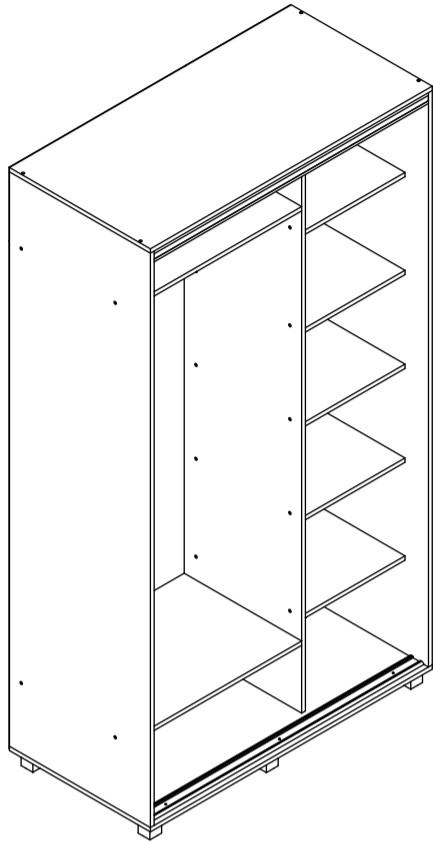
Мебельная фабрика «MODERN»  
ИП Сараев Александр Вячеславович, ОГРНИП 319183200027740, ИНН 183110943230  
426000, Россия, Удмуртская республика, город Ижевск, улица Новосмирновская 40  
Контактный телефон: +7 (3412) 559-556 e-mail: info@modernmebel.com  
www.modernmebel.com

### ПАСПОРТ ИЗДЕЛИЯ

Наполнение шкафа-купе «Роланд»

# P62

габаритные размеры изделия: 2200x1200x600



### УВАЖАЕМЫЙ ПОКУПАТЕЛЬ!

Мебельная фабрика «MODERN» выражает благодарность за выбор продукции нашего производства. Перед началом сборки внимательно ознакомьтесь с паспортом изделия, проведите проверку содержимого упаковок на наличие дефектов и соответствие комплекточной ведомости. Для устранения несоответствий в изделии и причин их возникновения, просим Вас сохранять части упаковок со всеми наклеенными этикетками. Претензии по качеству и комплектности продукции принимаются по месту приобретения.

### ГАРАНТИИ ПРОИЗВОДИТЕЛЯ:

Производитель гарантирует соответствие выпускаемой продукции требованиям ГОСТа 16371-2014 при соблюдении условий хранения, транспортировки и эксплуатации. Установленная гарантия производителя составляет два года со дня покупки изделия. Гарантия не распространяется на повреждения, вызванные нарушениями правил хранения, транспортировки и эксплуатации. Производитель вправе отказать в гарантийном устранении повреждений, вызванных вследствие самостоятельной доставки изделия из пункта продажи, а также сборки неквалифицированными специалистами. Срок эксплуатации изделия составляет десять лет.

### ПРАВИЛА ЭКСПЛУАТАЦИИ И УХОДА ЗА МЕБЕЛЬЮ:

Срок службы мебели зависит не только от ее качества, но и от Вашего отношения к ней. Следуйте простым правилам для сохранения внешнего вида и долговечности приобретенной мебели:

- Не допускайте попадание влаги на элементы мебели. В случае контакта с водой, во избежание разбухания деталей и отслоения кромок, незамедлительно протрите изделие насухо.
- Не эксплуатируйте мебель во влажных, не проветриваемых и не отапливаемых помещениях.
- Размещайте мебель не ближе одного метра от нагревательных приборов и систем отопления.
- Исключите постоянный прямой контакт солнечных лучей с поверхностью изделия.
- Оберегайте поверхность изделия и его конструктивных элементов от механических повреждений, вызванных острыми и твердыми предметами или чрезмерными физическими нагрузками.
- Для ухода за мебелью рекомендуется использовать мягкие ткани со специальными моющими средствами для мебели. Не протирайте поверхность изделия моющими средствами на абразивной основе и агрессивными жидкостями, в составе которых присутствуют кислоты и щелочи.
- В процессе эксплуатации возможно ослабление крепежной фурнитуры. Периодически проверяйте узлы изделия и, по мере необходимости, проводите «подтяжку» фурнитуры.
- При наличии в изделии стеклянных элементов помните, что эксплуатация изделия с поврежденными стеклянными элементами сопряжена с риском получения серьезных травм.

### ОБЩИЕ УКАЗАНИЕ ПО СБОРКЕ:

Сборку изделия необходимо проводить на чистой и ровной поверхности. Во избежание повреждений кромок не ставьте детали торцом на твердую поверхность. Перед началом сборки определите назначение каждой детали. Для сборки может потребоваться дополнительный инструмент: крестовая отвертка, дрель, молоток, рулетка, уголок. В изделии могут присутствовать несущественные технологические отверстия. При обнаружении следов от производственной маркировки деталей, удалите их при помощи моющего средства. Производитель оставляет за собой право вносить незначительные конструктивные изменения в выпускаемую продукцию без предварительного уведомления и отображения в настоящей инструкции.

### P62: комплекточная ведомость фурнитуры

Номер	Наименование фурнитуры	Количество	Вес	Упаковка
1	Паспорт изделия	1	-	1
2	Ключ шестигранный	1	-	1
3	Гвоздь	87	53	1
4	Заглушка конфирмата	36	-	1
5	Конфирмат	36	252	1
6	Саморез 3,5x16	36	29	1
7	Стопор	2	-	1
8	Шайба	31	13	1
9	Шкант мебельный	4	-	1
10	Опора декоративная H50	6	-	1
11	Фланец D25	2	-	1
12	Шлегель	2	-	1

### P62: комплекточная ведомость деталей

Номер	Наименование детали	Длина	Ширина	Количество	Цвет	Упаковка
13	Задняя стенка	1873	373	2	Белый	2
14	Задняя стенка	749	271	1	Белый	2
15	Задняя стенка	1072	445	2	Белый	2
16	Вертикальная перегородка	2118	500	1	Основной	2
17	Верхняя стенка	1200	600	1	Основной	3
18	Левая стенка	2118	600	1	Основной	2
19	Нижняя стенка	1200	600	1	Основной	3
20	Полка	728	500	2	Основной	3
21	Полка	424	500	5	Основной	3
22	Правая стенка	2118	600	1	Основной	2
23	Соединительная планка	1850	-	1	-	2
24	Труба D25	724	-	1	-	3
25	Направляющая верхняя	1166	-	1	-	3
26	Направляющая нижняя	1166	-	1	-	3



вырезать и приклеить к задней стенке изделия ✂

Мебельная фабрика «MODERN»  
ИП Сараев Александр Вячеславович, ОГРНИП 319183200027740, ИНН 183110943230  
426000, Россия, Удмуртская республика, город Ижевск, улица Новосмирновская 40  
Наполнение шкафа-купе «Роланд»

**P62**  
габаритные размеры изделия: 2200x1200x600

Дата изготовления: 2021 год

ГОСТ 16371-2014

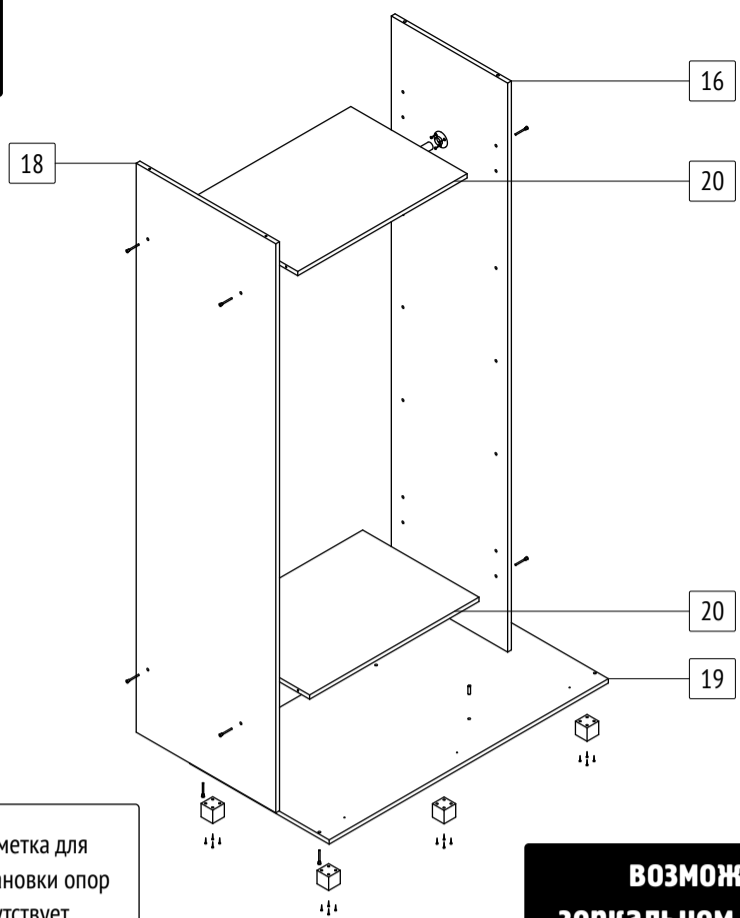
ЕАЭС Декларация о соответствии  
EAЭС N RU Д-РУ.АМ05.В.06688.19

РСТ Сертификат соответствия  
РОСС RU C-RU.АК01.Н.03612.19

Гарантийный срок 24 месяца  
Срок эксплуатации 10 лет

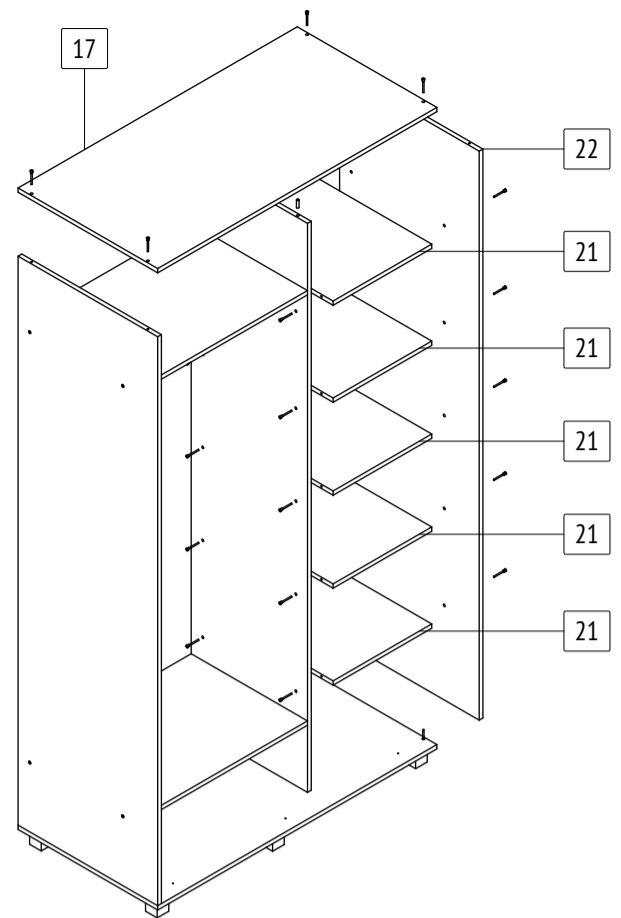
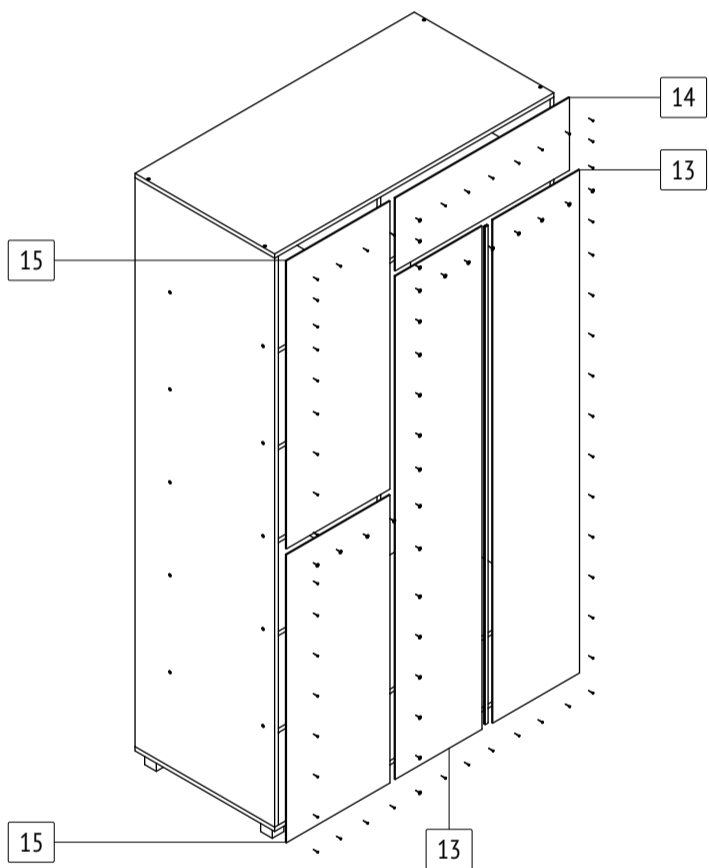
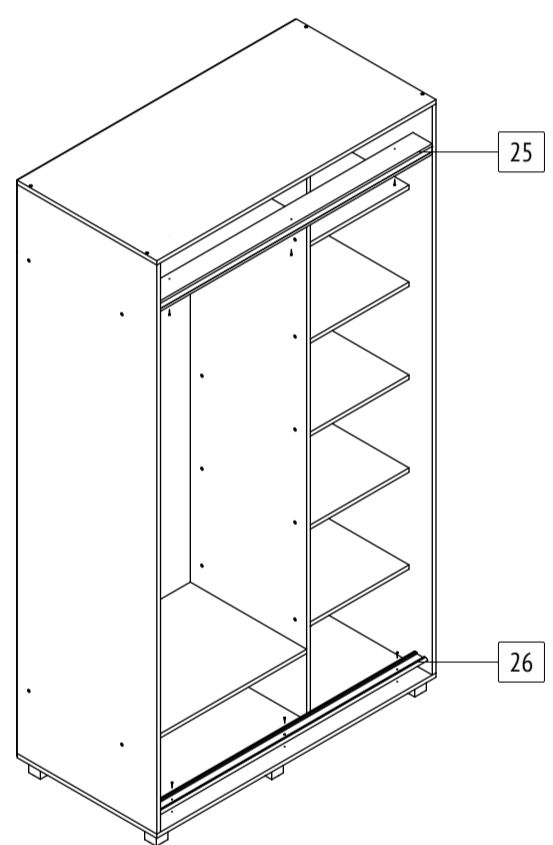
ЕАЭС Декларация о соответствии  
EAЭС N RU Д-РУ.АМ05.В.06688.19

РСТ Сертификат соответствия  
РОСС RU C-RU.АК01.Н.03612.19

**1**

Разметка для установки опор  
● отсутствует.

**возможна сборка в зеркальном исполнении**

**2****3****4****5**