

Дата изготовления прибора содержится в его серийном номере.
Серийный номер прибора указан на внутренней этикетке, которая
размещена на вытяжке.
Расшифровка серийного номера.

SPG2018 ↓	10 ↓	1291 ↓
год изготовления	месяц изготовления	номер модели

Данная модель произведена в октябре 2018 года

ВЫТЯЖКИ КУХОННЫЕ

RUS Инструкция по применению

Уважаемый покупатель!


Мы благодарны Вам за то, что Вы выбрали продукцию «KRONAsteel».
Мы постарались сделать все, чтобы вы остались довольны нашим изделием.

Ваше мнение о нашем продукте очень важно для нас.

Мы будем признательны, если Вы пришлете свои наблюдения по работе, качеству исполнения и удобству пользования купленного Вами товара на адрес: info@krona.ru

СОДЕРЖАНИЕ

Технические характеристики:	2
Право на гарантийное обслуживание	3
Для пользователя	3
Важные замечания	3
Безопасность детей.....	3
Меры безопасности	4
Описание вытяжки	5
Пульт управления вытяжкой	6
Инструкция по пользованию вытяжкой	7
Обслуживание и уход за вытяжкой	8
Инструкция по установке вытяжки	10
Подключение к электросети	11
Возможные неисправности и способы их устранения	13
Утилизация отслужившего прибора	14
Гарантийный талон, условия гарантийного обслуживания	15

Изделие произведено в соответствии с европейскими стандартами и сертифицировано CE, TÜV, ISO 9001, 

Производитель оставляет за собой право вносить изменения в конструкцию с целью улучшения характеристик продукции.

ВЫТЯЖКИ КУХОННЫЕ

RUS Инструкция по применению

ТЕХНИЧЕСКИЕ ХАРАКТЕРИСТИКИ

Габаритные размеры, мм:	LEVANA PB
Ширина:	600/900
Глубина:	480
Высота (мин-макс):	447–840
Потребляемая мощность, Вт:	244
Двигатель:	240
Лампы, тип:	2 x 2, LED
Напряжение в сети / Частота:	220-240 В~ / 50 Гц
Вес, кг:	10,5/12,5

TM KRONAsteel

КРОНАмаркт ГмБХ, Германия, Эшборн, 65760, Венче Билдинг, Мергенталераллее 10-12

Производитель: АРДА (ЧЖЭЦЗЯН) ЭЛЕКТРИК КО., ЛТД, 166, ИНЬГУЙ НОТЕРН РОУД, НОВАЯ ИНДУСТРИ-АЛЬНАЯ ЗОНА ЧЭНСИ, ЮНКАН, ЧЖЭЦЗЯН, 321300, КНР

Импортер: ООО «Сигма Трейд», 196607, г. Санкт-Петербург, г. Пушкин, ул. Оранжевая, д. 48, лит. А, оф. 38

ВЫТЯЖКИ КУХОННЫЕ

RUS Инструкция по применению

Внимание! Во избежание поломки перед включением вытяжки в холодное время года, необходимо выдерживать ее в распакованном виде при комнатной температуре не менее 2-х часов.

Применение изделия в целях, отличных от бытовых, недопустимо. Если вытяжку используют для иных целей, то есть риск получения травм и повреждения имущества и на изделие не будет распространяться гарантия.

ПРАВО НА ГАРАНТИЙНОЕ ОБСЛУЖИВАНИЕ

Гарантийный талон дает право на бесплатный ремонт изделия в течение 5 лет с даты покупки и предоставляет дополнительную гарантию 2 года на моторы в вытяжках KRONAsteel, приобретенных с 01 марта 2020 года. Для подтверждения права на гарантийное обслуживание, просим Вас сохранять товарный чек вместе с гарантийным талоном. Гарантийный талон должен быть полностью заполнен с обязательным указанием даты продажи изделия и печатью торгующей организации.

ДЛЯ ПОЛЬЗОВАТЕЛЯ

Перед установкой вытяжки и ее эксплуатацией необходимо внимательно ознакомиться с нашими рекомендациями. Соблюдение рекомендаций, данных в инструкции, обеспечит надежную работу вытяжки. Все пользователи вытяжки должны знать правила ее эксплуатации. Не выбрасывайте данную инструкцию, поскольку в последствии она может Вам пригодиться, и Вы найдете в ней ответы на интересующие Вас вопросы.

ВАЖНЫЕ ЗАМЕЧАНИЯ

Данная кухонная вытяжка предназначена исключительно для использования

в домашнем хозяйстве. Срок службы изделия составляет 7 (семь) лет.

Нельзя начинать монтаж вытяжки и снимать защитную пленку с вытяжки из нержавеющей стали, пока Вы не убедитесь в технической исправности вытяжки путем подключения ее к электрической сети и проверки всех ее функций (см. раздел «Установка вытяжки»).

Рекомендуем все работы по установке, подключению и ремонту Вашей вытяжки доверять только квалифицированным мастерам, занимающимся по роду своей деятельности выполнением таких работ. Установка, подключение и ремонт вытяжки не уполномоченными на то лицами может привести к низкому качеству работы и, как следствие, к повреждению изделия.

Производитель не несет ответственности за любого рода повреждения и поломки, связанные с неправильной установкой, подключением и ремонтом вытяжки.

Название модели, и наиболее важные технические характеристики вытяжки указаны в табличке внутри корпуса.



БЕЗОПАСНОСТЬ ДЕТЕЙ

Зачастую дети не осознают опасности электроприборов. Во время работы вытяжки необходимо следить за детьми и не позволять им играть с ней. Упаковочные материалы (такие как полиэтиленовая пленка) могут стать причиной удушья. Держите их вне досягаемости детей.

МЕРЫ БЕЗОПАСНОСТИ

Вытяжка подключается к электросети напряжением 220-240 В~, 50 Гц.

Во избежание поражения электрическим током вытяжка должна включаться в розетку с заземлением.

Данное изделие относится к классу 1 защиты от поражения электрическим током.

Не используйте лампы освещения, номинал мощности которых превышает указанный в технических характеристиках вытяжки, так как лампочки с большей мощностью могут стать причиной различных повреждений в электрической цепи.

Эксплуатация вытяжки без алюминиевого жировлавливающего фильтра запрещена. При использовании вытяжки одновременно с другими обогревательными устройствами (газовые, масляные, угольные печи и т.д.), кроме электрических, может потребоваться дополнительная вентиляция помещения.

Воздух, проходящий через вытяжку и выбрасываемый в атмосферу, должен отводиться только в отдельную кухонную вентиляционную шахту и не должен выходить в дымоход или иной канал, используемый для удаления дыма от других устройств.

При монтаже вытяжки для отвода воздуха в вентиляционную шахту нельзя использовать воздуховод с меньшим диаметром, чем указано в инструкции по эксплуатации. Это создает дополнительное сопротивление выбрасываемому воздуху и приведет к увеличению шума и вибрации, а так же к перегреву мотора.

Вытяжку необходимо устанавливать над электрическими плитами на высоте не менее 55 см, а над газовыми горелками – не менее 65 см.

Перед тем, как приступить к любой операции по очистке или ремонту вытяжки выключите напряжение электросети.

Согласно данной инструкции (см. ниже), обеспечивайте своевременную промывку многоразовых алюминиевых жировлавливающих фильтров. Не промытые своевременно фильтры снижают эффективность работы вытяжки и могут стать причиной пожара вследствие накопления в них масла и пыли.

Не стерилизуйте продукты питания открытым пламенем непосредственно под вытяжкой. Это может привести к возгоранию не очищенного алюминиевого жировлавливающего фильтра.

Не оставляйте горячее масло в посуде на включенной плите. Перегретые жир и масло легко самовоспламеняются, что может привести к возгоранию не очищенного алюминиевого жировлавливающего фильтра.

Пламя газовых конфорок всегда должно быть закрыто посудой. Сильный нагрев пламенем газовых конфорок может повредить вытяжку.

Не включайте вытяжку для уменьшения задымления, возникшего в результате возгорания в квартире. Включенная вытяжка создаст дополнительную тягу для огня.

В случае любого воспламенения отключите вытяжку от электросети, закройте пламя плотным материалом, препятствующим доступу кислорода к пламени, никогда не используйте воду для тушения.

ВЫТЯЖКИ КУХОННЫЕ

RUS Инструкция по применению

ОПИСАНИЕ ВЫТЯЖКИ

Наружная часть вытяжки состоит из следующих составных частей (см. Рис. 1):

1. Переключатель режимов работы вытяжки.
2. Корпус вытяжки (лицевая панель).
3. Многоразовый алюминиевый жироулавливающий фильтр.
4. Защитное стекло ламп подсветки.
5. Наружная часть кожуха вытяжки.
6. Внутренняя часть кожуха вытяжки.

Внутри вытяжки (после снятия много-разового алюминиевого жироулавливающего фильтра) (см. Рис. 2) находятся:

1. Короб мотора (с мотором и крыльчаткой в сборе).
2. Монтажная коробка.
3. Лампы освещения.

В поставляемые части входят*:

1. Комплект крепежа вытяжки к стене.
2. Планка для крепления внутренней части кожуха вытяжки к стене (Рис 9).
3. Переходной фланец с антивозвратным клапаном (если он не установлен).
4. Гофрированный воздуховод.

Рис.1

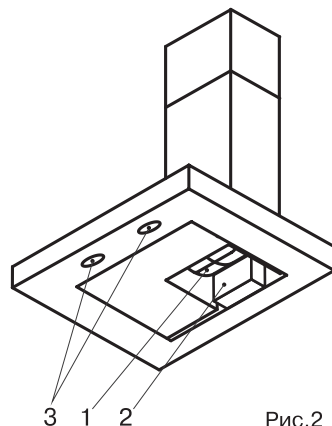
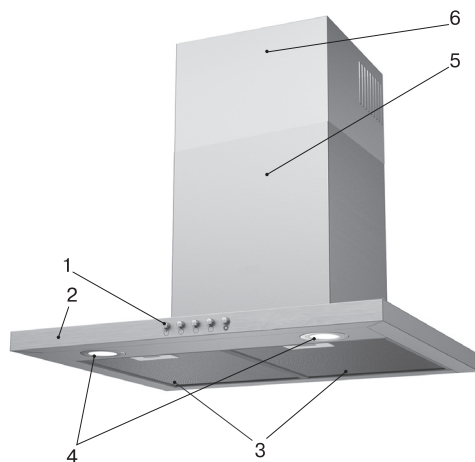


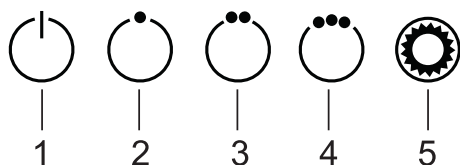
Рис.2

* комплектация может быть изменена без предварительного уведомления.

УПРАВЛЕНИЕ ВЫТЯЖКОЙ

Пульт управления вытяжкой

Рис. 4




На лицевой панели вытяжки LEVANA PB посередине расположен кнопочный переключатель режимов работы мотора и ламп освещения (рис. 4).

Его элементы имеют следующее функциональное назначение:

1. Кнопка выключения мотора.
2. Включение первой скорости вентиляции.
3. Включение второй скорости вентиляции.
4. Включение третьей скорости вентиляции.
5. Включение/Выключение ламп освещения.

С помощью этого переключателя Вы можете включить одну из трёх скоростей мотора. Для включения мотора вытяжки необходимо нажать кнопку выбранной Вами скорости, для переключения на другую скорость нажмите необходимую скорость, не выключая предыдущую. Для выключения мотора необходимо на-

жать кнопку .

Лампы освещения можно включать вне зависимости от работы мотора.

Для гарантии правильной работы вытяжки необходимо своевременно чистить алюминиевый жироулавливающий фильтр (смотрите раздел по уходу за вытяжкой).

Дополнительными принадлежностями для вытяжки являются:

1. Угольный запахоулавливающий фильтр (в комплект не входит) (см. Рис. 5).

Применяется для фильтрации воздуха в помещении в режиме рециркуляции. Угольный фильтр можно приобрести у розничного продавца

Рис. 5



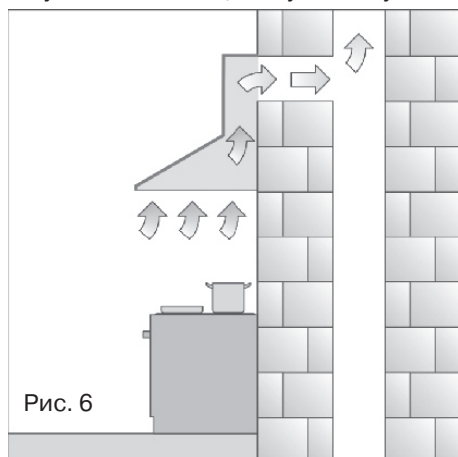
ИНСТРУКЦИЯ ПО ПОЛЬЗОВАНИЮ ВЫТЯЖКОЙ

Кухонная вытяжка предназначена для удаления запахов с кухни.

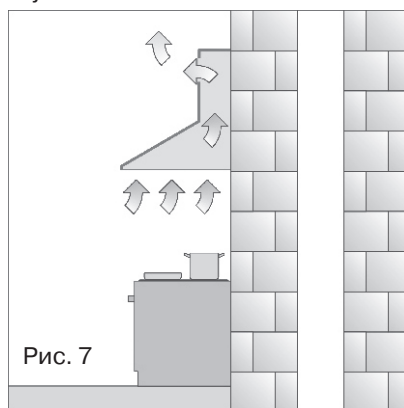
Кухонная вытяжка, в зависимости от ее установки, может работать в двух режимах:

- режим отвода воздуха в вентиляционную шахту;
- режим рециркуляции.

В режиме отвода воздуха в вентиляционную шахту (см. Рис. 6) вытяжка посредством гофрированного шланга или пластикового воздуховода подключается к вентиляционной шахте. И, таким образом, все кухонные испарения, запахи, гарь и копоть, проходя через многоразовые алюминиевые жироулавливающие фильтры, выводятся за пределы помещения. При данном режиме работы нет необходимости устанавливать угольные акриловые запахоулавливающие фильтры. Режим отвода является наиболее эффективным, поскольку вытяжка удаляет все кухонные испарения за пределы кухни в вентиляционную шахту.



В режиме рециркуляции (см. Рис. 7) вытяжка не подключается к вентиляционной шахте, и, таким образом, воздух просто прогоняется через вытяжку внутри кухни.



В этом режиме на вытяжку должны быть установлены угольные акриловые одноразовые запахоулавливающие фильтры. Эти фильтры не входят в комплект вытяжки и приобретаются отдельно. Использование вытяжки в режиме рециркуляции снижает ее производительность.

Рекомендуем использовать вытяжку в режиме отвода воздуха в вентиляционную шахту.

ОБСЛУЖИВАНИЕ И УХОД ЗА ВЫТЯЖКОЙ

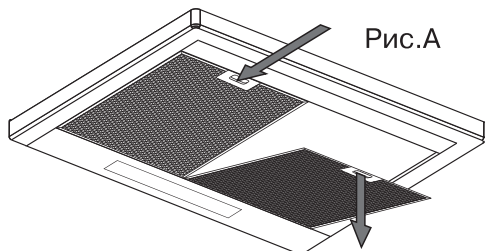
Перед тем, как приступить к любой операции по очистке или ремонту вытяжки выключите напряжение электросети.

Для внешней очистки окрашенных вытяжек используйте влажную ткань, смоченную в теплой воде с нейтральным моющим средством. Для внешней очистки стальных, медных и латунных поверхностей используйте специальные средства, следуя соответствующим инструкциям. Никогда не используйте для ухода за вытяжкой абразивные моющие средства.

Очистка жирособирающего фильтра

Алюминиевый фильтр, удерживая пыль из воздуха и масло, засоряется.

Его следует чистить средством для очистки нагара в духовках и мыть после предварительного отмачивания в горячей воде с помощью эффективного моющего средства 1 раз каждые 1,5-2 месяца или, если это возможно, в посудомоечной машине (при температуре 60° С).

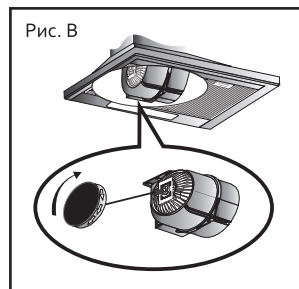


Для отсоединения алюминиевого фильтра (Рис. А) следует нажать на пружинный замок на фильтре и, потянув на себя и вниз, снять его. Установка фильтра производится в обратном порядке. Следует нажать на пружинный замок на фильтре и установить его на место, после чего замок отпустить.

Не устанавливайте фильтр в вытяжку до его полного высыхания.

Замена угольных фильтров

Угольные фильтры следует менять 1 раз в 3-4 месяца. Они устанавливаются на защитные решетки корпуса мотора путем легкого поджатия и поворота их по часовой стрелке. Для снятия угольного фильтра его следует также слегка поджать и повернуть против часовой стрелки (рис. В).

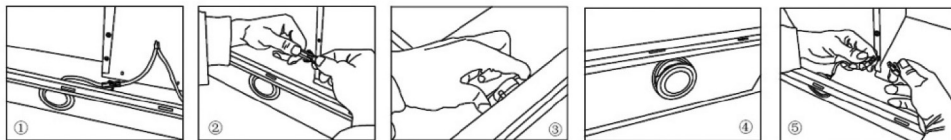


Замена ламп

Для замены лампы подсветки необходимо (см. рис. С):

- отключить вытяжку от электропитания и найти провод перегоревшей лампы;
- отсоединить провод питания в соединительном разъеме;

Рис. С



- нажав на два лепестка плафона вытяжки, вынуть перегоревшую лампу;
- на место перегоревшей лампы подсветки вставить новую;
- соединить провод питания лампы в соединительном разъеме;
- подключить вытяжку с сети электропитания и проверить работу лампы подсветки.

Замена ламп и фильтров не входит в гарантийное обслуживание.

Лампы подсветки вытяжки служат для освещения варочной поверхности во время приготовления пищи и не рассчитаны на длительное включение в качестве освещения кухни. Длительное использование лампы подсветки может привести к преждевременному выходу из строя как самих ламп, так и самой вытяжки.

ИНСТРУКЦИЯ ПО УСТАНОВКЕ ВЫТЯЖКИ

Только специалист имеет право устанавливать и подключать вытяжку к электросети.

Нельзя начинать монтаж вытяжки и снимать защитную пленку с вытяжки из нержавеющей стали, пока Вы не убедитесь в технической исправности вытяжки путем подключения ее к электрической сети и проверки всех ее функций.

С этой целью следует разместить корпус вытяжки (№ 2, Рис. 1), не подсоединяя к нему декоративных кожухов воздуховода (№ 5, 6, Рис. 1), таким образом, чтобы тыльная сторона корпуса, которая должна прижиматься к стене, оказалась на столе или на полу, а переключатель режимов работы вытяжки, находящийся на лицевой панели, был бы обращен в сторону проверяющего. Далее вытяжка подключается к электросети и производится ее проверка. Если вытяжка на всех режимах работает исправно, следует приступить к монтажу вытяжки. Если нет, следует обратиться в организацию, в которой Вы приобрели вытяжку или в гарантийную мастерскую.

Защитную пленку с вытяжек из нержавеющей стали рекомендуется снимать только после окончания монтажа вытяжки.

Напоминаем, что высота установки вытяжки над электрической плитой должна быть не менее 55 см, а над газовой плитой не менее 65 см.

Внимание!

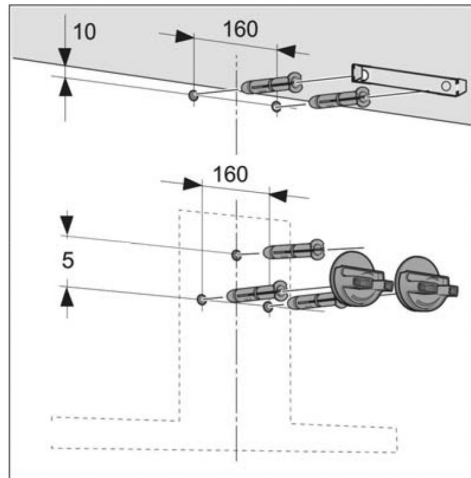
Прежде чем приступить к установке убедитесь, что в районе сверления отверстий под крепление вытяжки, в стене не проходят электрические провода, газовое или водопроводные трубы или другие инженерные коммуникации.

1. Отметьте вертикальную осевую линию на стене от потолка до нижнего края вытяжки (Рис. 8).

2. Отметьте положения отверстий для винтов и контур области крепления.

3. Просверлите пять отверстий диаметром 8 мм на глубину 50 мм и установите в них дюбели из комплекта поставки.

Рис. 8



4. Закрепите планку для крепления внутренней части кожуха вытяжки к стене (рис. 9).

5. Закрепите регулируемые опоры вытяжки так, чтобы их было возможно повернуть вокруг оси крепежного самореза без усилий (рис. 10).

6. Закрепите кронштейн крепления вытяжки на корпусе вытяжки (рис. 11).

ВЫТЯЖКИ КУХОННЫЕ

RUS Инструкция по применению

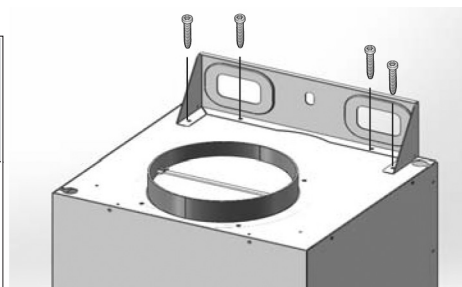
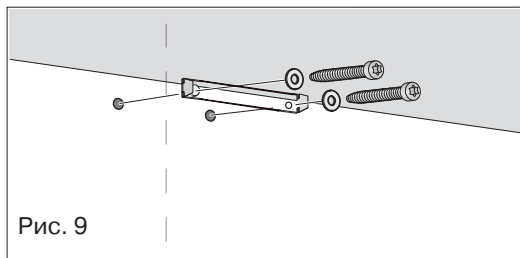


Рис. 10

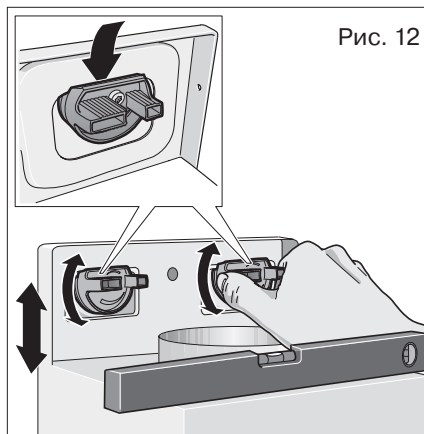
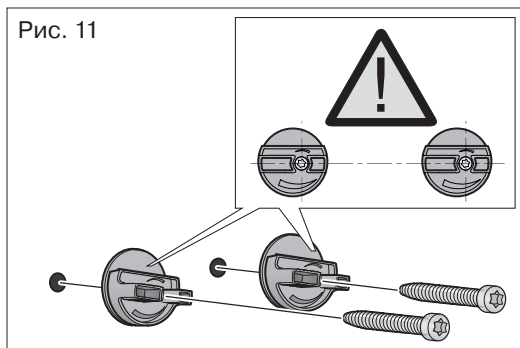


Рис. 12

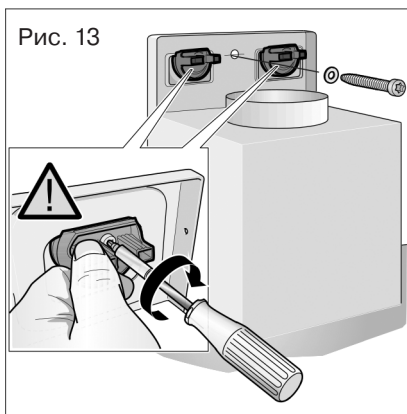


Рис. 13

7. Повесьте вытяжку на опоры.
8. Поворачивая опоры вправо или влево выровняйте вытяжку по горизонтали (рис. 12).
9. Затяните саморезы крепления регулируемых опор вытяжки.
10. Закрепите кронштейн крепления вытяжки центральным саморезом (рис. 13).
11. Закрепите воздуховод (если вы решили использовать вытяжку в режиме отвода воздуха в шахту) к выходу корпуса мотора.
12. Поместите внутреннюю часть кожуха в наружную. Установите наружную часть вытяжки на корпус вытяжки (если есть места крепления, приверните ее к корпусу).

RUS Инструкция по применению

13. Внутреннюю часть кожуха поднимите вверх до совмещения узлов крепления кожуха и планки крепления декоративного кожуха и соедините их.

Подключение к электросети.

Вытяжка подключается к электросети напряжением 220–240 В~, 50 Гц.

Во избежание поражения электрическим током вытяжка должна включаться в розетку с заземлением.

Категорически запрещается обрезать вилку при монтаже вытяжки. При повреждении электрического шнура, его замену производит квалифицированный специалист сервисной службы.

С целью дополнительной защиты вытяжки от перепадов напряжения в сети рекомендуется подключать ее через дополнительный автоматический выключатель 6 А.

**Вытяжка установлена.
Включайте ее и пользуйтесь
на здоровье.**

ВЫТЯЖКИ КУХОННЫЕ

RUS Инструкция по применению

ВОЗМОЖНЫЕ НЕИСПРАВНОСТИ ВЫТЯЖКИ И СПОСОБЫ ИХ УСТРАНЕНИЯ	Проверить электрические соединения	Проверить включен ли мотор	Проверить выключатель лампы (должен быть включен)	Проверить алюминиевый фильтр (мыть 1 раз в 1.5 - 2 месяца)	Проверить розетку есть ли в ней напряжение	Проверить лампы	Проверить трубу выхода воздуха (должна быть тяга)	Проверить угольный фильтр (замена производится 1 раз в 3 - 4 месяца)
Вытяжка не работает	●	●			●			
Не горит лампа	●		●		●	●		
Уменьшилась производительность вытяжки				●			●	●
Вытяжка стала работать громче				●			●	
В режиме рециркуляции слабо выводится воздух				●				●

Если Вы не в состоянии определить или устранить проблему, то Вы можете обратиться в наш Сервисный Центр. Для этого заранее запишите название модели, заводской номер (они указаны на табличке, находящейся внутри корпуса вытяжки) и дату покупки, так как эти сведения потребуются Сервисному Центру.

Информацию о действующих сервисных центрах Вы можете узнать на сайте **www.krona.ru** или по телефонам **Центра технической поддержки**:

8 495 797 85 46 (для звонков из Московского региона)

8 800 700 85 46 (для звонков из других регионов РФ)

УТИЛИЗАЦИЯ ОТСЛУЖИВШЕГО ПРИБОРА

Отслужившие электрические и электронные приборы часто содержат ценные компоненты. В то же время материалы приборов содержат вредные вещества, необходимые для работы и безопасности техники. При неправильном обращении с отслужившими приборами или их попадании в бытовой мусор такие вещества могут нанести вред здоровью человека и окружающей среде. Поэтому не рекомендуется выбрасывать отслужившие приборы вместе с обычным бытовым мусором.



Рекомендуем Вам сдать отслуживший прибор в пункт приема и утилизации электрических и электронных приборов.

До момента отправления на утилизацию отслуживший прибор должен храниться в недоступном для детей месте.

При подготовке изделия к утилизации следует вытащить сетевую вилку из розетки и привести сетевой кабель и вилку в нерабочее состояние (например, перерезать кабель). Этим Вы исключите возможность несанкционированного пользования кухонной вытяжкой.

ИНФОРМАЦИЯ О СЕРТИФИКАЦИИ ПРОДУКЦИИ

Кухонные вытяжки, представленные в данной инструкции по эксплуатации, соответствуют требованиям ТР ТС 004/2011 «О безопасности низковольтного оборудования», ТР ТС 020/2011 «Электромагнитная совместимость технических средств».



ХРАНЕНИЕ

Необходимо хранить в сухом месте, вдали от источников повышенных температур и воздействия солнечных лучей. При хранении необходимо избегать резкого перепада температур. Хранить без упаковки не допускается.

ТРАНСПОРТИРОВКА

Категорически не допускается падение и любые механические воздействия на упаковку при транспортировке.

РЕАЛИЗАЦИЯ

Правила и условия реализации не установлены изготовителем и должны соответствовать национальному и/или местному законодательству страны реализации товара.



ГАРАНТИЙНЫЙ ТАЛОН
на изделие «KRONAsteel»

ОТМЕТКА О ПРОДАЖЕ

Изделие _____

Модель _____

Заводской номер _____

Торговая организация _____

Подпись продавца _____

Претензий к внешнему виду, техническому
состоянию и комплектности изделия не имею

Подпись покупателя _____

Изготовитель оставляет за собой право на
внесение изменений в конструкцию и дизайн.

Дата покупки _____

М.П.

ТАЛОН №3

Изделие _____

Модель _____

Заводской номер _____

Дата покупки _____

М.П.

печать / штамп
торгующей организации

ТАЛОН №2

Изделие _____

Модель _____

Заводской номер _____

Дата покупки _____

М.П.

печать / штамп
торгующей организации

ТАЛОН №1

Изделие _____

Модель _____

Заводской номер _____

Дата покупки _____

М.П.

печать / штамп
торгующей организации

Уважаемый покупатель!

Благодарим Вас за покупку изделия марки «KRONAsteel». Надеемся, что оно Вам понравится. В случае, если Ваше изделие будет нуждаться в гарантийном обслуживании, просим обратиться в один из авторизованных Сервисных Центров, адреса которых Вы сможете узнать на сайте компании www.krona.ru или по телефонам Центра технической поддержки:

8 495 797 85 46 (для звонков из Московского региона)

8 800 700 85 46 (для звонков из других регионов РФ)

Во избежание недоразумений, прежде чем обращаться в Сервисный Центр, просим Вас внимательно прочитать инструкцию по установке и эксплуатации, условия гарантийного обслуживания.



ТАЛОН №3

Вид неисправности _____

Сервисный центр

М.П.

«____» _____ 20__ г.



ТАЛОН №2

Вид неисправности _____

Сервисный центр

«____» _____ 20__ г.



ТАЛОН №1

Вид неисправности _____

Сервисный центр

«____» _____ 20__ г.

Условия гарантийного обслуживания

Бесплатному ремонту подлежат изделия, использующиеся исключительно для личных, семейных, домашних и иных нужд, не связанных с осуществлением предпринимательской деятельности либо удовлетворением бытовых потребностей в офисе организации, учреждения или предприятия. Использование изделия в целях, отличных от указанных выше, являются нарушением правил эксплуатации.

Данный талон дает право на бесплатный ремонт изделия в течение 5 лет с даты покупки и предоставляет дополнительную гарантию 2 года на моторы в вытяжках KRONAsteel, приобретенных с 01 марта 2020 года. Обслуживание производится в авторизованных Сервисных Центрах (СЦ) на территории России. Неисправные узлы изделий в гарантийный период бесплатно ремонтируются или заменяются новыми. Решение вопроса о целесообразности их замены или ремонта остается за Сервисным Центром.

Срок службы изделия составляет 7 (семь) лет. Срок службы изделия исчисляется с даты покупки или при не возможности ее определения, с даты изготовления изделия зашифрованной в серийный номер, находящийся на заводской этикетке внутри вытяжки.

Наличие заводской этикетки на изделии обязательно! Убедитесь в её наличии и сохраняйте в течение всего срока службы изделия. Отсутствие заводской этикетки может привести к невозможности определения модели изделия, даты изготовления и как следствие отказа в бесплатном ремонте.

Бесплатный ремонт производится только при наличии правильно заполненного гарантийного талона, чека на купленное изделие или иных документов, подтверждающих гарантийный срок изделия, представленной для ремонта или диагностики.

При покупке изделия проследите, чтобы гарантийный талон был правильно заполнен,

не имел исправлений и в нем были указаны: дата продажи, штамп торговой организации и подпись продавца (включая отрывные талоны), модель и серийный номер изделия.

Прежде чем вызвать специалиста сервисного центра, внимательно прочитайте инструкцию по эксплуатации изделия. Если при диагностике специалистом сервисного центра изделие окажется исправно, то за сервисным центром остаётся право требовать от потребителя оплаты ложного вызова согласно прейскуранту.

Любые претензии по качеству изделия и комплектующих деталей рассматриваются только после проверки качества (технического состояния) представителем авторизованного Сервисного Центра.

Изготовитель не несёт какой-либо ответственности за любой возможный ущерб, нанесённый потребителю или его имуществу, и не производит бесплатный ремонт в следующих случаях:

- отсутствия документов подтверждающих право на бесплатный ремонт;
- ремонта не уполномоченными на то лицами, разборки изделия, изменения конструкции и непредусмотренных инструкцией вмешательств;
- несоблюдения правил эксплуатации, указанных в инструкции по эксплуатации изделия;
- несоблюдение правил установки, указанных в инструкции по эксплуатации изделия;
- установка воздуховода диаметром менее, указанного в инструкции по эксплуатации, и наличия преград для свободного прохождения воздуха в канале;
- замену комплектующих и расходных материалов (аксессуаров, осветительных ламп*, угольных фильтров, жирулавливающих алюминиевых фильтров, пультов дистанционного управления, аккумуляторных

* За исключение ламп подсветки, если их замена не описана в инструкции по эксплуатации.

При этом бесплатно производится только замена лампы, сама лампа приобретается отдельно.

Условия гарантийного обслуживания

батарей, элементов питания и т.п., перемещаемых в ручную пластмассовых деталей);

- использование расходных материалов не надлежащего качества;

- неисправностей и повреждений, вызванных экстремальными условиями и действиями непреодолимой силы (пожар, стихийные бедствия и т.д.);

- воздействия воды и растворов на механические и электрические элементы изделия;

- небрежного хранения и/или небрежной транспортировки;

- повреждений (отказов) техники или нарушений её нормальной работы, вызванных животными или насекомыми;

- попадания во внутренние рабочие объёмы посторонних предметов;

- механических повреждений изделия (царапины, трещины, сколы и т.п.);

- потери товарного вида изделия вследствие воздействия на изделие химических веществ;

- использования чистящих или моющих средств, несоответствующих данному типу изделия;

- термических, механических и других подобных повреждений, которые возникли в процессе эксплуатации;

- невозможности демонтажа изделия сотрудником Сервисного Центра (сложный демонтаж адресуется организации, производившей установку);

- включения в электросеть с недопустимыми параметрами (ГОСТ 13109-97);

- использования изделия в целях, для которых оно не предназначено;

- несоблюдения условия гарантийного обслуживания, указанных в гарантийном документе.

Настройка, установка, подключение и чистка изделия не относятся к гарантийному обслуживанию.



для заметок



для заметок

АВТОРИЗИРОВАННЫЕ СЕРВИСНЫЕ ЦЕНТРЫ

Информацию о действующих сервисных центрах Вы можете узнать
на сайте **www.krona.ru**

или по телефонам Центра технической поддержки:

8 495 797 85 46 (для звонков из Московского региона)

8 800 700 85 46 (для звонков из других регионов РФ)



KRONA

www.krona.ru

Телефоны центра технической поддержки:

8 495 797 85 46

для Московского региона

8 800 700 85 46

для других регионов РФ