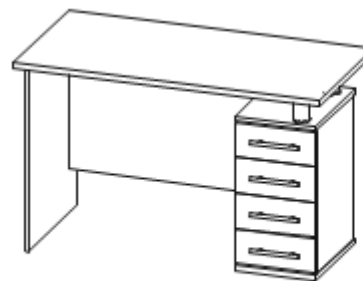
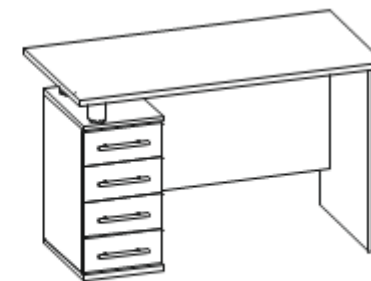


КОМПЛЕКТАЦИЯ				
1	Крышка	1400*600	1	Фреза
2	Крышка/дно	316*428	2	По кр
3	Боковина	565*408	2	2дл
4	Фасад	137*312	4	По кр
5	Ящик	100*334	8	2дл
6	Ящик	100*258	4	2дл
7	Боковина	724*508	1	2дл1кр
8	Щит	1000*446	1	2дл
9	Щит	284*565	1	-----
10	лдвп	345*238	4	
ФУРНИТУРА				
1	Еврошуруп	16		
2	Заглушка к еврошурупу	2		
3	Эксцентрик+замок	26		
4	Заглушка к эксцентрику	4		
5	Направляющая 350 мм	4		
6	Ручка + винты 25 мм 160 мм рейлинг	4+8		
7	Опора 20 мм	4		
8	Подпятник	2		
9	Гвозди	4		
10	Фланец 50 мм (металл)	4		
11	Труба диам.50мм/107 мм	2		
12	Шуруп 3,5*16	72		
13	Заглушка 5 мм	4		

## Письменный стол ГРЕТА – 15 (740\*1400\*600)



**правый**



**левый**

### 1. ТРАНСПОРТИРОВКА.

Транспортировка изделия допускается в упаковке предприятия-изготовителя любым видом транспорта при условии надежной защиты от механических повреждений и влаги (атмосферных осадков и т.д.)

### ХРАНЕНИЕ, ЭКСПЛУАТАЦИЯ И УХОД ЗА МЕБЕЛЬЮ.

Не допускается воздействие влаги. Изделие должно храниться и эксплуатироваться в сухих и теплых помещениях. Не рекомендуется устанавливать изделие вблизи источников тепла. Удаление пыли с поверхности изделия следует производить мягкой тканью с использованием специальных средств по уходу за мебелью.

### 2. ГАРАНТИИ ИЗГОТОВИТЕЛЯ

Гарантийный срок эксплуатации 24 месяца с момента приобретения. Срок службы изделия 5 лет.

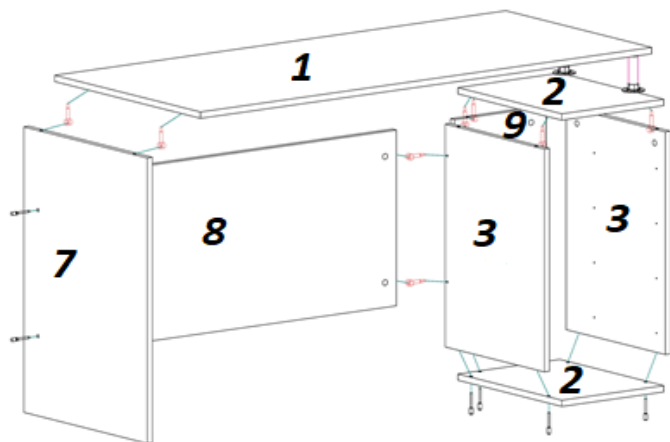
Предприятие-изготовитель не несет ответственность за недостатки изделия, появившиеся в результате несоблюдения Покупателем правил эксплуатации, сборки, транспортировки и ухода за мебелью.

### УКАЗАНИЯ ПО СБОРКЕ ИЗДЕЛИЯ.

Сборку изделия рекомендуем доверить специалисту. В случае самостоятельной сборки строго следуйте указаниям настоящей инструкции.

Предприятие-изготовитель не несет ответственность за повреждения изделия, произошедшие при самостоятельной сборке.

Для сборки изделия необходим следующий инструмент: крестовая отвертка, ключ-шестигранник 4мм (входит в комплект изделия), молоток.



1.1. Шурупами 3,5x16 закрепите на боковых стенках тумбы (дет.№3) роликовые направляющие. В отверстия на стенках

и щите вставьте замки стрелкой вверх. В отверстия с тыльной стороны крышки (дет.№2) закрутите штоки эксцентриков.

1.2. Соедините боковины тумбы (дет.№3 и 9) с крышкой тумбы (дет.№2) таким образом, чтобы штоки эксцентриков вошли в отверстия на боковых стенках и щите. Поверните эксцентрики на 180 градусов по часовой стрелке.

1.4. Соедините еврошурупом дно тумбы (дет.№2) с боковыми стенками тумбы (дет.№3 и 9). Шурупами 3,5x16 прикрутите опоры 20мм к основанию тумбы. В отверстия на боковой стенке тумбы заверните штоки эксцентриков (нужного вам направления стола на другой боковине заклейте отверстия самоклеющимися заглушками).

1.5. Закрепите на нижнем торце боковой стенки стола (дет.№7) подпятники с помощью гвоздей. В отверстия в щите 8 и боковине стола вставьте замки. Соедините еврошурупами боковую стенку стола (дет.№7) с щитом (дет.№8).

1.6. Присоедините тумбу к щиту так, чтобы штоки эксцентриков закрепленные на боковине тумбы, вошли в отверстия в торцах щита. Поверните эксцентрики на 180 градусов по часовой стрелке.

1.7. В отверстия с нижней стороны столешницы закрутите штоки эксцентриков. Прикрепите к столешнице (дет.№1 и 2) фланцы шурупами 3,5\*16.

1.8. Опустите столешницу таким образом, чтобы штоки эксцентриков вошли в отверстия на торцах боковины стола и труба установилась на фланцы. Поверните замки на 180 градусов по часовой стрелке.

1.9. Соберите ящик тумбы. Для этого:

- Соедините еврошурупами заднюю стенку ящика (дет.№6) с боковыми стенками (дет.№5);

- В отверстия на фасаде ящика закрутите штоки эксцентриков и вставьте шканты;

- Вставьте дно ящика (дет.№11) в пазы, профрезерованные в боковых и задней стенках ящика;

- Соедините фасад ящика с боковыми стенками так, чтобы штоки эксцентриков вошли в отверстия на боковых стенках. Следите чтобы дно ящика вошло в паз профрезерованный в фасаде;

- Закрепите на боковинах ящика (дет.№5) ответные части роликовых направляющих, вплотную к фасаду, с помощью шурупов 3,5x16;

- Винтами прикрепите ручки.

1.10. Вставьте ящики в тумбу: наклоните ящик и поставьте его таким образом, чтобы ролики на направляющих ящика боковинах тумбы; опустите ящик и вкатите его в тумбу.

1.11. Закройте входящими в комплект заглушками еврошурупы и эксцентрики. Заглушками 5мм закройте не используемые отверстия на боковине тумбы.

