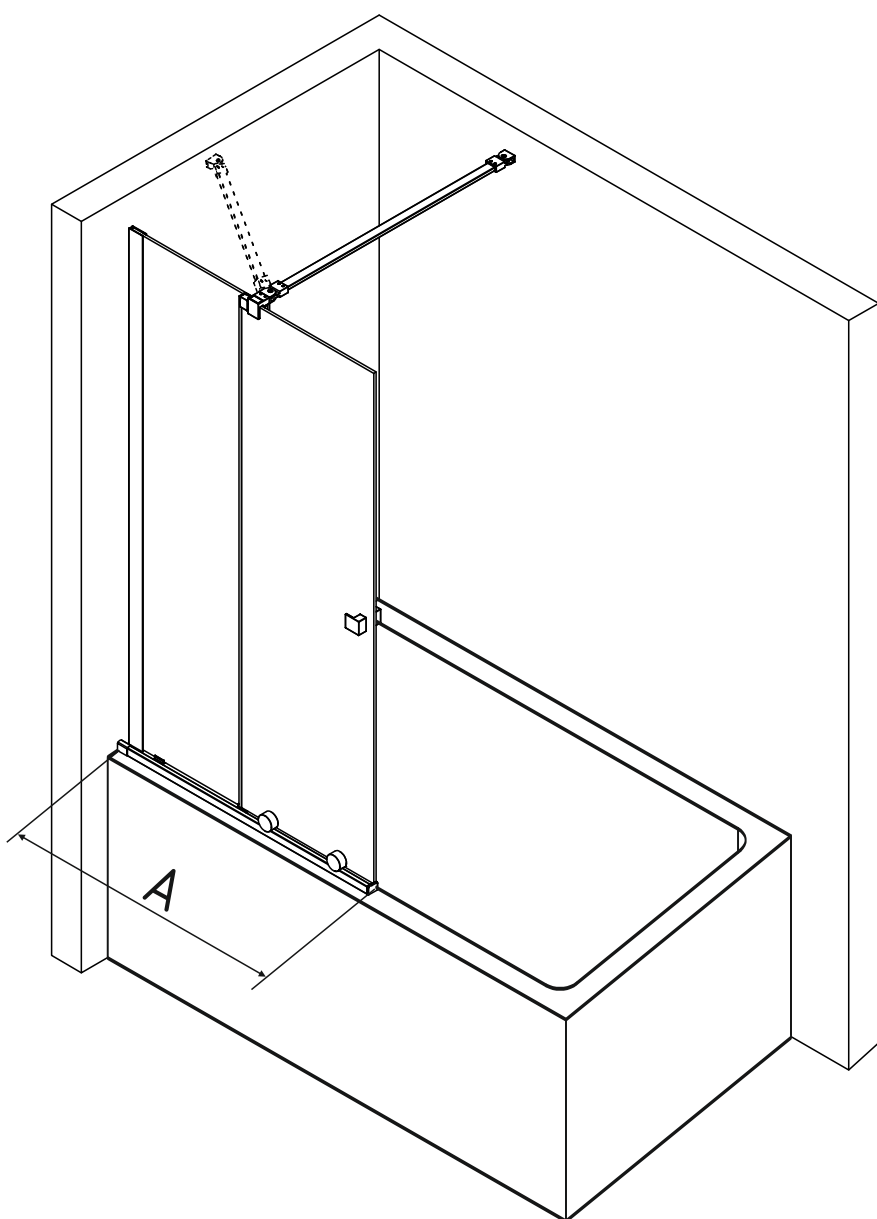
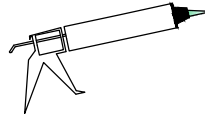
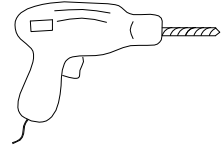
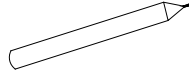
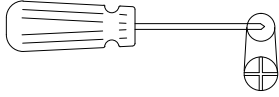
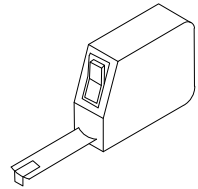
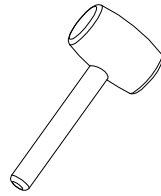
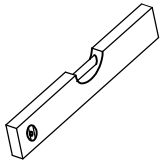


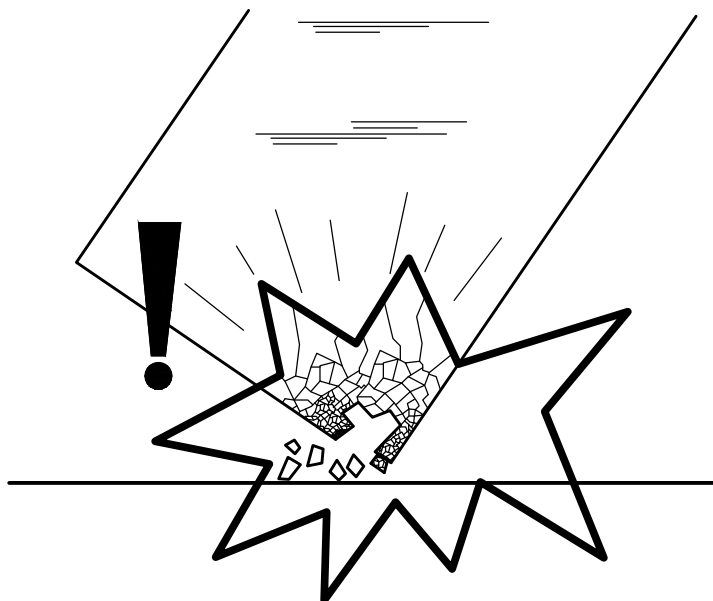
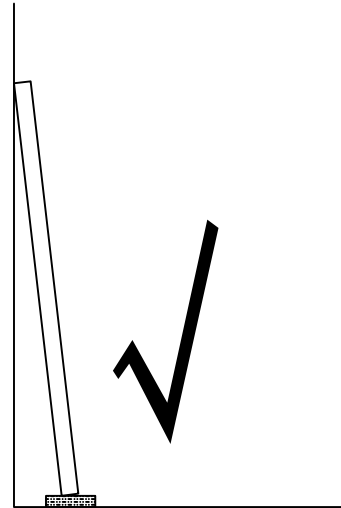
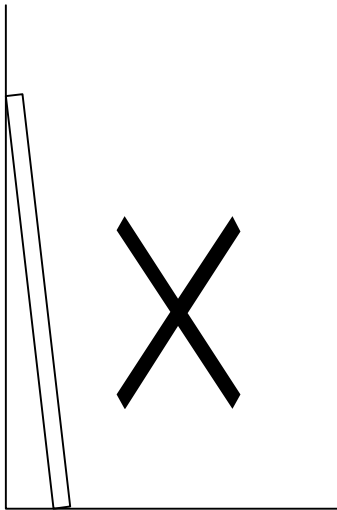
RGW SC-46

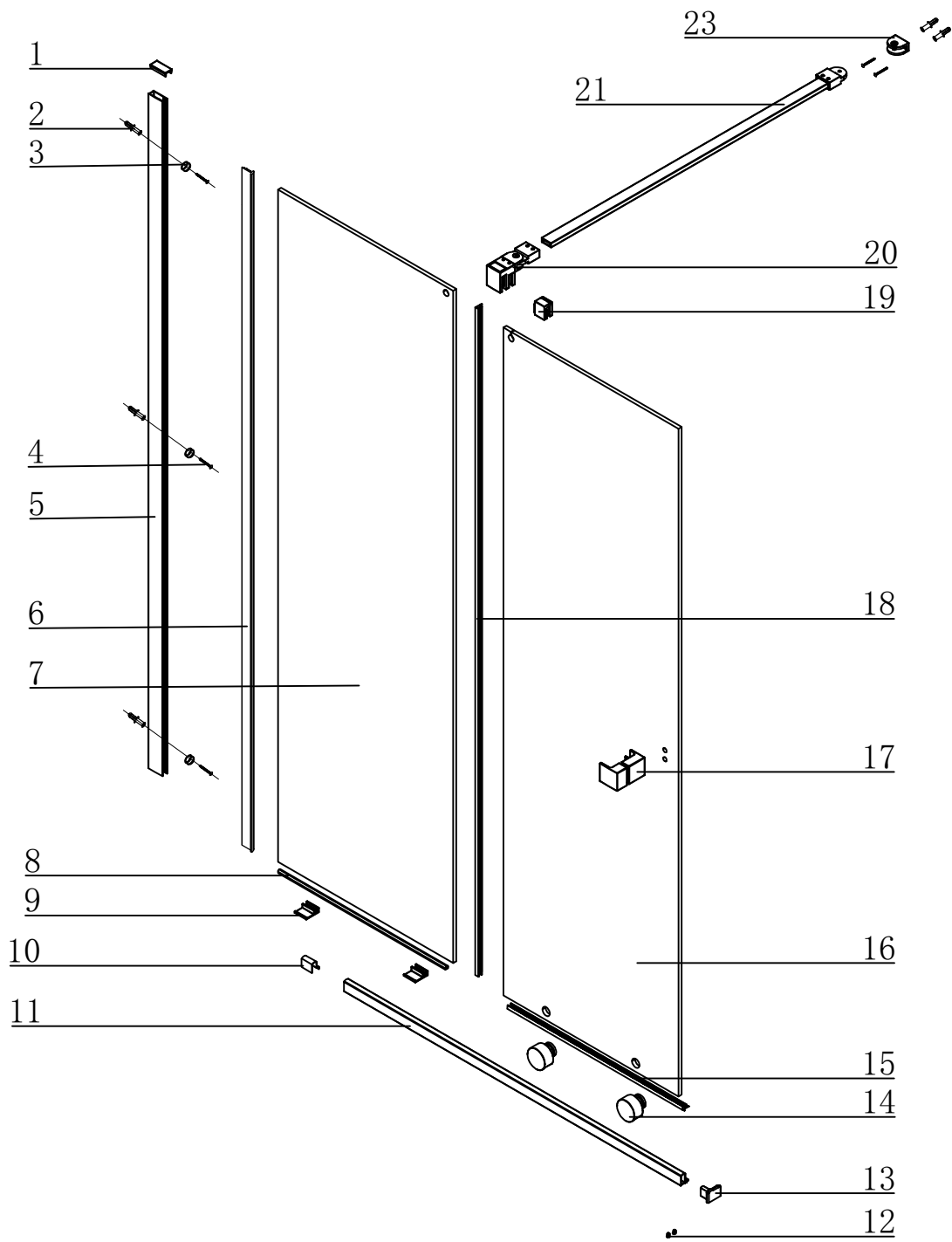





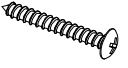
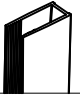
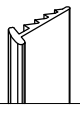
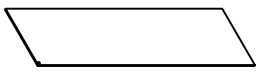

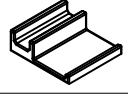

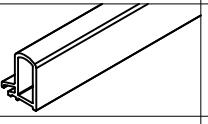



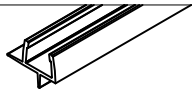

| Условный размер(мм) | Размер с диапазоном регулировок, А(мм) |
|---------------------|--|
| 900x1500 | 885-900 |
| 1000x1500 | 985-1000 |
| 1100x1500 | 1085-1100 |
| 1200x1500 | 1185-1200 |

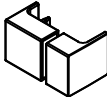


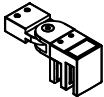
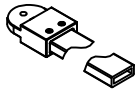


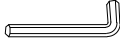
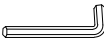




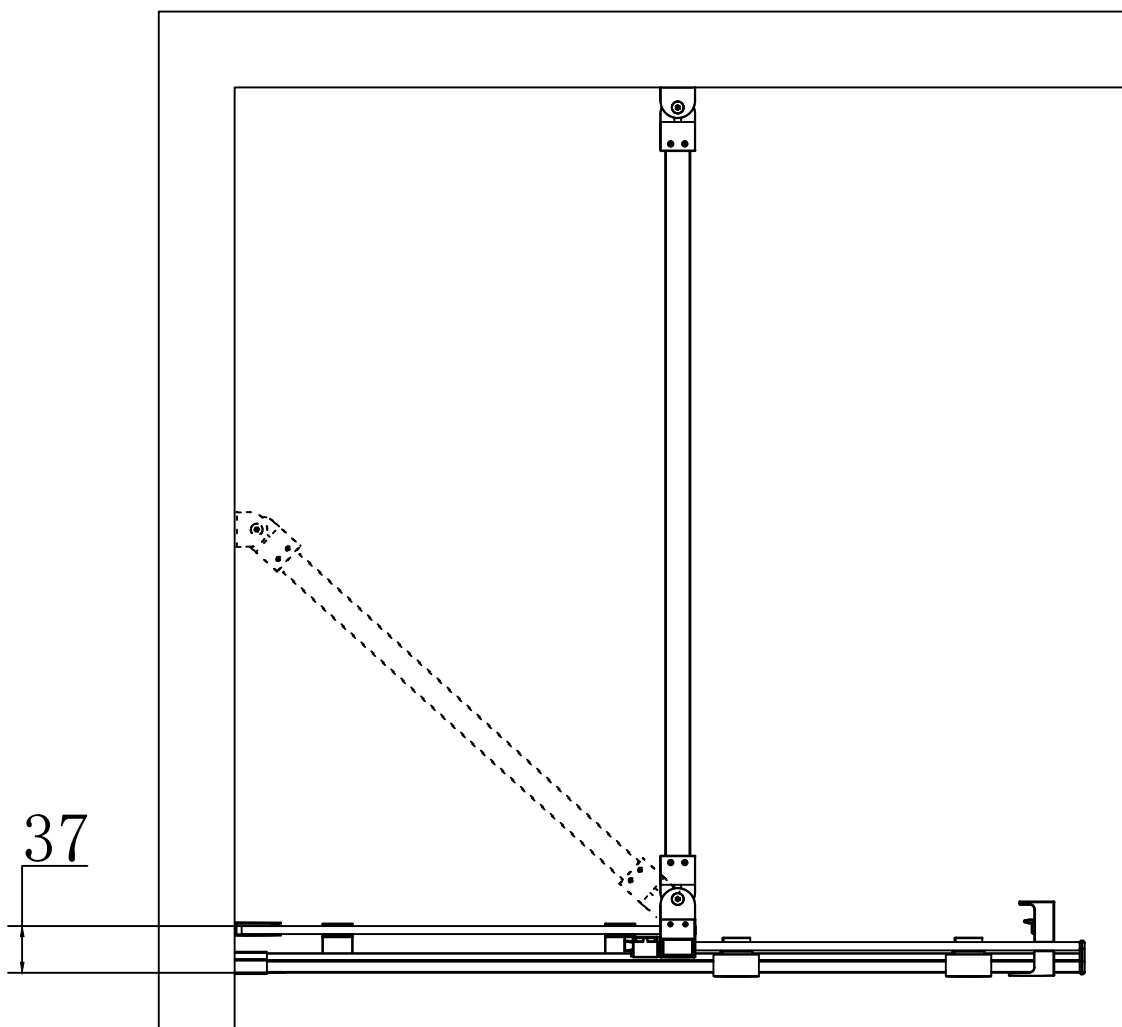
Ø6





| № | Изображение | | Количество | |
|----|---|-----------|------------|--|
| 1 |  | | 1 шт. | |
| 2 |  | Ø6 | 5 шт. | |
| 3 |  | | 3 шт. | |
| 4 |  | ST3. 9X35 | 5 шт. | |
| 5 |  | | 1 шт. | |
| 6 |  | | 1 шт. | |
| 7 |  | | 1 шт. | |
| 8 |  | | 1 шт. | |
| 9 |  | | 2 шт. | |
| 10 |  | L/R | 2 шт. | |
| 11 |  | | 1 шт. | |
| 12 |  | M4X10 | 2 шт. | |
| 13 |  | L/R | 2 шт. | |
| 14 |  | | 2 шт. | |
| 15 |  | | 1 шт. | |
| 16 |  | | 1 шт. | |

| № | Изображение | | Количество | |
|----|---|------|------------|--|
| 17 |  | | 1 шт. | |
| 18 |  | | 1 шт. | |
| 19 |  | | 1 шт. | |
| 20 |  | | 1 шт. | |
| 21 |  | | 1 шт. | |
| 22 |  | | 1 шт. | |
| 23 |  | | 1 шт. | |
| 24 |  | M4 | 1 шт. | |
| 25 |  | M3 | 2 шт. | |
| 26 |  | M2.5 | 1 шт. | |
| 27 |  | M2 | 1 шт. | |



Возможность установки штанги под нужным Вам углом

