

ALASKA

КУЛЬТИВАТОР БЕНЗИНОВЫЙ

АРТИКУЛ: 460 10 4565

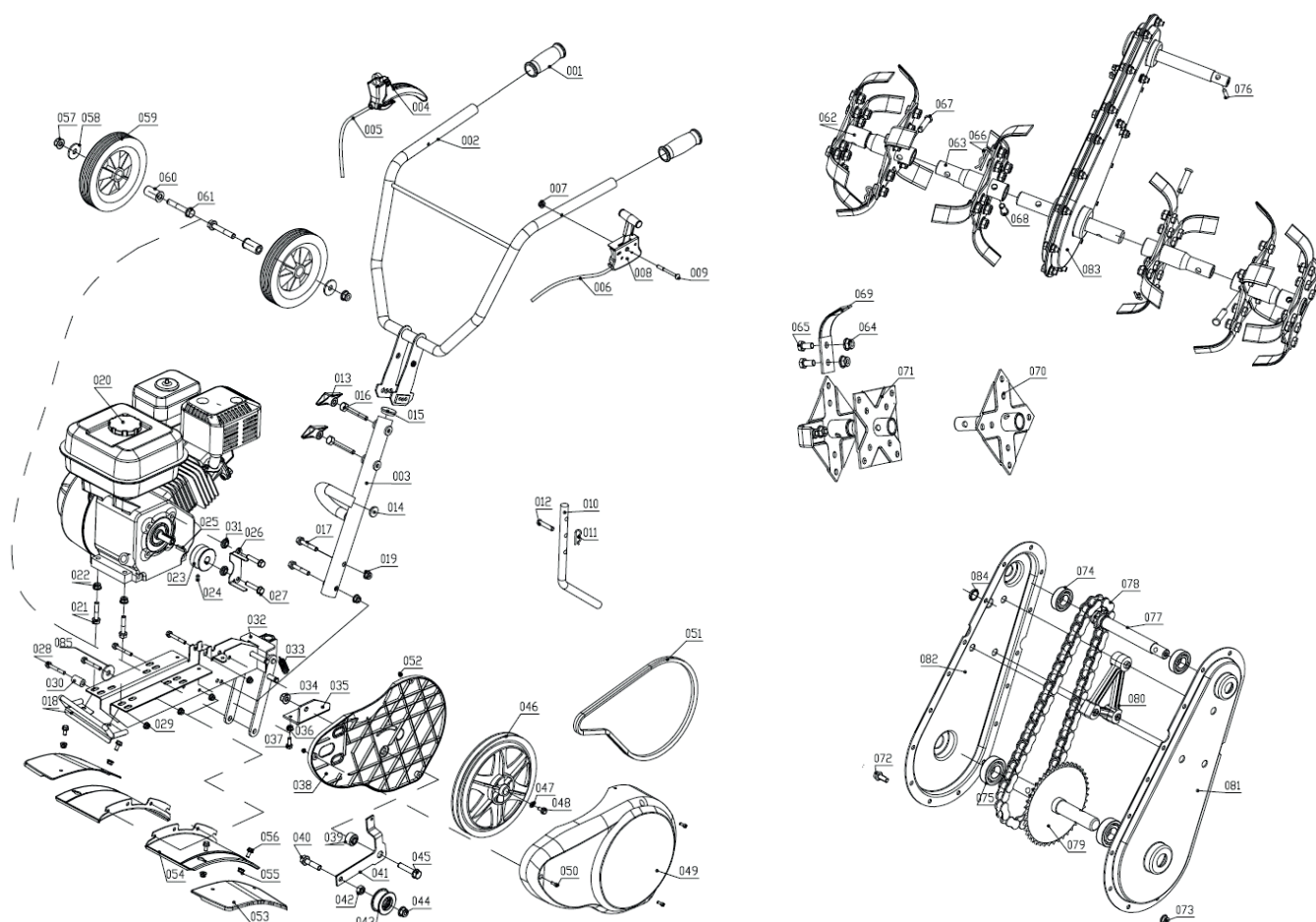
EAN8 - 20083670

РЕЛИЗ: 01.2018

ДЕТАЛИРОВКА ИЗДЕЛИЯ

PATRIOT

РИСУНОК А
Артикул: 460 10 4565



#	Артикул	Описание	Кол-во
A01	004518452	Накладка руля (пластик)	2
A02	004518453	Руль	1
A03	004518454	Штанга руля	1
A04	004518455	Ручка сцепления	1
A05	004518456	Трос сцепления	1
A04-A05	004518457	Ручка сцепления в сборе с тросом	1
A06	004518458	Трос газа	1
A07	004518459	Фланцевая гайка М6	1
A08	004518460	Ручка газа	1
A06, A08	004518461	Ручка газа в сборе с тросом	1
A09	004518462	Болт М6х45	1
A10	004518463	Заглубитель	1
A11	004518464	Шпилька фиксатора	1
A12	004518465	Фиксатор заглубителя 8х45	1
A13	004518466	Гайка-барашек	2
A14	004518467	Заглушка Ф22	1
A15	004518468	Заглушка Ф32	1
A16	004518469	Винт М8х60	2
A17	004518470	Болт М8х45	2
A18	004518471	Ручка передняя (металлическая)	1
A19	004518472	Фланцевая гайка М8	2
A20	004518473	Двигатель в сборе 154F	1
A21	004518474	Болт М8х20	4
A22	004518472	Фланцевая гайка М8	4


ТАБЛИЦА К РИСУНКУ А

АРТИКУЛ: 460 10 4565

#	АРТИКУЛ	ОПИСАНИЕ	КОЛ-ВО
A23	004518475	Шкив двигателя (ведущий)	1
A24	004518476	Винт шкива двигателя М6х10	1
A25	004518477	Шпонка шкива двигателя	1
A26	004518478	Успокоитель ремня	1
A27	004518479	Болт М8х25	2
A28	004518462	Болт М6х45	4
A29	004518459	Фланцевая гайка М6	4
A30	004518480	Втулка 8.5х16х26	1
A31	004518481	Втулка успокоителя	2
A32	004518482	Шасси (основание)	1
A33	004518483	Пружина	1
A34	004518484	Контргайка М10	1
A35	004518485	Кронштейн	1
A36	004518459	Фланцевая гайка М6	2
A37	004518486	Болт М6х14	2
A38	004518487	Основание защитного кожуха	1
A39	004518488	Втулка натяжителя	1
A40	004518489	Болт М10х40	1
A41	004518490	Кронштейн натяжителя	1
A42	004518491	Втулка 13 мм	1
A43	004518492	Ролик натяжителя	1
A44	004518484	Контргайка М10	1
A40-A44	004518493	Ролик натяжителя в сборе	1
A45	004518489	Болт М10х40	1
A46	004518494	Ременный шкив (ведомый)	1
A47	004518495	Шайба 6х20х1.5	1
A48	004518486	Болт М6х14	1
A49	004518496	Крышка защитного кожуха	1
A50	004518497	Винт М4х12	3
A38, A49- A50(3), A52(3)	004518498	Защитный кожух в сборе	1
A51	004518499	Ремень	1
A52	004518500	Контргайка М4	3
A53	004518501	Крыло пластиковое (внешнее)	2
A54	004518502	Крыло металлическое (внутреннее)	2
A55	004518459	Фланцевая гайка М6	4
A56	004518486	Болт М6х14	4
A57	004518472	Фланцевая гайка М8	2
A58	004518503	Шайба М8	2
A59	004518504	Колесо	2
A60	004518505	Втулка колеса	2
A61	004518469	Болт М8х60	2
A62	004518506	Комплект внешней фрезы	2
A63	004518507	Комплект внутренней фрезы	2
A64	004518508	Гайка М8	48
A65	004518509	Винт М8х16	48
A66	004518510	Шпилька фиксатора	4
A67	004518511	Фиксатор фрез М8х35	2
A66-A67	004518512	Фиксатор фрез со шпилькой М8х35	2
A68	004518465	Фиксатор фрез М8х45	2

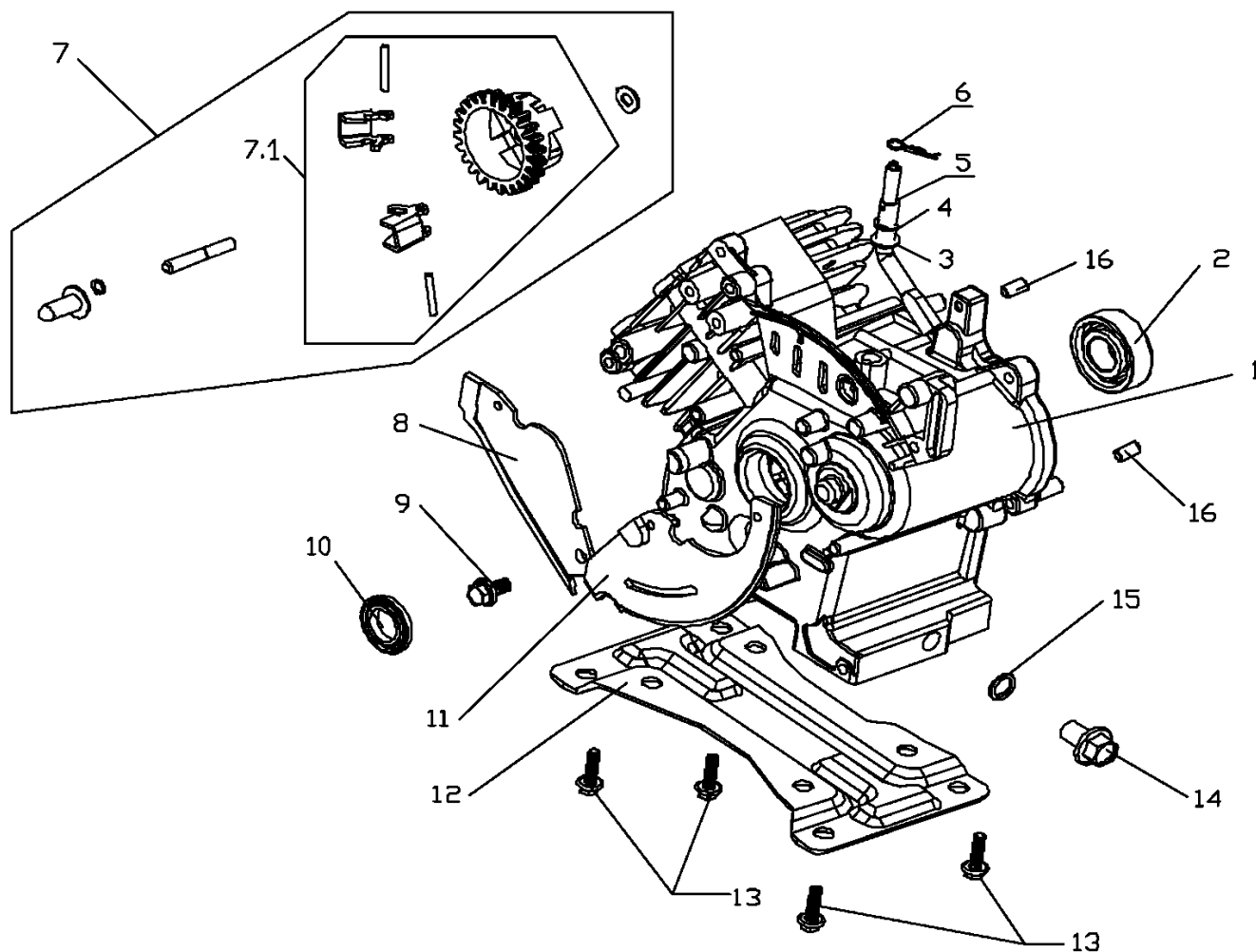

ТАБЛИЦА 2 К РИСУНКУ А

АРТИКУЛ: 460 10 4565

#	АРТИКУЛ	ОПИСАНИЕ	КОЛ-ВО
A66, A68	004518513	Фиксатор фрез со шпилькой М8х45	2
A69	004518514	Нож фрезы	24
A70	004518515	Основание внутренней фрезы	2
A71	004518516	Основание внешней фрезы	2
A72	004518486	Болт М6х14	16
A73	004518517	Контргайка М6	16
A74	004518518	Подшипник 6003	2
A75	004518519	Подшипник 6004	2
A76	004518520	Фиксатор шкива ведомого 7х60	1
A77	004518521	Внутренний вал ведомого шкива	1
A78	004518522	Цепь редуктора	1
A79	004518523	Выходной вал	1
A80	004518524	Направляющая цепи	1
A81	004518525	Корпус редуктора (левая часть)	1
A82	004518526	Корпус редуктора (правая часть)	1
A83	004518527	Редуктор в сборе	1
A84	004518528	Маслоналивная пробка редуктора	1
A85	004518529	Шайба Ф6	4

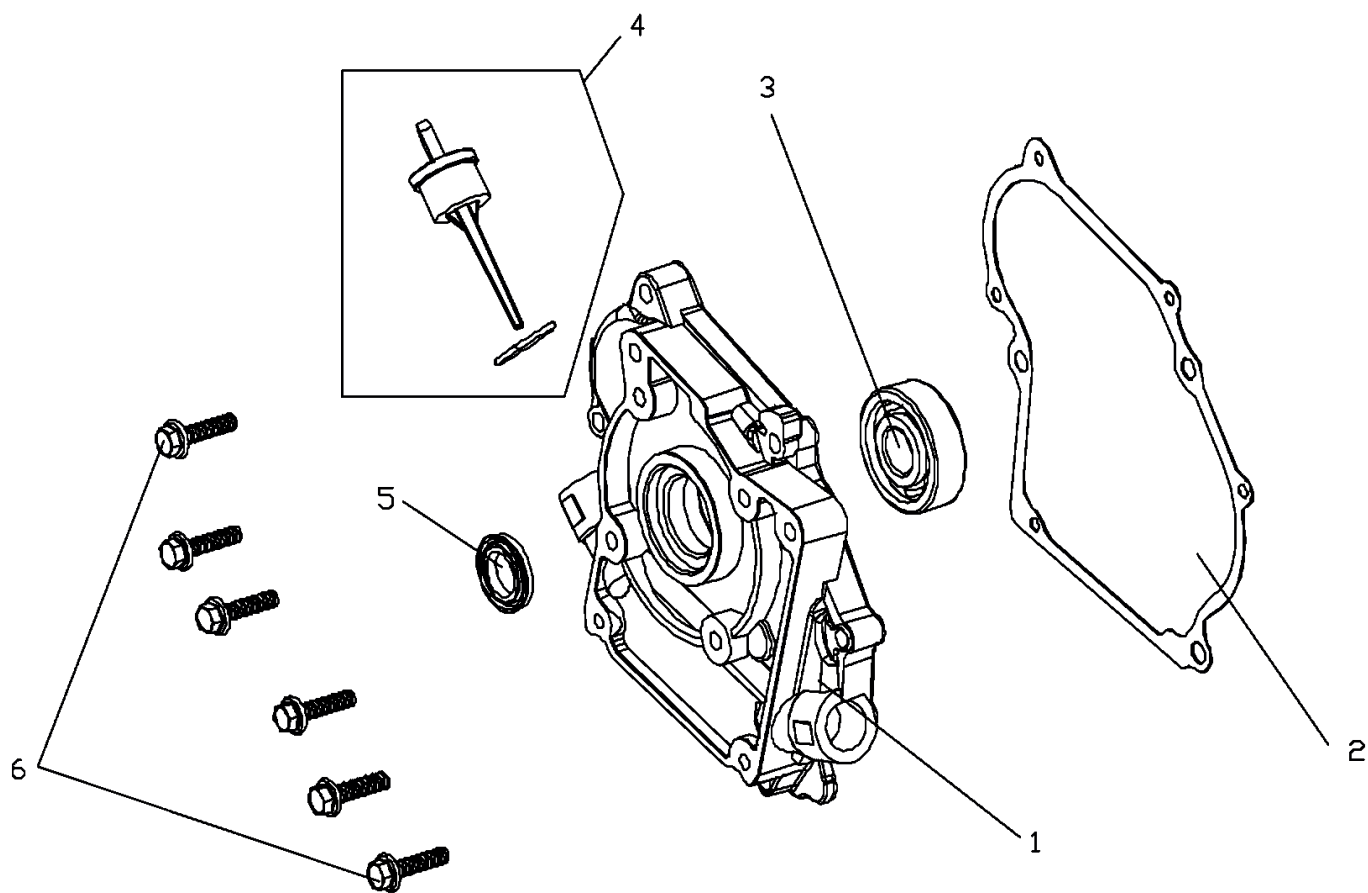
РИСУНОК В

АРТИКУЛ: 460 10 4565



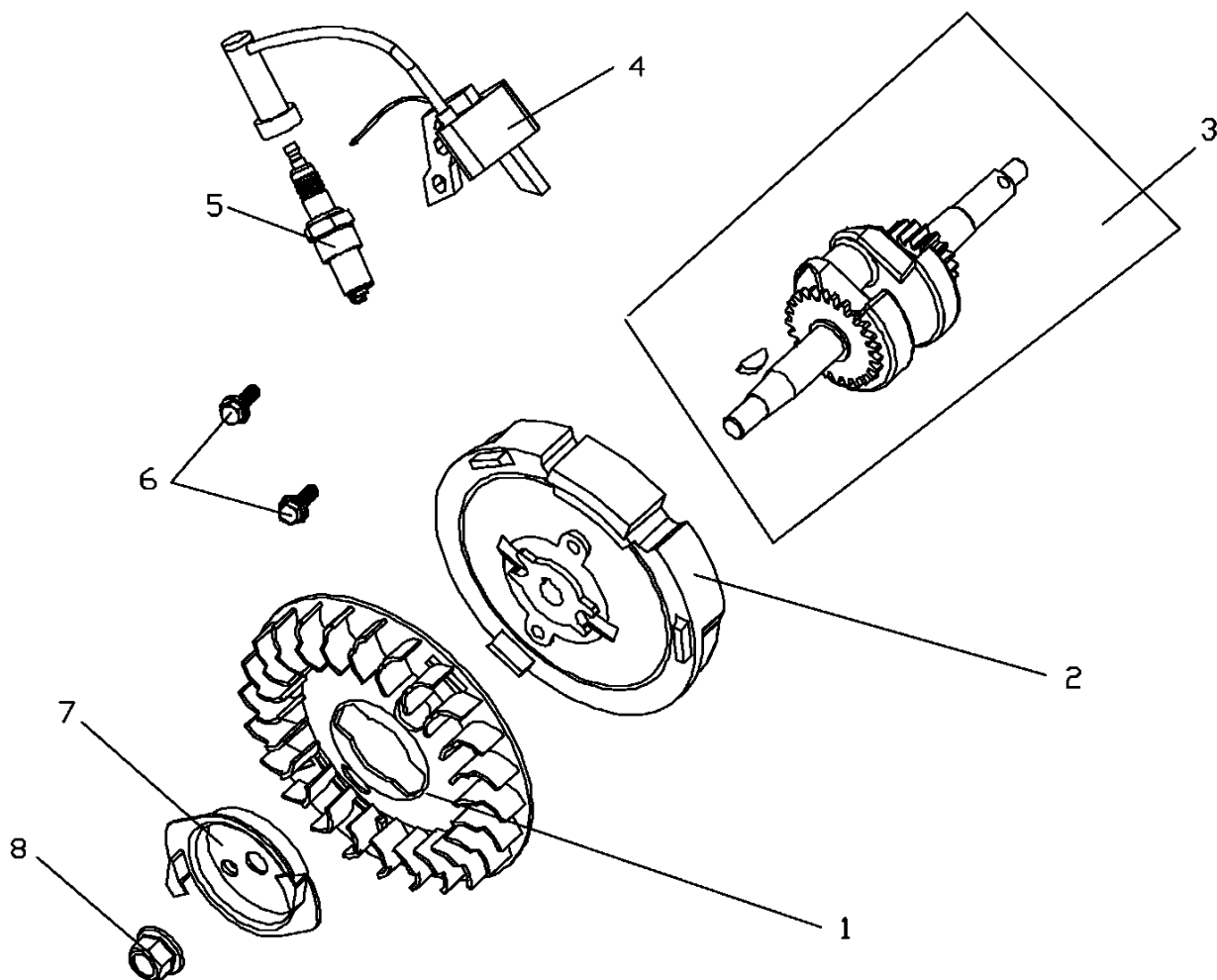
#	АРТИКУЛ	ОПИСАНИЕ	КОЛ-ВО
V01	004518530	Картер	1
V02	004518531	Подшипник 6303	1
V03	004518532	Шайба Ф6хФ15х0.5	1
V04	004518533	Клипса Ф6	1
V05	004518534	Рычаг регулятора оборотов	1
V06	004518535	Шпилька рычага регулятора	1
V07	004518536	Шестерня регулятора оборотов со штоком и шайбами (комплект)	1
V07.1	004518537	Шестерня регулятора оборотов в сборе	1
V08	004518538	Дефлектор левый	1
V09	004518539	Болт М6х12	1
V10	004518540	Сальник 17х30х6	1
V11	004518541	Дефлектор правый	1
V12	004518542	Нижняя пластина	1
V13	004518543	Болт М8х20	4
V14	004518544	Сливной болт М10х15х1.25	1
V15	004518545	Шайба сливного болта Ф10	1
V16	004518546	Направляющий Ф8х14	2

РИСУНОК С
Артикул: 460 10 4565



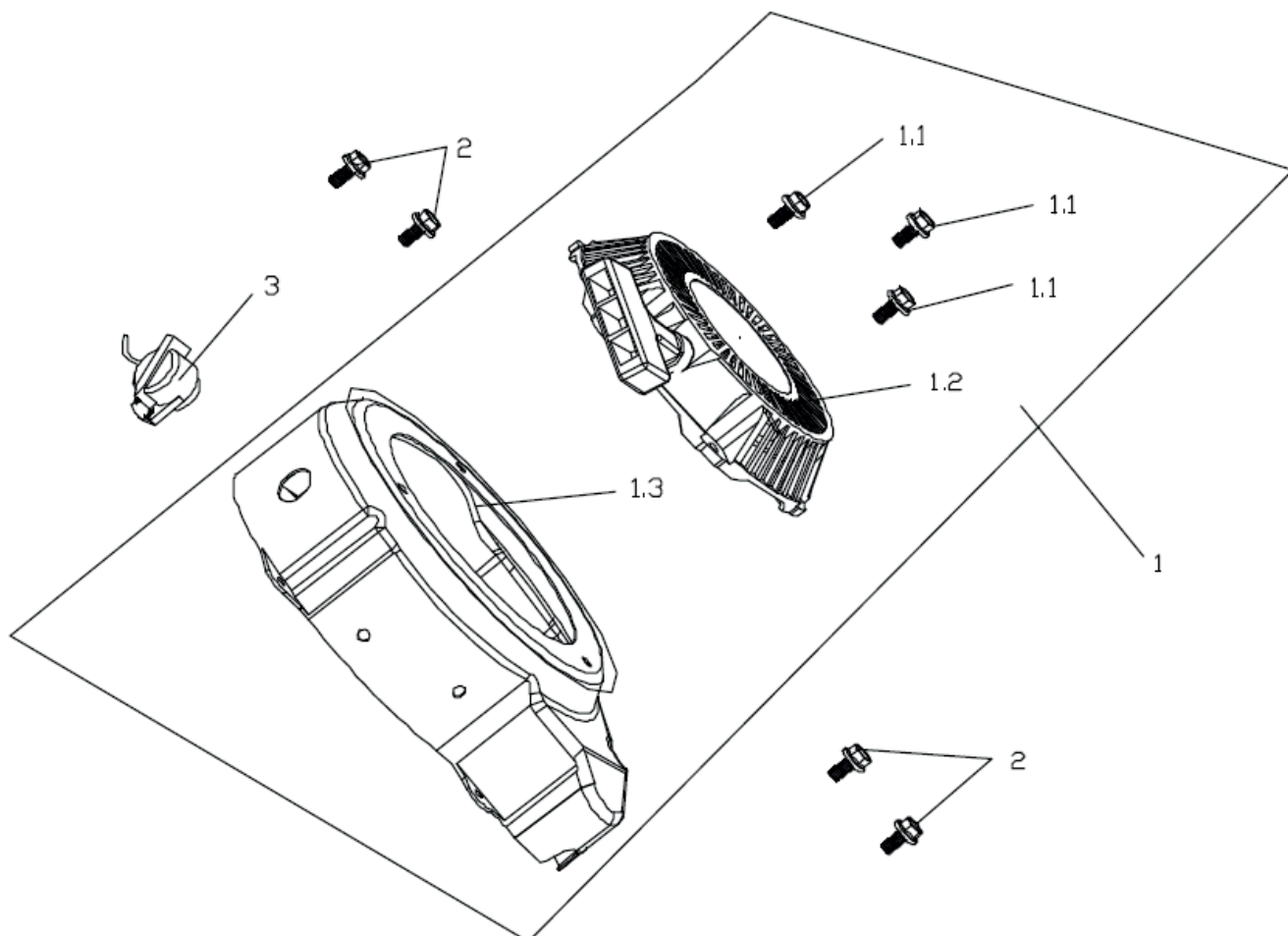
#	Артикул	Описание	Кол-во
C01	004518547	Крышка картера	1
C02	004518548	Прокладка крышки картера	1
C03	004518531	Подшипник 6303	1
C04	004518549	Щуп уровня масла в сборе с уплотнителем	1
C05	004518540	Сальник 17x30x6	1
C06	004518550	Болт М6x25	6

РИСУНОК D
 АРТИКУЛ: 460 10 4565



#	АРТИКУЛ	ОПИСАНИЕ	КОЛ-ВО
D01	004518551	Крыльчатка маховика	1
D02	004518552	Маховик	1
D03	004518553	Коленвал в сборе со шпонкой	1
D04	004518554	Катушка зажигания	1
D05	020090102	Свеча зажигания E5T	1
D06	004518555	Болт М6х20	2
D07	004518556	Стакан стартера	1
D08	004518557	Гайка маховика М12х1.25	1

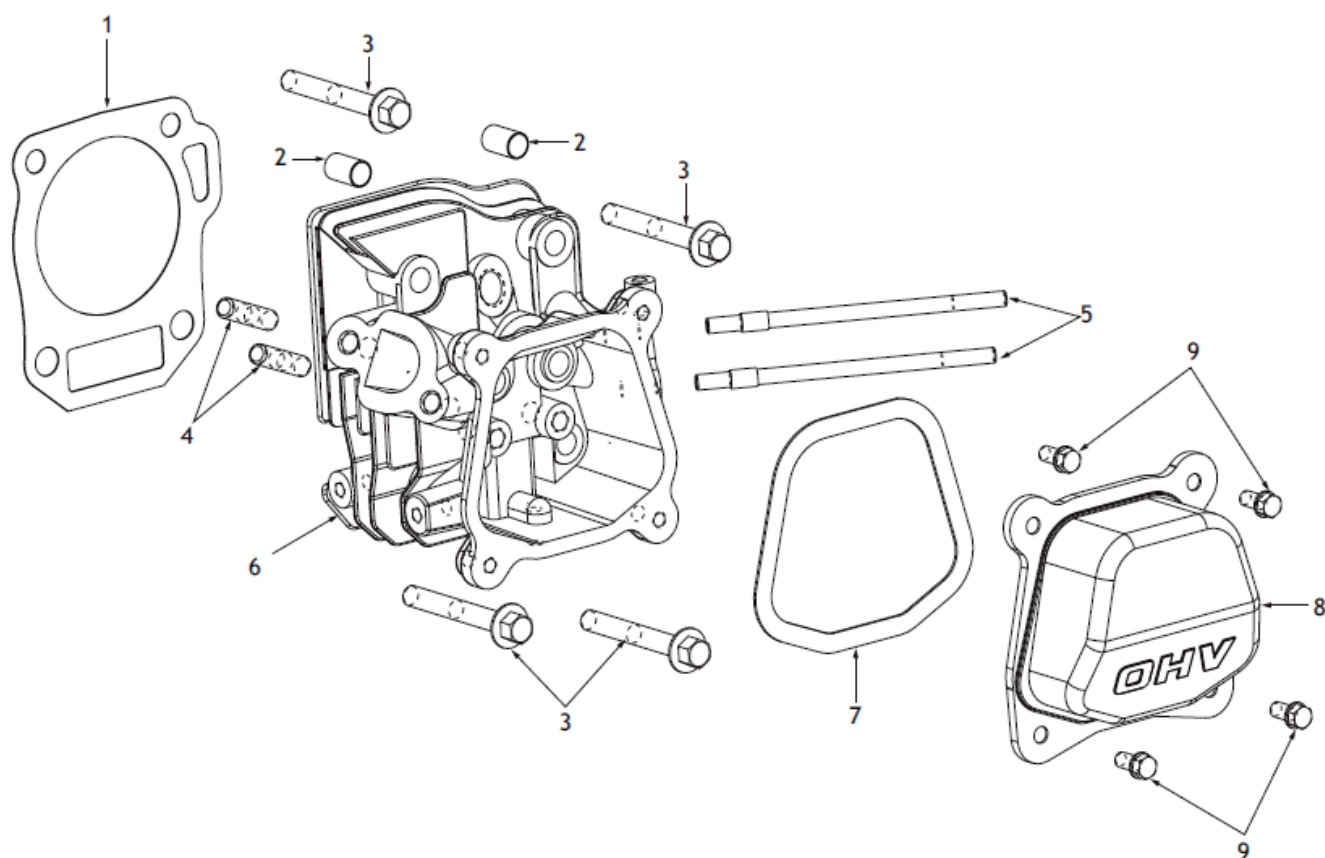
РИСУНОК Е
 АРТИКУЛ: 460 10 4565



#	АРТИКУЛ	ОПИСАНИЕ	КОЛ-ВО
E01	004518558	Стартер в сборе с кожухом маховика	1
E01.1	004518559	Болт М6х8	3
E01.2	004518560	Стартер в сборе	1
E01.3	004518561	Кожух маховика	1
E02	004518539	Болт М6х12	4
E03	004518562	Выключатель двигателя	1

РИСУНОК F

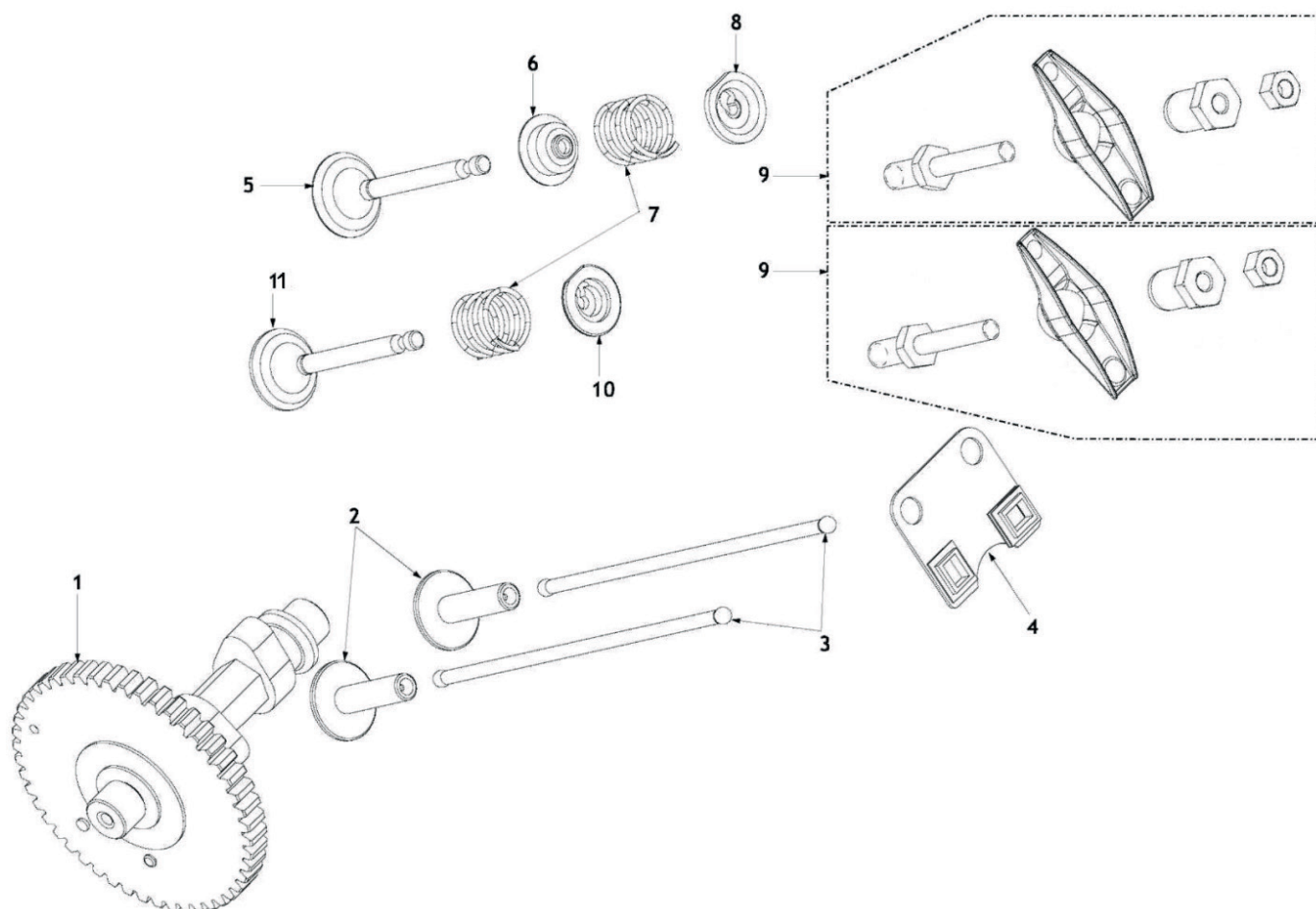
АРТИКУЛ: 460 10 4565



#	АРТИКУЛ	ОПИСАНИЕ	КОЛ-ВО
F01	004518563	Прокладка головки блока цилиндра	1
F02	004518546	Направляющая Ф8х14	2
F03	004518564	Болт М8х55	4
F04	004518565	Шпилька глушителя М8х32	2
F05	004518566	Шпилька карбюратора М6х90	2
F06	004518567	Головка блока цилиндра	1
F07	004518568	Прокладка крышки головки цилиндра	1
F08	004518569	Крышка головки цилиндра	1
F09	004518539	Болт М6х12	4

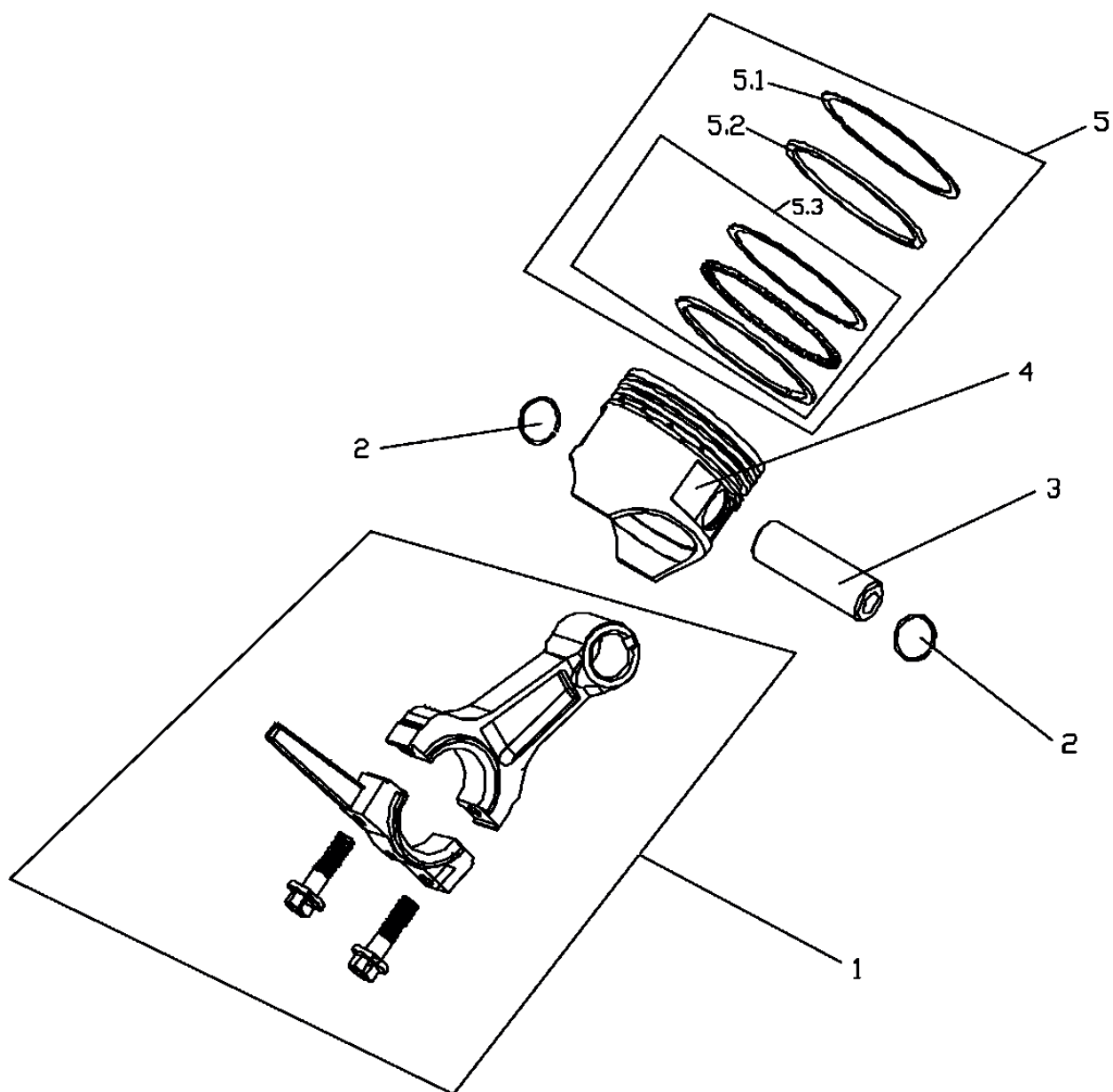
РИСУНОК G

АРТИКУЛ: 460 10 4565



#	АРТИКУЛ	ОПИСАНИЕ	КОЛ-ВО
G01	004518570	Распределительный вал	1
G02	004518571	Толкатель клапана	2
G03	004518572	Штанга толкателя Ф4х110	2
G04	004518573	Направляющая пластина	1
G05	004518574	Клапан впускной	1
G06	004518575	Сальник впускного клапана	1
G07	004518576	Пружина клапана Ф22х26	2
G08	004518577	Пружинное седло впускного клапана	1
G09	004518578	Кулачек в сборе со штоком и гайками	2
G10	004518579	Пружинное седло выпускного клапана	1
G11	004518580	Клапан выпускной	1

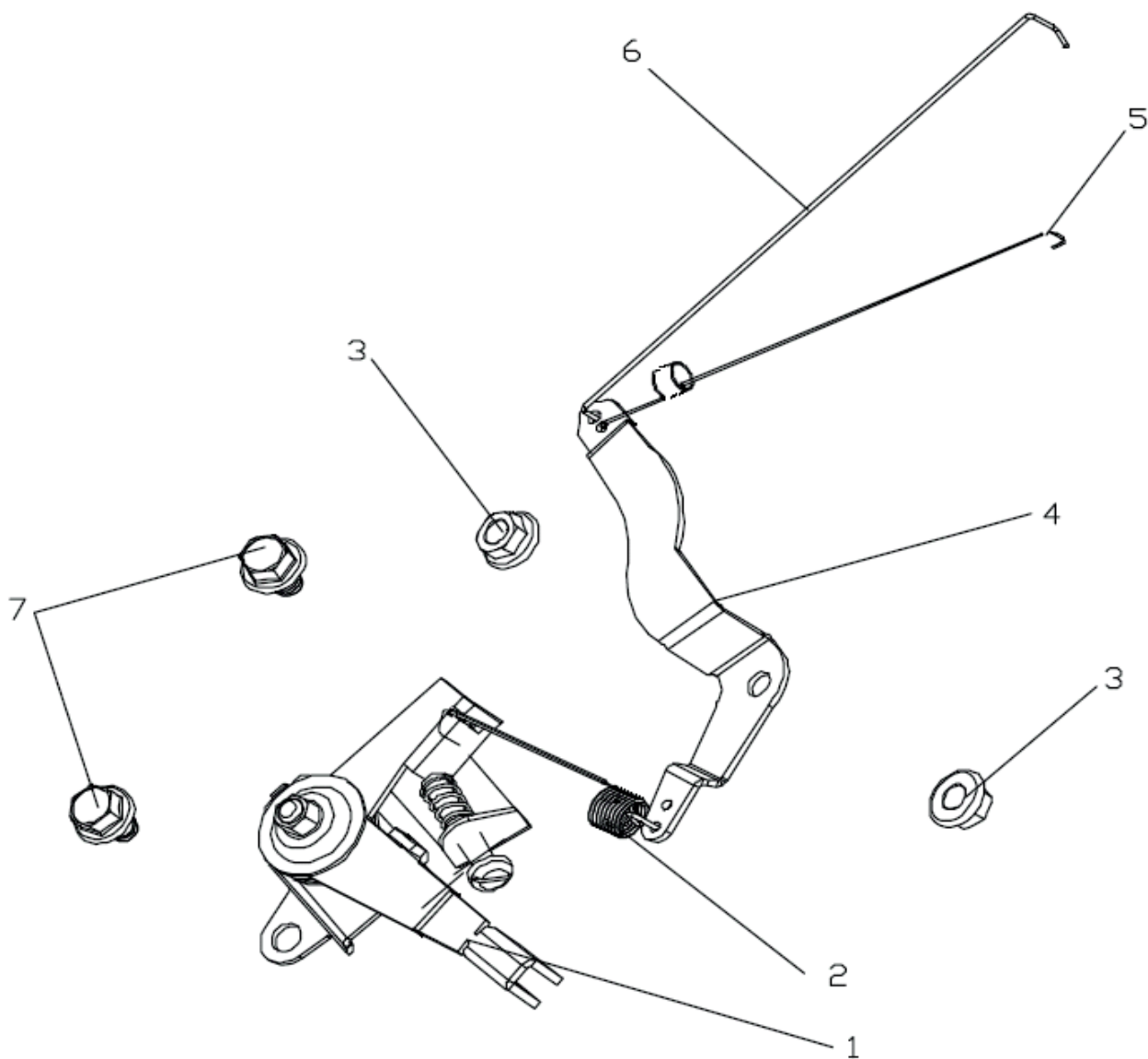
РИСУНОК Н
Артикул: 460 10 4565



#	Артикул	Описание	Кол-во
H01	004518581	Шатун в сборе	1
H02	004518582	Стопорное кольцо пальца поршня	2
H03	004518583	Палец поршня Ф14х45	1
H04	004518584	Поршень	1
H05	004518585	Комплект поршневых колец	1
H05.1	004518586	Кольцо поршня первое	1
H05.2	004518587	Кольцо поршня второе	1
H05.3	004518588	Кольцо масляесъемное (комплект)	1

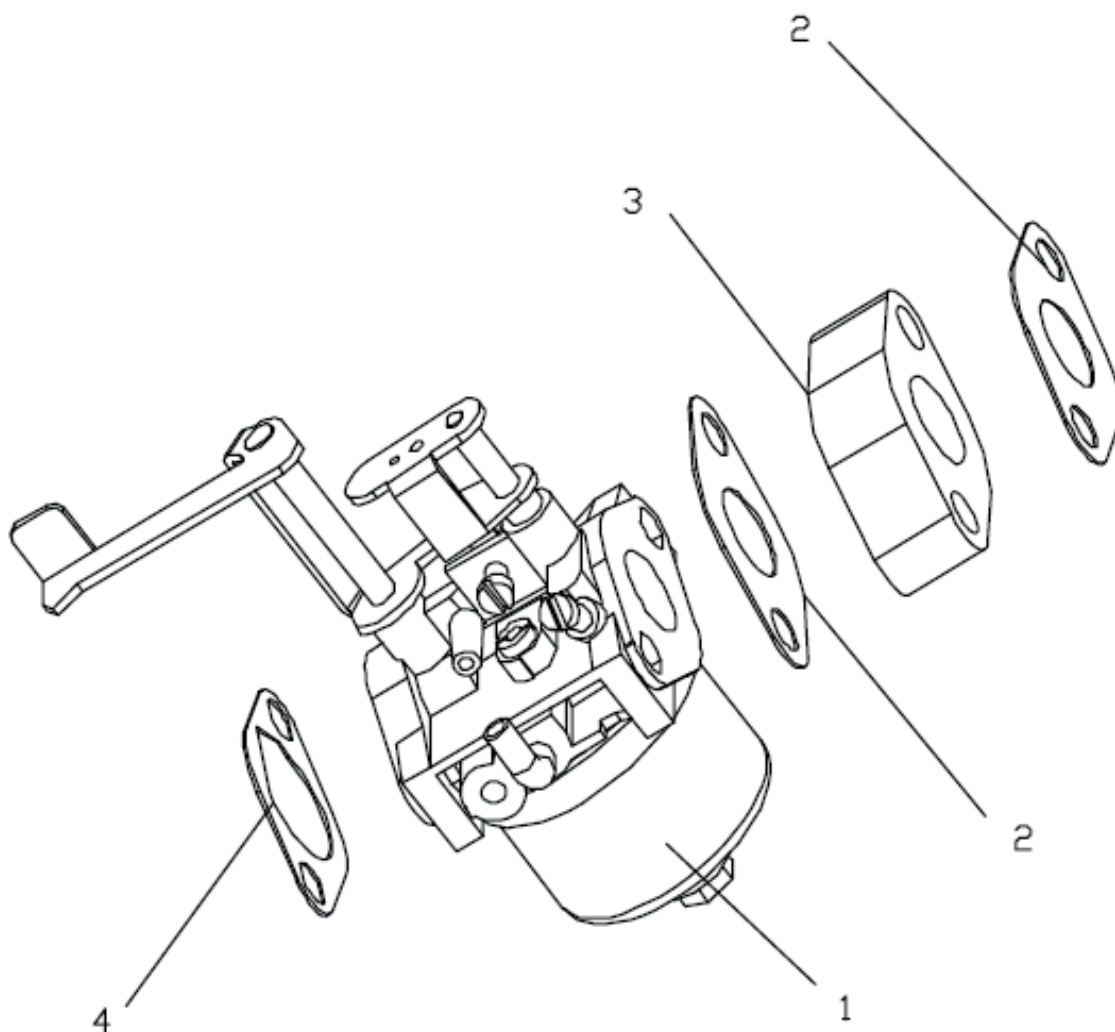
РИСУНОК J

АРТИКУЛ: 460 10 4565



#	АРТИКУЛ	ОПИСАНИЕ	КОЛ-ВО
J01	004518589	Основание регулятора оборотов	1
J02	004518590	Возвратная пружина	1
J03	004518591	Гайка М6	2
J04	004518592	Ручка регулятора оборотов	1
J05	004518593	Пружина тяги регулятора оборотов	1
J06	004518594	Тяга регулятора оборота	1
J07	004518559	Болт М6х8	2
J01-J07	004518595	Регулятор оборотов (комплект)	1

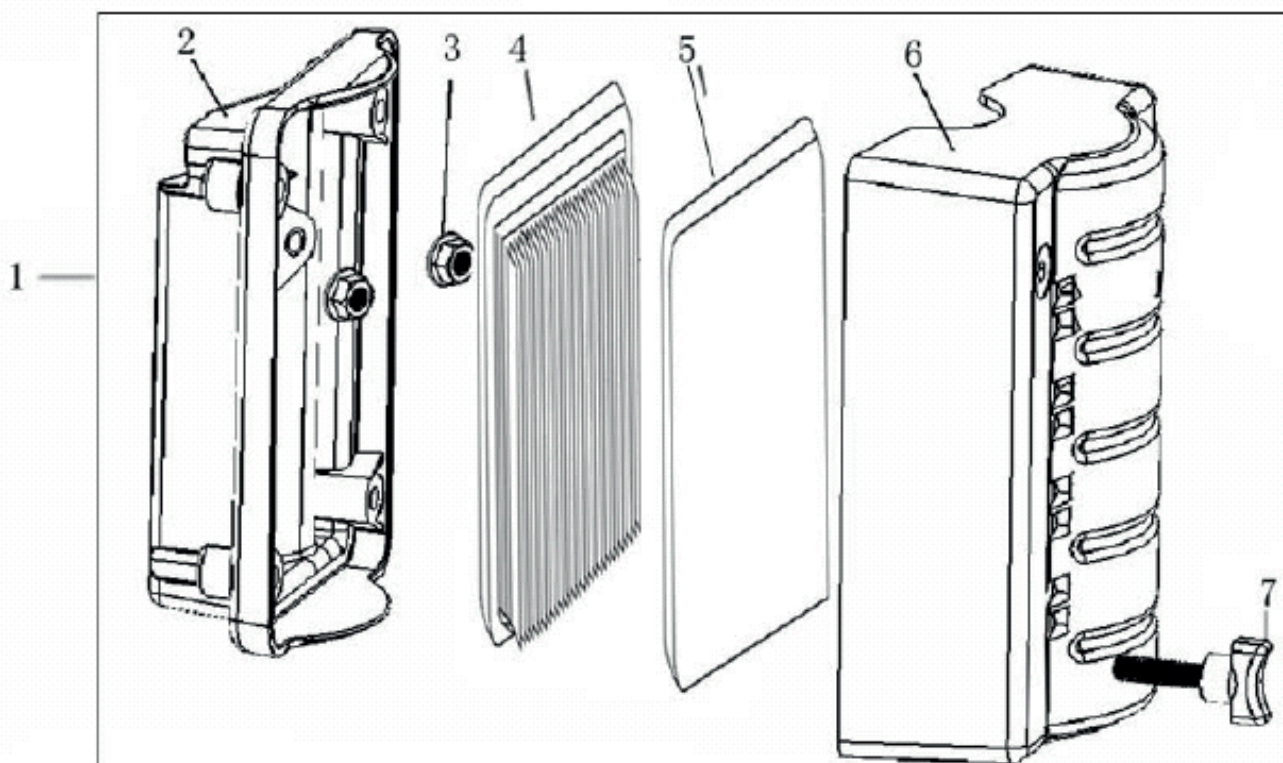
РИСУНОК К
 АРТИКУЛ: 460 10 4565



#	АРТИКУЛ	ОПИСАНИЕ	КОЛ-ВО
К01	004518596	Карбюратор в сборе	1
К02	004518597	Прокладка карбюратора_дамбы	2
К03	004518598	Дамба карбюратора	1
К04	004518599	Прокладка воздушного фильтра	1

РИСУНОК L

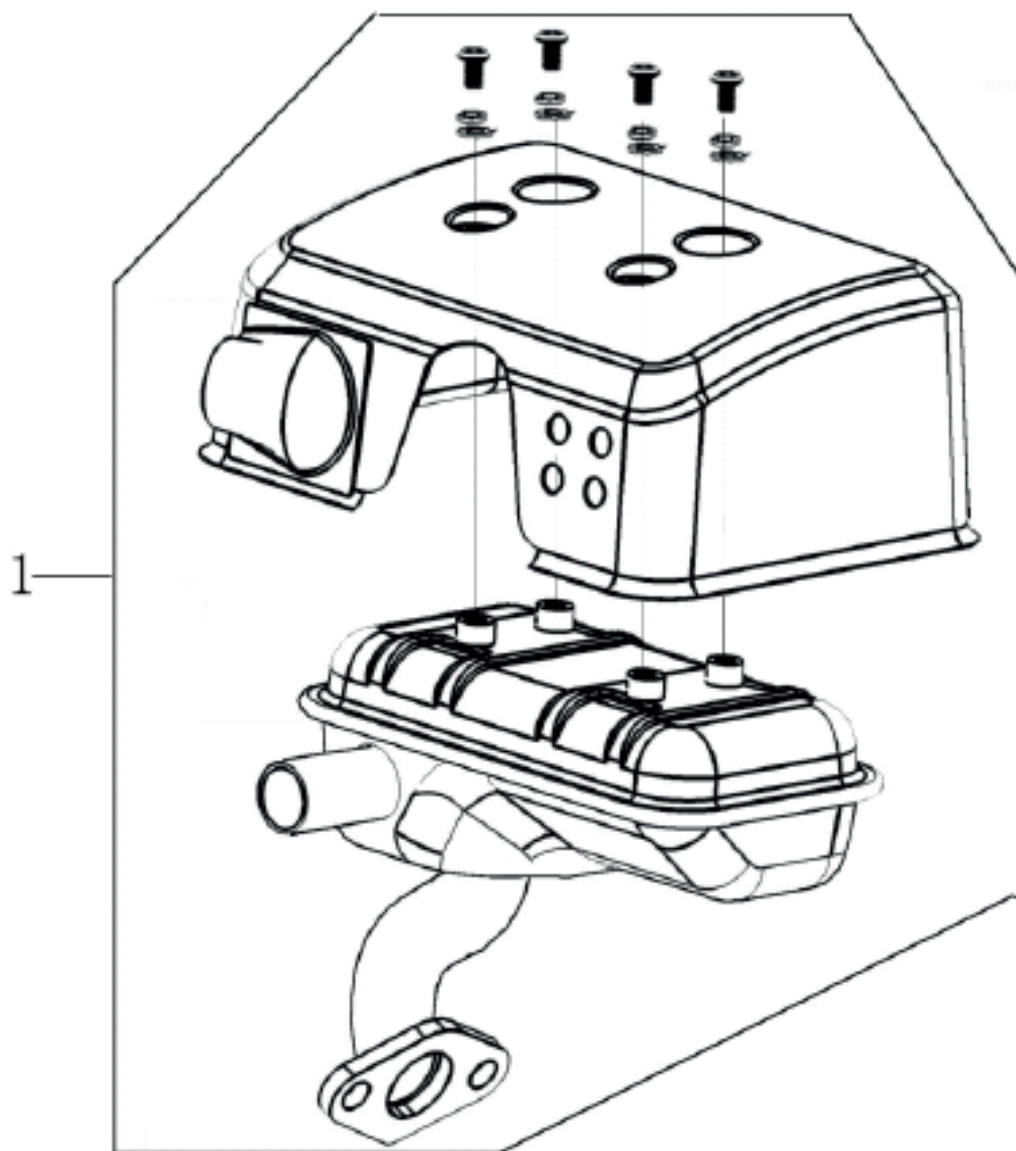
Артикул: 460 10 4565



#	Артикул	Описание	кол-во
L01	004518600	Воздушный фильтр в сборе	1
L02	004518601	Основание воздушного фильтра	1
L03	004518591	Гайка М6	2
L04	004518602	Фильтрующий элемент	1
L05	004518603	Решетка фильтрующего элемента	1
L06	004518604	Крышка воздушного фильтра	1
L07	004518605	Винт-барашек крышки воздушного фильтра	1

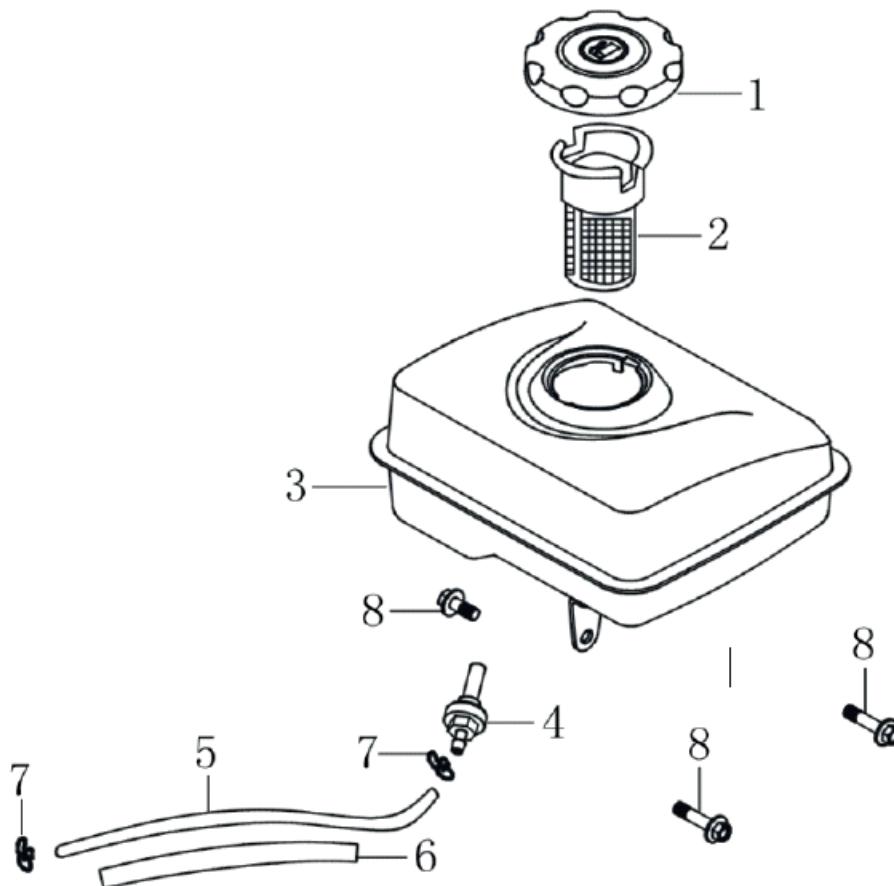
РИСУНОК Z

АРТИКУЛ: 460 10 4565



#	АРТИКУЛ	ОПИСАНИЕ	КОЛ-ВО
Z01	004518606	Глушитель в сборе	1

РИСУНОК X
 АРТИКУЛ: 460 10 4565



#	АРТИКУЛ	ОПИСАНИЕ	КОЛ-ВО
X01	004518607	Крышка топливного бака	1
X02	004518608	Сетчатый фильтр топливного бака	1
X03	004518609	Топливный бак (корпус)	1
X04	004518610	Выпускное сопло топливного бака	1
X01-X4	004518611	Топливный бак в сборе с крышкой, фильтром и соплом	1
X05	004518612	Топливопровод (трубка)	1
X06	004518613	Гофра Топливопровод	1
X07	004518614	Хомут Топливопровод	2
X08	004518539	Болт М6х12	3

PATRIOT

ИЗГОТОВИТЕЛЬ ОСТАВЛЯЕТ ЗА СОБОЙ ПРАВО ВНОСИТЬ ИЗМЕНЕНИЯ В КОНСТРУКЦИЮ И ПРИНЦИПИАЛЬНУЮ СХЕМУ ИЗДЕЛИЯ, НЕ УХУДШАЮЩИЕ ЕГО ХАРАКТЕРИСТИК.

Вся текстовая информация, фотографии продукции, представленные в каталоге, под торговой маркой Патриот являются объектом авторского права компании Джи Ти, ООО. Любое использование фотографий, текстов, логотипа на территории РФ и стран СНГ без письменного разрешения компании Джи Ти, ООО запрещено.

2014 © Patriot™, Patriot Garden®, Patriot Power®, GT LLC, Гарден Трейдинг ООО.

ЦЕНТРАЛЬНЫЙ ОФИС:

Мироновская улица, дом 25
105318, Москва, Россия
Телефон: 8 (495) 902-51-51

ЦЕНТРАЛЬНЫЙ СЕРВИС:

ул. 1-ая Фрезерная, дом 2/1 строение 1
109202, Москва, Россия
Телефон: 8 (495) 673-68-98 местный 598
service@onlypatriot.com