

DTC 139 Z

КАЛОРИФЕР ДИЗЕЛЬНЫЙ

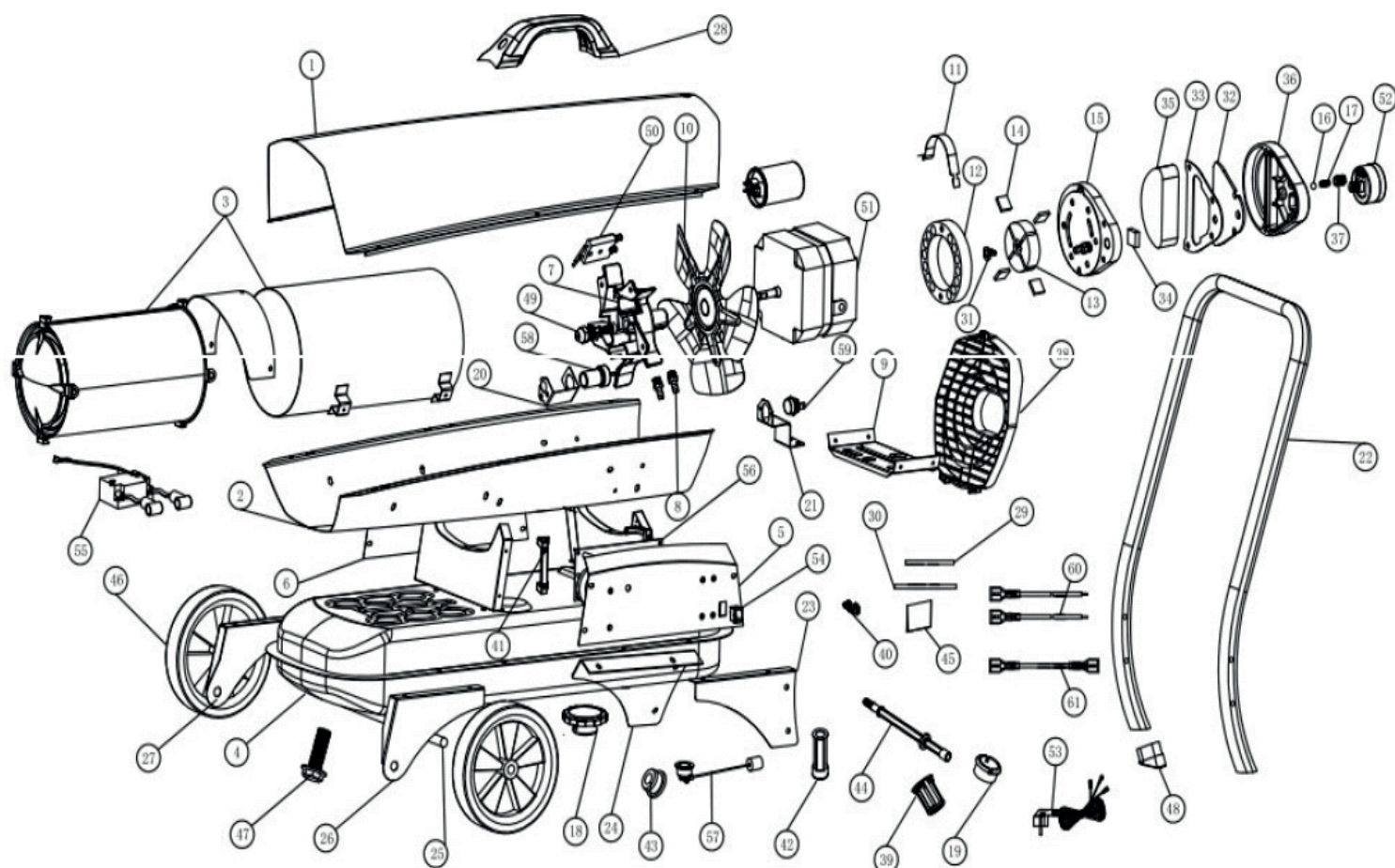
АРТИКУЛ: 633 70 3016

EAN8-20074944

РЕЛИЗ: 08.2017

ДЕТАЛИРОВКА ИЗДЕЛИЯ

PATRIOT



#	АРТИКУЛ	ОПИСАНИЕ	КОЛ-ВО
01	009070830	Верхняя часть корпуса	1
02	009070831	Нижняя часть корпуса	1
03	009070832	Камера сгорания в сборе	1
04	009070833	Топливный бак в сборе	1
05	009070834	Левая боковая крышка	1
06	009070835	Правая боковая крышка	1
07	009070836	Головка горелки	1
08	009070837	Ниппель	2
09	009070838	Кронштейн двигателя	1
10	009070839	Крыльчатка	1
12	009070840	Кольцо насоса (часть помпы)	1
13	009070841	Ротор насоса	1
14	009070842	Лопасть насоса	4
15	009070843	Крышка насоса	1
16	009070844	Шарик	1



АРТИКУЛ: 633 70 3016

СХЕМА А

#	АРТИКУЛ	ОПИСАНИЕ	КОЛ-ВО
17	009070845	Пружина	1
18	009070846	Крышка бензобака	1
19	009070847	Кронштейн топливного фильтра	1
20	009070848	Кронштейн фиксации фотоэлемента	1
21	009070849	Кронштейн термостата	1
28	009070850	Ручка переноса	1
29	009070851	Топливная трубка	1
30	009070852	Воздушная трубка	1
31	009070853	Хвостовик ротора	1
32	009070854	Выходной фильтр	1
33	009070855	Прокладка выходного фильтра	1
34	009070856	Фильтр линии	1
35	009070857	Фильтр воздушный	1
36	009070858	Крышка воздушного фильтра	1
37	009070859	Регулировочный винт	1
38	009070860	Защитная решётка	1
39	009070861	Топливный фильтр 1	1
40	009070862	Фиксатор сетевого кабеля	1
41	009070863	Кронштейн печатной платы	1
42	009070864	Топливный фильтр 2	1
43	009070865	Герметичная втулка	1
44	009070866	Трубка топливного фильтра	1
49	009070867	Форсунка	1
50	009070868	Свеча поджога	1
51	009070869	Электромотор	1
52	009070870	Датчик давления воздуха (манометр)	1
53	009070871	Силовой кабель с вилкой	1
54	009070872	Выключатель	1
55	009070873	Катушка зажигания	1
56	009070874	Плата управления	1
57	009070875	Указатель уровня топлива	1
58	009070876	Фотоэлемент	1
59	009070877	Термостат	1
60	009070878	Проводка термостата	1
61	009070879	Проводка силового кабеля	1
12,13*4, 14-17, 32-37	009070880	Помпа в сборе	1

PATRIOT

ИЗГОТОВИТЕЛЬ ОСТАВЛЯЕТ ЗА СОБОЙ ПРАВО ВНОСИТЬ ИЗМЕНЕНИЯ В КОНСТРУКЦИЮ И ПРИНЦИПИАЛЬНУЮ СХЕМУ ИЗДЕЛИЯ, НЕ УХУДШАЮЩИЕ ЕГО ХАРАКТЕРИСТИК.

Вся текстовая информация, фотографии продукции, представленные в каталоге, под торговой маркой Патриот являются объектом авторского права компании Джи Ти, ООО. Любое использование фотографий, текстов, логотипа на территории РФ и стран СНГ без письменного разрешения компании Джи Ти, ООО запрещено.

2014 © Patriot™, Patriot Garden®, Patriot Power®, GT LLC, Гарден Трейдинг ООО.

ЦЕНТРАЛЬНЫЙ ОФИС:

Мироновская улица, дом 25
105318, Москва, Россия
Телефон: 8 (495) 902-51-51

ЦЕНТРАЛЬНЫЙ СЕРВИС:

ул. 1-ая Фрезерная, дом 2/1 строение 1
109202, Москва, Россия
Телефон: 8 (495) 673-68-98 местный 598
service@onlypatriot.com