

Rikko

Мебельная компания

Инструкция по сборке и эксплуатации мебели

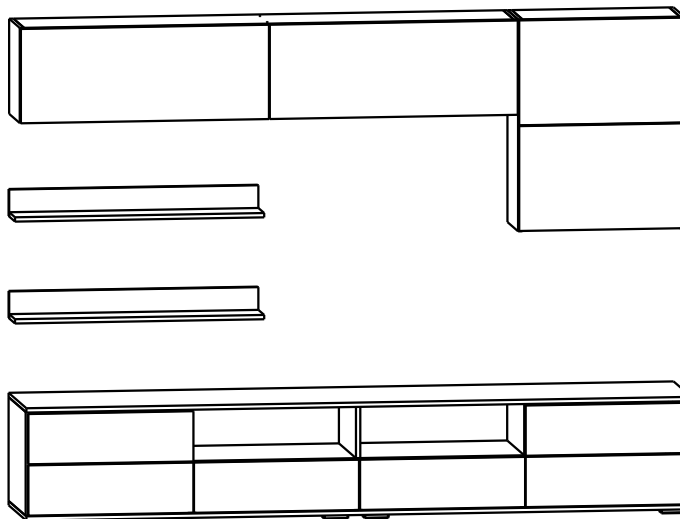
Гарнитур мебели для гостиной «Лия-2»

Габаритные размеры

Ширина (мм): 2466

Глубина (мм): 416

Высота (мм): 1900



ОБЩИЕ ТЕХНИЧЕСКИЕ УКАЗАНИЯ

Настоятельно рекомендуем перед началом сборки внимательно ознакомиться с данной инструкцией, проверить наличие всех деталей и фурнитуры согласно комплектующим ведомостям, убедиться в их качестве (отсутствие царапин, сколов, вмятин и т.д.) т.к. претензии по количеству комплектующих и качеству изделия после сборки не принимаются

Сборку советуем производить вдвоём на ровной поверхности, в качестве подкладочного материала рекомендуем использовать гофрокартон от упаковок.

Производитель оставляет за собой право вносить изменения не нарушающих внешнего вида и габаритных размеров изделия (замена крепежной фурнитуры, ножек, ручек и т. д. на аналоги).

Правила эксплуатации

Для длительного сохранения эксплуатационных и эстетических качеств мебели необходимо соблюдать следующие правила по уходу за мебелью во время ее эксплуатации:

- эксплуатировать мебель в сухом, проветриваемом помещении с температурой воздуха от +10 С до +40 С и относительной влажностью воздуха не более 70%
- в процессе эксплуатации мебели возможно ослабление крепежной фурнитуры - необходимо ее поправлять
- при эксплуатации изделий имеющие декоративные решения в виде стекла или зеркал необходимо помнить, что эксплуатация стекла и зеркал с трещиной сопряжено с риском получения травм. Следует немедленно заменить стекло/зеркало при появлении трещин.
- не допускать скопления влаги на поверхностях изделия во избежание набухания щитов и отклейки кромок
- беречь поверхности от механических повреждений, не ставить на поверхность горячие предметы
- при чистке использовать влажную ткань с применением специальных средств по уходу за мебелью с последующей протиркой поверхностей насухо
- не допускайте попадания на поверхность веществ, таких как растворители, бензин, обезжиривающие средства и др.

Гарантийные обязательства

- Изготовитель гарантирует соответствие мебели требованиям ГОСТ 16371-2014, ТР ТС 025/2012, при соблюдении условий транспортировки, хранения, сборки (для мебели, поставляемой в разобранном виде), эксплуатации.
- Срок службы изделия - 5 лет (при соблюдении условий эксплуатации мебели).
- Гарантийный срок эксплуатации мебели - 12 месяцев.

EAC

Rikko
МЕБЕЛЬНАЯ КОМПАНИЯ

Г. Пенза ул. Перспективная 4
e-mail: mkrikko@mail.ru
сайт: ricco-mebel.ru
Тел. 8(8412)99-18-60

Срок службы изделия - 5 лет
Срок гарантии - 12 месяцев

Соответствует требованиям
ГОСТ 16371-2014
ТР ТС 025/2012
EAЭС N RU Д-РУ.БЖ01.В.02632/18
Дата изготовления _____

Гарнитур мебели для гостиной «Лия-2»

Код ТН ВЭД

9403601009

Комплектация деталей

1	Крышка	2466	х	470	1	шт
2	Дно	2466	х	470	1	шт
3	Вязка тумбы	1232	х	450	1	шт
4	Бок левый	384	х	450	1	шт
5	Бок правый	384	х	450	1	шт
6	Перегородка	384	х	450	1	шт
7	Перегородка	384	х	450	1	шт
8	Перегородка	176	х	450	1	шт
9	Перегородка	192	х	450	1	шт
10	Фальш бок	176	х	450	3	шт
11	Вязка	1816	х	280	1	шт
12	Вязка	900	х	280	2	шт
13	Бок	784	х	280	2	шт
14	Вязка	584	х	280	3	шт
15	Бок	352	х	280	2	шт
16	Вязка ящика	526	х	128	12	шт
17	Бок ящика	400	х	128	12	шт
18	Перегородка	336	х	280	1	шт
19	Полка	924	х	154	2	шт
20	Задняя стенка	924	х	100	2	шт
21	Створка МДФ	388	х	612	2	шт
22	Створка МДФ	349	х	920	2	шт
23	Фасад ящика МДФ	186	х	612	6	шт
24	ЛДВП	412	х	1228	2	шт
25	ЛДВП	320	х	920	2	шт
26	ЛДВП	388	х	612	1	шт
27	ЛДВП	356	х	612	1	шт
28	ЛДВП	554	х	398	6	шт

Комплектация фурнитурой

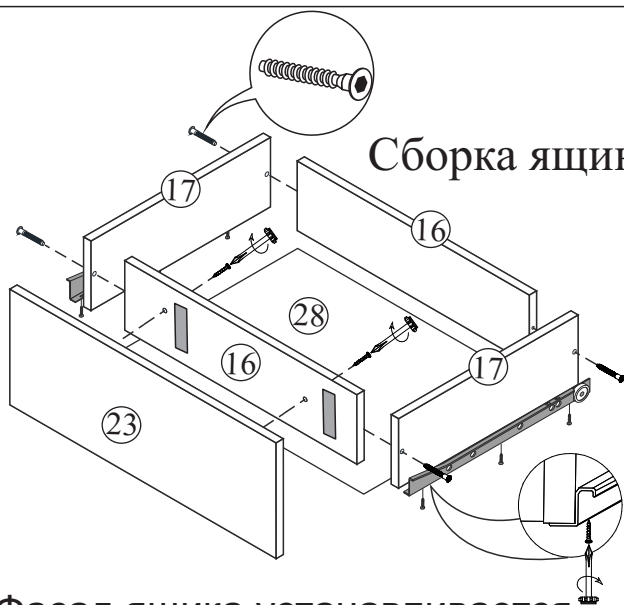
	Гвоздь 2x20	140	шт.
	Евровинт 6x50	73	шт.
	Евроключ	1	шт.
	Заглушка для евровинта	30	шт.
	Заглушка для эксцентрика	32	шт.
	Кронштейн газовый 60N	8	шт.
	Навес прямой	9	шт.
	Направляющая роликовая 400 мм.	6	компл.
	Опора прямоугольная 20 мм.	8	шт.
	Отталкиватель	12	шт.
	Отталкиватель усиленный	2	шт.
	Петля 4-х шарнирная накладная	6	шт.
	Петля 4-х шарнирная полунакладная	2	шт.
	Стяжка межсекционная d5 мм.	1	шт.
	Схема сборки	1	шт.
	Шуруп 4x16	150	шт.
	Шуруп 4x30	29	шт.
	Эксцентриковая стяжка	32	кмпл.
	Эксцентриковая стяжка двойная	2	шт.

Необходимый инструмент для сборки.

Рекомендуем сборку производить вдвоем.



Сборка ящика



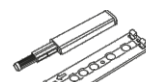
Фасад ящика устанавливается по месту. Крепится шурупами 4x30.

Установка нажимных толкателей фасадов

Нажимной толкатель фасада

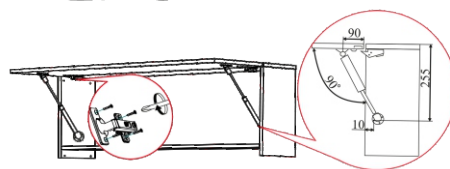


Толкатели устанавливаются на боковины и перегородки тумбы над боковинами ящиков. А также на боковины навесного правого шкафа.



Толкатель для Створка шкафа

Навешивание створок на шкафы и установка газ. лифтов



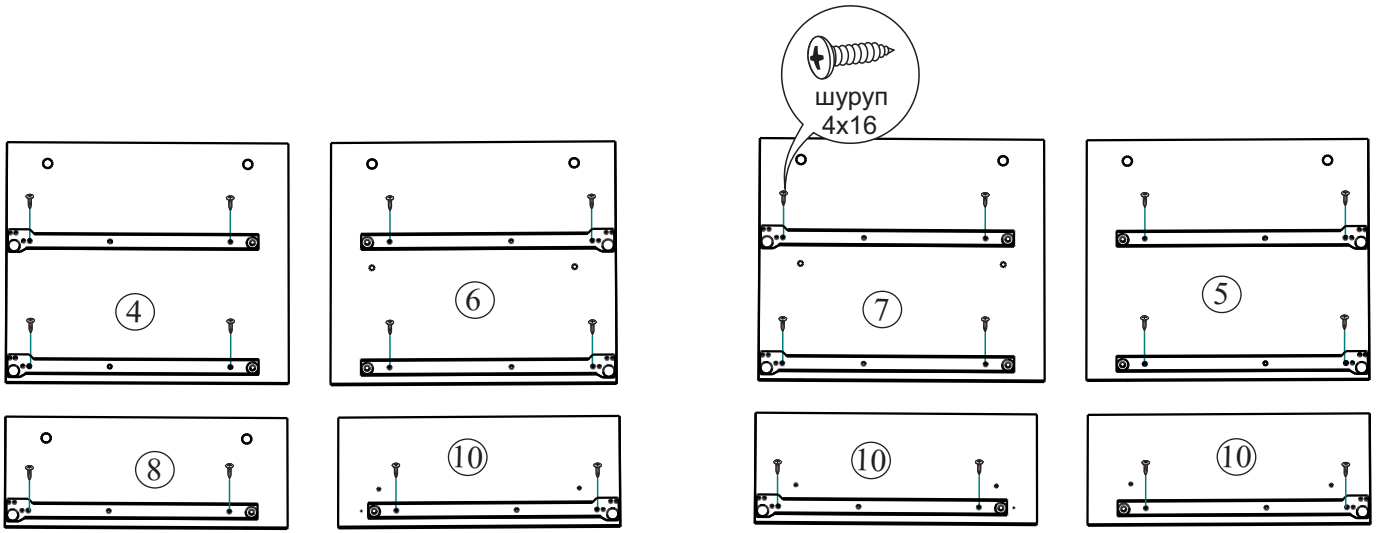
**Качество мебели зависит от качества сборки.
Рекомендуем доверить сборку специалистам.**

Уважаемый покупатель!

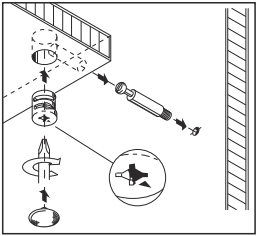
Убедительная просьба сохранять упаковку до полной сборки изделия!

В случае обнаружения брака/дефекта обязательно сфотографировать выявленный дефект и этикетку на упаковке. На фотографии должно быть четко видно: наименование изделия, дату изготовления и номер бригады. Претензии по качеству без фотографии этикетки не принимаются.

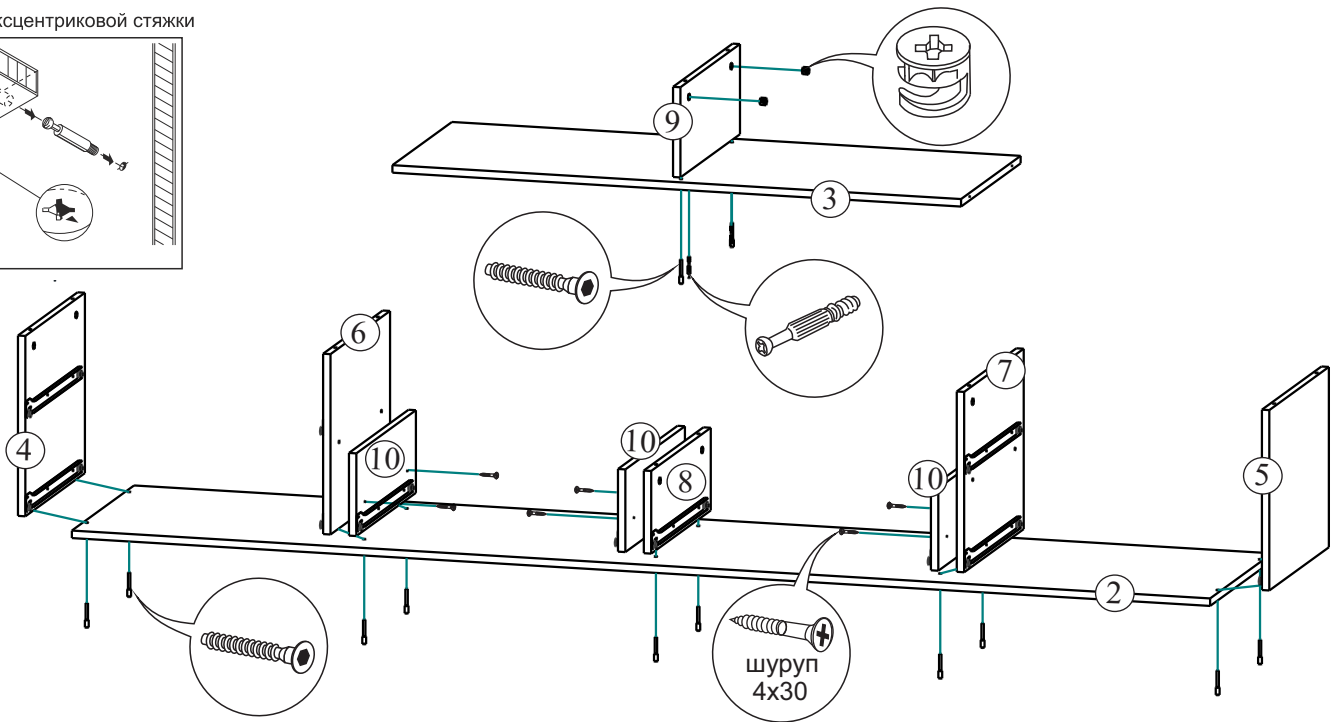
1



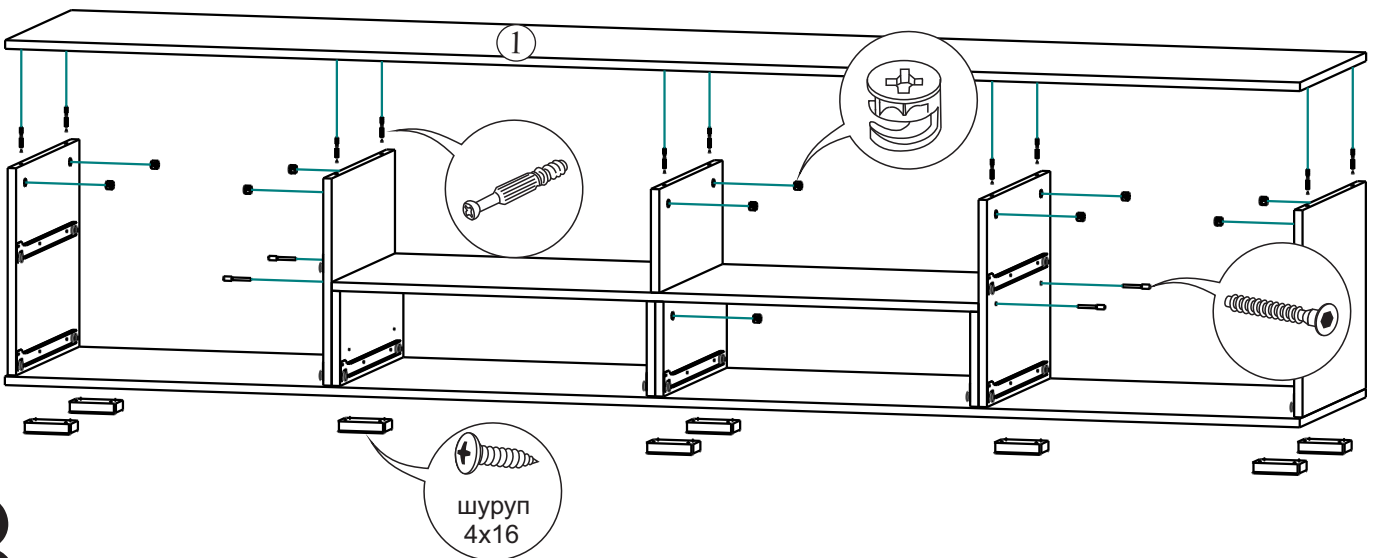
Монтаж эксцентриковой стяжки

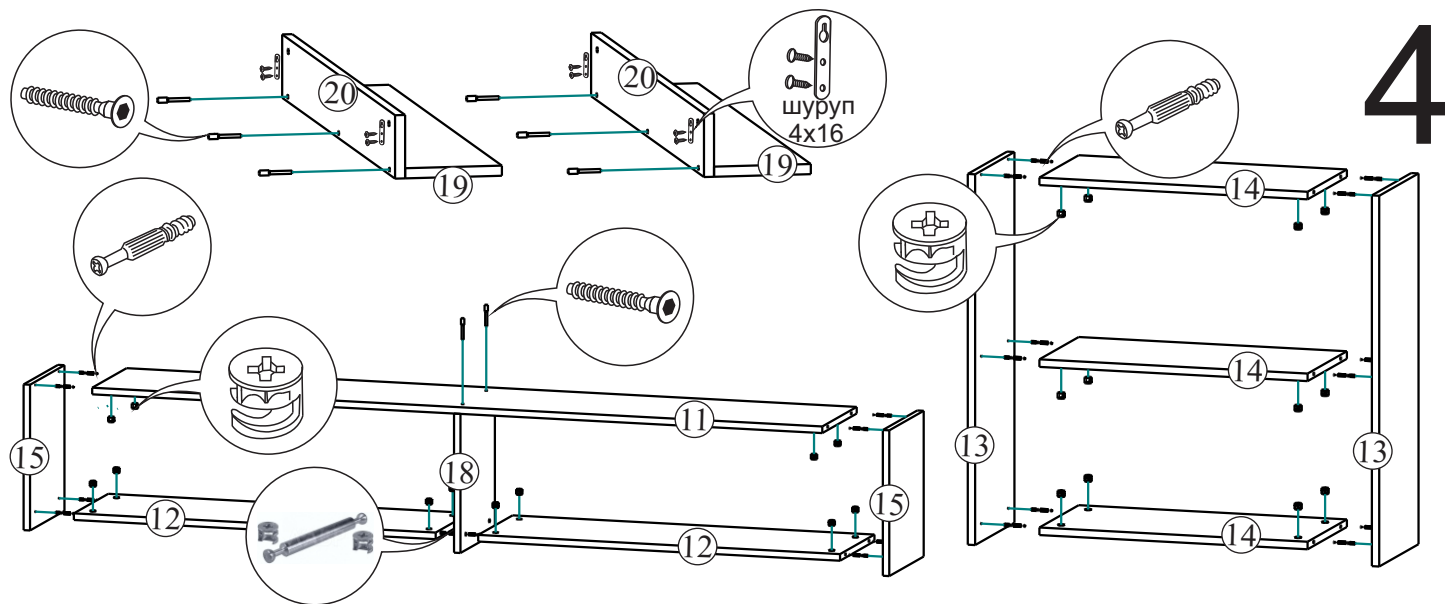


2



3

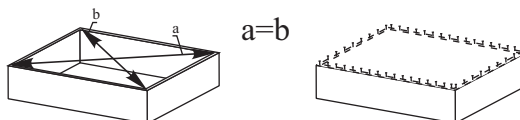




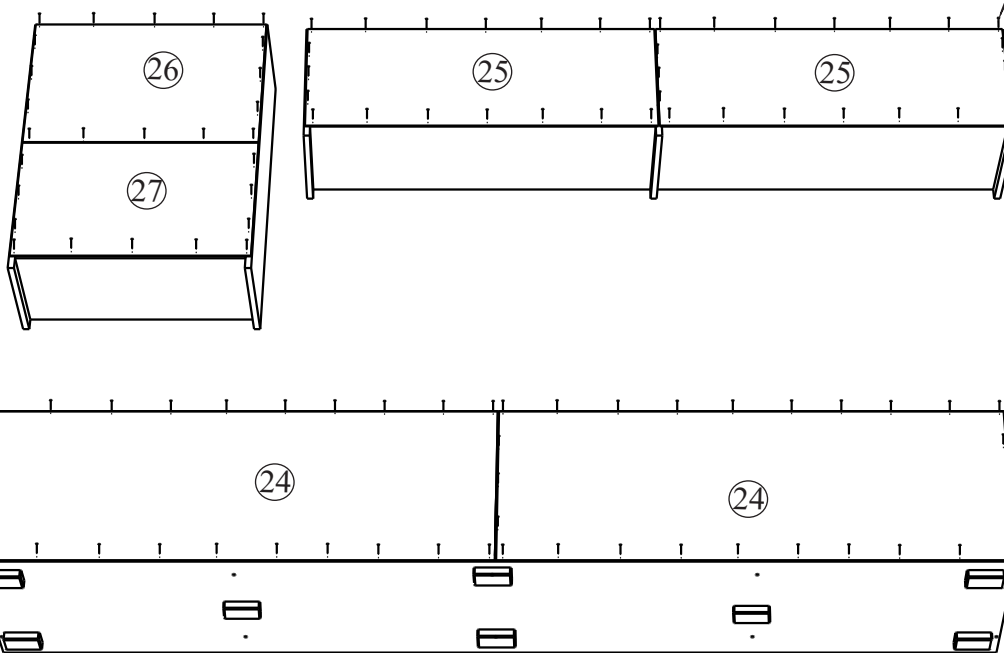
4

5

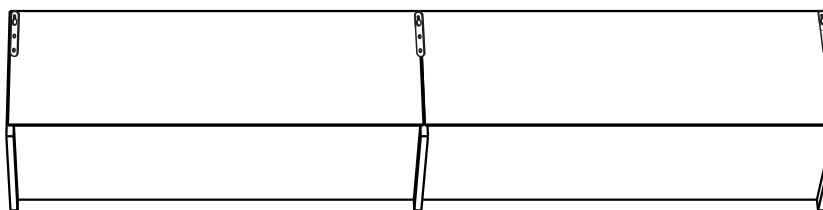
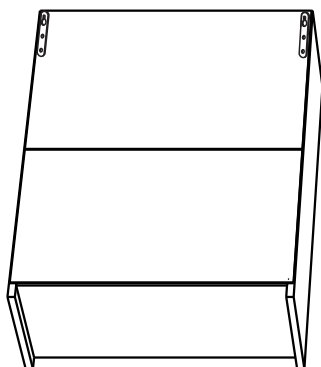
Рис.1



Для правильного открывания створок и ящиков, необходимо выровнять диагонали каркаса изделия (Рис.1) и только потом прибить ЛДВП не нарушая диагонали.



6



перед установкой навесов следует сделать отверстия (в местах ввёртывания шурупов 4x30) сверлом диаметром 3мм.

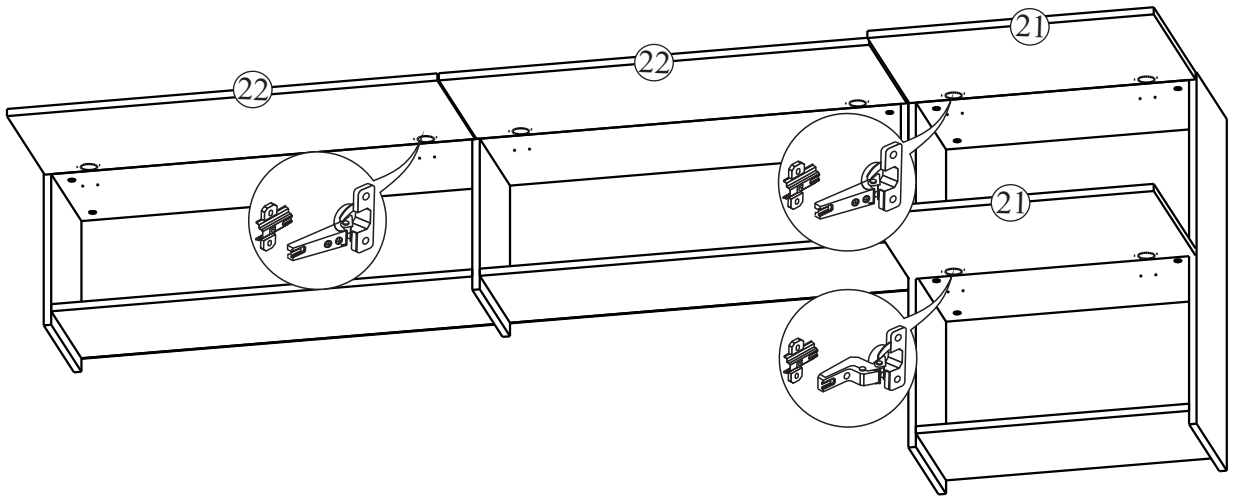
7



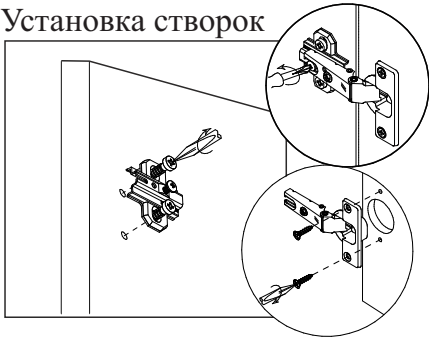
Навесить шкафы на стену по уровню. Выровнять шкафы относительно друг друга. Сделать сквозное отверстие сверлом диаметром 5мм. Стянуть межсекционной стяжкой.

Максимальная нагрузка на навес-15кг.

8



Установка створок

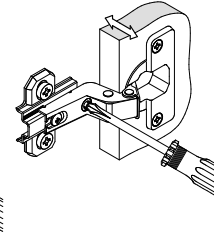
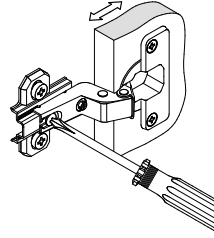
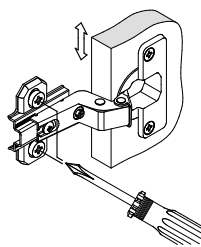


Регулирование зазоров и положения дверей с петлями

Регулирование по высоте

Регулирование глубины

Регулирование наложения



9

