



UA

⚠ Загальні вимоги безпеки

- Компанія KSL рекомендує звернутись за допомогою до установці до спеціаліста.
- Будь ласка, уважно ознайомтесь з даною інструкцією перед початком встановлення кронштейну.
- Монтаж повинен проводитись у суворій відповідності до інструкції!
- Кронштейн призначений для встановлення у внутрішніх приміщеннях.
- Перш ніж монтувати кронштейн, переконайтесь у відсутності проходження на місці кріплення електричного кабелю, газопроводу, сантехнічних розводок і інших комунікацій.
- Ніколи не встановлюйте частини, що мають дефекти.
- Кріплення, що входить в комплект, призначене для бетонних або цегельних стін, товщина штукатурки не повинна перевищувати 3 мм. Для інших видів стін знадобиться інше кріплення.
- Переконайтесь, що стіна витримає вагу кронштейну разом з телевізором.
- В комплекті є маленькі деталі, які можуть бути небезпечними і викликати задущення. Тримайте такі деталі в недоступному для дітей місці.
- Використання техніки, вага якої перевищує максимально допустиму, може призвести до травматичних випадків.

EN

⚠ General safety requirements

- Please read these instructions carefully before installing the wall mount
- Manufacturer recommends contacting a specialist for installation assistance.
- Installation should be carried out in strict accordance to the instructions
- The wall mount is designed for installation indoors only
- Make sure there are no electrical cables, gas, plumbing or other pipes which you could damage during installation process
- Never install parts that have defects
- The dowels and screws for the walls are intended for use only with concrete or brick walls. Plaster's thickness, if present, should not exceed 3 mm. For other types of walls you will need other types of dowels.
- Make sure that the wall can support the combined weight of the equipment and components
- This product contains small items that could be a choking hazard if swallowed. Keep these items away from children/

RU

⚠ Общие требования безопасности

- Компания KSL рекомендует обратиться за помощью по установке к специалисту.
- Внимательно ознакомьтесь с данной инструкцией перед началом установки кронштейна.
- Монтаж должен проводиться в строгом соответствии с инструкцией!
- Кронштейн предназначен для установки во внутренних помещениях.
- Прежде чем монтировать кронштейн, убедитесь в отсутствии следования на месте крепления электрического кабеля, газопровода, сантехнических разводок и других коммуникаций.
- Никогда не устанавливайте части, имеющие дефекты.
- Крепеж, входящий в комплект, предназначенный для бетонных или кирпичных стен, толщина штукатурки не должна превышать 3 мм. Для других видов стен понадобится другое крепление.
- Убедитесь, что стена выдержит вес кронштейна вместе с телевизором.
- В комплекте есть маленькие детали, которые могут быть опасными и вызвать удушение. Держите такие детали в недоступном для детей месте.
- Использование техники, вес которой превышает максимально допустимый, может привести к травматическим случаям.

Необхідний для встановлення інструмент:

Весь інструмент, необхідний для збирання і встановлення кронштейну, є в комплекті.

! Якщо необхідного розміру гвинтів для встановлення моніторів не передбачено в комплекті, вам необхідно придбати їх самостійно.

Tools required for installation:

All the tools needed to assemble and install the Monitor mount are included.

! The screws supplied with this mount fit most of the TVs. Sometimes you will have to purchase the screws that fit your TV separately.

Необходимый для установки инструмент:

Весь инструмент, необходимый для сборки и установки кронштейна, предусмотрен в комплекте.

! Если необходимого размера винтов для установки мониторов не предусмотрено в комплекте, вам необходимо приобрести их самостоятельно.



Manufacturer: LLC "KSL 16"
Address: Kyiv, 9 Sim'i Sosninykh St

Виробник: ТОВ "КСЛ 16"
Адреса: м. Київ, вул. Сім'ї Сосніних, 9

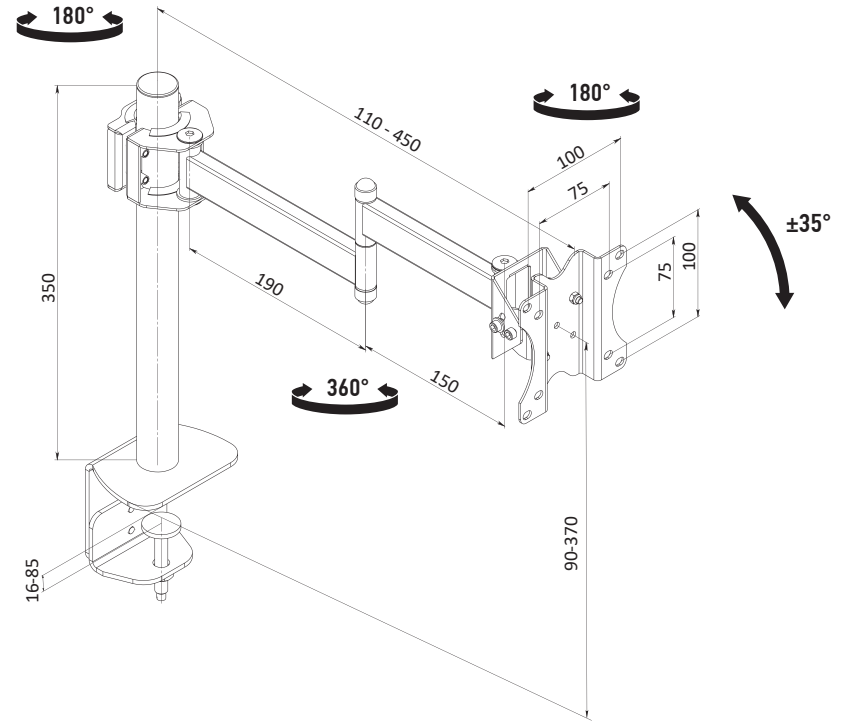
Производитель: ООО "КСЛ 16"
Адрес: г. Киев, ул. Семьи Сосниных, 9

+38 044 225 29 07

info@ksl.ua



DM31T



13''-32''

VESA
MIN 75×75
MAX 100×100

MAX 10 KG



110 - 450 MM



ROTATE

DESK
16 - 85 MM

INCLUDED

Комплектація/Components/Комплектация

A



x1

C



x4

B



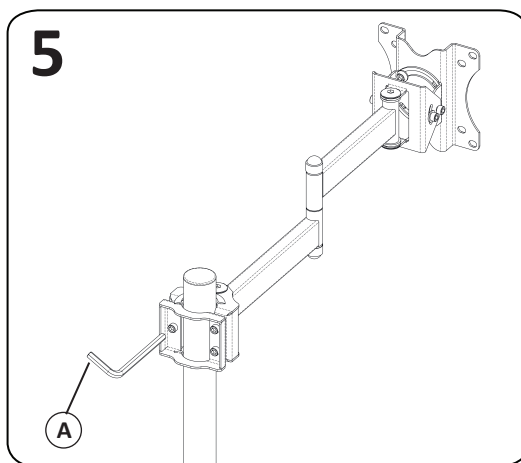
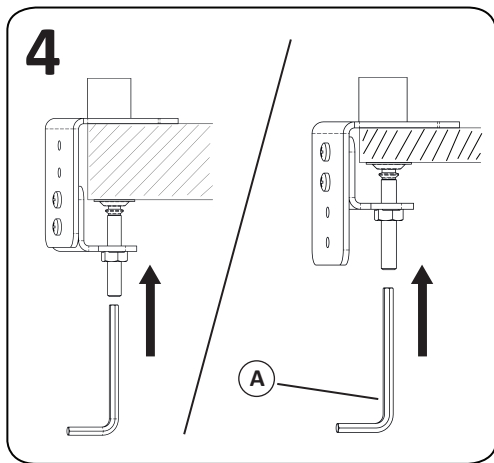
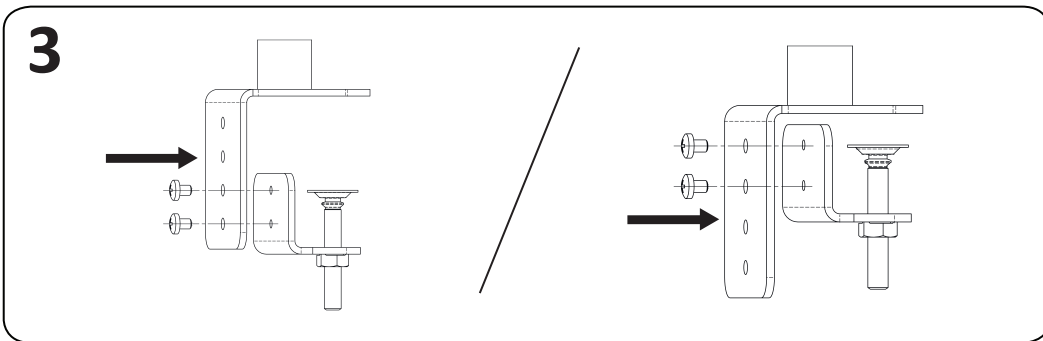
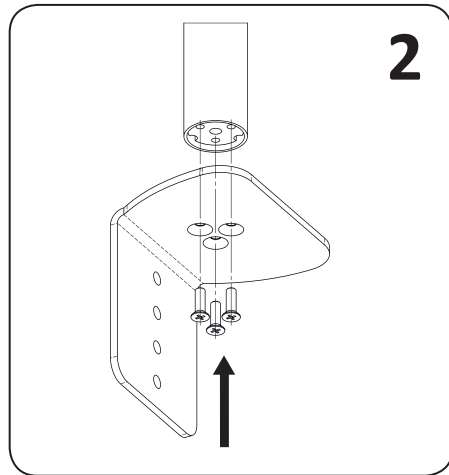
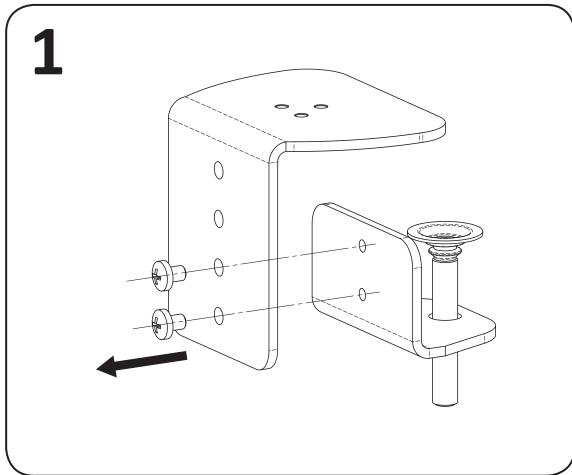
x1

D

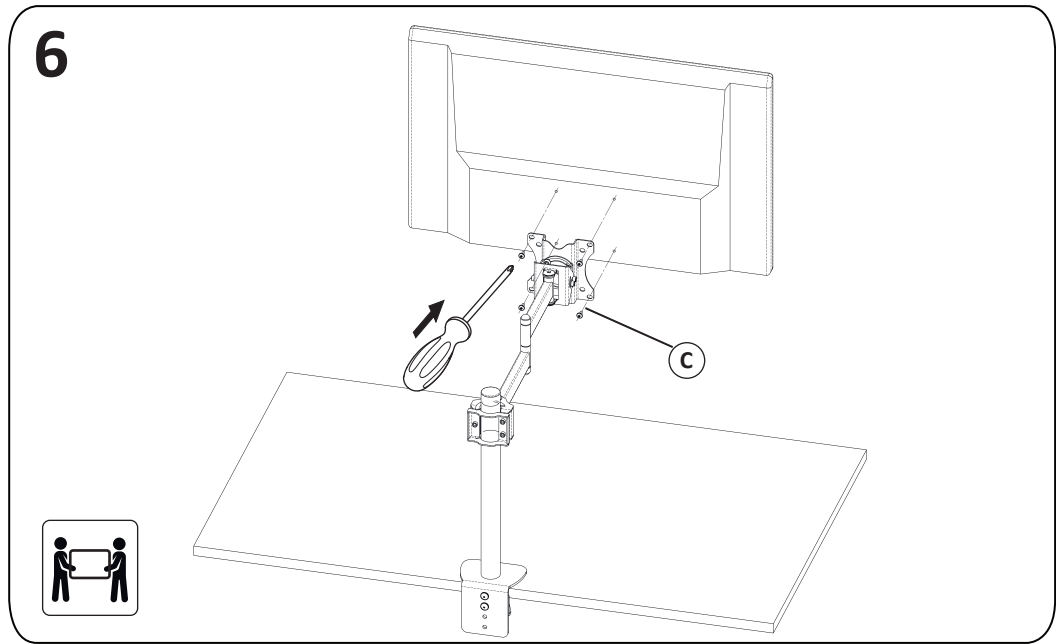


x4

Виробник може змінювати комплектацію та характеристики виробу.
The manufacturer may change the components set and specification of the product.
Производитель может изменять комплектацию и характеристики изделия.



Увара! Після встановлення кронштейну перевірити надійність його кріплення до столу.
Attention! After mounting the wall plate, make sure it is securely attached to the desk.
Внимание! После установки кронштейна проверить надежность его крепления к столу.



Увара! Після встановлення кріпильної планки перевірити надійність її кріплення до монітору.
Attention! Make sure that the mounting plate is securely attached to the monitor.
Внимание! После установки крепежной планки проверить надежность ее крепления к монитору.

